



*Un concentré
de solutions*

LES INDISPENSABLES DES PROFESSIONNELLS 2022

Des solutions adaptées aux projets de vos clients

PREMIUM



DESIGN



PLUS



START



SOMMAIRE



PROJECTS

Villeroy & Boch propose des collections et des produits pour la salle de bains, adaptés à tout type de projets, avec une segmentation prix/projets très claire pour mieux se repérer, désignée sous le nom PROJECTS.

**PREMIUM**

Haut de gamme et luxe
Collections haut de gamme pour les exigences les plus ambitieuses

**DESIGN**

Design et style de vie
Large choix de collections de style qui associent un excellent design à une grande possibilité d'aménagement

**PLUS**

Système et fonctionnalités
L'esthétique et la fonctionnalité en parfait équilibre pour ces produits

**START**

Entrée de gamme et éventail de produits
Le segment entrée de gamme avec un vaste choix de produits dans l'excellente qualité de Villeroy & Boch

**LES BÂTI-SUPPORTS**

P.08-13

ViConnect
Plaques de déclenchement
Vues éclatées des pièces détachées

**LES COINS TOILETTES**

P.14-25

O.novo/Architectura/ViCare
Avento/Subway/Subway 2.0/Subway 3.0
Venticello

**LES LAVABOS/VASQUES ET PLANS DE TOILETTE**

P.26-33

O.novo/Architectura/ViCare
Avento/Subway 2.0/Subway 3.0
Loop & Friends/Venticello/Collaro
Evana/Artis/Memento 2.0

SOMMAIRE



LES RECEVEURS

P.34-51

O.novo/O.novo Plus
 Lifetime Plus
 Subway Infinity/Subway Infinity ViPrint/Squaro Infinity
 Planeo
 Architectura MetalRim
 Le Valence



LA COLLECTIVITÉ

P.72-77

O.novo/O.novo Kids
 Architectura
 ViCare



LES BAIGNOIRES

P.52-63

O.novo	Collaro
Architectura	Oberon/Oberon 2.0
Subway	Squaro
Loop & Friends	Libra
Legato	Squaro Edge 12



GUSTAVSBERG/VOLTA PLUS

P.78-81

Volta Plus



LES SOLUTIONS PMR

P.64-71

Accessibilité



LE COIN CUISINE

P.82-85

Subway Pure
 Architectura
 Nestor Plus/Tudor/Windsor Plus/Mogador

NOTRE SAVOIR-FAIRE



QUICK RELEASE

Quick Release permet le démontage rapide de votre abattant de WC.

Il vous suffit simplement de le tirer vers le haut pour un nettoyage facile !



SOFT CLOSING

L'abattant à descente progressive assure une fermeture en douceur et silencieuse. Finis les WC qui claquent !



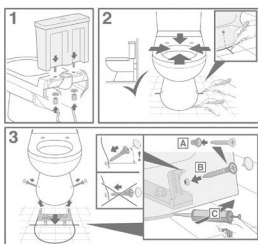
SLIMSEAT

L'abattant SlimSeat est le premier abattant ultraplât de Villeroy & Boch. Il offre à l'ensemble WC un design moderne et élégant. Il est disponible sur nos collections phares.



LA TOUCHE ECO FLUSH

La touche Eco Flush, sobre et esthétique. Idéale pour les économies d'eau, elle donne le choix entre 2 volumes de chasse : 3 ou 6 litres.



FIXATIONS CACHÉES POUR CUVETTES SUR PIED

Les fixations au sol pour cuvettes sur pied permettront une installation facile et rapide.



FIXATIONS CACHÉES POUR CUVETTES SUSPENDUES

Les fixations sont dissimulées à l'intérieur de la cuvette pour une meilleure esthétique et un entretien facilité. Finis les nids à poussière !

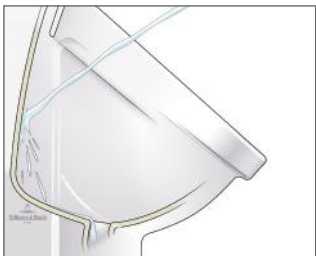


SUPRAFIX 3.0 ET SUPRAFIX COMPACT

La nouvelle génération de système de fixation SupraFix 3.0 permet un montage plus flexible des cuvettes suspendues. Les cuvettes peuvent être installées rapidement et facilement par une seule personne. Les fixations sont complètement invisibles puisque le système ne requiert ni trous latéraux, ni caches en plastique. Enfin, l'écrou vario du système permet un montage plus flexible et un positionnement ajusté de l'abattant (à fleur de céramique ou en saillie).



• SupraFix 3.0 équipe les cuvettes suspendues Antheus, Finion, Memento 2.0, Subway 2.0, Venticello. SupraFix Compact équipe la cuvette suspendue Subway 2.0 Compacte et Subway 3.0.



L'URINOIR ANTI-ÉCLABOUSSURE

L'urine est efficacement dirigée vers le bas grâce à l'inclinaison spéciale de la paroi arrière tout en évitant les éclaboussures. Uniquement disponible sur Architectura.



VIDAGE À ACTION SIPHONIQUE

Un siphon de conception nouvelle permet aux urinoirs de ne plus consommer que 0,8 litres d'eau au lieu des 2,5 litres habituels.

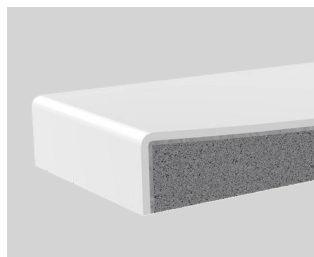


PRODETECT 2

Système de radar pour urinoir à économie d'eau et anti-vandalisme. Avec ProDetect 2, Villeroy & Boch propose une commande de rinçage d'urinoir anti-vandalisme et à faible consommation d'eau aux avantages convaincants : l'alimentation sur secteur ou piles fait de ProDetect 2 un système utilisable dans le monde entier et très facile à entretenir. Une solution complète et simple qui se monte aisément et rapidement, directement sur le carrelage. L'utilisation d'une technologie à haute fréquence de 24 GHz garantit une fiabilité de fonctionnement maximale déjà testée dans la pratique. Le capteur ProDetect 2 est à commander séparément.

Il est compatible avec les urinoirs Architectura (5574/5586/5587), O.novo (7507), O.novo compact (7557).

NOTRE SAVOIR-FAIRE



CÉRAMIQUE

Les produits en céramique Villeroy & Boch résistent aux chocs et aux rayures. Ils brillent par leur robustesse, leur facilité d'entretien et par leurs exceptionnelles propriétés en terme d'hygiène. Ils sont garantis 5 ans.



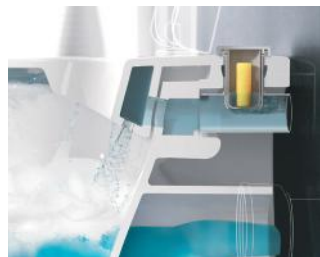
QUARYL®

Une exclusivité Villeroy & Boch. Mélange de quartz et d'acrylique permettant de plus larges possibilités de design : arêtes vives, angles nets. Matériau durable retenant la chaleur, agréable au toucher, particulièrement brillant. Il est garanti 10 ans.



ROCKLITE®

Renforcement du dos du receveur en acrylique Planeo grâce à une nouvelle technologie en polyuréthane. Le receveur est donc extrêmement solide, tout en étant très léger. Garanti 10 ans.



VIFRESH

ViFresh est un compartiment intégré aux toilettes pour les blocs et gels WC. Particulièrement facile d'accès et simple à nettoyer, il permet de bénéficier de façon esthétique d'un parfum frais et d'un entretien hygiénique des WC. Il est disponible sur la cuvette Subway 2.0 (voir page 18).



RINÇAGE HAUTE PERFORMANCE

Ces cuvettes sur pied ou suspendues, certifiées CE EN 997 Type 5 et Type 6, garantissent avec moins d'eau un rinçage aussi efficace que les cuvettes standard du marché. Elles n'ont besoin que de 4,5 litres d'eau pour chasser (Technologie Aquareduct) au lieu de 6 litres. En France, le DTU plomberie 60.1 de Décembre 2012 qui précise les règles d'installation pour les professionnels, recommande l'utilisation d'un volume de chasse de 6 litres pour sécuriser l'évacuation dans les canalisations. Avec un volume du réservoir de 6 litres, soit 1.5 litre de plus que nécessaire, la performance du rinçage dans la cuvette et les canalisations est donc fortement améliorée par rapport aux cuvettes standard. Ce «Rinçage Haute Performance» apporte ainsi une meilleure propreté et une meilleure évacuation.

AUTRES PICTOS



Nouveauté



En conformité avec les normes françaises



Traitement CeramicPlus



Traitement antibactérien



CombiPack Ensemble WC complet



Bâti-support



Assise surélevée de 7 cm pour les personnes à mobilité réduite



Montage rapide Facile à installer



Gain de place



Fabriqué en France



Revêtement Antidérapant en accord avec la norme DIN



Découpe sur mesure



Collection avec plusieurs coloris



Accès possible en fauteuil roulant



Mobilité réduite



Gamme enfant



MetalRim



TwistFlush



Zéro ressaut

GARANTIE

Produits Sanitaires

Nous accordons une garantie de 5 ans sur les appareils sanitaires céramiques et de 2 ans sur les pièces non-céramiques installées par un professionnel conformément à nos instructions.

Tous les renseignements donnés dans le présent document sont indicatifs, et n'engagent pas notre responsabilité.

Nous conseillons fortement la consultation des normes et règlements eux-mêmes, qui seuls font foi.

Lavabo	5 ans
WC	2-10 ans*
ViClean	2 ans
Bidets	5 ans
Urinoirs	5 ans
Receveurs de douche en céramique	5 ans

Produits ViConnect

Réapprovisionnement des pièces détachées	25 ans
Cadre	10 ans
Réservoir	5 ans
Mécanismes	2 ans
Plaques de déclenchement	2 ans

Produits Wellness

(produits en acrylique et Quaryl®)
Après l'achat d'une baignoire ou d'un receveur de douche Villeroy & Boch, vous bénéficiez d'une garantie de 10 ans sur les défauts de production, les changements de couleur, la formation de fissures par suite du vieillissement du matériau ou d'une déformation due à l'eau chaude.

Baignoires	10 ans
Receveurs acrylique/Quaryl®	10 ans
Spas extérieurs	Premium et just licence: 4 ans Confort Line : 3 ans X-series : 2 ans
Systèmes balnéo	2 ans

Meubles

Meubles de salle de bain	5 ans
Armoire de toilette	5 ans

Cuisine

Evier en céramique	5 ans
Accessoires	2 ans

Accessoires

Accessoires	2 ans
-------------	-------

* 2 à 10 ans selon le produit, pour de plus amples informations, se reporter à la fiche technique du produit.

INNOVATIONS POUR UNE TRIPLE PROPRETÉ

NOTRE CHAMPION DE L'HYGIÈNE

Fruit de plus de 265 ans de précision en matière de recherche et de développement, cette cuvette sans bride DirectFlush, dotée de la technologie ViFresh ainsi que des innovations CeramicPlus et AntiBac, est la solution hygiénique parfaite de Villeroy & Boch.

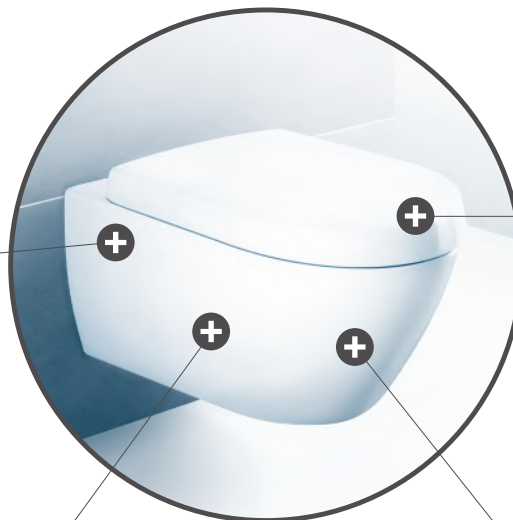
POURQUOI CHOISIR NOTRE CHAMPION DE L'HYGIÈNE ?



DIRECTFLUSH
Design sans bride



CERAMICPLUS
Surface antislissure, la saleté et le calcaire n'adhèrent pratiquement pas à la surface



VIFRESH - FRAÎCHEUR INTÉGRÉE
• Chaque rinçage répand une agréable odeur
• Remplissage facile et hygiénique
• Pour blocs désodorisants et gels WC



ANTIBAC
Protection antibactérienne durable, qui réduit la croissance des bactéries de plus de 99,9%

LA TECHNOLOGIE SANS BRIDE DIRECTFLUSH



Qu'est-ce qu'une bride ?



CUVETTE TRADITIONNELLE
avec bride | avec rebord

La bride est le rebord supérieur de la cuvette. Fermée sur les cuvettes classiques, elle est difficilement accessible pour l'entretien et favorise ainsi l'accumulation des germes.



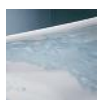
CUVETTE RIMLESS
sans bride | sans rebord

La technologie sans bride DirectFlush a été spécialement étudiée afin de garantir un rinçage intégral de la cuvette, jusqu'au niveau du rebord, tout en évitant les éclaboussures.



CUVETTE DIRECTFLUSH
sans bride | avec rebord

Les 4 avantages de DirectFlush :



RINÇAGE INTÉGRAL
DE LA CUVETTE

Grâce au rebord supérieur de la cuvette qui est conçu pour diriger l'eau de rinçage sur tout l'intérieur de la cuvette



RINÇAGE
HAUTE PERFORMANCE

Assure une meilleure propreté et une meilleure évacuation que les cuvettes standard



DESIGN PRÉSERVÉ
DE LA CUVETTE

Grâce au rebord qui n'altère par l'esthétique de la cuvette

REBORD
ANTI-ÉCLABOUSSURE





CeramicPlus



CeramicPlus

Le traitement anti-salissures des surfaces

- Effet anti-adhérent contre les dépôts de calcaire.
- Repousse durablement la saleté en conservant tout son éclat.
- 90% d'eau**, de détergent*** et de temps consacré au nettoyage en moins qu'avant.
- Disponible pour tous les produits en céramique sanitaire et pour toutes les couleurs.

** Lors de salissures provoquées par les eaux usées

*** Pour éliminer les dépôts calcaires en comparaison avec la céramique standard (d'après une étude du WFK, institut de recherche sur la technologie du nettoyage)



NF

La marque NF-Appareils sanitaires certifie la conformité des appareils sanitaires aux règles de certification NF017 approuvées par AFNOR Certification. Elle atteste qu'un produit est conforme à différentes caractéristiques de qualité qui sont définies dans les normes (Françaises, Européennes et Internationales).



AFISB

Les produits bénéficiant du label ACCESSIBILITÉ visent à améliorer la qualité de vie de toute personne tout en respectant les normes françaises et européennes. Ils répondent à des critères techniques précis. Ils sont destinés à apporter plus de confort, de design, de sécurité, d'accessibilité que leur stricte fonctionnalité.



ECO-SYSTÈME

Cet organisme garantit la collecte, le recyclage et la dépollution de nos appareils électriques usagés, dans le respect des plus hautes exigences environnementales et sociales. L'éco-contribution est un système de financement collectif dont le montant, défini sur la base d'un barème national, correspond aux frais de recyclage des déchets d'équipement électriques et électroniques (DEEE).



AntiBac

L'émail antibactérien

- Il est prouvé que cet émail réduit la prolifération des bactéries de plus de 99,9 %*.
- Disponible pour les surfaces en céramique et pour les abattants des cuvettes.
- Idéal pour les exigences très strictes en matière d'hygiène dans les lieux publics.

* Confirmé par l'institut indépendant BOKEN Quality Evaluation, par le BAM de Berlin (institut fédéral de contrôle des matériaux) ainsi que par le IZORE Centrum Infectieziekten Friesland aux Pays-Bas

TWISTFLUSH



Nouvelle technologie TwistFlush

Performance maximale et puissance de rinçage

- Grâce au tourbillon d'eau puissant et efficace
- Prouvé par des tests standard et de compétition

Hygiénique

- Sans bride : le WC TwistFlush est très facile à nettoyer
- Rendement maximal de la chasse d'eau : La céramique lisse et conique évite l'adhérence de la saleté et la forte impulsion créée pendant le processus de rinçage, assure un rinçage puissant
- Pas d'éclaboussures

Économie d'eau

- Des économies par rapport aux WC traditionnels (6L) pouvant atteindre 17 500L par an pour une famille de 4 personnes !

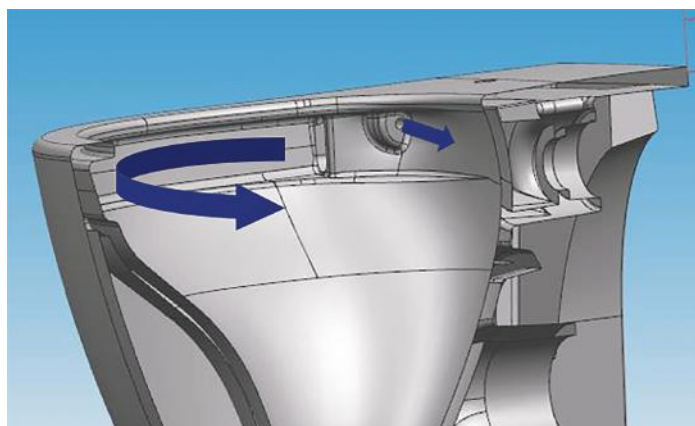


Rinçage silencieux

- L'eau s'écoule dans la cuvette en tourbillonnant, elle fait moins de bruit qu'une chasse d'eau classique
- TwistFlush satisfait, en combinaison avec ViConnect, aux normes Din 4109 et Sia 181 en matière d'insonorisation : un atout précieux pour les hôtels et les logements

Design

- TwistFlush : Un modèle de chasse d'eau moderne, unique et agréable
- Un design attrayant et intemporel
- Facile à intégrer dans n'importe quelle salle de bains
- Système de fixation invisible SupraFix 3.0
- Rinçage plus silencieux



TWISTFLUSH

La technologie TwistFlush disponible sur la cuvette Subway 3.0



L'abattant fin offre un design tendance

Affiné sur les côtés pour un look plus moderne

La céramique lisse et conique évite l'adhérence de la saleté

Sans bride, le WC TwistFlush est très facile à nettoyer

Syphon oblique, produisant un tourbillon d'eau puissant et efficace pour une performance maximale et puissance de rinçage

La cuvette Subway 3.0 c'est aussi :

Disponible en CombiPack



réf. 4670 TS 01

Traitement antibactérien CeramicPlus et AntiBac en option



Cuvette suspendue TwistFlush

Système de fixations invisibles SupraFix 3.0



Rinçage Haute Performance 3/6L





Ref : 92246500, Bâti-support autoportant, ViConnect / Ref : 92216168, Plaque de déclenchement, ViConnect / Ref : 4664R0R1, Cuvette suspendue, Finion

LES BÂTI-SUPPORTS



La gamme ViConnect comprend une large gamme de bâti-supports et de plaques de déclenchement design.

Caractéristiques :

- Qualité Villeroy & Boch : bâti-support autoportant NF, fabrication allemande
- Montage intuitif et rapide
- Pièces détachées disponibles facilement et garantie de réassortiment de 25 ans sur les pièces de rechange
- Céramique et plaque de déclenchement design
- Disponible également en CombiPack Tout-en-Un

Voir les vues éclatées des pièces détachées pages 12 et 13.

ViConnect

Les bâti-supports ViConnect sont une solution universelle pour tout type de cuvettes, qui conviennent à toutes les constructions traditionnelles ou sèches avec un montage intuitif et rapide.



POURQUOI CHOISIR VICONNECT ?



Réglettes de fixation murale adaptable à une installation d'angle



Toutes les plaques de déclenchement sont équipées de touches, petit (3L) et grand débit (6L)



Longévité de l'ossature en acier thermolaqué



Support vertical intégré pour une installation optimale avec SupraFix et les cuvettes compactes



Points de fixation au sol 6 vis avec chevilles haute performance, livrées pour la fixation



Bâti-support réglé à 1 mètre de hauteur pour installation de la cuvette à 40 cm de hauteur (standard)

Possibilité de réglage individuel et sans outil du volume de chasse d'eau via la trappe de visite

Installation intuitive et rapide de la plaque de déclenchement grâce au système de câble



En option, set d'isolation phonique, pour atténuer le bruit de la chasse d'eau

Pieds réglables en hauteur et dans la bonne position









Tuyau d'évacuation réglable sur 4 crans Pipe droite et coudée livrées de série



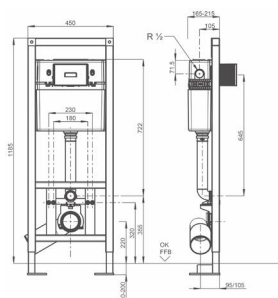
Largeur de 45 cm (encombrement moindre)

GAMME DE BÂTI-SUPPORTS

				
CombiPack ViConnect tout-en-un Réf. 5660 DR 01 (page 10)	Bâti-support autoportant taille standard Réf. 9224 65 00 (page 10)	Bâti-support en applique taille standard Réf. 9224 61 00 (page 10)	Bâti-support hauteur réduite 82 cm Réf. 9224 75 00 (page 10)	Bâti-support hauteur réduite 98 cm Réf. 9224 78 00 (page 10)
				
Bâti-support extra-plat Réf. 9224 76 00 (page 10)	Bâti-support en applique Pour cuvette enfant, faible hauteur de la plaque de déclenchement Réf. 9221 54 00 Plus d'information dans le tarif 2022	Bâti-support pour lavabo en applique Réf. 9221 49 00 Plus d'information dans le tarif 2022	Bâti-support pour urinoir en applique Réf. 9219 89 00 Plus d'information dans le tarif 2022	

LES BÂTI-SUPPORTS

COMBIPACK VICONNECT TOUT-EN-UN



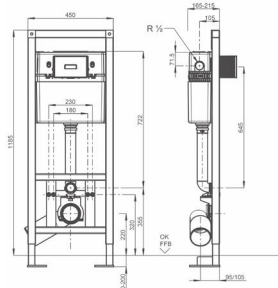
La solution Tout-en-Un de Villeroy & Boch : la cuvette suspendue, l'abattant, le bâti-support et la plaque de déclenchement dans un même carton.



5660 DR 01 CombiPack ViConnect Tout-en-Un comprenant 1 bâti-support autoportant (92246500), 1 cuvette suspendue 0.novo DirectFlush, 1 abattant à fermeture ralentie et amovible, 1 plaque de déclenchement blanche E200

705 €

BÂTI-SUPPORT AUTOPORTANT VICONNECT



Bâti-support autoportant avec fixation murale, pieds réglables et fixations inclus. Volume de rinçage : 3/6 litres. Compatible avec les cuvettes de 710 mm de longueur.

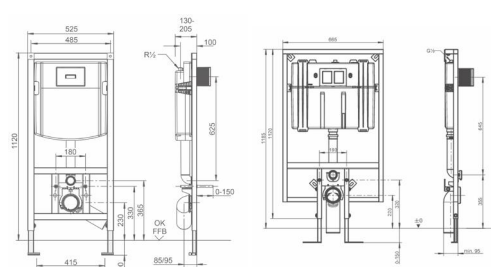


9224 65 00 L 450 x H 1120 x P 165 mm.

357 €

Bâti-support pour construction sèche, revêtement sec, montage en îlot. Déclenchement frontal. Plaque de réglage des pieds entre le sol brut et le niveau supérieur du sol terminé : de 0 à 200 mm. Réglage en profondeur du rebord avant de l'élément entre 165 et 215 mm. 2 points de fixation avec fixation murale, pieds pour charge lourde et matériel de fixation inclus. Avec capuchon de protection pour la conduite d'eau de rinçage, 2 boulons de retenue M12 pour WC, réglables entre 180 et 230 mm. Avec capuchon de protection et écrous. Sans plaque de déclenchement. Emballage carton individuel

BÂTI-SUPPORT EN APPLIQUE VICONNECT - STANDARD ET EXTRA-PLAT



Bâti-support en applique, taille standard et extra-plat (profondeur 90 mm), avec fixation murale, pieds réglables et fixations inclus. Volume de rinçage : 3/6 litres.

Bâti-support en applique pour construction sèche, revêtement sec. Installation devant un mur porteur, sur cloison légère ou autres. Déclenchement frontal / par le dessus. Plaque de réglage des pieds entre le sol brut et le niveau supérieur du sol terminé : de 0 à 200 mm. Sans plaque de déclenchement. Emballage carton individuel

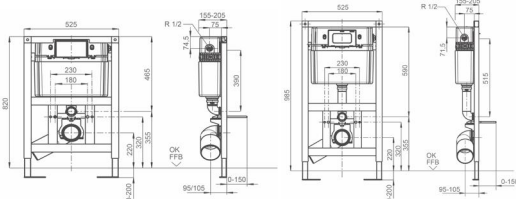
9224 27 00 525 x 1120 x 135 mm
réglage en profondeur du bord avant de l'élément entre 135 et 205 mm, Kit de connexion R1/2 en 2 parties pour robinet d'arrêt, collier avec 4 positions de réglage pour coude d'écoulement. 2 boulons de retenue M12 pour WC, réglables entre 180 et 230 mm avec capuchon de protection et écrous.

304 €

9224 76 00 L 665 x H 1185 x P 90 mm
Profondeur du rebord avant de l'élément : au moins 90 mm. 6 points de fixation avec fixation murale, pieds et matériel de fixation inclus. 2 boulons de retenue M12 pour WC, réglables entre 180 et 230 mm avec capuchon de protection et écrous.

406 €

BÂTI-SUPPORT EN APPLIQUE VICONNECT - HAUTEUR 82 CM OU 98 CM



Bâti-support en applique, hauteur réduite, avec fixation murale, pieds réglables et fixations inclus. Volume de rinçage : 3/6 litres.

9224 75 00 L 525 x H 820 x P 155 mm

406 €

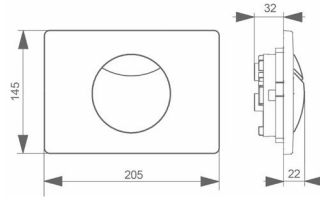
9224 78 00 L 525 x H 985 x P 155 mm

406 €

Bâti-support en applique pour construction sèche, pour revêtement sec. Installation devant un mur porteur, sur cloison légère ou autres. Déclenchement frontal / par le dessus. Plaque de réglage des pieds entre le sol brut et le niveau supérieur du sol terminé : de 0 à 200 mm. Réglage en profondeur du rebord avant de l'élément entre 155 et 205 mm (si le montage est effectué sur des supports muraux). 4 points de fixation avec fixation murale, pieds et matériel de fixation inclus. Avec capuchon de protection pour la conduite d'eau de rinçage, 2 boulons de retenue M12 pour WC, réglables entre 180 et 230 mm. Avec capuchon de protection et écrous. Sans plaque de déclenchement. Emballage carton individuel

LES BÂTI-SUPPORTS

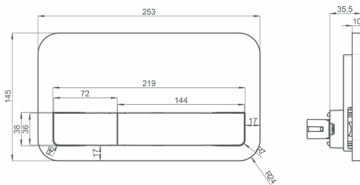
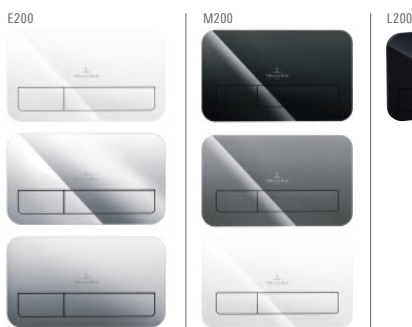
PLAQUE DE DÉCLENCHEMENT E100



9224 85 68	205 x 145 x 54 mm Blanc	60 €
9224 85 61	205 x 145 x 54 mm Chromé brillant	105 €
9224 85 69	205 x 145 x 54 mm Chromé mat	105 €
9224 85 LC	205 x 145 x 54 mm Acier inoxydable	148 €

Plaque de déclenchement en ABS avec vis de sécurité. Déclenchement frontal / par le dessus avec 2 débits d'eau de volume de rinçage.

PLAQUE DE DÉCLENCHEMENT E200 / M200 / L200



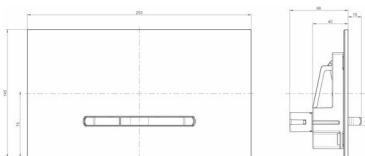
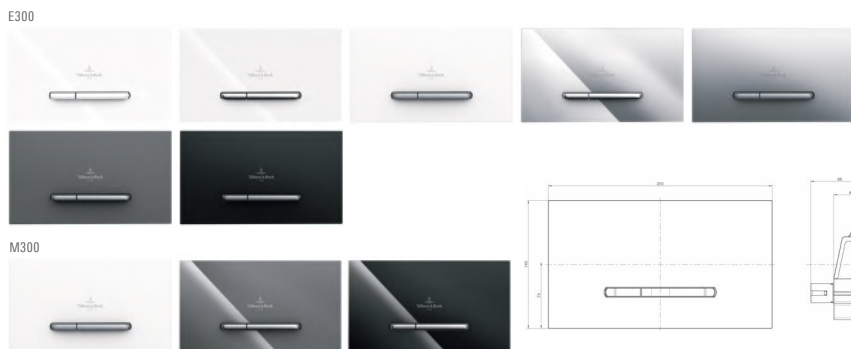
Plaque E200		
9224 90 68	253 x 145 x 62 mm Blanc	60 €
9224 90 61	253 x 145 x 62 mm Chromé brillant	105 €
9224 90 69	253 x 145 x 62 mm Chromé mat	105 €

Plaque M200 avec surface en verre		
9224 00 RB	253 x 145 x 62 mm Glass Glossy Black	376 €
9224 00 RA	253 x 145 x 62 mm Glass Glossy Grey	376 €
9224 00 RE	253 x 145 x 62 mm Glass Glossy White	376 €

Plaque L200 avec surface en verre et éclairage LED		
9218 43 RB	253 x 145 x 62 mm Glass Glossy Black	630 €

Plaque de déclenchement en ABS avec vis de sécurité. Déclenchement frontal / par le dessus avec 2 débits d'eau de volume de rinçage.

PLAQUE DE DÉCLENCHEMENT E300 / M300

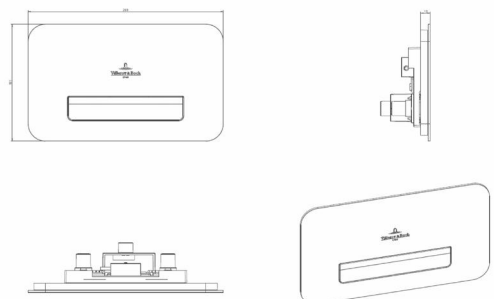


Plaque E300		
9221 80 68	Blanc/Blanc	72 €
9221 61 68	Blanc/Chromé	104 €
9221 80 61	Chromé/Chromé	104 €
9221 80 69	Chromé mat/Chromé mat	104 €
9221 69 AN	Noir/Chromé mat	104 €
9221 69 D8	Anthracite/Chromé mat	104 €
9221 69 N5	Blanc mat/Chromé mat	104 €

Plaque M300		
9221 60 RB	Glossy Black	368 €
9221 60 RA	Glossy Grey	368 €
9221 60 RE	Glossy White	368 €

Plaque de déclenchement en ABS avec vis de sécurité. Déclenchement frontal / par le dessus avec 2 débits d'eau de volume de rinçage.

PLAQUE DE DÉCLENCHEMENT PROACTIVE+



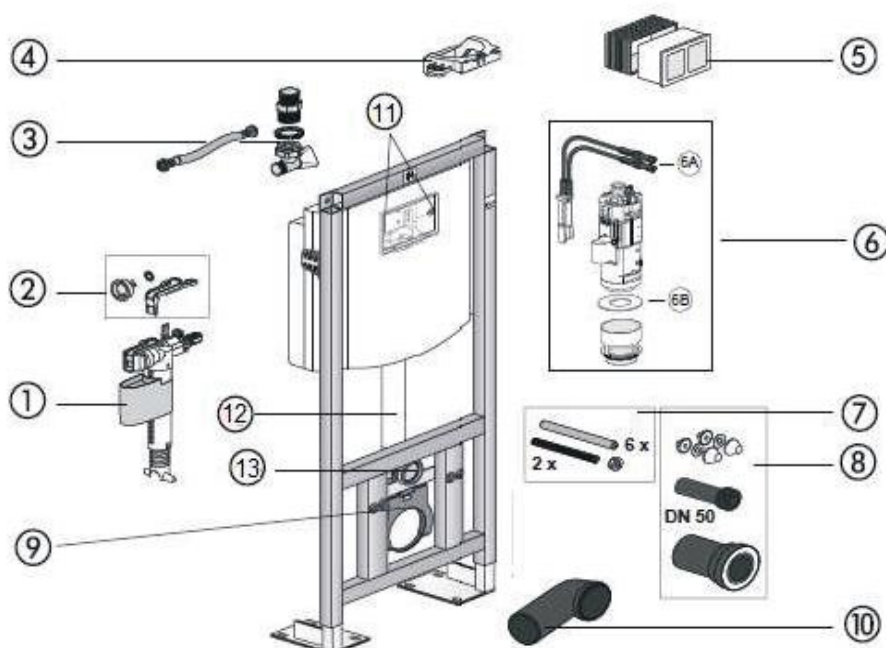
Plaque 200M avec surface en acier inoxydable		
922311LC	270 x 160 x 62 mm	1 345 €
Plaque 200G avec surface en verre		
922311RE	270 x 160 x 62 mm	1 263 €

Plaque de déclenchement connectée, sans contact

LES BÂTI-SUPPORTS Vues éclatées pièces détachées

BÂTI-SUPPORT AUTOPORTANT, HAUTEUR STANDARD

Référence : 9224 65 00

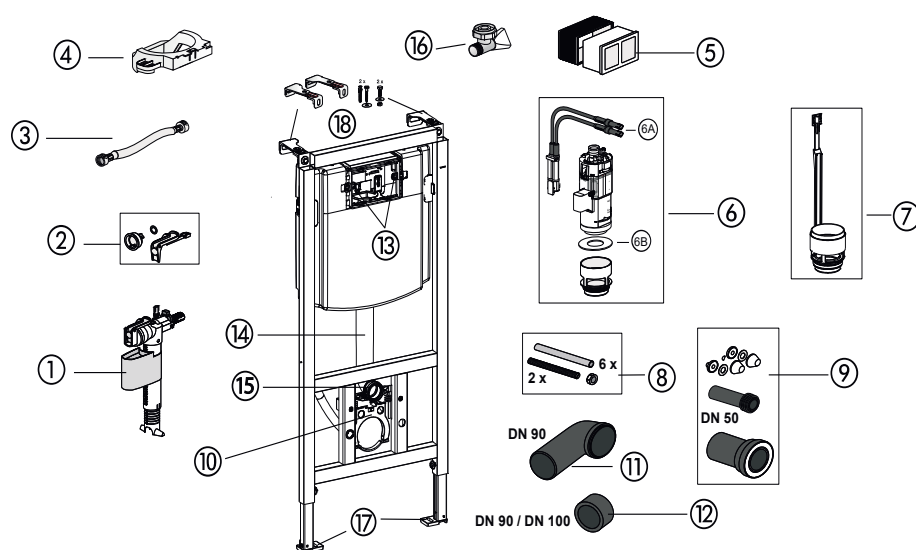


Num	Description	Réf:
①	Robinet flotteur	8L07 33 00
②	Kit de joints 92248900	
③	Robinet d'angle avec connexion en 1/2, flexible pour réservoir	9224 92 00
④	Support pour robinet de vidange	9224 93 00
⑤	Capot de protection pour réservoir	9224 94 00
⑥	Mécanisme de chasse pour réservoir	8L07 34 00
6A	Boîte de câble pour robinet de vidange	9224 95 00
6B	Joint de cloche de 12 cm de diamètre	9221 08 00
⑦	Set de fixation WWC M12	9224 96 00
⑧	Ensemble de connexion DN90	9224 97 00
⑨	Clips pour pipe évacuation	9224 98 00
⑩	Tubulure PVC coudée, DN100	9218 36 00
⑫	Coude de chasse pour chasse d'eau de 12 cm BH 1120 y compris joint	9223 59 00
⑬	Joint à lèvres pour coude de chasse	9223 61 00
⑭	Fixation murale pour bâti	9221 11 00

N°14 non visible sur le schéma

BÂTI-SUPPORT EN APPLIQUE, TAILLE STANDARD

Référence : 9224 27 00



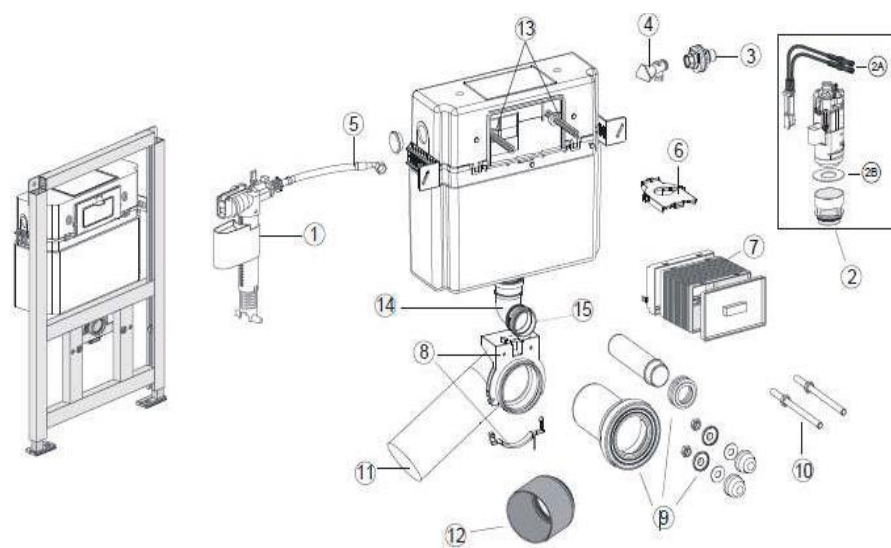
Num	Description	Réf:
①	Soupape de remplissage	8L07 33 00
②	Set de joints	9224 89 00
③	Tuyau flexible	9223 47 00
④	Dispositif de positionnement	9223 46 00
⑤	Boîte de protection	9224 94 00
⑥	Valve de chasse	8L07 34 00
6A	Boîte de câbles ViConnect pour valve de vidange	9224 95 00
6B	Joint d'étanchéité	9221 08 00
⑦	Partie inférieure avec réducteur de chasse réglable	9217 34 00
⑧	Fixations WC M12	9224 96 00
⑨	kit de raccordement DN 90	9224 97 00
⑩	Bloc de serrage pour élément WC	9217 39 00
⑪	Coude de raccordement WC 90°, DN 90	9217 35 00
⑫	Manchon réducteur DN 90/DN 100	9220 11 00
⑬	Clip	9223 45 00
⑭	Tube affleurant avec joint à lèvre	9223 59 00
⑮	Joint à lèvre pour tuyau de chasse	9223 61 00
⑯	Valve d'angle R 1/2"	9217 37 00
⑰	Plaques de base (1 paire)	9217 36 00
⑱	Supports muraux	9221 11 00

LES BÂTI-SUPPORTS Vues éclatées pièces détachées

BÂTI-SUPPORT HAUTEUR RÉDUITE

Référence : 9224 75 00 - Hauteur 82 cm

Référence : 9224 78 00 - Hauteur 98 cm

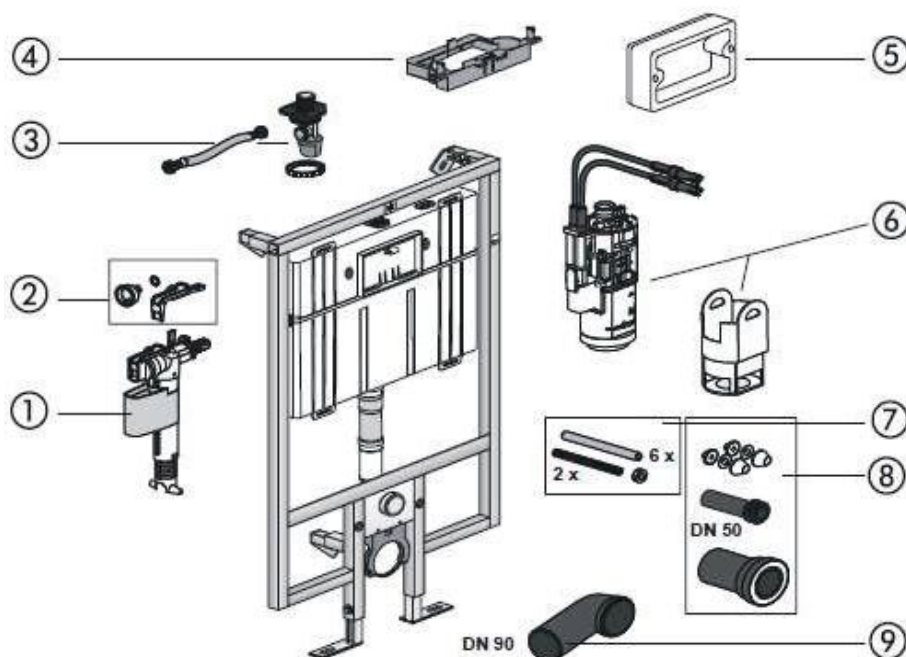


Num	Description	Réf:
①	Robinet flotteur	8L07 33 00
②	Mécanisme de chasse pour réservoir	8L07 34 00
②A	Boîte de câble pour robinet de vidange	9224 95 00
②B	Joint de cloche de 12 cm de diamètre	9221 08 00
③	Raccord d'arrivée d'eau	9208 86 00
④	Robinet d'arrêt G 1/2	9208 77 00
⑤	Tuyau flexible avec joints	9208 54 00
⑥	Dispositif de positionnement de la chasse d'eau pour bâti de 82 ou 96 cm	9218 00 00
⑦	Capot de protection pour réservoir	9224 94 00
⑧	Clips pour pipe évacuation	9224 98 00
⑨	Ensemble de connexion DN90	9224 97 00
⑩	Set de fixation WWC M12	9224 96 00
⑪	Connexion coudée à DN90	9224 99 00
⑫	Adaptateur DN90/DN100	9220 11 00
⑭	Coude de chasse pour chasse d'eau de 15 cm (BH 985) y compris joint	9223 63 00
⑮	Joint à lèvres pour coude de chasse	9223 61 00
⑯	Fixation murale pour bâti	9221 11 00

N°16 non visible sur le schéma

BÂTI-SUPPORT EXTRAPLAT

Référence : 9224 76 00



Num	Description	Réf:
①	Robinet flotteur	8L07 33 00
②	Kit de joints	9224 89 00
③	Robinet d'angle avec connexion en 1/2 flexible pour réservoir compact inclus	9221 05 00
④	Dispositif de positionnement pour réservoir compact	9221 00 00
⑤	Boîte de protection avec couvercle pour réservoir compact	9221 01 00
⑥	Mécanisme de chasse pour réservoir compact	8L11 34 00
⑦	Set de fixation WWC M12	9224 96 00
⑧	Ensemble de connexion DN90	9224 97 00
⑨	Connexion coudée à DN90	9224 99 00
⑩	Joint de cloche de 8cm de diamètre	9221 07 00
⑪	Boîte de câble pour robinet de vidange	9224 95 00

N° 10 & 11 non visibles sur le schéma



Ref : 5614R001, Cuvette Directflush, Subway 2.0 / Ref : 43345101, Lave-mains, Collaro / Ref : C00600VG, Meuble sous lave-mains, coloris Truffle Grey, Collaro / Ref : A4295000, Miroir, More To See 14

LES COINS TOILETTES

les CombiPacks/les cuvettes sur pied/
les cuvettes suspendues/les lave-mains

Une large gamme sans cesse renouvelée, des modèles en version au sol ou suspendu, surélevé ou compact... Que vos attentes soient d'ordre pratique ou esthétique, les toilettes Villeroy & Boch sont adaptées à tous les besoins. Et pour plus de facilité, découvrez les CombiPacks complets de Villeroy & Boch : la solution idéale pour tous les installateurs.



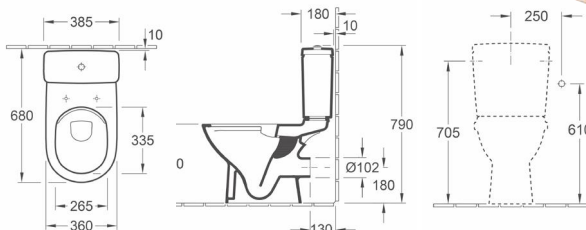
TABLEAU SYNOPTIQUE DES CUVETTES SEULES OU EN PACK

	Cuvette à fond creux sans bride DirectFlush et TwistFlush 						Cuvette à fond creux standard	
Modèle suspendu	 O.novo 5660 FR 01 (p.18)	 O.novo 5660 RO 01 (p.18)	 O.novo Compact 5688 FR 01 (p.18)	 O.novo Compact 5688 10 01 (p.18)	 ViCare 4601 RO 01 (p.21)	 ViCare 4695 RO 01 (p.21)	 O.novo 5660 F1 01 (p.18)	 O.novo 5660 10 01 (p.18)
	 Architectura 4694 FR 01 (p.19)	 Cuvette suspendue Architectura 4694 RO 01 (p.19)	 Architectura Design 5684 FR 01 (p.19)	 Architectura Design 5684 RO 01 (p.19)	 Architectura Compact 4687 FR 01 (p.19)	 Architectura Compact 4687 RO 01 (p.19)	 O.novo Compact 5688 F1 01 (p.18)	 O.novo Compact 5688 10 01 (p.18)
	 ViCare 5649 RO 01 (p.21)	 Architectura XL 4688 RO 01 (p.21)	 Avento 5656 FR 01/ 5656 FS 01 (p.17)	 Subway 2.0 5614 R2 01 (p.20)	 Subway 2.0 5614 A1 01 (p.20)	 Subway 2.0 Compact 5606 FR 01 (p.20)	 Subway 2.0 5600 10 01 (p.20)	 Subway 6600 10 01 (p.20)
	 Subway 2.0 Compact 5606 RO 01 (p.18)	 Subway 3.0 4670TS01 (p.20)	 Subway 3.0 4670T001 (p.20)	 Venticello 4611 RO 01 (p.20)	 Venticello 4611 RS 01/ 4611 RL 01 (p.20)	 Subway 2.0 Comfort 4609 RO 01 (p.20)	 Subway 2.0 Compact 5606 10 01 (p.20)	
	 Cuvette Memento 2.0 4633 RO 01 (p.22)							
Modèle sur pied	 O.novo Plus 5661 F7 01 (p.16)	 O.novo 5661 RO 01 (p.16)	 O.novo Compact 5689 FR 01 (p.17)	 O.novo Compact 5689 RO 01 (p.17)	 ViCare 4620 H7 01 (p.17)	 ViCare 4620 RO 01 (p.17)	 O.novo 5661 10 01 (p.16)	 O.novo 5661 H2 01 (p.16)
	 Avento 5641 Q8 01 (p.17) 5641 Q7 01 (p.17)						 O.novo 5661 01 01 (p.16)	 O.novo Plus 5661 H1 01/ 5661 V1 01 (p.16)

LES COINS TOILETTES les CombiPacks sur pied



COMBIPACK O.NOVO PLUS DIRECTFLUSH



CombiPack :
5661 F7 01 DirectFlush, avec cuvette sur pied sans bride (5661 R0), réservoir (5760 21) et abattant amovible à descente progressive 393 €

Cuvette :
5661 R0 01 Sans bride DirectFlush 188 €

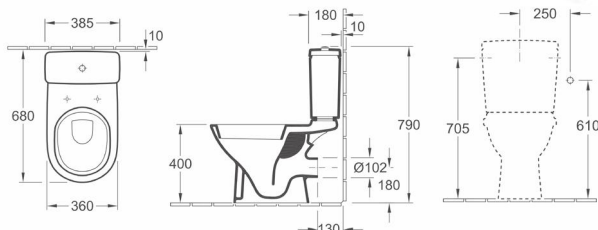
Réservoir :
5760 21 01 Réversible, mécanisme à touche EcoFlush 170 €

Abattant à charnières en acier inoxydable :
9M38 S1 01 Amovible à descente progressive 129 €
9M39 G1 01 Standard 79 €

CombiPack disponible avec une cuvette sans bride et doté d'un abattant amovible à descente progressive. Sortie horizontale.



COMBIPACK O.NOVO PLUS STANDARD



CombiPack :
5661 H1 01 Avec cuvette sur pied standard (5661 10), réservoir (5760 21) et abattant amovible à descente progressive 371 €

Cuvette :
5661 10 01 Standard, Rincage Haute Performance 164 €

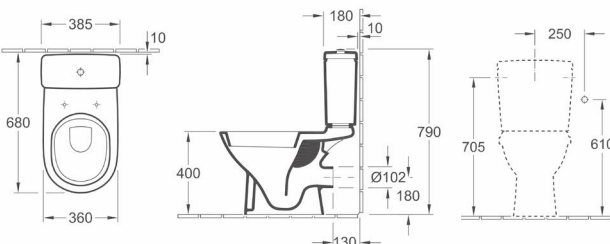
Réservoir :
5760 21 01 Réversible, mécanisme à touche EcoFlush 170 €

Abattant à charnières en acier inoxydable :
9M38 S1 01 Amovible à descente progressive 129 €
9M39 G1 01 Standard 79 €

CombiPack disponible avec une cuvette standard et doté d'un abattant amovible à descente progressive. Sortie horizontale.



COMBIPACK O.NOVO STANDARD



CombiPack :
5661 H2 01 Avec cuvette sur pied standard (5661 10), réservoir (5760 21) et abattant standard 318 €

Cuvette :
5661 10 01 Standard, Rincage Haute Performance 164 €

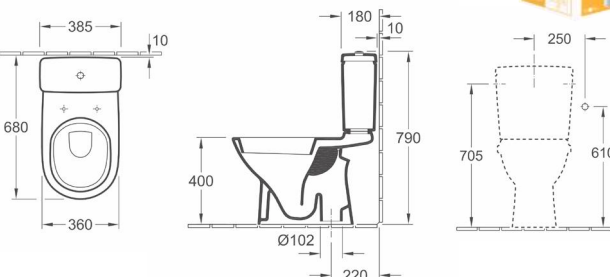
Réservoir :
5760 21 01 Réversible, mécanisme à touche EcoFlush 170 €

Abattant à charnières en acier inoxydable :
9M38 S1 01 Amovible à descente progressive 129 €
9M39 G1 01 Standard 79 €

CombiPack avec une cuvette standard et doté d'un abattant standard. Sortie horizontale.



COMBIPACK O.NOVO PLUS STANDARD - SORTIE VERTICALE



CombiPack :
5661 V1 01 Avec cuvette sur pied standard (5661 01), réservoir (5760 21) et abattant amovible à descente progressive 462 €

Cuvette :
5661 01 01 Standard, Rincage Haute Performance 240 €

Réservoir :
5760 21 01 Réversible, mécanisme à touche EcoFlush 170 €

Abattant à charnières en acier inoxydable :
9M38 S1 01 Amovible à descente progressive 129 €
9M39 G1 01 Standard 79 €

CombiPack doté d'une cuvette standard et d'un abattant amovible à descente progressive. Sortie verticale.

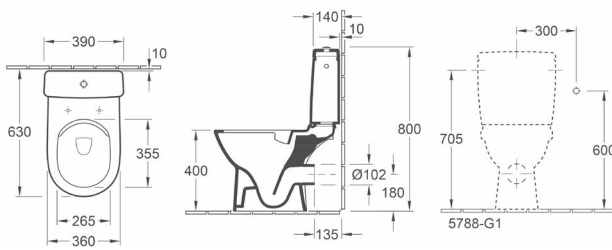


Tous nos CombiPacks sont livrés prêts à poser avec cuvette, réservoir et mécanisme double touche, abattant, fixations et robinet d'arrêt. Prix de vente conseillé HT 2022 dans le coloris blanc (01). Voir autres configurations sur le Tarif Villeroy & Boch 2022.

LES COINS TOILETTES les CombiPacks sur pied



COMBIPACK O.NOVO COMPACT DIRECTFLUSH

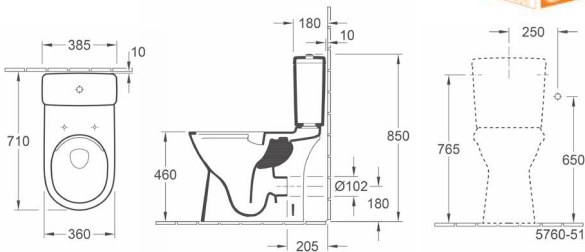


CombiPack :		
5689 FR 01	DirectFlush, avec cuvette compacte sur pied sans bride (5689 R0), réservoir (5788 F1) et abattant amovible à descente progressive	518 €
Cuvette :		
5689 R0 01	Sans bride DirectFlush	258 €
Réservoir :		
5788 S1 01	Réversible, mécanisme à touche EcoFlush	228 €
Abattant à charnières en acier inoxydable :		
9M38 S1 01	Amovible à descente progressive	129 €
9M39 G1 01	Standard	79 €

START CombiPack doté d'une cuvette compacte sans bride et d'un abattant amovible à descente progressive. Sortie horizontale.



COMBIPACK VICARE DIRECTFLUSH

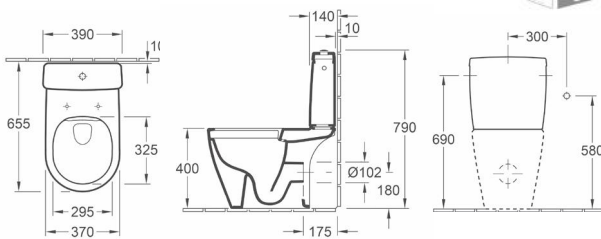


CombiPack :		
4620 H7 01	DirectFlush, avec cuvette surélevée sur pied sans bride (4620 R0), réservoir (5760 Z1) et abattant amovible à descente progressive	481 €
Cuvette surélevée :		
4620 R0 01	Sans bride DirectFlush	219 €
Réservoir :		
5760 Z1 01	Réversible, mécanisme à touche EcoFlush	170 €
Abattant à charnières en acier inoxydable :		
9M67 S1 T1	AntiBac, amovible à descente progressive, à cales spéciales assurant une meilleure stabilité latérale, avec rebord préhensible sur le couvercle. Traitement antibactérien	167 €
9M72 G1 T1	AntiBac, à cales spéciales assurant une meilleure stabilité latérale	206 €
9M67 G1 01	Fixation par le bas, à cales spéciales assurant une meilleure stabilité latérale, avec rebord préhensible sur le couvercle, charnières en acier inoxydable	124 €

START CombiPack doté d'une cuvette surélevée sans bride et d'un abattant amovible à descente progressive. Sortie horizontale*.



COMBIPACK AVENTO DIRECTFLUSH

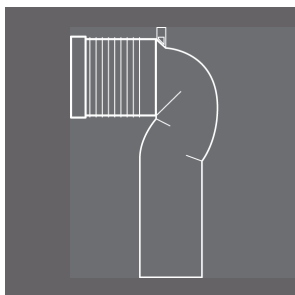


CombiPack :		
5641 Q8 01	DirectFlush, avec cuvette sur pied compacte sans bride et abattant amovible à descente progressive	481 €
5641 Q7 01	DirectFlush, avec cuvette sur pied compacte sans bride et abattant ultraplat, amovible à descente progressive	481 €

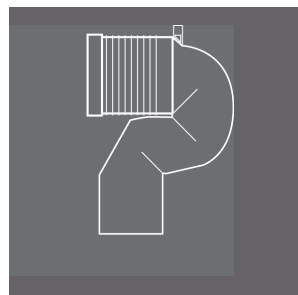
DEBEN CombiPack doté d'une cuvette compacte sans bride DirectFlush, d'un abattant amovible à descente progressive, ultraplat ou non. Sortie horizontale.



*COUDE VARIO



Réf. 8711 00 00



Réf. 8701 00 00

8701 00 00	Coude spécial pour sortie verticale, 175-265 mm	116 €
8711 00 00	Coude spécial pour sortie verticale, 95-185 mm	116 €

Les cuvettes que vous retrouvez dans cette brochure et qui peuvent être équipés d'un coude Varío sont :

- Avento 5641 Q7/5641 Q8
- O.novo 4620 R0 / 4620 R2

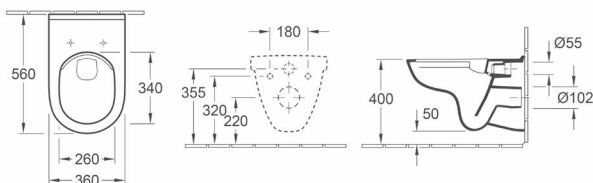
Le coude Varío permet, sur les cuvettes compatibles, de réaliser une sortie à une certaine distance du mur carrelé (voir ci-dessus). Il est disponible en deux variantes : pour les plages de réglage des coudes Varío, se reporter au plan coté de la cuvette concernée (page 16 et 17).

Tous nos CombiPacks sont livrés prêts à poser avec cuvette, réservoir et mécanisme double touche, abattant, fixations et robinet d'arrêt. Prix de vente conseillé HT 2022 dans le coloris blanc (01). Voir autres configurations sur le Tarif Villeroy & Boch 2022.

LES COINS TOILETTES les CombiPacks suspendus



COMBIPACK O.NOVO DIRECTFLUSH

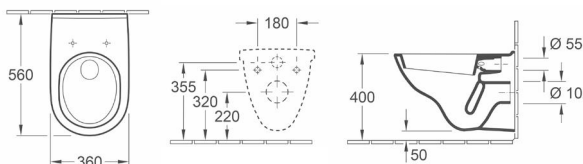


CombiPack :		
5660 FR 01	DirectFlush, avec cuvette suspendue sans bride (5660 R0) et abattant amovible à descente progressive	271 €
Cuvette :		
5660 R0 01	Sans bride DirectFlush	197 €
Abattant à charnières en acier inoxydable :		
9M38 S1 01	Amovible à descente progressive	129 €
9M39 61 01	Standard	79 €

CombiPack doté d'une cuvette sans bride et d'un abattant amovible à descente progressive. Sortie horizontale.



COMBIPACK O.NOVO STANDARD

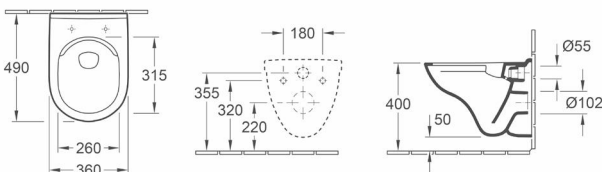


CombiPack :		
5660 F1 01	Avec cuvette suspendue standard (5660 10) et abattant amovible à descente progressive	275 €
Cuvette :		
5660 10 01	Standard, Rinçage Haute Performance	169 €
Abattant à charnières en acier inoxydable :		
9M38 S1 01	Amovible à descente progressive	129 €
9M39 61 01	Standard	79 €

CombiPack doté d'une cuvette standard et d'un abattant amovible à descente progressive. Sortie horizontale.



COMBIPACK O.NOVO COMPACT DIRECTFLUSH

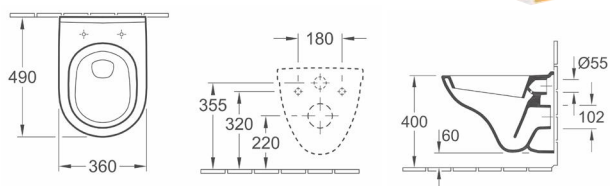


CombiPack :		
5688 FR 01	DirectFlush, avec cuvette suspendue compacte sans bride (5688 R0) et abattant amovible à descente progressive	338 €
Cuvette :		
5688 R0 01	Sans bride DirectFlush	221 €
Abattant à charnières en acier inoxydable :		
9M38 S1 01	Amovible à descente progressive	129 €
9M40 61 01	Standard	79 €

CombiPack doté d'une cuvette suspendue compacte sans bride et d'un abattant amovible à descente progressive.



COMBIPACK O.NOVO COMPACT STANDARD



CombiPack :		
5688 F1 01	Avec cuvette suspendue compacte standard (5688 10) et abattant amovible à descente progressive	301 €
Cuvette :		
5688 10 01	Compacte standard, Rinçage Haute Performance	186 €
Abattant à charnières en acier inoxydable :		
9M38 S1 01	Amovible à descente progressive	129 €
9M40 61 01	Standard	79 €

CombiPack doté d'une cuvette compacte standard et d'un abattant amovible à descente progressive. Idéal pour les petits espaces. Sortie horizontale.

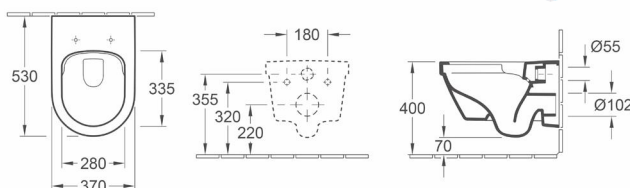


Tous nos CombiPacks sont livrés prêts à poser avec cuvette et abattant. Prix de vente conseillé HT 2022 dans le coloris blanc (01). Voir autres configurations sur le Tarif Villeroy & Boch 2022.

LES COINS TOILETTES les CombiPacks suspendus



COMBIPACK ARCHITECTURA DIRECTFLUSH

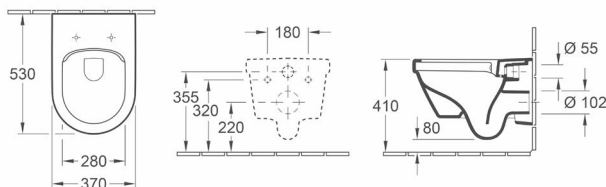


CombiPack :	4694 FR 01 DirectFlush, avec cuvette suspendue sans bride (4694 R0) et abattant amovible à descente progressive	368 €
Cuvette :	4694 R0 01 Sans bride DirectFlush	324 €
Abattant à charnières en acier inoxydable :	98M9 C1 01 Amovible à descente progressive	181 €
	9M70 S1 01 Ultraplât, amovible à descente progressive	181 €
	9M70 G1 01 Ultraplât	143 €

PLUS CombiPack doté d'une cuvette complètement carénée avec fixations cachées (set de fixations inclus) et d'un abattant amovible à descente progressive. Sortie horizontale.



COMBIPACK ARCHITECTURA DESIGN DIRECTFLUSH COMBIPACK ARCHITECTURA DESIGN STANDARD

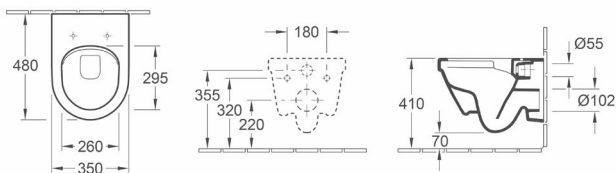


CombiPack :	5684 FR 01 DirectFlush, avec cuvette suspendue sans bride (5684 R0) et abattant amovible à descente progressive	326 €
Cuvette :	5684 R0 01 Sans bride DirectFlush	260 €
Abattant à charnières en acier inoxydable :	98M9 C1 01 Amovible à descente progressive	181 €
	9M70 S1 01 Ultraplât, amovible à descente progressive	181 €
	9M70 G1 01 Ultraplât	143 €
	9M63 G1 01 Lunette à axe reliant les 2 charnières	137 €

PLUS CombiPacks dotés d'une cuvette sans bride ou standard et d'un abattant amovible à descente progressive. Sortie horizontale.



COMBIPACK ARCHITECTURA COMPACT DIRECTFLUSH

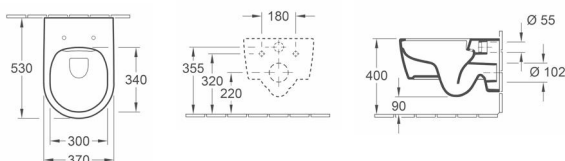


CombiPack :	4687 FR 01 DirectFlush, avec cuvette suspendue compacte sans bride (4687 R0) et abattant amovible à descente progressive	376 €
Cuvette :	4687 R0 01 Compacte sans bride DirectFlush	289 €
Abattant à charnières en acier inoxydable :	9M66 S2 01 Amovible à descente progressive	173 €
	9M66 E1 01 Standard	156 €

PLUS CombiPack doté d'une cuvette compacte sans bride et d'un abattant amovible à descente progressive. Idéal pour les petits espaces. Sortie horizontale.



COMBIPACK AVENTO DIRECTFLUSH



CombiPack :	5656 FR 01/RW DirectFlush, avec cuvette suspendue sans bride et abattant amovible à descente progressive	422 € / 591 €
	5656 FS 01 DirectFlush, avec cuvette suspendue sans bride et abattant ultraplât, amovible à descente progressive	422 €

Blanc mat (RW)

GREEN CombiPacks dotés d'une cuvette sans bride et d'un abattant amovible à descente progressive ou un abattant ultraplât amovible à descente progressive. Sortie horizontale.

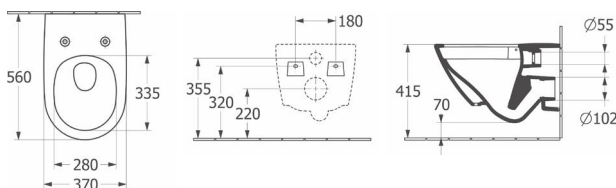


Tous nos CombiPacks sont livrés prêts à poser avec cuvette et abattant. Prix de vente conseillé HT 2022 dans le coloris blanc (01). Voir autres configurations sur le Tarif Villeroy & Boch 2022.

LES COINS TOILETTES les CombiPacks suspendus



COMBIPACK SUBWAY 3.0 TWISTFLUSH



CombiPack :
4670 TS 01 TwistFlush, avec cuvette suspendue sans bride (4670 T0) et abattant amovible à descente progressive 632 €

Cuvette :
4670 T0 01/RW sans bride TwistFlush 410 € / 577 €

Abattant à charnières en acier inoxydable:
8M42 S1 01 Abattant amovible à descente progressive 227 €

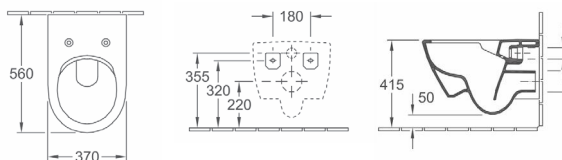


Blanc mat (RW)

CombiPack doté d'une cuvette sans bride TwistFlush et d'un abattant amovible à descente progressive. Sortie horizontale. Plus d'information sur cette nouvelle technologie pages 6 et 7.



COMBIPACK SUBWAY 2.0 DIRECTFLUSH



CombiPack :
5614 R2 01 DirectFlush, avec cuvette suspendue sans bride (5614 R0) et abattant ultraplat amovible à descente progressive 499 €

Cuvette :
5614 R0 01 Sans bride DirectFlush 363 €

5614 A1 01 Sans bride DirectFlush avec système ViFresh* 448 €

5600 10 01 Standard, Rincage Haute Performance 386 €

Abattant à charnières en acier inoxydable :
9M68 S1 01 Amovible à descente progressive 228 €

9M78 S1 01 Ultraplat, amovible à descente progressive 228 €

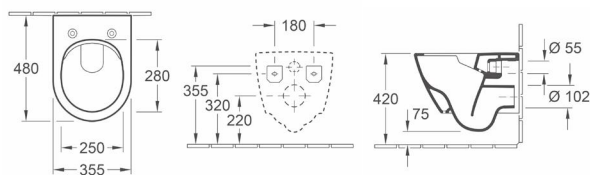


Graphite (i4)

CombiPack doté d'une cuvette sans bride et d'un abattant amovible à descente progressive. Sortie horizontale. Disponible en Graphite



COMBIPACK SUBWAY 2.0 COMPACT DIRECTFLUSH



CombiPack :
5606 FR 01 DirectFlush, avec cuvette suspendue compacte sans bride (5606 R0) et abattant amovible à descente progressive 580 €

Cuvette :
5606 R0 01 Compacte sans bride DirectFlush 386 €

5606 10 01 Compacte standard, Rincage Haute Performance 324 €

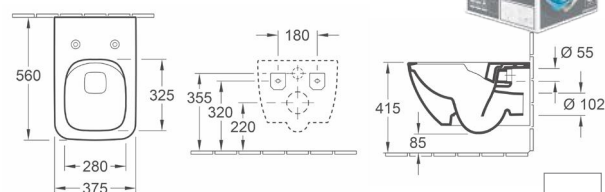
Abattant à charnières en acier inoxydable :
9M69 S1 01 Amovible à descente progressive 259 €

9M69 Q1 01 Amovible 211 €

CombiPack doté d'une cuvette compacte sans bride et d'un abattant amovible à descente progressive. Idéal pour les petits espaces. Sortie horizontale.



COMBIPACK VENTICELLO DIRECTFLUSH



CombiPack :
4611 RS 01 DirectFlush, avec cuvette suspendue sans bride (4611 R0) et abattant ultraplat, amovible à descente progressive 678 €

4611 RL 01 DirectFlush, avec cuvette suspendue sans bride (4611 R0) et abattant ultraplat LINE, amovible à descente progressive 678 €

Cuvette :
4611 R0 01/RW Sans bride DirectFlush 448 € / 623 €

Abattant à charnières en acier inoxydable :
9M79 S1 01 Ultraplat, amovible à descente progressive 322 €

9M80 S1 01 Ultraplat LINE, amovible à descente progressive 322 €

8M22 S1 01/RW Amovible à descente progressive 322 € / 386 €



Blanc mat (RW)

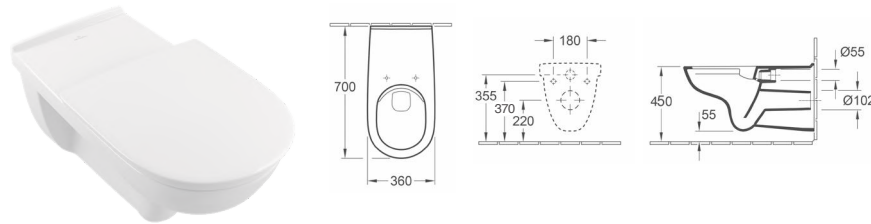
CombiPacks dotés d'une cuvette sans bride DirectFlush et d'un abattant amovible à descente progressive ou d'un abattant ultraplat, amovible à descente progressive. Sortie horizontale.



Tous nos CombiPacks sont livrés prêts à poser avec cuvette et abattant. *Système ViFresh : voir détails sur notre site internet. Prix de vente conseillé HT 2022 dans le coloris blanc (01). Voir autres configurations sur le Tarif Villeroy & Boch 2022.

LES COINS TOILETTES les cuvettes suspendues

CUVETTE SUSPENDUE RALLONGÉE VICARE DIRECTFLUSH

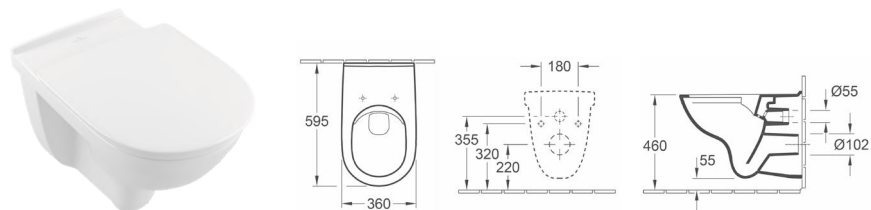


START Cuvette rallongée : 70 cm, accessible aux fauteuils roulants. Equipée de la technologie sans bride DirectFlush et proposée avec des abattants antibactériens ou non, à cales spéciales pour une meilleure stabilité. Sortie horizontale.



4601 R0 01	Cuvette rallongée sans bride DirectFlush		322 €
Abattant VITA amovible à descente progressive, à cales spéciales assurant une meilleure stabilité latérale, avec rebord préhensible sur le couvercle, charnières en acier inoxydable :			
9M67 S1 T1	Blanc, AntiBac		167 €
9M67 S1 P1	Bleu, AntiBac		167 €
9M72 G1 T1	Blanc, AntiBac, à axe reliant les 2 charnières		206 €
9M72 G1 P1	Bleu, AntiBac, à axe reliant les 2 charnières		206 €
9M67 G1 01	Abattant standard		124 €

CUVETTE SUSPENDUE SURÉLEVÉE VICARE DIRECTFLUSH

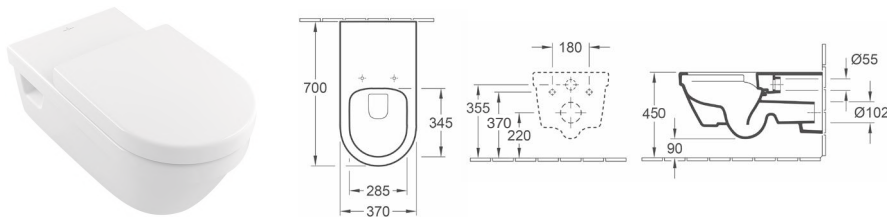


START Cuvette réhaussée de 7 cm pour s'asseoir et se relever avec facilité. Equipée de la technologie sans bride DirectFlush et proposée avec des abattants antibactériens ou non, à cales spéciales pour une meilleure stabilité. Sortie horizontale.



4695 R0 01	Cuvette surélevée sans bride DirectFlush		345 €
Abattant VITA amovible à descente progressive, à cales spéciales assurant une meilleure stabilité latérale, avec rebord préhensible sur le couvercle, charnières en acier inoxydable :			
9M67 S1 T1	Blanc, AntiBac		167 €
9M67 S1 P1	Bleu, AntiBac		167 €
9M72 G1 T1	Blanc, AntiBac, à axe reliant les 2 charnières		206 €
9M72 G1 P1	Bleu, AntiBac, à axe reliant les 2 charnières		206 €
9M67 G1 01	Abattant standard		124 €

CUVETTE VICARE DIRECTFLUSH

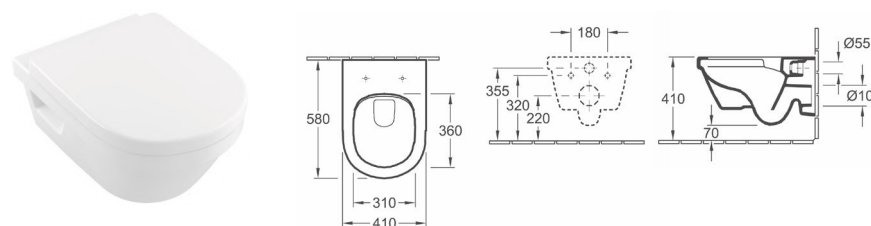


START Cuvette rallongée de 70 cm accessible aux fauteuils roulants. Equipée de la technologie sans bride DirectFlush et proposée avec des abattants antibactériens ou non, à cales spéciales pour une meilleure stabilité. Sortie horizontale.



5649 R0 01	Cuvette rallongée sans bride DirectFlush		470 €
9M51 B1 01	Abattant VITA amovible à descente progressive, à cales spéciales pour une meilleure stabilité latérale. Charnières en acier inoxydable		219 €
98M9 D1 01	Abattant standard		118 €
9M63 G1 01	Lunette à axe reliant les 2 charnières, avec charnières en acier inoxydable		137 €

CUVETTE SUSPENDUE ARCHITECTURA XL DIRECTFLUSH



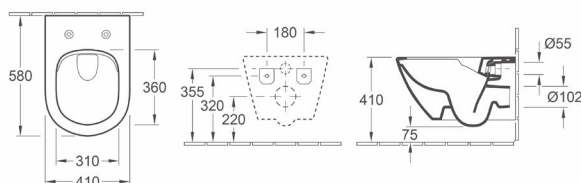
FLUJ Cuvette suspendue XL : le confort pour les personnes de grande taille. Sortie horizontale.



4688 R0 01	Cuvette XL sans bride DirectFlush		300 €
Abattant à charnières en acier inoxydable :			
9M83 S1 01	Amovible à descente progressive		220 €
9M83 G1 01	Standard		168 €

LES COINS TOILETTES les cuvettes suspendues

CUVETTE SUSPENDUE SUBWAY 2.0 COMFORT DIRECTFLUSH



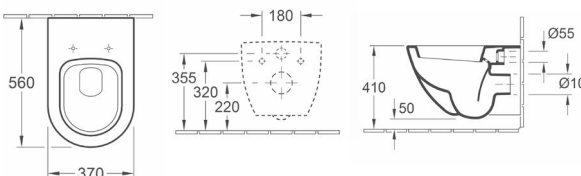
4609 R0 01 Cuvette ComFort sans bride DirectFlush 392 €

Abattant à charnières en acier inoxydable :
9M86 S1 01 Amovible à descente progressive 271 €

GREEN Cuvette suspendue avec une assise plus large : le confort pour les personnes de grande taille. Sortie horizontale.



CUVETTE SUSPENDUE SUBWAY



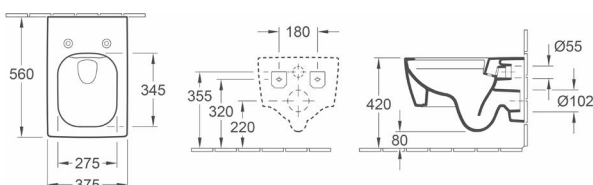
6600 10 01 Cuvette standard 407 €

Abattant à charnières en acier inoxydable :
9M55 61 01 Standard 158 €
9M55 S1 01 Amovible à descente progressive 334 €
9M65 S1 01 Ultraplât, amovible à descente progressive 334 €
9M63 61 01 Lunette à axe reliant les 2 charnières, avec charnières en acier inoxydable 137 €

PREMIUM Cuvette complètement carénée avec fixations cachées (set de fixation inclus). Sortie horizontale.



CUVETTE SUSPENDUE MEMENTO 2.0



4633 R0 01/S5 Cuvette DirectFlush 537 € / 729 €

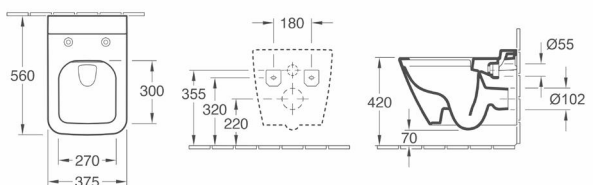
Abattant à charnières en acier inoxydable :
8M24 S1 01/S5 Abattant amovible à descente progressive 250 € / 300 €



PREMIUM Cuvette suspendue complètement carénée avec fixations cachées (set de fixations inclus). Sortie horizontale. Disponible en blanc mat et en couleur.



CUVETTE SUSPENDUE FINION



4664 R0 R1/RW Cuvette DirectFlush 774 € / 912 €

Abattant à charnières en acier inoxydable :
9M88 S1 R1/RW Abattant amovible à descente progressive 312 € / 374 €



PREMIUM Cuvette suspendue complètement carénée avec fixations cachées (set de fixations inclus). Sortie horizontale. Disponible en blanc mat.



Prix de vente conseillé HT 2022 dans le coloris blanc (01). Voir autres configurations sur le Tarif Villeroy & Boch 2022.

LES COINS TOILETTES WC-lavant



VICLEAN-I100

En Europe, Villeroy & Boch est une référence en matière de design de salles de bains et de culture du bain. ViClean adopte la coutume asiatique : le WC lavant, association intelligente de la cuvette et du bidet. Fini le papier, place à l'eau pour une toute nouvelle sensation de pureté absolue.

Les WC lavants de Villeroy & Boch sont convaincants en termes d'hygiène, de confort ou encore de design unique. Avec le modèle ViClean-I 100, le WC lavant a le même aspect qu'un WC classique ! Découvrez le pouvoir purificateur de l'eau et entrez dans une nouvelle culture d'hygiène !

VICLEAN-I100



WC Douche ViClean-I100 : Un design révolutionnaire. L'ensemble de la technologie est intégré dans la céramique.



Découvrez ici les fonctionnalités de ViClean-I100



WC Douche ViClean-I100 : Cuvette suspendue sans bride DirectFlush avec le système Ringage Haute Performance : le volume de chasse est de 3 / 6 litres. Lunette avec abattant 385 x 595 x 400 mm, 220-240 V AC / 50 Hz. Télécommande incluse, sortie d'évacuation pour robinet d'arrêt 1/2" x 3/8" inclus. Set de fixation inclus, sortie horizontale, alimentation encastrée.

VOE1 00 R1 Modèle en blanc CeramicPlus 3 338 €
VOE1 00 S0 Modèle en Glossy Black CeramicPlus 4 313 €

L'éco-contribution s'applique sur l'ensemble de nos références ViClean.

Code : 25 040 / Montant HT 2022 = 0,25 €
 Code : 25 040 / Montant HT 2022 = 0,25 €

POURQUOI CHOISIR VICLEAN-I100

**DIRECTFLUSH**

Design sans bride

**CERAMICPLUS**

Surface anti-salissure; la saleté et le calcaire n'adhèrent pratiquement pas à la surface

**HYGIÈNE PARFAITE**

Des matériaux et technologies haut de gamme garantissent l'hygiène des WC lavants. Les arêtes et les joints particulièrement précis du panneau de douche empêchent les dépôts de saleté

**FONCTION DOUCHE INNOVANTE**

Le jet d'eau HarmonicWave se déplace doucement d'avant en arrière comme une ondulation de vague et permet ainsi un nettoyage agréable et revitalisant

**DESIGN RÉVOLUTIONNAIRE**

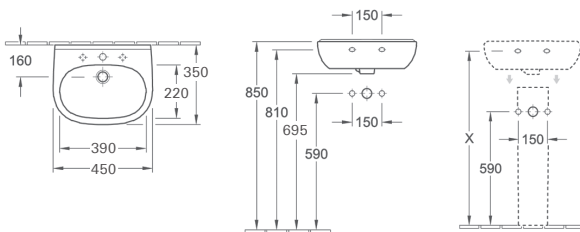
Sous un élégant abattant, se cache un WC lavant haut de gamme, quasiment invisible car intégré dans la céramique

**UTILISATION INTUITIVE**

Utilisation simple et confortable grâce à la télécommande ou à l'application pour smartphone

LES COINS TOILETTES les lave-mains

LAVE-MAINS O.NOVO COMPACT



5360 45 01 450 x 350 mm
 5360 39 01 360 x 275 mm
 5265 00 01 Colonne

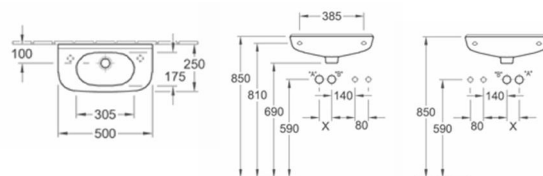


115 €
 109 €
 82 €

Design ovale contemporain. Trou de robinetterie central percé. Avec trop-plein.



LAVE-MAINS O.NOVO COMPACT



5361 50 01 500 x 250 mm
 5361 53 01 500 x 250 mm

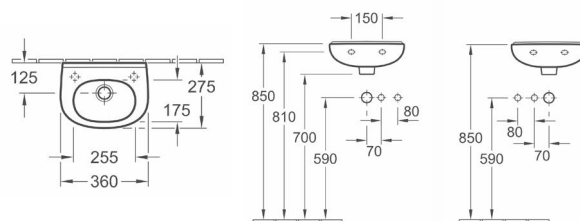


129 €
 129 €

Idéal pour les PMR et les petits espaces. Trous de robinetterie latéraux pré-perçés. Avec trop-plein.



LAVE-MAINS O.NOVO COMPACT



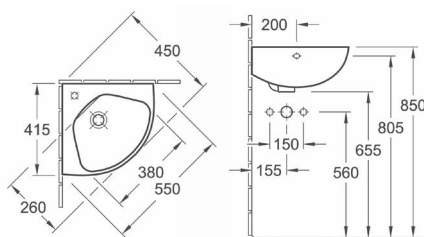
5360 36 01 360 x 275 mm

109 €

Idéal pour les PMR et les petits espaces. Trous de robinetterie latéraux pré-perçés. Avec trop-plein.



LAVE-MAINS D'ANGLE O.NOVO COMPACT



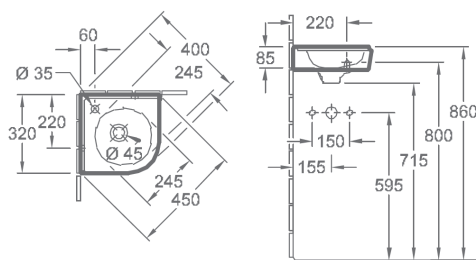
7327 40 01 415 mm de côté

154 €

Gain de place grâce à une installation astucieuse en angle pour robinetterie monotrou, trou de robinetterie percé. Avec trop-plein.



LAVE-MAINS D'ANGLE O.NOVO



7310 32 01 320 mm de côté

133 €

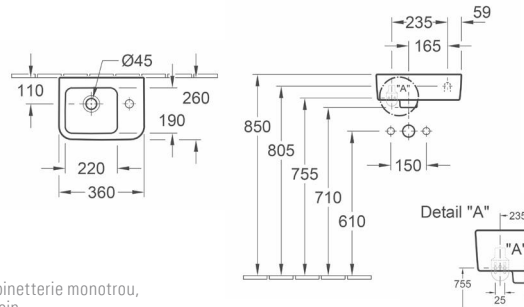
Lave-mains d'angle. Pour robinetterie monotrou, trou de robinetterie percé. Avec trop-plein.



Tous nos lave-mains sont disponibles sans trop-plein.
 Prix de vente conseillé HT 2022 dans le coloris blanc (01). Voir autres configurations sur le Tarif Villeroy & Boch 2022.

LES COINS TOILETTES les lave-mains

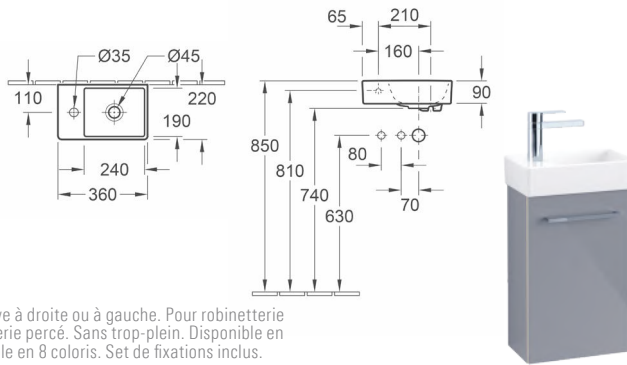
LAVE-MAINS ARCHITECTURA



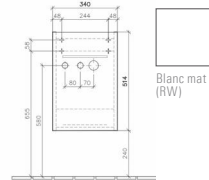
4373 36 01 360 x 260 cm 117 €

Lave-mains au design arrondi. Pour robinetterie montrou, trou de robinetterie percé. Avec trop-plein.

LAVE-MAINS AVENTO

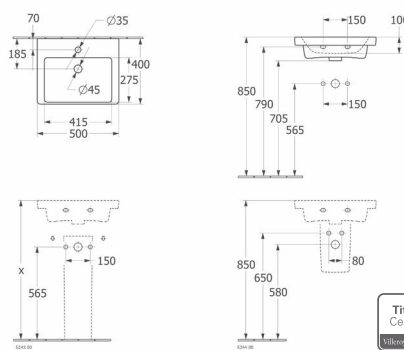


Lave-mains :
4300 3R 01/RW (cuve à droite) 360 x 220 mm 147 € / 261 €
4300 3L 01/RW (cuve à gauche) 360 x 220 mm 147 € / 261 €
 Meubles :
A876 00 XX (cuve à droite) 340 x 514 x 202 mm 347 €
A876 01 XX (cuve à gauche) 340 x 514 x 202 mm 347 €



Lave-mains design avec cuve à droite ou à gauche. Pour robinetterie montrou. Trou de robinetterie percé. Sans trop-plein. Disponible en blanc mat. Meuble disponible en 8 coloris. Set de fixations inclus.

LAVE-MAINS SUBWAY 3.0



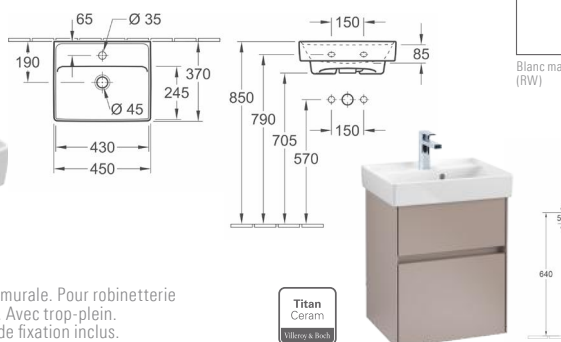
4370 50 01/RW 500 x 400 mm 169 € / 287 €
4370 45 01/RW 450 x 370 mm 148 € / 263 €
4370 37 01/RW 370 x 305 mm 135 € / 246 €
4371 46 01/RW 320 mm de côté** (modèle d'angle) 124 € / 234 €
5222 00 01 Cache-siphon* 232 €



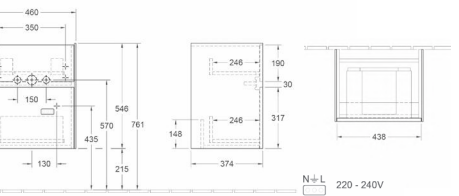
Design droit. Pour robinetterie montrou, trou de robinetterie percé. Avec trop-plein.



LAVE-MAINS COLLARO



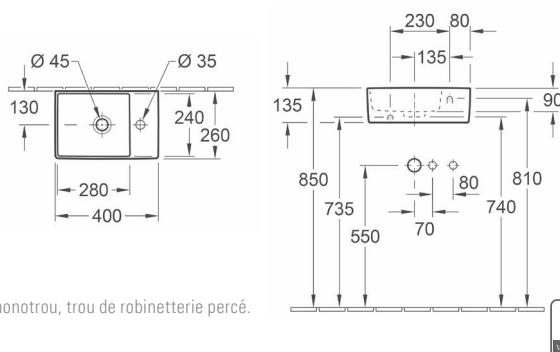
4334 45 01/RW 450 x 370 mm 222 € / 352 €
4334 50 01/RW 500 x 400 mm 233 € / 364 €
 Meuble :
C005 00 XX 410 x 546 x 344 mm 591 €
C006 00 XX 460 x 546 x 374 mm 870 €



Lave-mains en TitanCeram à fixation murale. Pour robinetterie montrou, trou de robinetterie percé. Avec trop-plein. Meuble disponible en 11 coloris. Set de fixation inclus.



LAVE-MAINS MEMENTO 2.0



4323 40 01 400 x 260 mm 309 €
8749 34 D7 porte serviette (en option) 168 €



Lave-mains pour robinetterie montrou, trou de robinetterie percé. Sans trop-plein.



Tous nos lave-mains sont disponibles sans trop-plein. * uniquement pour les dimensions 50 et 45. ** voir schéma technique sur le tarif Villeroy & Boch 2022 ou sur notre site internet. Prix de vente conseillé HT 2022 dans le coloris blanc (01). Voir autres configurations sur le Tarif Villeroy & Boch 2022.



Ref: 4A708001, Plan de toilette, Subway 3.0 / Ref: C57301RH, Meuble sous plan, coloris Oak Kansas, Subway 3.0 / Ref: C59801RH, Armoire mi-haute, coloris Oak Kansas, Subway 3.0 / Ref: A46380BC, Miroir bicolor, Subway 3.0

LES LAVABOS / LES PLANS DE TOILETTE / LES VASQUES

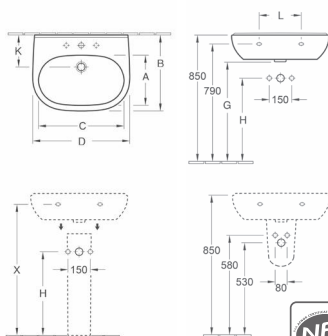
les lavabos/les plans de toilette/les vasques

Avec des gammes complètes et des produits disponibles dans de nombreuses formes et dimensions, Villeroy & Boch propose un large choix de lavabos, vasques et plans de toilette qui s'adapteront à toutes les envies. Pratiques et design, ils pourront convenir à tout type de salles de bains et satisfaire toutes les exigences.



LES LAVABOS/LES PLANS DE TOILETTE /LES VASQUES les lavabos

LAVABO O.NOVO



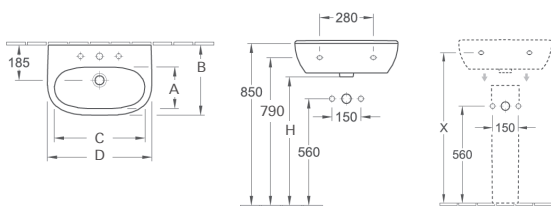
5160 65 01	650 x 510 mm		142 €
5160 60 01	600 x 490 mm	NF	112 €
5160 55 01	550 x 450 mm		107 €
5360 50 01	500 x 400 mm		122 €
5265 00 01	Colonne	NF	82 €
5266 00 01	Cache-siphon	NF	101 €

	A	B	C	D	G	H	K	L
5160 65	330	510	565	650	670	560	215	280
5160 60	315	490	525	600	670	560	215	280
5160 55	280	450	475	550	670	560	215	280
5360 50	270	400	430	500	690	590	160	150

Design ovale contemporain. Pour robinetterie à 3 trous. Trou de robinetterie central percé. Avec trop-plein.



LAVABO O.NOVO COMPACT



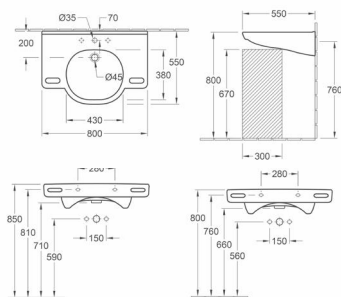
5166 55 01	550 x 370 mm		132 €
5265 00 01	Colonne	NF	82 €

	A	B	C	D	H
5166 55	220	370	480	550	675

Design ovale contemporain. Solution idéale pour les petits espaces. Pour robinetterie à 3 trous. Trou de robinetterie central percé. Avec trop-plein.



LAVABO VICARE

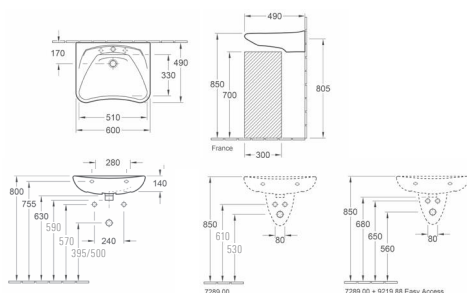


4120 80 01	800 x 550 mm. Pour robinetterie à 3 trous. Trou de robinetterie central percé.	578 €
------------	--	-------

Lavabo de 80 cm, idéal pour les personnes à mobilité réduite avec ses poignées de préhension et ses larges plages de dépose. Avec trop-plein.



LAVABO VICARE

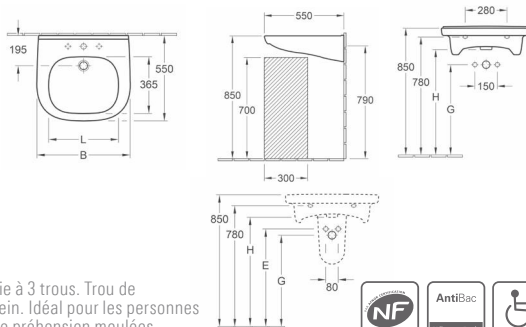


7119 63 01	600 x 490 mm. Pour robinetterie à 3 trous. Trou de robinetterie central percé.	254 €
8710 00 00	Siphon gain de place (en option)	89 €

Idéal pour les personnes à mobilité réduite. Avec trop-plein.



LAVABO VICARE



4119 60 01	600 x 550 mm. Pour robinetterie à 3 trous. Trou de robinetterie central percé.	255 €
4119 55 01	560 x 550 mm. Pour robinetterie à 3 trous. Trou de robinetterie central percé.	228 €

	B	E	G	H	L
4119 55	560	660	610	710	420
4119 60	610	650	600	700	460

Lavabo de 60 ou 56 cm. Pour robinetterie à 3 trous. Trou de robinetterie central percé. Avec trop-plein. Idéal pour les personnes à mobilité réduite grâce aux poignées de préhension moulées.



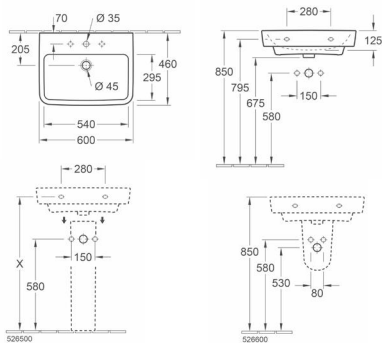
Tous nos lavabos sont disponibles sans trop plein, sans trou de robinetterie sur demande. Prix de vente conseillé HT 2022 dans le coloris blanc (01). Voir autres configurations sur le Tarif Villeroy & Boch 2022.

LES LAVABOS/LES PLANS DE TOILETTE /LES VASQUES les lavabos

LAVABO O.NOVO



STAB Pour robinetterie à 3 trous, trou de robinetterie central percé. Avec trop-plein.

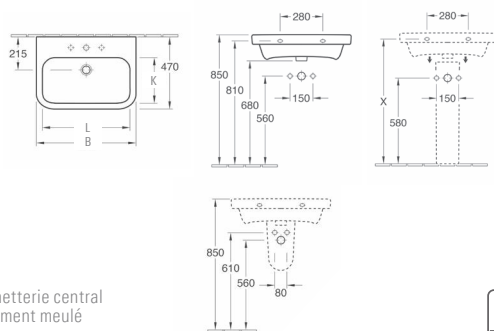


4A41 65 01	650 x 460 mm	147 €
4A41 60 01	600 x 460 mm	115 €
4A41 55 01	550 x 460 mm	109 €

LAVABO ARCHITECTURA



AntiBac Pour robinetterie à 3 trous, trou de robinetterie central percé. Avec trop-plein. Disponible également meulé (voir sur internet).



4188 65 01	650 x 470 mm	205 €
4188 60 01	600 x 470 mm	154 €
4188 55 01	550 x 470 mm	155 €
4373 50 01	500 x 380 mm	146 €
4373 45 01	450 x 380 mm	126 €

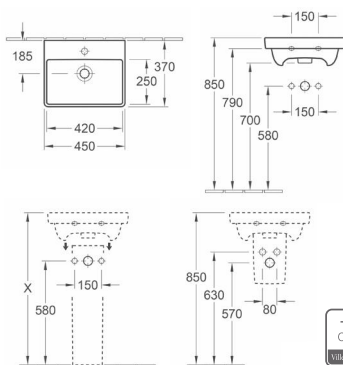
	B	K	L
4188 65	650	295	575
4188 60	600	295	535
4188 55	550	300	480
4373 50	500	210	430
4373 45	450	210	385



LAVE-MAINS AVENTO



DESIGN Lave-mains au design droit. Pour robinetterie monotrou, trou de robinetterie percé. Avec trop-plein.



7358 45 01	450 x 370 mm	146 €
5222 00 01	Cache-siphon*	232 €



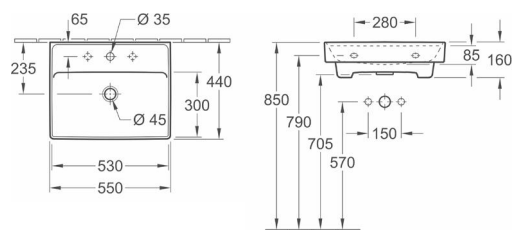
Blanc mat (RW)



LAVABO COLLARO



DESIGN Lavabo in TitanCeram, pour robinetterie à 3 trous, trou de robinetterie central percé. Avec trop-plein. Lavabo faisant parti d'une gamme complète de céramique et meuble.



4A33 65 01	650 x 470 mm	286 €
4A33 60 01	600 x 470 mm	298 €
4A33 55 01	550 x 440 mm	283 €
4334 50 01	500 x 400 mm	233 €



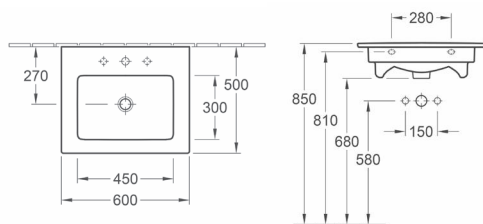
Blanc mat (RW)



LAVABO VENTICELLO



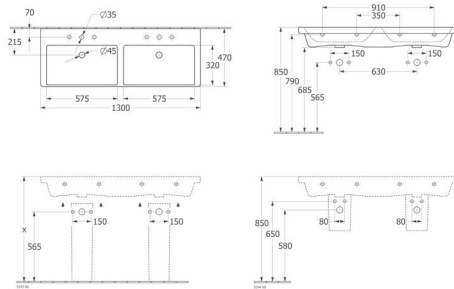
DESIGN Lavabo faisant parti d'une gamme complète de céramique et meuble. Avec trop-plein.



4124 60 01	600 x 500 mm Pour robinetterie à 3 trous. Trou de robinetterie central percé	239 €
------------	---	-------

LES LAVABOS/LES PLANS DE TOILETTE /LES VASQUES les plans de toilette

PLAN DE TOILETTE SUBWAY 3.0

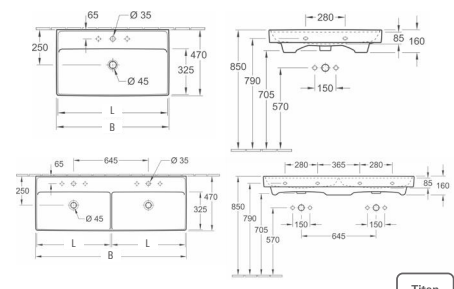
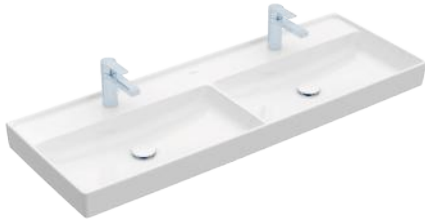


Simple vasque :
4A71 D5 01/RW 1300 x 470 mm 874 € / 1 133 €
4A70 A5 01/RW 1000 x 470 mm 590 € / 793 €
4A70 80 01/RW 800 x 470 mm 495 € / 679 €
5244 00 01/RW Cache-siphon. Ne peut pas être monté avec une robinetterie 3 trous. Set de fixation inclus 207 € / 343 €

Blanc mat (RW)

Plan de toilette design grâce à sa minceur, il fait parti d'une gamme complète de céramique et meuble. Robinetterie à 3 trous, trou de robinetterie central percé. Avec trop-plein.

PLAN DE TOILETTE COLLARO



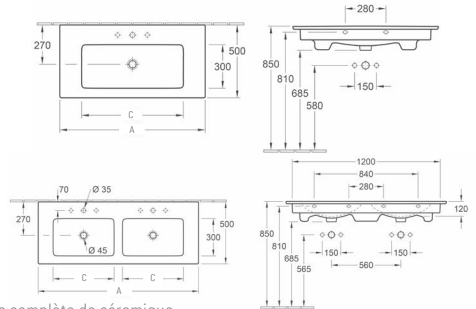
4A34 D4 01/RW 1300 x 470 mm 788 € / 1 030 €
4A33 C4 01/RW 1200 x 470 mm 761 € / 998 €
4A33 A5 01/RW 1000 x 470 mm 604 € / 810 €
4A33 80 01/RW 800 x 470 mm 565 € / 763 €

	B	L
4A33 C4	1200	1180
4A33 A5	1000	980
4A33 80	800	780
4A34 D4	1300	635

Blanc mat (RW)

Plan de toilette en TitanCeram à fixation murale. Pour deux robinetteries à 3 trous, trous de robinetteries centraux percés. Avec trop-plein. Plan de toilette faisant parti d'une gamme complète de céramique et meuble.

PLAN DE TOILETTE VENTICELLO



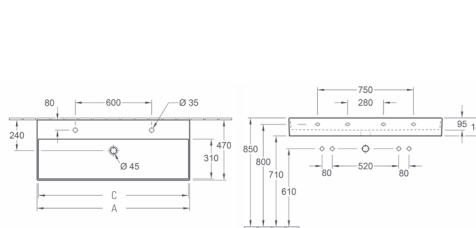
Simple vasque :
4104 CL 01 1200 x 500 mm 948 €
4104 AL 01 1000 x 500 mm 781 €
4104 8L 01 800 x 500 mm 626 €
 Simple vasque asymétrique :
4134 L1 01 1000 x 500 mm (cuve à gauche) 781 €
4134 R1 01 1000 x 500 mm (cuve à droite) 781 €

Double vasque :
4111 DL 01 1300 x 500 mm 1 090 €

	A	C	A	C
4104 CL	1200	900	4134 L1	1000 660
4104 AL	1000	700	4134 R1	1000 655
4104 8L	800	560	4111 DL	1300 495

Plan de toilette extra-fin faisant parti d'une gamme complète de céramique et meuble. Pour robinetterie à 3 trous, trou de robinetterie central percé. Avec trop-plein. Double robinetterie à partir de 100 cm.

LAVABO ET PLAN DE TOILETTE MEMENTO 2.0



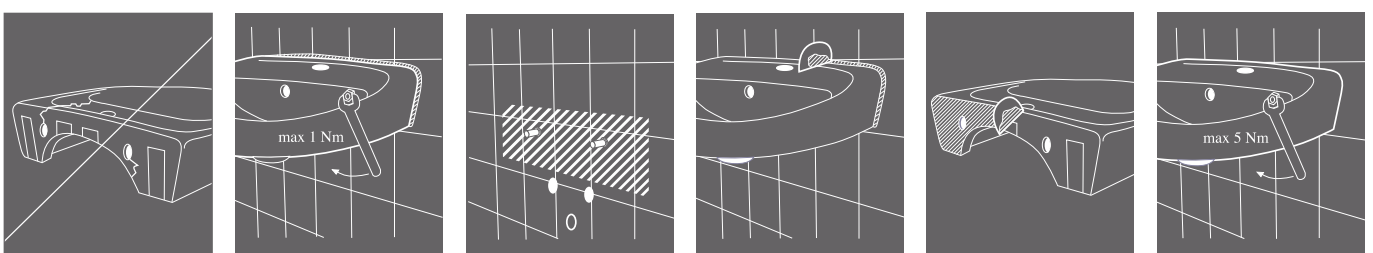
4A22 C4 01/RW 1200 x 470 mm 1 061 € / 1 359 €
4A22 A4 01/RW 1000 x 470 mm 854 € / 1 110 €
4A22 80 01/RW 800 x 470 mm 716 € / 944 €
4A22 60 01/RW 600 x 420 mm 435 € / 607 €
4A22 50 01/RW 500 x 420 mm 384 € / 546 €

	A	C
4A22 C4	1200	1180
4A22 A4	1000	980
4A22 80	800	780
4A22 60	600	580
4A22 50	500	480

Blanc (01) Blanc mat (RW) Graphite (i4) Ebony (S5)

Design carré contemporain, faisant partie d'une gamme complète de céramique. Pour deux robinetterie monotrou, trous de robinetterie percés. Avec trop-plein. Disponible également en Stone White, Graphite et Ebony.

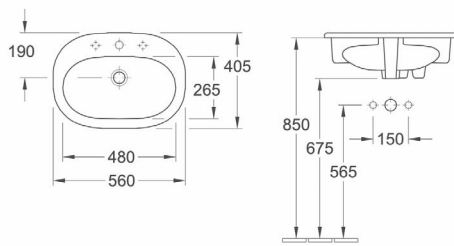
INSTRUCTIONS DE MONTAGE ET GARANTIE



1. éviter les cassures au montage
2. agent de séparation, savon noir p.ex. (max 1 Nm)
3. surface de montage : ciment portland, ciment blanc
4. monter l'appareil sanitaire, serrer légèrement
5. nettoyer les raccords
6. serrer en douceur (max 5 Nm)

LES LAVABOS/LES PLANS DE TOILETTE /LES VASQUES les vasques

VASQUE O.NOVO À ENCASTRER PAR LE DESSUS



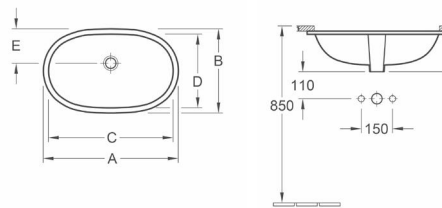
Design ovale contemporain. Pour robinetterie à 3 trous. Trou de robinetterie central percé. Avec trop-plein.



4161 56 01 560 x 405 mm.
Profondeur 175 mm

164 €

VASQUE O.NOVO À ENCASTRER PAR LE DESSOUS



Design ovale contemporain. Sans plage de robinetterie. Avec trop-plein.

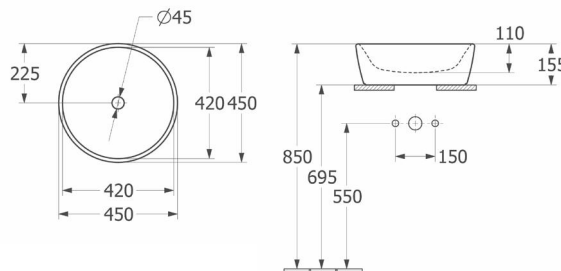
4162 60 01 600 x 350 mm.
Profondeur 215 mm
4162 50 01 530 x 320 mm.
Profondeur 250 mm

205 €

185 €

	A	B	C	D	E	M
4162 60	650	400	600	350	165	215
4162 50	580	370	530	320	145	205

VASQUE A POSER ARCHITECTURA



3 formes pour 3 possibilités avec les vasques Architectura. Sans plage de robinetterie. Avec trop-plein.



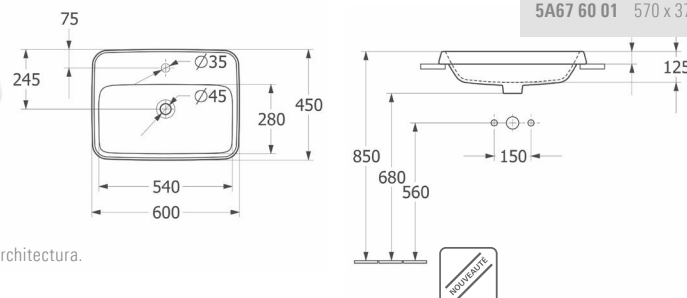
5A25 45 01 450 mm. Rond
5A26 60 01 600 x 400 mm. Ovale
5A27 60 01 600 x 400 mm. Rectangle

240 €

278 €

278 €

VASQUE ARCHITECTURA A ENCASTRER PAR LE DESSUS



3 formes pour 3 possibilités avec les vasques Architectura. Sans plage de robinetterie. Avec trop-plein.



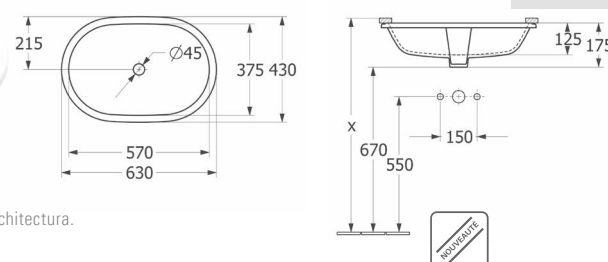
5A65 45 01 450 mm. Rond
5A66 60 01 570 x 375 mm. Ovale
5A67 60 01 570 x 375 mm. Rectangle

179 €

220 €

220 €

VASQUE ARCHITECTURA A ENCASTRER PAR LE DESSOUS



3 formes avec 3 possibilités avec les vasques Architectura. Sans plage de robinetterie. Avec trop-plein.



5A75 45 01 400 mm. Rond
5A76 60 01 570 x 360 mm. Ovale
5A77 60 01 570 x 360 mm. Rectangle

196 €

243 €

243 €

Tous nos lavabos sont disponibles sans trop plein, sans trou de robinetterie sur demande.
Prix de vente conseillé HT 2022 dans le coloris blanc (01). Voir autres configurations sur le Tarif Villeroy & Boch 2022.

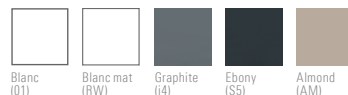
LES LAVABOS/LES PLANS DE TOILETTE /LES VASQUES les vasques



Vasques LOOP & FRIENDS

Un design d'excellence

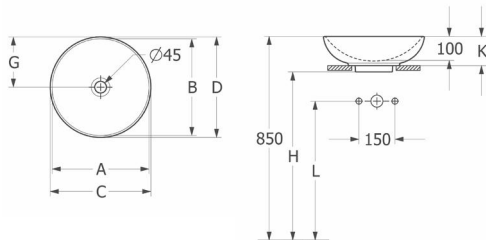
Les vasques Loop & Friends apportent une liberté d'aménagement design, moderne et organique dans la salle de bains grâce à une grande variété de possibilités de combinaisons des formes et des types d'installation. Elles sont également très résistantes grâce à l'innovation TitanCeram.



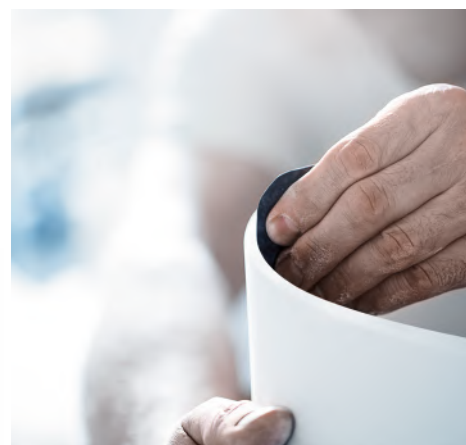
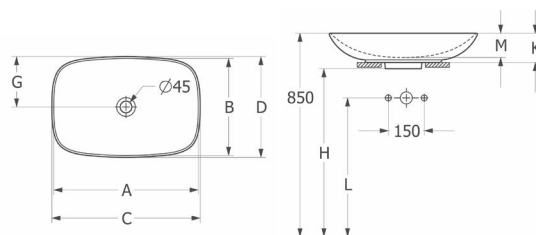
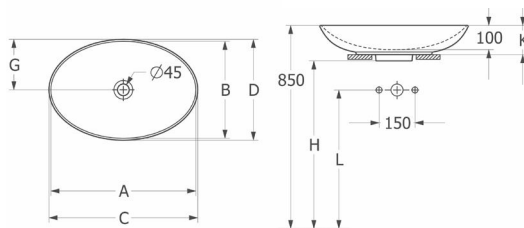
Blanc (01) Blanc mat (RW) Graphite (i4) Ebony (S5) Almond (AM)



VASQUE À POSER



4A45 00 01/RW	380 mm. Rond	300€ / 445€
4A47 00 01/RW	560 x 380 mm. Ovale	337€ / 489€
4A49 00 01/RW	560 x 380 mm. Rectangulaire	337€ / 489€



TITANCERAM

Lignes droites, rebords fins et grande robustesse.

EXCELLENTE CONCEPTION DE PRODUIT

- ✓ Lignes d'une précision impressionnante
- ✓ Arêtes finement dessinées
- ✓ Formes d'une finesse extraordinaire

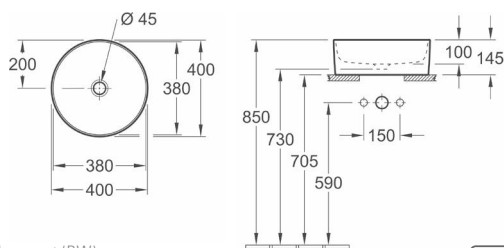
INCROYABLEMENT SOLIDE ET RESISTANT

- ✓ Solidité élevée du matériau
- ✓ Résistance à la chaleur et au froid

LES LAVABOS/LES PLANS DE TOILETTE /LES VASQUES les vasques

VASQUE RONDE COLLARO À POSER

4A184001/RW 400 mm de diamètre. Ronde 298€ / 443€



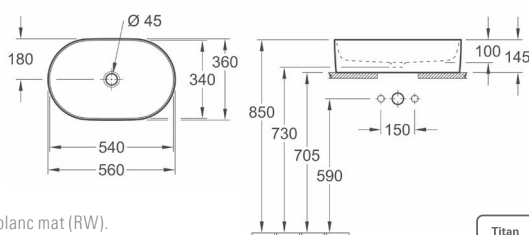
Blanc mat (RW)

Disponibles version blanc brillant (01) ou blanc mat (RW).
Sans trop-plein. Pour robinetterie murale ou robinetterie surélevée.
Compatibles avec les meubles Collaro, Finion et Legato.



VASQUE OVALE COLLARO À POSER

4A195601/RW 560 x 360 mm. Ovale 313€ / 461€



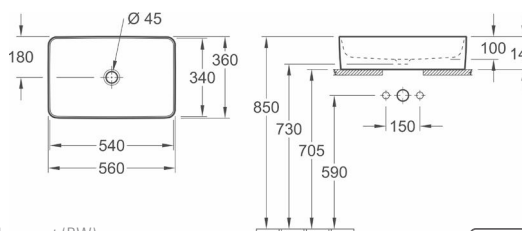
Blanc mat (RW)

Disponibles version blanc brillant (01) ou blanc mat (RW).
Sans trop-plein. Pour robinetterie murale ou robinetterie surélevée.
Compatibles avec les meubles Collaro, Finion et Legato.



VASQUE RECTANGULAIRE COLLARO À POSER

4A205601/RW 560 x 360 mm. Rectangulaire 313€ / 461€



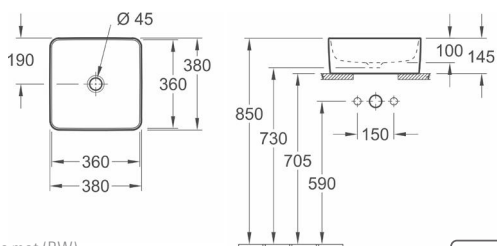
Blanc mat (RW)

Disponibles version blanc brillant (01) ou blanc mat (RW).
Sans trop-plein. Pour robinetterie murale ou robinetterie surélevée.
Compatibles avec les meubles Collaro, Finion et Legato.



VASQUE CARRÉ COLLARO À POSER

4A213801/RW 380 x 380 mm. Carrée 301€ / 447€



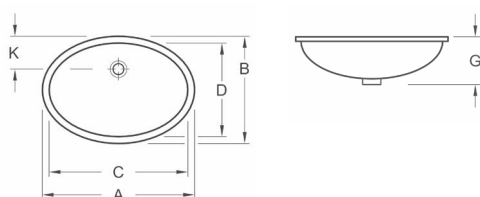
Blanc mat (RW)

Disponibles version blanc brillant (01) ou blanc mat (RW).
Sans trop-plein. Pour robinetterie murale ou robinetterie surélevée.
Compatibles avec les meubles Collaro, Finion et Legato.



VASQUE EVANA À ENCASTRER PAR LE DESSOUS

6144 00 01 615 x 415 mm. Profondeur 215 mm 397 €
6147 00 01 500 x 350 mm. Profondeur 220 mm 247 €
6147 46 01 455 x 305 mm. Profondeur 195 mm 243 €

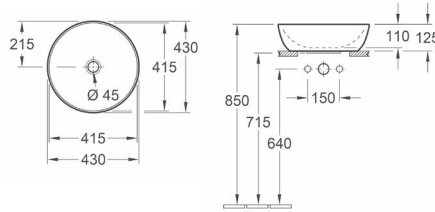


	A	B	C	D	G	K
6144 00	675	475	615	415	215	150
6147 00	570	410	500	350	220	140
6147 46	520	365	455	305	195	125

Vasque avec paroi extérieure émaillée.
Sans sillage de robinetterie. Avec trop-plein.

LES LAVABOS/LES PLANS DE TOILETTE /LES VASQUES les vasques

VASQUE ARTIS À POSER

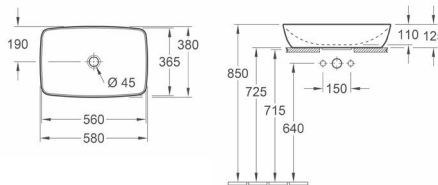


4179 43 01	430 mm. Ronde.	525 €
4198 61 01	610 x 410 mm. Ovale.	577 €
4172 58 01	580 x 380 mm. Rectangulaire.	564 €
4178 41 01	410 x 410 mm. Carrée.	518 €

4 formes possible de vasques Artis. Combinable avec la gamme de meubles Legato et Finion. Sans plage de robinetterie. Sans trop-plein.



VASQUES ARTIS BICOLOUR À POSER



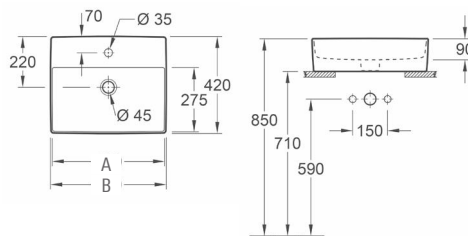
4179 43 XX XX	430 mm. Ronde.	741 €
4198 61 XX XX	610 x 410 mm. Ovale.	807 €
4172 58 XX XX	580 x 380 mm. Rectangulaire.	790 €
4178 41 XX XX	410 x 410 mm. Carrée.	732 €

BCT0	BCW0	BCW2
BCT7	BCT8	BCS9
BCW9	BCW8	BCS8

Look bicolore : émail coloré sur la surface extérieure, contrasté avec la couleur blanche de l'intérieur des vasques. Le concept chromatique d'Artis a été élaboré en coopération avec la styliste d'intérieur Gesa Hansen. Applicable sur les 4 formes de vasques Artis.



VASQUE MEMENTO 2.0 À POSER



4A07 60 01	600 x 420 mm. Profondeur 90 mm	469 €
4A07 50 01	500 x 420 mm. Profondeur 90 mm	417 €

	A	B
4A07 60	480	500
4A07 50	580	600

Design carré contemporain aux rebords fins en TitanCeram. Robinetterie à 3 trous, trou de robinetterie central percé. Avec trop-plein. Compatible avec la gamme de meubles Finion, Legato.



VASQUES MEMENTO 2.0 COULEUR A POSER



4A07 60 01	600 x 420 mm. Profondeur 90 mm	469 €
4A07 50 01	500 x 420 mm. Profondeur 90 mm	417 €

Blanc (01)	Blanc mat (RW)	Graphite (i4)	Ebony (S5)
------------	----------------	---------------	------------

Design carré contemporain aux rebord fins en TitanCeram. Robinetterie à 3 trous, trou de robinetterie central percé. Avec trop-plein. 3 couleurs au choix disponibles sur toutes les céramiques de la collection Memento 2.0 (WC, plan de toilette, lavabo, bidet et vasques).



Tous nos lavabos sont disponibles sans trop plein, sans trou de robinetterie sur demande. Prix de vente conseillé HT 2022 dans le coloris blanc (01). Voir autres configurations sur le Tarif Villeroy & Boch 2022.



Ref : 6233 N4 01, Receveur de douche Le Valence

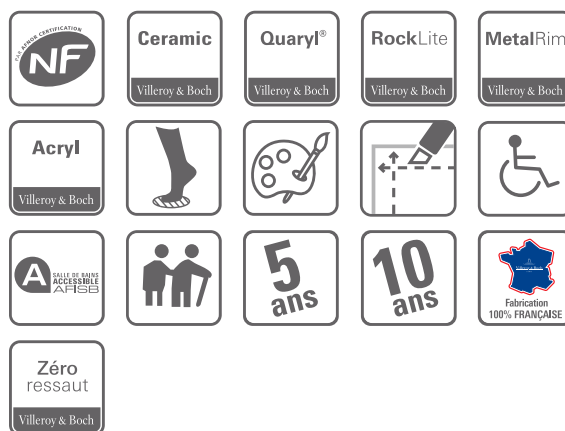
LES RECEVEURS

les receveurs céramique/les receveurs Quarryl®
les receveurs acrylique

Villeroy & Boch offre une gamme très large de receveurs dans 3 matériaux : **la céramique, le Quarryl® et l'acrylique**. Les dernières innovations, telles que la découpe sur mesure ou encore l'impression sur receveurs céramique permettent d'avoir un espace douche d'autant plus élégant et harmonieux avec l'ensemble de la salle de bains.

NB : LA GLISSANCE DES RECEVEURS

La loi ne spécifie pas de règles. Néanmoins, Villeroy & Boch utilise une norme de carrelage pour évaluer l'antidérapance de ses receveurs, la norme allemande, DIN 51097. Cette norme qualifie le caractère anti-dérapant sur une pente. Il est ensuite attribué une note allant de C à A. Pour noter un produit de revêtement de sol, une personne effectue le test en marchant sur une pente recouverte avec le revêtement à tester. Le sol est ensuite recouvert d'huile. La pente est progressivement accentuée et quand la personne ne se sent plus en sécurité, tout est arrêté et l'angle d'inclinaison de la pente est enregistré.



NORME DE GLISSANCE DES RECEVEURS		
Angle d'inclinaison	DIN 51097	XP 05-010
12°	CLASSE A	PN 12
18°	CLASSE B	PN 18
24°	CLASSE C	PN 24

LES RECEVEURS

	Céramique			Subway Infinity	Le Valence	
	O.novo	O.novo Plus	Lifetime Plus			
1/4 de rond						
800 x 800 x 60	-	6213C3 XX	-	De 800 x 750 x 40 à 1600 x 1000 x 40 Voir références et dimensions page 42 Possibilité de dimensions sur mesure		
900 x 900 x 60	620990 XX	6213D4 XX	-			
1000 x 1000 x 60	-	6213G5 XX	-			
Carré						
700 x 700 x 100	6028A7 XX	-	-			
800 x 800 x 100	6028A8 XX	-	-			
800 x 800 x 60	621580 XX	6210C3 XX	-			
900 x 900 x 60	622190 XX	6210D4 XX	-			
1000 x 1000 x 60	606010 XX	6210G5 XX	-			
Carré Extraplat						
800 x 800 x 35	-	-	6223B3 XX			
900 x 900 x 35	-	-	6223D4 XX			
900 x 900 x 40				6233D4 XX		
1000 x 1000 x 35	-	-	6223J5 XX			
Rectangulaire						
900 x 700 x 60	-	6210D1 XX	-			
900 x 750 x 60	-	6210D2 XX	-			
1000 x 800 x 60	606180 XX	6210G3 XX	-			
1200 x 800 x 60	622212 XX	6210K3 XX	-			
1200 x 900 x 60	606290 XX	6210G4 XX	-			
Rectangulaire extraplat						
1000 x 800 x 35	-	-	6223J3 XX			
1000 x 800 x 40				6233J3 XX		
1200 x 800 x 35	-	-	6223N3 XX			
1200 x 800 x 40				6233N3 XX		
1200 x 900 x 35	-	-	6223N4 XX			
1200 x 900 x 40				6233N4 XX		
1400 x 800 x 35	-	-	6223S3 XX			
1400 x 900 x 35	-	-	6223S4 XX			
1400 x 900 x 40				6233S4 XX		

Quaryl®**Squaro Infinity**De 800 x 700 x 40 à
1800 x 1000 x 40Voir références et dimensions
page 45Possibilité de dimensions
sur mesure**Acrylique****Planeo**De 750 x 900 mm à
1800 x 900 mm

Voir références et dimensions page 49

Possibilité de découpe
sur mesure**Architectura MetalRim**De 800 x 800 x 15 (ou 48) à
1800 x 900 x 15 (ou 48)

Voir références et dimensions page 50

Les dimensions indiquées des receveurs tout au long des pages
correspondent à longueur x largeur x hauteur en mm.XX : A remplacer avec la référence couleur.
Céramique : 01 blanc/blanc antidérapant - W9 ardoise antidérapant
Acrylique et Quaryl® : 01 blanc
Coloris Colorline : 1S anthracite - 2S crème - 3S gris - RW stone white
Coloris Stone Look : 1N nature anthracite - 2N nature crème - 3N nature grey - 4N nature sand - 5N nature white

Voir instructions de montage pages 42-43 et 51 de cette brochure.

LES MATÉRIAUX DES RECEVEURS



LA CÉRAMIQUE

Fabrication française depuis 1974

Matériau naturel et extrêmement durable. Aujourd'hui, la majorité des modèles sont extraplats et leur émail est antidérapant.



L'ACRYLIQUE

**Plus de 45 ans de savoir-faire
Villeroy & Boch**

Villeroy & Boch fabrique des produits en acrylique depuis 1969 et propose un très large choix de dimensions.



LE QUARYL®

**Une exclusivité Villeroy & Boch
depuis plus de 25 ans**

Le Quaryl® associe les meilleures propriétés du quartz à la résine acrylique de grande qualité. Ses propriétés exceptionnelles laissent toute latitude à la créativité des designers.



Valence d'Agen (82)

FICHE TECHNIQUE

- Céramique naturelle (argile, kaolin, feldspath, quartz) et chamotte (argile cuite)
- 2 coloris standard : Blanc brillant ou antidérapant (01)
- Disponible en 2 versions couleurs pour Lifetime Plus et Subway Infinity : Ardoise (W9)
- La majorité des modèles sont proposés avec un émail antidérapant
- Zéro ressaut pour Le Valence et Subway Infinity

AVANTAGES

- Matériau solide qui résiste aux déformations
- Résiste aux chocs et aux rayures
- Forte robustesse
- Surface émaillée pour une facilité d'entretien
- Garantie 5 ans
- Matériau naturel et recyclable

INNOVATION

- Subway Infinity jusqu'à 1600 x 1000 mm, redécoupable sur mesure



FICHE TECHNIQUE

- Acrylique coulé grade sanitaire (PMMA)
- Teinté dans la masse
- Coloris standard : Blanc brillant (01)
- Disponible en 4 versions couleurs pour les modèles clés Architectura MetalRim et tous les modèles Planeo
- Disponible en 5 versions texturées pour Planeo
- Revêtement antidérapant disponible sur tous les modèles (à l'exception de Architectura MetalRim en couleur)
- Zéro ressaut pour Planeo et Architectura

AVANTAGES

- Grande diversité de formes
- Agréable et chaud au contact de la peau
- Les couleurs sont stables et conservent très longtemps leur éclat
- Insensible aux rayons ultraviolets
- Finitions lisses et non poreuses, facile à nettoyer
- Bonne isolation thermique
- Garantie 10 ans

TECHNOLOGIE ROCKLITE

En exclusivité sur la nouvelle collection de receveurs Planeo. Le RockLite est un renforcement du dos du receveur grâce à une nouvelle technologie en polyuréthane.

TECHNOLOGIE METALRIM

En exclusivité sur la collection Architectura MetalRim, un profilé en acier galvanisé intégré aux 4 rebords du receveur pour garantir une stabilité maximale du matériau et donc une grande longévité du produit.



FICHE TECHNIQUE

- Mélange de 60% de poussière de Quartz pur et finement moulu et 40 % d'acrylique liquide, le tout coulé et pressé à très haute pression
- Teinté dans la masse
- Coloris standard : Blanc brillant (01)
- Disponible en 4 versions couleurs pour Squaro Infinity
- Zéro ressaut pour Squaro Infinity

AVANTAGES

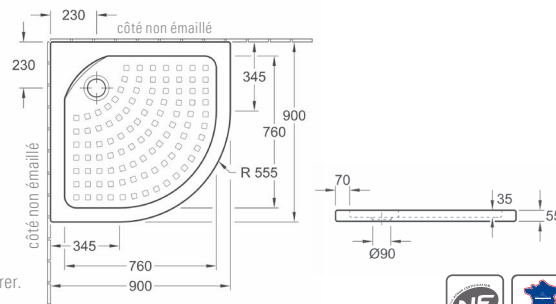
- ### UNIQUE ET PRÉCIS
- Designs exclusifs
 - Précision des arêtes
 - Faible tolérance dimensionnelle
 - Encastrement à fleur
 - Surface lisse et non poreuse
 - Ne retient pas la saleté, facile à nettoyer
 - Matériau entièrement recyclable : le Quaryl® est broyé en petits morceaux pour ensuite être utilisé comme base pour les routes

SOLIDE ET ROBUSTE

- Epaisseur de 40 mm
- Résiste aux chocs et aux rayures
- Insensible aux rayons ultraviolets
- Conserve son éclat durablement
- Isolant phonique et thermique
- Garantie 10 ans

LES RECEVEURS Céramique

O.NOVO 1/4 DE ROND

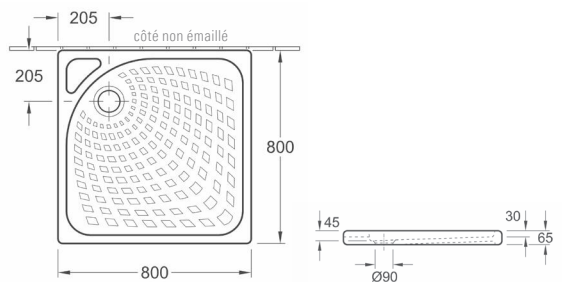


Hauteur 55 mm. A poser ou à encastrer.
Antidérapant de Classe A.



6209 90 01	900 x 900 mm	297 €
8200 00 61	Bonde	105 €

O.NOVO CARRÉ

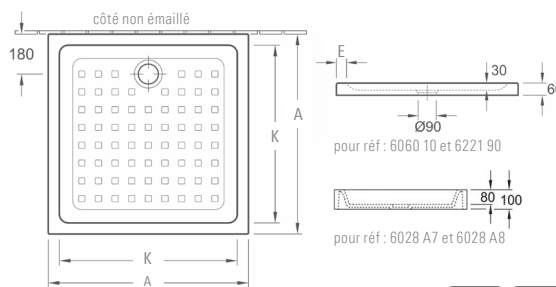
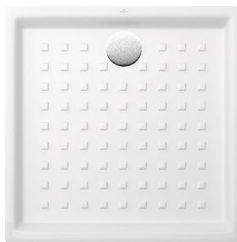


Hauteur 65 mm. A poser ou à encastrer.
Antidérapant de Classe A.



6215 80 01	800 x 800 mm	201 €
8200 00 61	Bonde	105 €

O.NOVO CARRÉ



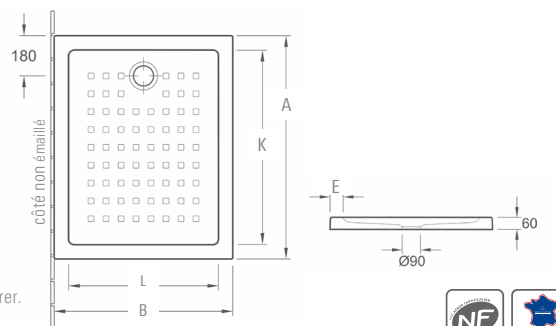
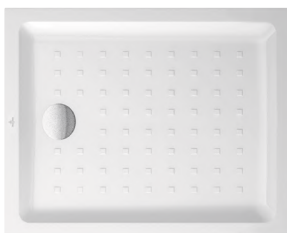
Hauteur 60 ou 100 mm.
A poser ou à encastrer. Antidérapant de Classe A.



6060 10 01	1000 x 1000 x 60 mm	383 €
6221 90 01	900 x 900 mm x 60 mm	269 €
6028 A8 01	800 x 800 x 100 mm	167 €
6028 A7 01	700 x 700 x 100 mm	133 €
8200 00 61	Bonde	105 €

	A	K	E
6221 90	900	800	50
6060 10	1000	890	50
6028 A8	800	800	100
6028 A7	700	700	100

O.NOVO RECTANGULAIRE



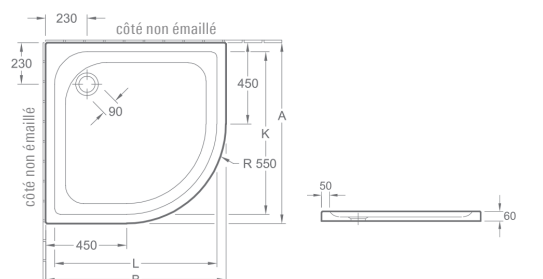
Hauteur 60 mm. A poser ou à encastrer.
Antidérapant de Classe A.



6062 90 01	1200 x 900 mm	511 €
6222 12 01	1200 x 800 mm	421 €
6061 80 01	1000 x 800 mm	391 €
8200 00 61	Bonde	105 €

	A	B	K	L	E
6061 80	1000	800	880	680	60
6222 12	1200	800	1100	700	50
6062 90	1200	900	1080	780	60

O.NOVO PLUS 1/4 ROND



Hauteur 60 mm. A poser ou à encastrer. Émail antidérapant de Classe B sur toute la surface du receveur.

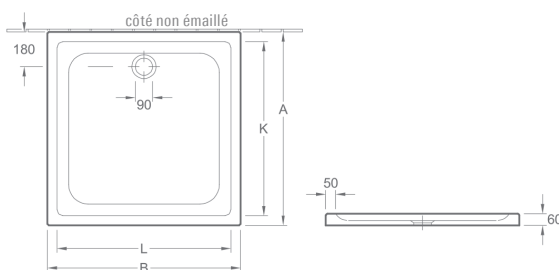


6213 G5 01	1000 x 1000 mm	430 €
6213 D4 01	900 x 900 mm	381 €
6213 C3 01	800 x 800 mm	326 €
8200 00 61	Bonde	105 €

	A	B	K	L
6213 G5	1000	1000	900	900
6213 D4	900	900	800	800
6213 C3	800	800	700	700

LES RECEVEURS Céramique

O.NOVO PLUS CARRÉ



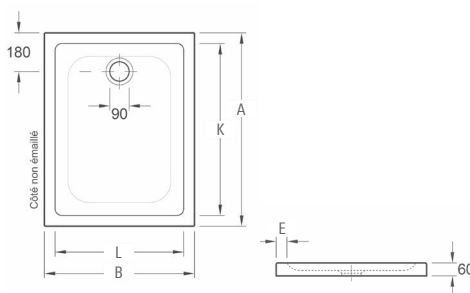
6210 G5 01	1000 x 1000 mm	509 €
6210 D4 01	900 x 900 mm	343 €
6210 C3 01	800 x 800 mm	293 €
8200 00 61	Bonde	105 €

	A	B	K	L	N
6210 G5	1000	1000	900	900	500
6210 D4	900	900	800	800	450
6210 C3	800	800	700	700	400

Start Hauteur 60 mm. A poser ou à encastrer. Émail antidérapant de Classe B sur toute la surface du receveur.



O.NOVO PLUS RECTANGULAIRE



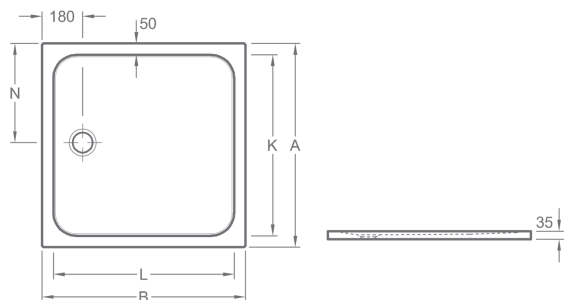
6210 G4 01	1200 x 900 mm	615 €
6210 K3 01	1200 x 800 mm	504 €
6210 G3 01	1000 x 800 mm	482 €
6210 D2 01	900 x 750 mm	398 €
6210 D1 01	900 x 700 mm	398 €
8200 00 61	Bonde	105 €

	A	B	E	K	L
6210 G4	1200	900	60	1080	780
6210 K3	1200	800	50	1100	700
6210 G3	1000	800	50	900	700
6210 D2	900	750	50	800	650
6210 D1	900	700	50	800	600

Start Hauteur 60 mm. A poser ou à encastrer. Émail antidérapant de Classe B sur toute la surface du receveur.



LIFETIME PLUS CARRÉ



6223 J5 01	1000 x 1000 x 35 mm	462 €
6223 D4 01	900 x 900 x 35 mm	356 €
6223 B3 01	800 x 800 x 35 mm	295 €
9225 00 XX	Bonde	98 €
9226 02 XX	Cache-bonde	38 €

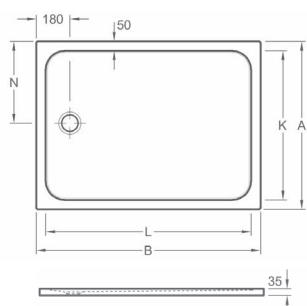
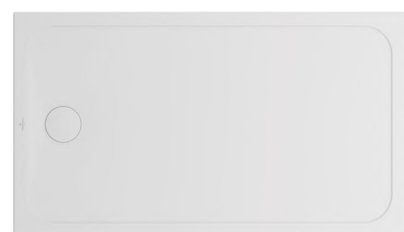
	A	B	K	L	N
6223 J5	1000	1000	900	900	500
6223 D4	900	900	700	700	450
6223 B3	800	800	700	700	400



Color Receveur extraplat. Hauteur 35 mm. A poser ou à encastrer. Disponible en couleurs. Antidérapant de Classe B pour le blanc et de Classe A pour les couleurs. Peut s'installer dans le respect des normes d'accessibilité. Bonde petit côté et 4 faces émaillées.



LIFETIME PLUS RECTANGULAIRE



6223 S4 01	1400 x 900 x 35 mm	534 €
6223 S3 01	1400 x 800 x 35 mm	516 €
6223 N4 01	1200 x 900 x 35 mm	504 €
6223 N3 01	1200 x 800 x 35 mm	477 €
6223 J3 01	1000 x 800 x 35 mm	457 €
9225 00 XX	Bonde	98 €
9226 02 XX	Cache-bonde	38 €

	A	B	K	L	N
6223 S4	900	1400	800	1300	450
6223 S3	800	1400	700	1300	400
6223 N4	900	1200	800	1100	450
6223 N3	800	1200	700	1100	400
6223 J3	800	1000	700	900	400



Color Receveur extraplat. Hauteur 35 mm. A poser ou à encastrer. Disponible en couleurs. Antidérapant de Classe B pour le blanc et de Classe A pour les couleurs. Peut s'installer dans le respect des normes d'accessibilité. Bonde petit côté et 4 faces émaillées.



LES RECEVEURS Céramique Le Valence



Réf. 6231S401, receveur Le Valence - Réf. 920952LC, cache-bonde

LE VALENCE

Universel et intemporel

Le Valence est le tout nouveau receveur ultraplat sans ressaut pour répondre à la réglementation zéro ressaut du 11 septembre 2020. Voir détail réglementation page 65



Zéro ressaut

- Receveur totalement plat conforme à la nouvelle réglementation
- Antidérapant de Classe B

Design minimaliste

- Hauteur 40 mm
- Bonde petit côté 90 mm
- Cache-bonde 16:9 à fleur
- Un coloris : blanc 01

LES RECEVEURS Céramique Le Valence

Fabriqué à Valence d'Agen (France)

Receveur d'origine naturelle

Bonde centrée sur le petit côté 900 mm

Cache-bonde rectangulaire chromé à fleur

Blanc anti-dérapant : classe B (PN18)

5 dimensions clés jusqu'à 1400 x 900mm

Hauteur 40 mm

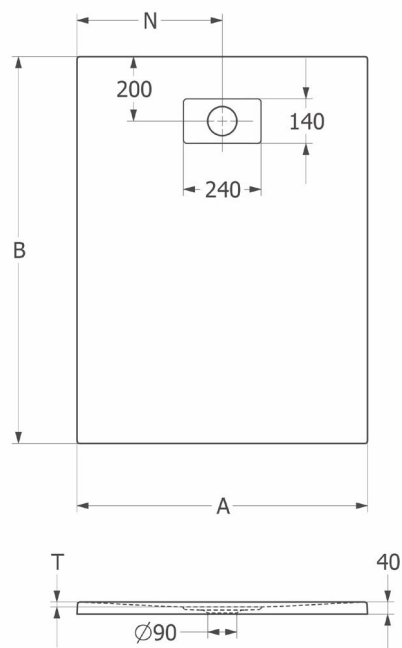
Ceramic 4 côtés émaillés pour une installation facilitée

Pose sur pieds possible

Zéro ressaut conforme à l'arrêté du 11 septembre 2020

Dimension (mm)	Références	Prix de vente conseillé HT (€) 2022
		Blanc (01)
900 x 900 x 40	6233 D4 01	381 €
1000 x 800 x 40	6233 J3 01	462 €
1200 x 800 x 40	6233 N3 01	481 €
1200 x 900 x 40	6233 N4 01	498 €
1400 x 900 x 40	6233 S4 01	538 €

Dimension (mm)	Références	Prix de vente conseillé HT (€) 2022
		Blanc (01)
Cache-bonde chromé	920952LC	45 €
Bonde Tempoplex Plus 90 mm	U90881299	54 €
Kit d'étanchéité SOPRO voir détail p. 45	U94091100	221 €



LES RECEVEURS Céramique Subway Infinity



Réf. 6231S401, receveur Subway Infinity

SUBWAY INFINITY

S'adapte et s'insère partout.

Subway INFINITY est le concept exclusif de receveur en céramique par Villeroy & Boch. Découpable sur mesure, il offre un maximum de souplesse à l'aménagement de l'espace douche.



Aperçu des coloris disponibles / Antidérapant de Classe B pour le blanc (01) et de Classe A pour la couleur (W9) (voir page 34).



Blanc
antidérapant
01



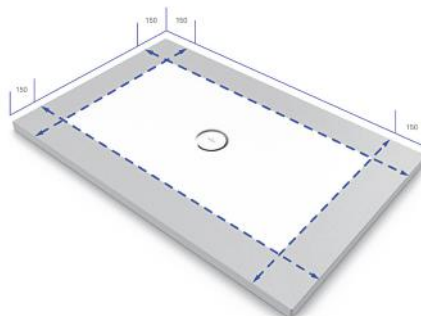
Ardoise
antidérapant
W9

Caractéristiques techniques

- Design minimaliste et extraplat (hauteur 40 mm, pas de ressaut intérieur)
- 5 dimensions 4 faces émaillées pour une installation facilitée
- 47 dimensions standard de 800 x 750 mm à 1600 x 1000 mm découpées et référencées
- 3 différents types d'installation en fonction des dimensions : pose à fleur du revêtement de sol, pose sur le carrelage ou pose sur un support
- Bonde centrale 90 mm et cache-bonde à commander séparément intégrés à fleur en blanc, chromé brillant ou mat

Innovation Infinity

- Dimensions standard ou sur mesure au centimètre près grâce à un système de recoupe à jet d'eau, permettant d'obtenir des coupes propres et droites, même dans les coins et sur les arêtes.
- Possibilité de réaliser des formes spéciales en cas d'espaces atypiques, comprenant par exemple des colonnes, des saillies et des angles.



Prix de vente conseillé HT 2022 dans le coloris blanc (01). Voir autres configurations sur le Tarif Villeroy & Boch 2022..

Dimension (mm)	Références	Prix de vente conseillé HT (€) 2022	
		Blanc (01) PN 18 / Classe B	Ardoise (W9) PN 12 / Classe A
Modèles standard - 4 faces émaillées - Tout type d'installation			
1000 x 1000 x 40	6228J5 XX	540 €	621 €
1000 x 800 x 40	6229J3 XX	601 €	691 €
1200 x 900 x 40	6230N4 XX	662 €	761 €
1400 x 900 x 40	6231S4 XX	726 €	835 €
1600 x 1000 x 40	623245 XX	977 €	1 123 €
Modèles découpés sur petit côté - 3 faces émaillées			
900 x 800 x 40	6229E3 XX	584 €	671 €
1000 x 900 x 40	6228K4 XX	656 €	754 €
1100 x 900 x 40	6230M4 XX	626 €	720 €
1300 x 900 x 40	6231R4 XX	717 €	824 €
1500 x 1000 x 40	6232W5 XX	971 €	1 116 €
Modèles découpés sur grand côté - 3 faces émaillées - Installation le long du mur			
1000 x 700 x 40	6229K1 XX	595 €	684 €
1000 x 750 x 40	6229K2 XX	601 €	691 €
1200 x 750 x 40	6230P2 XX	631 €	726 €
1200 x 800 x 40	6230P3 XX	644 €	741 €
1400 x 750 x 40	6231T2 XX	704 €	810 €
1400 x 800 x 40	6231T3 XX	717 €	824 €
1600 x 900 x 40	623254 XX	958 €	1 102 €
Modèles découpés sur petit et grand côté - 2 faces émaillées - Installation en angle à gauche			
900 x 700 x 40	6229F1 XX	530 €	609 €
900 x 750 x 40	6229F2 XX	530 €	609 €
900 x 900 x 40	6228F4 XX	530 €	609 €
1500 x 900 x 40	623214 XX	940 €	1 080 €
Modèles découpés sur petit et grand côté - 2 faces émaillées - Installation en angle à droite			
900 x 700 x 40	6229G1 XX	530 €	609 €
900 x 750 x 40	6229G2 XX	530 €	609 €
900 x 900 x 40	6228F4 XX	530 €	609 €
1500 x 900 x 40	623224 XX	940 €	1 080 €
Modèles découpés sur 4 côtés sur mesure - Installation à encastrier à fleur de sol uniquement			
800 x 750 x 40	6229C2 XX	487 €	559 €
800 x 800 x 40	6228C3 XX	487 €	559 €
900 x 700 x 40	6229H1 XX	530 €	609 €
900 x 750 x 40	6229H2 XX	530 €	609 €
900 x 800 x 40	6228H3 XX	530 €	609 €
900 x 900 x 40	6228H4 XX	530 €	609 €
1000 x 700 x 40	6230L1 XX	601 €	691 €
1000 x 750 x 40	6230L2 XX	601 €	691 €
1000 x 800 x 40	6230L3 XX	601 €	691 €
1200 x 700 x 40	6231Q1 XX	626 €	720 €
1200 x 750 x 40	6231Q2 XX	631 €	726 €
1200 x 800 x 40	6231Q3 XX	644 €	741 €
1200 x 900 x 40	6232N4 XX	760 €	874 €
1400 x 750 x 40	6232V2 XX	765 €	880 €
1400 x 800 x 40	6232V3 XX	776 €	892 €
1400 x 900 x 40	6232V4 XX	788 €	906 €
1500 x 750 x 40	623232 XX	934 €	1 075 €
1500 x 800 x 40	623233 XX	940 €	1 080 €
1500 x 900 x 40	623234 XX	940 €	1 080 €
Modèles découpés sur 4 côtés / formats spécifiques - pour installation à encastrier uniquement			
40 mm de hauteur	6228SC XX	722 €	830 €
40 mm de hauteur	6229SC XX	783 €	900 €
40 mm de hauteur	6230SC XX	843 €	999 €
40 mm de hauteur	6231SC XX	863 €	1 044 €
40 mm de hauteur	6232SC XX	1 158 €	1 332 €

Accessoires	Références	Blanc (68)	Chromé (61)	Chromé mat (69)
Cache bonde Tempoplex Plus Ø 90 mm	922602 XX	38 €	38 €	38 €
Bonde Tempoplex Compact Ø 90 mm	922500 XX	96 €	98 €	98 €
Bonde Tempoplex Plus Compact Ø 90 mm	922600 XX	102 €	103 €	103 €

Prix de vente conseillé HT 2022 dans le coloris blanc (01). Voir autres configurations sur le Tarif Villeroy & Boch 2022..

INSTRUCTIONS DE POSE DES RECEVEURS CÉRAMIQUE collection O.novo / O.novo Plus / Subway Infinity / Lifetime Plus / Le Valence

INSTRUCTIONS DE POSE DES RECEVEURS DE DOUCHE À POSER EN CÉRAMIQUE

Le receveur ne doit subir aucune modification (sciage, meulage de renfort...) autre que celles prévues par le fabricant.

Le contact direct de plâtre ou de colle pour plaques ou carreaux de plâtre avec la sous-face du receveur est à proscrire. Il ne doit pas y avoir de blocage vertical ni latéral du receveur.

Carrelage - Mouvements relatifs
joint de finition souple fongicide
mini 5 mm
joint d'étanchéité souple fongicide
Joint mousse (fond de joint)

Encastrement bord à bord
joint de finition souple fongicide
mini 5 mm
Joint mousse (fond de joint)
Calage (mortier maigre)

Encastrement à recouvrement
joint de finition souple fongicide
mini 5 mm
pente
joint d'étanchéité souple fongicide
colle à carrelage
Joint mousse (fond de joint)
Calage (mortier maigre)

Calage
(au moins 4 supports, 5 supports si une dimension du receveur est supérieure ou égale à 90 cm)
marbre maigre
calage env. 10 x 10 cm (bois, parpaing, béton cellulaire, pieds...)

Tablier d'habillage
joint de finition souple fongicide
joint d'étanchéité souple fongicide
scellement ou fixation sans contact avec le receveur

Pose directe au sol
Pose surélevée
La receveur doit être installé sur un élément de construction non flexible (chape, dalle...)

DT 10 - C-1/2 Conformément aux instructions publiées par l'Association Française des Industries de la Salle de Bains - 2009/03

Il est nécessaire de prévoir 5 supports s'il s'agit de pieds réglables en plastique, indépendamment de la taille du receveur.

Veiller à répartir de manière uniforme les supports (respecter le marquage au dos du receveur)

NOTE SUR LES RECEVEURS SUBWAY INFINITY



Les modèles découpés dans un receveur en 160 x 100 cm peuvent être installés uniquement avec le cadre ViFrame ou sur un lit de mortier maigre. Cela concerne les références suivantes :

6232 54 XX (1600 x 900 x 40 mm)	6232 W5 XX (1500 x 1000 x 40 mm)	6232 32 XX (1500 x 750 x 40 mm)	6232 V4 XX (1400 x 900 x 40 mm)
6232 14 XX (1500 x 900 x 40 mm)	6232 24 XX (1500 x 900 x 40 mm)	6232 V3 XX (1400 x 800 x 40 mm)	6232 V2 XX (1400 x 750 x 40 mm)
6232 34 XX (1500 x 900 x 40 mm)	6232 33 XX (1500 x 800 x 40 mm)	6232 N4 XX (1200 x 900 x 40 mm)	6232 SC XX (40 mm, découpe et forme spéciale)

Pour de plus amples informations sur la pose de ces produits, se référer à la notice complète de montage.
VEUILLEZ TOUJOURS VOUS RÉFÉRER À LA NOTICE DE MONTAGE DU PRODUIT.

SYSTÈME D'ÉTANCHÉITÉ SOPRO

Pour tous les modèles, toutes les dimensions de receveurs de douche et toutes les contraintes d'installation.

Les surfaces exposées aux projections d'eau doivent être durablement protégées contre l'humidité. On constate souvent des problèmes d'étanchéité causant des dommages entre le rebord du receveur de douche et le mur ou le sol. Les joints en silicone appliqués à ces endroits sont définis comme de véritables joints de maintenance et ont essentiellement un objectif esthétique et hygiénique. L'humidité peut pénétrer sous le receveur de douche et ainsi dans le corps du bâtiment s'il n'y a pas d'étanchéité complémentaire derrière le joint en silicone.

Normes et directives en vigueur

L'étanchéité des appareils sanitaires est spécifiée dans les normes et directives suivantes :

- ETAG 022 "Étanchéité pour murs et sols dans les pièces humides"
- Fiche technique ZDB "Étanchéités composites"
- Norme DIN 18195-5 "Étanchéités des bâtiments"
- Norme DIN 18534-1:2015-07 "Étanchéité des pièces"
- Fiche technique BIV et BEB
- Norme autrichienne ÖNORM B 2207 "Travaux de pose de carreaux, de dalles et de mosaïque - Norme sur le contrat d'entreprise".

La classe de réclamation A0 (mur et sol) s'applique aux salles de bains pour les surfaces directement et indirectement sollicitées dans lesquelles l'eau à usage sanitaire ou pour le nettoyage n'est pas très souvent utilisée, comme par exemple dans les salles de bains privées.

Pour les receveurs de douche découpés, nous recommandons de prévoir un joint composite au dessous de l'appareil conformément à la norme ETAG 022.

Contenu du système d'étanchéité Sopro

- A** Multi angles pour étanchéité de receveur de douche (2 pièces) - pièces moulées multifonctionnelles avec rubans autocollants sans butyle pour une installation en affleurement
- B** Ruban d'étanchéité pour receveur de douche (6m) - structure mince facilitant la pose ultérieure des carreaux assurant une étanchéité complète
- C** Angles pour étanchéité de receveur de douche (4 pièces) - pour utilisation en angle avec zone d'expansion flexible qui s'adapte parfaitement à tous les rayons habituels des murs ainsi qu'au support des niches
- D** Ruban d'isolation phonique (6m) - ruban flexible phonique autocollant pour réduire le niveau sonore pour l'isolation phonique environnante

Référence	Description	Prix
94091100	Système d'étanchéité Sopro pour tous les modèles, toutes les dimensions de receveurs de douche et toutes les contraintes d'installation	221 €

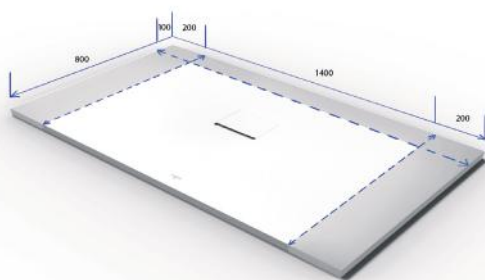
LES RECEVEURS Quarryl® Squaro Infinity



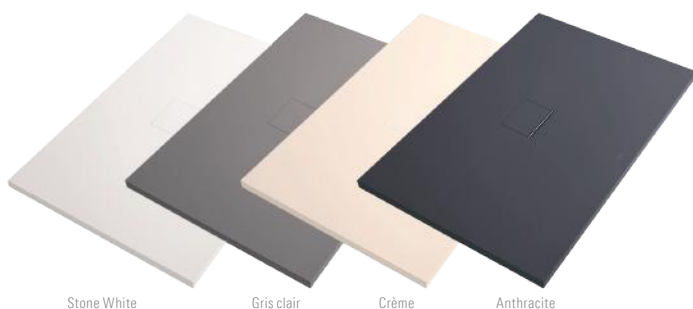
Ref : UDQ1890SQI2BV-1S, Receveur de douche Squaro Infinity

Innovation Infinity

- 27 modèles du 800 x 800 mm au 1800 x 1000 mm.
- Dimensions standard ou sur mesure au centimètre près grâce à un système de recoupe à jet d'eau, permettant d'obtenir des coupes propres et droites, même dans les coins et sur les arêtes.
- Découpe également possible directement sur chantier.
- Possibilité de réaliser des formes spéciales en cas d'espaces atypiques, comprenant par exemple des colonnes, des saillies et des angles.



Aperçu des coloris disponibles / Revêtement naturellement antidérapant de Classe C



Stone White

Gris clair

Crème

Anthracite

SQUARO INFINITY

La solution taillée sur mesure

Avec son concept INFINITY, Villeroy & Boch propose un receveur en Quarryl®, au design élégant et découpable sur mesure au centimètre près pour une adaptabilité maximale.



Caractéristiques techniques

Large gamme de receveurs extraplats en Quarryl®

4 couleurs mates avec un maximum de sécurité

- Gamme Colorline : Anthracite, Crème, Gris, et Stone White
- Antidérapant de Classe C (voir page 34)

Montage simple et sécurisé

- 3 différents types d'installation : pose à fleur du revêtement de sol, pose sur le carrelage et pose sur un support
- Peut s'installer dans le respect des normes d'accessibilité

Design minimaliste

- Hauteur 40 mm, pas de ressaut intérieur
- Bonde centrale 90 mm
- Cache-bonde design intégré à fleur et coordonné à la couleur du receveur avec finition baguette chromée

Aperçu global des dimensions disponibles dans tous les coloris

	800	900	1000
800	•		
900	•	•	
1000	•	•	•
1100	•	•	
1200	•	•	
1300	•	•	
1400	•	•	•*
1500	•	•	•*
1600	•	•	•
1700	•	•	•
1800	•	•	•

* Uniquement pour installation encastrée à fleur de sol

LES RECEVEURS Quaryl® Squaro Infinity

Dimension (mm)	Références	Prix de vente conseillé HT (€) 2022
		Coloris Mat Colorline Anthracite (1S) / Crème (2S) / Gris (3S) / Stone White (RW) PN 24 / Classe C
Modèles standard - 4 côtés finis - Tout type d'installation		
900 x 800 x 40	UDQ9080SQI2V-XX	713 €
900 x 900 x 40	UDQ9090SQI1V-XX	863 €
1000 x 1000 x 40	UDQ1010SQI1V-XX	874 €
1000 x 900 x 40	UDQ1090SQI2V-XX	793 €
1200 x 800 x 40	UDQ1280SQI2V-XX	841 €
1200 x 900 x 40	UDQ1290SQI2V-XX	841 €
1400 x 800 x 40	UDQ1480SQI2V-XX	887 €
1400 x 900 x 40	UDQ1490SQI2V-XX	887 €
1600 x 800 x 40	UDQ1680SQI2V-XX	909 €
1600 x 900 x 40	UDQ1690SQI2V-XX	967 €
1800 x 800 x 40	UDQ1880SQI2V-XX	979 €
1800 x 1000 x 40	UDQ1810SQI2V-XX	1 094 €
Modèles découpés sur grand côté - Installation le long du mur		
1000 x 800 x 40	UDQ1080SQI2BV-XX	793 €
1800 x 900 x 40	UDQ1890SQI2BV-XX	1 036 €
Modèles découpés sur petit et grand côté - Installation en angle à gauche		
800 x 800 x 40	UDQ8080SQI1LV-XX	771 €
1100 x 800 x 40	UDQ1180SQI2LV-XX	863 €
1100 x 900 x 40	UDQ1190SQI2LV-XX	886 €
1300 x 800 x 40	UDQ1380SQI2LV-XX	852 €
1300 x 900 x 40	UDQ1390SQI2LV-XX	852 €
1500 x 800 x 40	UDQ1580SQI2LV-XX	863 €
1500 x 900 x 40	UDQ1590SQI2LV-XX	920 €
1600 x 1000 x 40	UDQ1610SQI2LV-XX	1 025 €
1700 x 800 x 40	UDQ1780SQI2LV-XX	944 €
1700 x 900 x 40	UDQ1790SQI2LV-XX	1 002 €
1700 x 1000 x 40	UDQ1710SQI2LV-XX	1 013 €
Modèles découpés sur petit et grand côté - Installation en angle à droite		
800 x 800 x 40	UDQ8080SQI1RV-XX	771 €
1100 x 800 x 40	UDQ1180SQI2RV-XX	863 €
1100 x 900 x 40	UDQ1190SQI2RV-XX	886 €
1300 x 800 x 40	UDQ1380SQI2RV-XX	852 €
1300 x 900 x 40	UDQ1390SQI2RV-XX	852 €
1500 x 800 x 40	UDQ1580SQI2RV-XX	863 €
1500 x 900 x 40	UDQ1590SQI2RV-XX	920 €
1600 x 1000 x 40	UDQ1610SQI2RV-XX	1 025 €

Dimension (mm)	Références	Prix de vente conseillé HT (€) 2022
		Coloris Mat Colorline Anthracite (1S) / Crème (2S) / Gris (3S) / Stone White (RW) PN 24 / Classe C
1700 x 800 x 40	UDQ1780SQI2RV-XX	944 €
1700 x 900 x 40	UDQ1790SQI2RV-XX	1 002 €
1700 x 1000 x 40	UDQ1710SQI2RV-XX	1 013 €
Modèles découpés sur grand côté et deux petits côtés - Installation en niche ou à encastrer à fleur de sol		
800 x 800 x 40	UDQ8080SQI1IV-XX	771 €
1100 x 800 x 40	UDQ1180SQI2IV-XX	863 €
1100 x 900 x 40	UDQ1190SQI2IV-XX	886 €
1300 x 800 x 40	UDQ1380SQI2IV-XX	852 €
1300 x 900 x 40	UDQ1390SQI2IV-XX	852 €
1400 x 1000 x 40	UDQ1410SQI2IV-XX	944 €
1500 x 800 x 40	UDQ1580SQI2IV-XX	863 €
1500 x 900 x 40	UDQ1590SQI2IV-XX	920 €
1500 x 1000 x 40	UDQ1510SQI2IV-XX	979 €
1600 x 1000 x 40	UDQ1610SQI2IV-XX	1 025 €
1700 x 800 x 40	UDQ1780SQI2IV-XX	944 €
1700 x 900 x 40	UDQ1790SQI2IV-XX	1 002 €
1700 x 1000 x 40	UDQ1710SQI2IV-XX	1 013 €
Modèles découpés sur 3 côtés sur mesure - Installation à encastrer à fleur de sol uniquement		
1800 x 1000 x 40	UDQ1810SQI2MV-XX	1 267 €

LES RECEVEURS Acrylique Planeo



Réf. UDA1290PLA2V-3N / Receveur Planeo, coloris Nature Grey

PLA NEO

Avec sa technologie RockLite unique à base de polyuréthane de haute qualité, Planeo est extrêmement solide mais également si léger qu'il peut être transporté et installé par une seule personne !

Ses atouts :

- 26 dimensions allant de 800 x 800 mm à 1800 x 1000 mm avec une hauteur de 40 mm pour les dimensions de 800 x 800 mm à 1400 x 900 mm et une hauteur de 48 mm pour les dimensions de 1500 x 800 mm à 1800 à 1000 mm
- Redécoupable sur mesure sur chantier (pas de découpe en usine)
- Convient pour tous les types d'installation (à poser sur le sol, à surélever ou à encastrer à fleur Zéro ressaut)
- Classe antidérapance :

Classe A	Blanc brillant et coloris texturés
Classe B	Coloris mats
Classe C	Avec option revêtement VilboGrip

- Bonde située sur le petit côté, parfait pour permettre une rénovation rapide
- Fabrication européenne

Les coloris texturés :

Ils apportent du caractère à votre salle de bains :



1N
Nature
Anthracite

2N
Nature
Crème

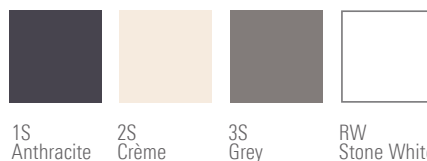
3N
Nature
Grey

4N
Nature
Sand

5N
Nature
White

Les coloris mats et brillants :

La finition mate offre design et sobriété :



1S
Anthracite

2S
Crème

3S
Grey

RW
Stone White

Une version en blanc brillant est également disponible :



01
Blanc

Les cache-bondes :

11 cache-bondes au choix :



Livré de
série : Pure
Metal

Pure
White

Nature
Crème

Nature
Sand

Nature
Anthracite

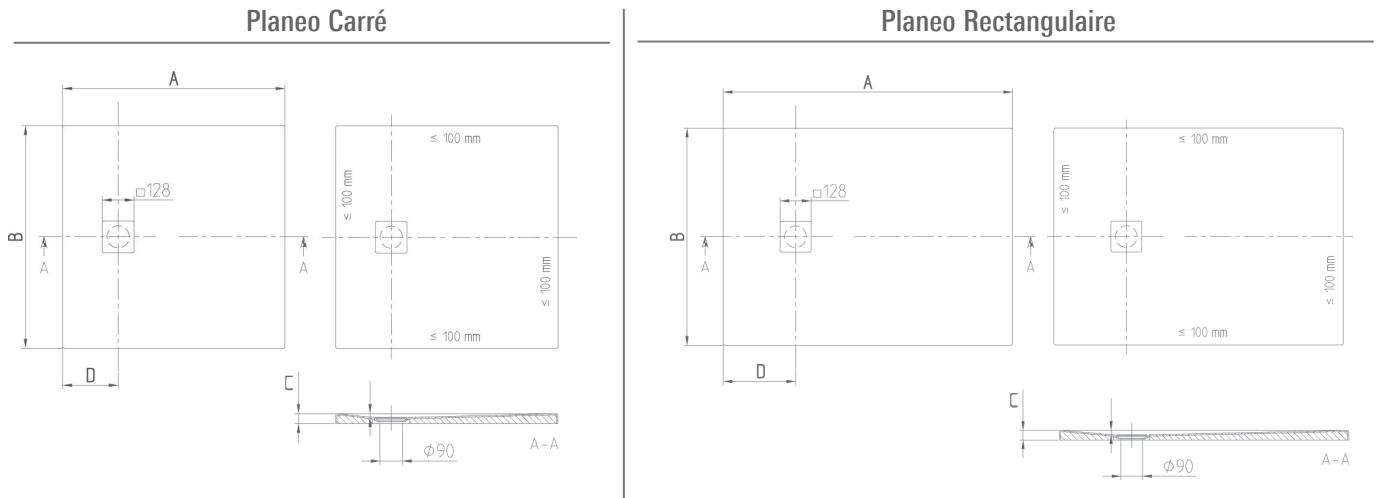
Nature
Grey

Nature
White



LES RECEVEURS Acrylique Planeo

PLA NEO / SCHÉMAS ET TARIFS



Dimensions (AxBxC)	Références	Prix blanc (01)	Prix ColorLine (1S,2S,3S,RW)	Prix Stone Look (1N,2N,3N,4N,5N)	Prix revêtement antidérapant VilboGrip
Carré					
800 x 800 x 40 mm	UDA8080PLA1V-XX	380 €	445 €	437 €	530 €
900 x 900 x 40 mm	UDA9090PLA1V-XX	437 €	512 €	504 €	588 €
1000 x 1000 x 40 mm	UDA1010PLA1V-XX	494 €	578 €	568 €	644 €
Rectangulaire					
900 x 750 x 40 mm	UDA9075PLA2V-XX	394 €	462 €	454 €	545 €
900 x 800 x 40 mm	UDA9080PLA2V-XX	409 €	478 €	471 €	559 €
1000 x 750 x 40 mm	UDA1075PLA2V-XX	437 €	512 €	504 €	588 €
1000 x 800 x 40 mm	UDA1080PLA2V-XX	437 €	512 €	504 €	588 €
1000 x 900 x 40 mm	UDA1090PLA2V-XX	451 €	527 €	519 €	601 €
1200 x 750 x 40 mm	UDA1275PLA2V-XX	465 €	545 €	536 €	616 €
1200 x 800 x 40 mm	UDA1280PLA2V-XX	465 €	545 €	536 €	616 €
1200 x 900 x 40 mm	UDA1290PLA2V-XX	479 €	560 €	552 €	629 €
1400 x 750 x 40 mm	UDA1475PLA2V-XX	536 €	627 €	616 €	687 €
1400 x 800 x 40 mm	UDA1480PLA2V-XX	550 €	643 €	633 €	701 €
1400 x 900 x 40 mm	UDA1490PLA2V-XX	563 €	659 €	648 €	713 €
1400 x 1000 x 40 mm	UDA1410PLA2V-XX	620 €	726 €	713 €	771 €
1500 x 800 x 48 mm	UDA1580PLA2V-XX	605 €	710 €	697 €	756 €
1500 x 1000 x 48 mm	UDA1510PLA2V-XX	648 €	758 €	746 €	798 €
1600 x 800 x 48 mm	UDA1680PLA2V-XX	620 €	726 €	713 €	771 €
1600 x 900 x 48 mm	UDA1690PLA2V-XX	634 €	741 €	730 €	784 €
1600 x 1000 x 48 mm	UDA1610PLA2V-XX	676 €	791 €	777 €	826 €
1700 x 800 x 48 mm	UDA1780PLA2V-XX	648 €	758 €	746 €	798 €
1700 x 900 x 48 mm	UDA1790PLA2V-XX	662 €	775 €	762 €	812 €
1800 x 800 x 48 mm	UDA1880PLA2V-XX	676 €	791 €	777 €	826 €
1800 x 900 x 48 mm	UDA1890PLA2V-XX	690 €	808 €	793 €	841 €
1800 x 1000 x 48 mm	UDA1810PLA2V-XX	718 €	842 €	826 €	869 €

* Anthracite (1S) / Crème (2S) / Gris (3S) / Brun (4S) / Stone White (RW) / Nature Anthracite (1N) / Nature Crème (2N) / Nature Grey (3N), Nature Brun (4N), Nature White (5N)

Caches bondes

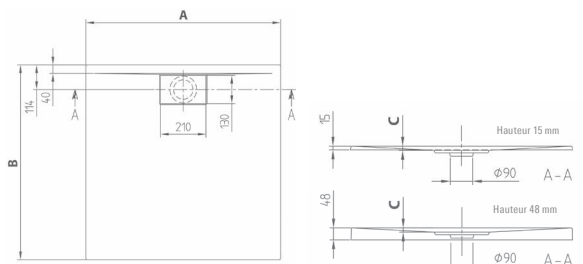
Références	Couleurs	Prix	Références	Couleurs	Prix
UCWAS0290-01	Version Pure White	28 €	UCWAS0290-4N	Version Nature Sand	55 €
UCWAS0290G-01	Version Pure White avec revêtement VilboGrip	28 €	UCWAS0290-5N	Version Nature White	55 €
UCWAS0290-1N	Version Nature Anthracite	55 €	UCWAS0290-1S	Version Anthracite	55 €
UCWAS0290-2N	Version Nature Crème	55 €	UCWAS0290-2S	Version Crème	55 €
UCWAS0290-3N	Version Nature Grey	55 €	UCWAS0290-3S	Version Grey	55 €

Version N à combiner avec les coloris Stone Look et version S avec les coloris ColorLine
U90881299 Bonde Tempoplex Plus Ø 90 mm, sans cache-bonde. Débit d'écoulement, 51L / min 54 €

Prix de vente conseillé HT 2022.

LES RECEVEURS Acrylique Architectura MetalRim

ARCHITECTURA METALRIM CARRE HAUTEUR 15MM OU 48MM

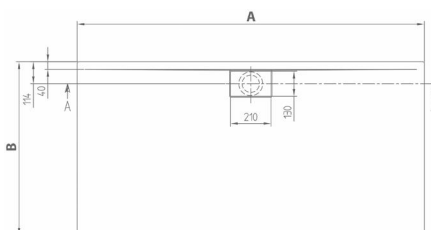


U90881299	Bonde Tempoplex Plus Ø 90 mm, sans cache-bonde. Débit d'écoulement, 51L / min	54 €
U82990000	Système de pieds réglables en hauteur entre 105 et 190 cm / insonorisant / facilité de pose. S'adapte à différentes dimensions de receveurs de douche	88 €
U909000010	Mousse de montage	27 €

Antidérapant Classe A pour coloris Blanc standard, Classe B pour les coloris mats et Classe C avec le revêtement VilboGrip (voir p.34). Cache bonde fourni de série de la couleur du receveur

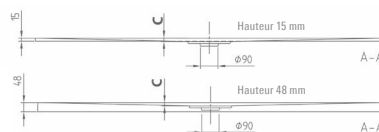


ARCHITECTURA METALRIM RECTANGULAIRE HAUTEUR 15MM OU 48MM



U90881299	Bonde Tempoplex Plus Ø 90 mm, sans cache-bonde. Débit d'écoulement, 51L / min	54 €
U82990000	Système de pieds réglables en hauteur entre 105 et 190 cm / insonorisant / facilité de pose. S'adapte à différentes dimensions de receveurs de douche	88 €
U909000010	Mousse de montage	27 €

Antidérapant Classe A pour coloris Blanc standard, Classe B pour les coloris mats et Classe C avec le revêtement VilboGrip (voir p.34). Cache bonde fourni de série de la couleur du receveur



Dimensions (mm) A x B	Profondeur (mm) C	Standard 15 mm	Standard 48 mm	Prix en blanc (01)	Prix en couleur*	Revêtement antidérapant de classe C 15 mm	Revêtement antidérapant de classe C 48 mm	Prix en blanc (01)
Carré								
800 x 800	15	UDA8080ARA115V-XX	UDA8080ARA148V-XX	395 €	463 €	UDA8080ARA115GV-XX	UDA8080ARA148GV-XX	546 €
900 x 900	17	UDA9090ARA115V-XX	UDA9090ARA148V-XX	453 €	531 €	UDA9090ARA115GV-XX	UDA9090ARA148GV-XX	603 €
1000 x 1000	19	UDA1010ARA115V-XX	UDA1010ARA148V-XX	509 €	596 €	UDA1010ARA115GV-XX	UDA1010ARA148GV-XX	660 €
Rectangulaire								
900 x 700	13	UDA9070ARA215V-XX	UDA9070ARA248V-XX	408 €	-	UDA9070ARA215GV-XX	UDA9070ARA248GV-XX	558 €
900 x 750	14	UDA9075ARA215V-XX	UDA9075ARA248V-XX	420 €	-	UDA9075ARA215GV-XX	UDA9075ARA248GV-XX	570 €
900 x 800	15	UDA9080ARA215V-XX	UDA9080ARA248V-XX	431 €	-	UDA9080ARA215GV-XX	UDA9080ARA248GV-XX	581 €
1000 x 700	13	UDA1070ARA215V-XX	UDA1070ARA248V-XX	445 €	-	UDA1070ARA215GV-XX	UDA1070ARA248GV-XX	596 €
1000 x 750	14	UDA1075ARA215V-XX	UDA1075ARA248V-XX	453 €	-	UDA1075ARA215GV-XX	UDA1075ARA248GV-XX	603 €
1000 x 800	15	UDA1080ARA215V-XX	UDA1080ARA248V-XX	453 €	531 €	UDA1080ARA215GV-XX	UDA1080ARA248GV-XX	603 €
1000 x 900	17	UDA1090ARA215V-XX	UDA1090ARA248V-XX	460 €	539 €	UDA1090ARA215GV-XX	UDA1090ARA248GV-XX	611 €
1200 x 700	13	UDA1270ARA215V-XX	UDA1270ARA248V-XX	471 €	-	UDA1270ARA215GV-XX	UDA1270ARA248GV-XX	621 €
1200 x 750	14	UDA1275ARA215V-XX	UDA1275ARA248V-XX	481 €	-	UDA1275ARA215GV-XX	UDA1275ARA248GV-XX	632 €
1200 x 800	15	UDA1280ARA215V-XX	UDA1280ARA248V-XX	496 €	582 €	UDA1280ARA215GV-XX	UDA1280ARA248GV-XX	645 €
1200 x 900	17	UDA1290ARA215V-XX	UDA1290ARA248V-XX	509 €	596 €	UDA1290ARA215GV-XX	UDA1290ARA248GV-XX	660 €
1400 x 700	13	UDA1470ARA215V-XX	UDA1470ARA248V-XX	546 €	-	UDA1470ARA215GV-XX	UDA1470ARA248GV-XX	696 €
1400 x 750	14	UDA1475ARA215V-XX	UDA1475ARA248V-XX	557 €	-	UDA1475ARA215GV-XX	UDA1475ARA248GV-XX	708 €
1400 x 800	15	UDA1480ARA215V-XX	UDA1480ARA248V-XX	572 €	-	UDA1480ARA215GV-XX	UDA1480ARA248GV-XX	722 €
1400 x 900	17	UDA1490ARA215V-XX	UDA1490ARA248V-XX	586 €	684 €	UDA1490ARA215GV-XX	UDA1490ARA248GV-XX	736 €
1500 x 800	15	UDA1580ARA215V-XX	UDA1580ARA248V-XX	621 €	-	UDA1580ARA215GV-XX	UDA1580ARA248GV-XX	772 €
1500 x 900	17	UDA1590ARA215V-XX	UDA1590ARA248V-XX	635 €	-	UDA1590ARA215GV-XX	UDA1590ARA248GV-XX	785 €
1500 x 1000	19	UDA1510ARA215V-XX	UDA1510ARA248V-XX	671 €	-	UDA1510ARA215GV-XX	UDA1510ARA248GV-XX	822 €
1600 x 700	15	UDA1670ARA215V-XX	UDA1670ARA248V-XX	621 €	-	UDA1670ARA215GV-XX	UDA1670ARA248GV-XX	772 €
1600 x 750	15	UDA1675ARA215V-XX	UDA1675ARA248V-XX	635 €	-	UDA1675ARA215GV-XX	UDA1675ARA248GV-XX	785 €
1600 x 800	15	UDA1680ARA215V-XX	UDA1680ARA248V-XX	646 €	-	UDA1680ARA215GV-XX	UDA1680ARA248GV-XX	797 €
1600 x 900	17	UDA1690ARA215V-XX	UDA1690ARA248V-XX	660 €	775 €	UDA1690ARA215GV-XX	UDA1690ARA248GV-XX	810 €
1700 x 700	16	UDA1770ARA215V-XX	UDA1770ARA248V-XX	646 €	-	UDA1770ARA215GV-XX	UDA1770ARA248GV-XX	797 €
1700 x 750	16	UDA1775ARA215V-XX	UDA1775ARA248V-XX	660 €	-	UDA1775ARA215GV-XX	UDA1775ARA248GV-XX	810 €
1700 x 800	16	UDA1780ARA215V-XX	UDA1780ARA248V-XX	671 €	-	UDA1780ARA215GV-XX	UDA1780ARA248GV-XX	822 €
1700 x 900	17	UDA1790ARA215V-XX	UDA1790ARA248V-XX	684 €	-	UDA1790ARA215GV-XX	UDA1790ARA248GV-XX	834 €
1800 x 800	17	UDA1880ARA215V-XX	UDA1880ARA248V-XX	722 €	-	UDA1880ARA215GV-XX	UDA1880ARA248GV-XX	872 €
1800 x 900	17	UDA1890ARA215V-XX	UDA1890ARA248V-XX	735 €	863 €	UDA1890ARA215GV-XX	UDA1890ARA248GV-XX	886 €

Prix de vente conseillé HT 2022.

* Anthracite (1S) / Crème (2S) / Gris (3S)

INSTRUCTIONS DE POSE DES RECEVEURS EN SYNTHÈSE collection Squaro Infinity/Planeo/Architectura MetalRim

Receveur Squaro Infinity

INSTRUCTIONS DE POSE DES RECEVEURS DE DOUCHE À ENCASTRER EN BÉTON DE SYNTHÈSE

Carrelage - Mouvements relatifs

joint de finition souple fongicide
joint d'étanchéité souple fongicide
Joint mousse (fond de joint)
mini 5 mm

Encastrement bord à bord

joint de finition souple fongicide
joint d'étanchéité souple fongicide
Calage (mortier maigre)
Joint mousse (fond de joint)
mini 5 mm

Pose au sol / encastrée

Pose surélevée

Le receveur doit être installé sur un élément de construction **non flexible** (chape, dalle...)

Tablier d'habillage

joint de finition souple fongicide
joint d'étanchéité souple fongicide
scellement ou fixation sans contact avec le receveur

Calage (au moins 4 supports, 5 supports si une dimension du receveur est supérieure ou égale à 90 cm)

mortier maigre
calage env. 10 x 10 cm (brique, parpaing, béton cellulaire, pieds...)

Encastrement à recouvrement

joint de finition souple fongicide
joint d'étanchéité souple fongicide
pente
colle à carrelage
Joint mousse (fond de joint)
Calage (mortier maigre)

DT 12 - A -1/2 Conformément aux instructions publiées par l'Association Française des Industries de la Salle de Bains - 2011/04

Receveur Planeo/Architectura MetalRim

INSTRUCTIONS DE POSE DES RECEVEURS DE DOUCHE EN ACRYLIQUE

Carrelage - Mouvements relatifs

joint de finition souple à l'alcool traité fongicide
joint d'étanchéité souple à l'alcool traité fongicide
Joint mousse (fond de joint)
joint d'appui silicone
support périphérique impuiescible
mini 5 mm

Encastrement bord à bord (paillasse)

joint de finition souple à l'alcool traité fongicide
joint d'étanchéité souple à l'alcool traité fongicide
joint d'appui silicone
joint mousse (fond de joint)
mini 5 mm

Tablier d'habillage (bords libres)

joint de finition souple à l'alcool traité fongicide
supportage maçonné (carreau de plâtre hydro, béton cellulaire...)

Supportage du fond

sur piétement fourni ou sur 4 supports rigides au moins pour receveur de 80 (répartis uniformément)

colle type MAP
calage env. 10 x 10 cm : brique, parpaing, béton cellulaire...

Le contact direct de produits à prise hydraulique avec la sous-face du receveur autres que la colle type MAP est à proscrire.

DT 02-B-1/2 Conformément aux instructions publiées par le Syndicat Français des Industries de la Douche et de la Baignoire - 2002/07

Utilisez toujours un support sous les quatre rebords et maintenez toujours le fond du receveur.



Ref: UBQ175ANH7F200V-RW, Baignoire Theano, coloris Olive

LES BAIGNOIRES

les baignoires acrylique/les baignoires Quaryl®

Pour se relaxer, se reposer ou tout simplement débiter une nouvelle journée, Villeroy & Boch vous propose une gamme complète de baignoires en Acrylique et en Quaryl®.



SÉLECTION «LES INDISPENSABLES» de baignoires en Acrylique et Quaryl® Villeroy & Boch

	Acrylique						
	O.novo	Architectura	Subway	Loop & Friends Square	Loop & Friends Ovale	Legato	Collaro
Rectangulaire							
1400 x 700	-	UBA147ARA2V-XX	-	-	-	-	-
1500 x 700	-	UBA157ARA2V-XX	-	-	-	-	-
1600 x 700	UBA160CAS2V-XX	UBA167ARA2V-XX	UBA167SUB2V-XX	UBA167LFS2V-XX	UBA167LFS2V-XX	-	-
1600 x 750	-	-	-	-	-	-	UBA160COR2DV-XX
1700 x 700	UBA177CAS2V-XX	UBA177ARA2V-XX	-	UBA177LFS2V-XX	UBA177LFS2V-XX	UBA177LEG2V-XX	-
1700 x 750	UBA170CAS2V-XX	UBA170ARA2V-XX	UBA170SUB2V-XX	UBA170LFS2V-XX	UBA170LFS2V-XX	UBA170LEG2V-XX	UBA170COR2DV-XX
1700 x 800	-	UBA178ARA2V-XX	-	-	-	-	-
1800 x 800	UBA180CAS2V-XX	UBA180ARA2V-XX	UBA180SUB2V-XX	UBA180LFS2V-XX UBA180LFS7PDV-XX	UBA180LFS2V-XX UBA180LFO7PDV-XX	UBA180LEG2V-XX	UBA180COR2DV-XX
1900 x 900	UBA190CAS2V-XX	UBA199ARA2V-XX	UBA199SUB2V-XX	UBA199LFS2V-XX	UBA199LFS2V-XX	UBA199LEG2V-XX	UBA199COR2DV-XX
	Quaryl®						
	Squaro Edge 12	Squaro	Oberon	Oberon 2.0	Libra	Subway 3	
Rectangulaire							
1600 x 700	-	-	-	-	UBQ167LIB2V-XX	-	
1600 x 750	UBQ160SQE2DV-XX	-	UBQ1600BE2V-XX	-	-	-	
1700 x 700	-	UBQ170SQR2V-XX	UBQ1770BE2V-XX	-	-	-	
1700 x 750	UBQ170SQE2DV-XX	-	UBQ1700BE2V-XX	UBQ1700BR2DV-XX	UBQ170LIB2V-XX	UBQ 170 SBW 2DV-XX	
1700 x 800	-	-	-	-	-	-	
1800 x 800	UBQ180SQE2DV-XX UBQ180SQE7DV-XX UBQ180SQE7PDV-XX	UBQ180SQR2V-XX	UBQ1800BE2V-XX	UBQ1800BR2DV-XX UBQ1800BR9CD00V-XX	UBQ180LIB2V-XX	UBQ 180 SBW 2DV-XX	
1900 x 900	UBQ190SQE2DV-XX	-	UBQ1990BE2V-XX	-	-	-	
Angle							
1450 x 1450	-	UBQ145SQR3V-XX	-	-	-	-	

Les dimensions indiquées des baignoires tout au long des pages correspondent à longueur x largeur en mm.

XX : A remplacer avec la référence couleur : 01 blanc

LES BAIGNOIRES acrylique

L'ACRYLIQUE



L'acrylique coulé grade sanitaire Villeroy & Boch offre une grande diversité de formes de baignoires.

Il est teinté dans la masse et les coloris résistent aux UV. Poids moyen d'une baignoire (1700 x 750 mm) : 27 kg.

Les baignoires en acrylique présentées dans cette brochure sont :

- gamme O.novo
- gamme Legato
- gamme Loop & Friends / Ilot
- gamme Collaro



L'ACRYLIQUE RENFORCÉ



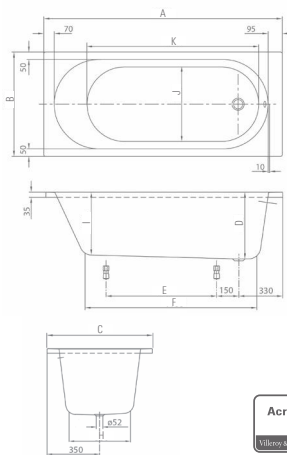
Afin d'éviter les mouvements au niveau des joints et de façon à rigidifier les baignoires, un profilé en acier galvanisé est intégré entre la résine et la couche de renforcement des baignoires suivantes :

- gamme Architectura rectangle
- gamme Loop & Friends rectangle
- gamme Subway rectangle



LES BAIGNOIRES acrylique

O.NOVO SIMPLE



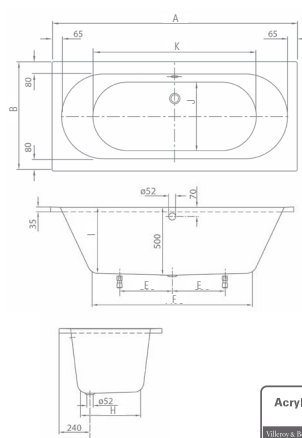
UBA160CAS2V-01	1600 x 700 mm	513 €
UBA177CAS2V-01	1700 x 700 mm	513 €
UBA170CAS2V-01	1700 x 750 mm	513 €
U99740000	Jeu de pieds réglable de 130-180 mm.	29 €
U90950461	Vidage avec trop-plein intégré assorti, chromé	219 €

	A	B	C	D	E	F	G	H	I	J	K
UBA160CAS2V	1600	700	700	450	748	1180	350	380	424	380	1110
UBA177CAS2V	1695	700	700	450	815	1200	350	400	424	400	1140
UBA170CAS2V	1695	750	750	470	806	1200	375	450	440	450	1140

Start Baignoire en acrylique, un design actuel et épuré. Jeu de pieds à commander séparément. Vidage en pieds. Possibilité de fond antidérapant en option.



O.NOVO DUO



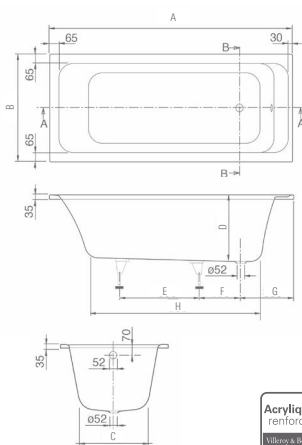
UBA180CAS2V-01	1800 x 800 mm	601 €
UBA190CAS2V-01	1900 x 900 mm	754 €
U99740000	Jeu de pieds réglable de 130-180 mm	29 €
U90950461	Vidage avec trop-plein intégré assorti, chromé	219 €

	A	B	E	F	G	I	J	K
UBA180CAS2V	1795	795	390	1190	470	487	400	1100
UBA190CAS2V	1900	900	390	1290	550	485	500	1250

Start Baignoire en acrylique, un design actuel et épuré. Jeu de pieds à commander séparément. Vidage central. Possibilité de fond antidérapant en option.



ARCHITECTURA SIMPLE



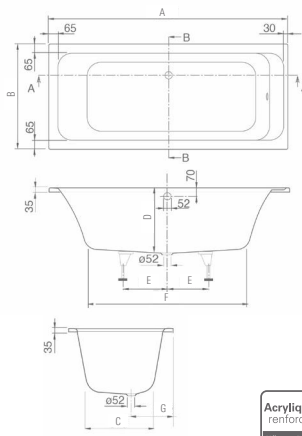
UBA147ARA2V-01	1400 x 700 mm	618 €
UBA157ARA2V-01	1500 x 700 mm	644 €
UBA167ARA2V-01	1600 x 700 mm	672 €
UBA177ARA2V-01	1700 x 700 mm	672 €
UBA170ARA2V-01	1700 x 750 mm	672 €
U99740000	Jeu de pieds réglable de 130-180 mm.	29 €
U90950461	Vidage avec trop-plein intégré assorti, chromé	219 €

	A	B	C	D	E	F	G	H
UBA147ARA2V	1400	700	420	460	500	170	338	966
UBA157ARA2V	1500	700	420	460	550	170	338	1066
UBA167ARA2V	1600	700	460	460	610	170	348	1150
UBA177ARA2V	1700	700	460	480	640	180	368	1171
UBA170ARA2V	1700	750	455	480	640	180	368	1171

Plus Baignoire en acrylique renforcé. Jeu de pieds à commander séparément. Vidage en pieds. Possibilité de fond antidérapant en option.



ARCHITECTURA DUO



UBA178ARA2V-01	1700 x 800 mm	739 €
UBA180ARA2V-01	1800 x 800 mm	780 €
UBA199ARA2V-01	1900 x 900 mm	876 €
U99740000	Jeu de pieds réglable de 130-180 mm	29 €
U90950461	Vidage avec trop-plein intégré assorti, chromé	219 €

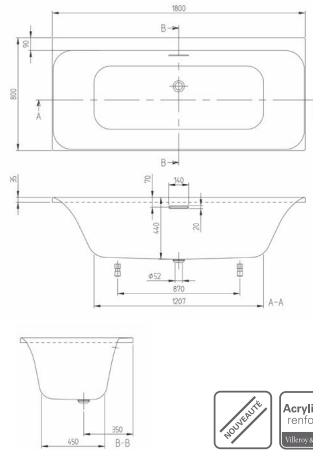
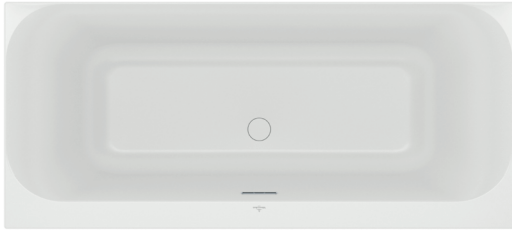
	A	B	C	D	E	F	G
UBA178ARA2V	1700	800	510	480	390	1172	282
UBA180ARA2V	1800	800	510	500	390	1167	282
UBA199ARA2V	1900	900	560	500	400	1210	308

Plus Baignoire en acrylique renforcé. Jeu de pieds à commander séparément. Vidage central. La hauteur du tablier est de 655 mm. Possibilité de fond antidérapant en option.



LES BAIGNOIRES acrylique

LOOP & FRIENDS SQUARE RECTANGULAIRE



UBA 170 LSF 2V-01/RW	1700 x 750	643 € / 720 €
UBA 180 LSF 2V-01/RW	1800 x 800	643 € / 720 €
U99740000	Jeu de pieds réglable de 130-180 mm.	29 €
U90959061	Vidage avec trop-plein intégré assorti, chromé	178 €



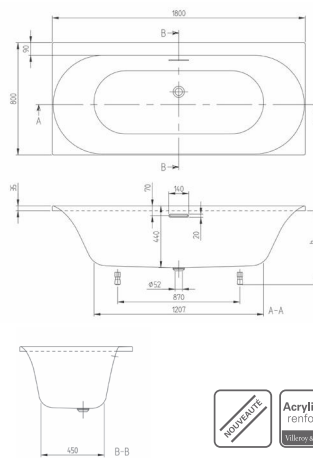
Blanc mat (RW)

BAIGNOIRE
DESIGN

Baignoire en acrylique renforcé aux lignes modernes. Confortable et adaptée pour toute la famille. Intérieur de cuve de forme rectangulaire. Jeu de pieds à commander séparément.



LOOP & FRIENDS OVALE RECTANGULAIRE



UBA 170 LOF 2V-01/RW	1700 x 750 mm	643 € / 720 €
UBA 180 LOF 2V-01/RW	1800 x 800 mm	643 € / 720 €
U99740000	Jeu de pieds réglable de 130-180 mm	29 €
U90959061	Vidage avec trop-plein intégré assorti, chromé	178 €



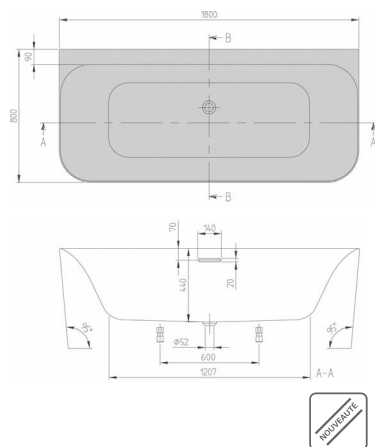
Blanc mat (RW)

BAIGNOIRE
DESIGN

Baignoire en acrylique renforcé aux lignes modernes. Confortable et adaptée pour toute la famille. Intérieur de cuve de forme arrondie. Jeu de pieds à commander séparément.



LOOP & FRIENDS RECTANGULAIRE CONTRE LE MUR



UBA180LSF9CS00V-01	1800 x 800 mm	1 721 €
UBA180LSF9CSBCV-XX	1800 x 800 mm	2 407 €
U99740000	Jeu de pied réglable de 130 -180 mm	29 €

Fabrication sur commande «Colour On Demand». Veuillez utiliser le formulaire de commande du Tarif Villeroy & Boch 2022



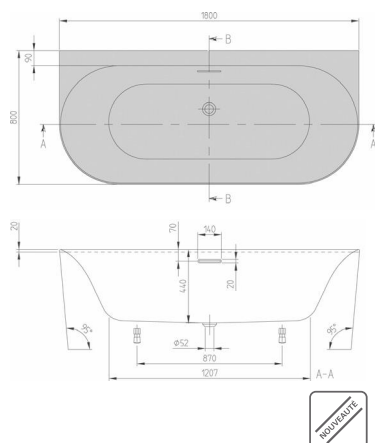
Blanc mat (RW)

BAIGNOIRE
DESIGN

Baignoire en acrylique. Vidage avec trop-plein assorti, disponible en 4 coloris. Baignoire disponible en blanc mat et en version murale droite ou gauche.



LOOP & FRIENDS OVALE CONTRE LE MUR



UBA180LOF9CS00V-01	1800 x 800 mm	1 721 €
UBA 180 LOF 9CSBCV-XX	1800 x 800 mm	2 407 €
U99740000	Jeu de pied réglable de 130 -180 mm	27 €

Fabrication sur commande «Colour On Demand». Veuillez utiliser le formulaire de commande du Tarif Villeroy & Boch 2022



Blanc mat (RW)

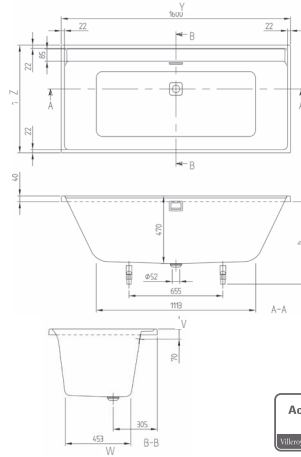
BAIGNOIRE
DESIGN

Baignoire en acrylique. Vidage avec trop-plein assorti, disponible en 4 coloris. Baignoire disponible en blanc mat et en version murale droite ou gauche.



LES BAIGNOIRES acrylique

COLLARO RECTANGULAIRE



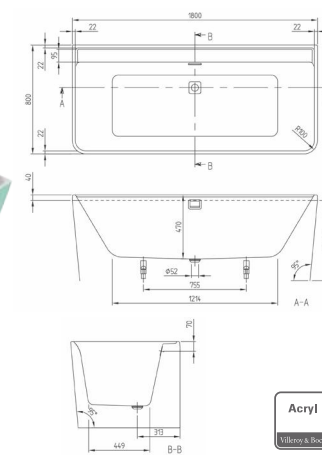
UBA160COR2DV-01	1600 x 750 mm	833 €
UBA170COR2DV-01	1700 x 750 mm	879 €
UBA180COR2DV-01	1800 x 800 mm	979 €
UBA199COR2DV-01	1900 x 900 mm	1 077 €
U99740000	Jeu de pied réglable de 130 -180 mm	29 €

	Y	Z
UBA160COR2DV-01	1600	750
UBA170COR2DV-01	1700	750
UBA180COR2DV-01	1800	800
UBA199COR2DV-01	1900	900

Baignoire en acrylique. Jeu de pieds à commander séparément. Vidage avec trop-plein assorti, disponible en 4 coloris. Baignoire disponible en blanc mat.



BAIGNOIRE COLLARO RECTANGULAIRE CONTRE LE MUR



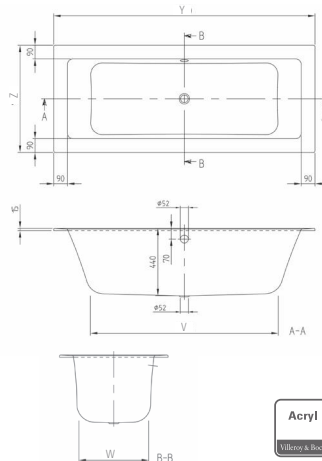
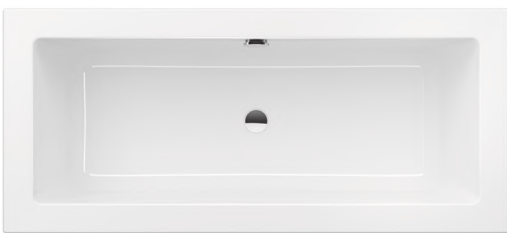
UBA180COR9CL00VD-01	1800 x 800 mm version à gauche	1 892 €
UBA180COR9CR00VD-01	1800 x 800 mm version à droite	1 892 €
UBA180COR9CS00VD-01	1800 x 800 mm - Tablier blanc	2 000 €
UBA180COR9CSBCVD-XX	1800 x 800 mm - Tablier Colour On Demand	2 695 €
U99740000	Jeu de pied réglable de 130 -180 mm	29 €

Fabrication sur commande «Colour On Demand». Veuillez utiliser le formulaire de commande du Tarif Villeroy & Boch 2022

Baignoire en acrylique. Jeu de pieds à commander séparément. Vidage avec trop-plein assorti, disponible en 4 coloris. Baignoire disponible en blanc mat et en version murale droite ou gauche.



LEGATO RECTANGULAIRE



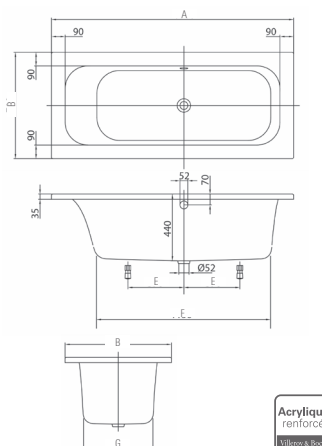
UBA177LEG2V-01	1700 x 700 mm	845 €
UBA170LEG2V-01	1700 x 750 mm	845 €
UBA180LEG2V-01	1800 x 800 mm	983 €
UBA199LEG2V-01	1900 x 900 mm	1 196 €
U99740000	Jeu de pieds réglable de 130-180 mm.	29 €
U90950461	Vidage avec trop-plein intégré assorti, chromé	219 €

	Y	Z	V	W
UBA177LEG2V	1700	700	1220	450
UBA170LEG2V	1700	750	1220	480
UBA180LEG2V	1800	800	1235	500
UBA199LEG2V	1900	900	1255	550

Baignoire en acrylique au design élégant et épuré. Rebord très fin. Jeu de pieds à commander séparément.



LOOP & FRIENDS SQUARE RECTANGULAIRE



UBA177LFS2V-01	1700 x 700 mm	701 €
UBA170LFS2V-01	1700 x 750 mm	701 €
UBA180LFS2V-01	1800 x 800 mm	811 €
UBA199LFS2V-01	1900 x 900 mm	909 €
U99740000	Jeu de pieds réglable de 130-180 mm.	29 €
U90950461	Vidage avec trop-plein intégré assorti, chromé	219 €

	A	B	E	F	G
UBA167LFS2V	1600	700	370	1150	460
UBA177LFS2V	1700	700	390	1200	460
UBA170LFS2V	1700	750	390	1200	460
UBA180LFS2V	1800	800	350	1200	480
UBA199LFS2V	1900	900	400	1200	560

Baignoire en acrylique renforcé aux lignes modernes. Confortable et adaptée pour toute la famille. Intérieur de cuve de forme rectangulaire. Jeu de pieds à commander séparément.



Prix de vente conseillé HT 2022 dans le coloris blanc (01). Voir autres configurations sur le Tarif Villeroy & Boch 2022.

LES BAIGNOIRES Quarryl®



Ref: UBQ1800BR9CD00V-01, baignoire contre le mur, Oberon 2.0

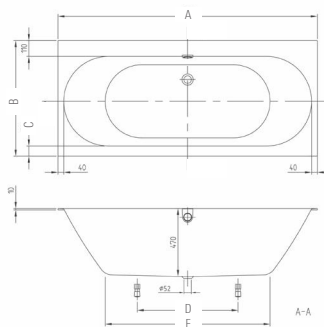
LE QUARYL®, UNE EXCLUSIVITÉ VILLEROY & BOCH

- Le matériau innovant Quarryl® associe toutes les qualités du Quartz et de l'acrylique offrant design, robustesse et confort.
- Le procédé de coulage du matériau offre de grandes possibilités et permet des designs exceptionnels.
- La précision des arêtes permet de réaliser des joints très fins, idéal pour une installation à fleur de carrelage.
- Le matériau massif et teinté dans la masse ne craint pas les éraflures et sa couleur ne passe pas avec le temps.
- La surface lisse et non poreuse des produits en Quarryl® est extrêmement facile à nettoyer. Le Quarryl® garde durablement son éclat.
- Poids moyen d'une baignoire (1700 x 750 mm) : 37 kg



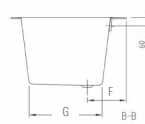
LES BAIGNOIRES Quarryl®

OBERON 2.0



UBQ1700BR2DV-01	1700 x 750 mm	1 017 €
UBQ1800BR2DV-01	1800 x 800 mm	1 222 €

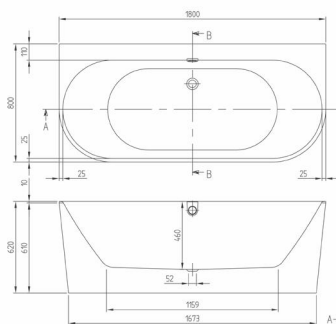
	A	B	C	D	E	F	G
UBQ1700BR2DV	1700	750	60	687	1143	250	476
UBQ1800BR2DV	1800	800	70	700	1145	270	506



Baignoire rectangulaire en Quarryl® avec vidage/trop-plein prolongé. Baignoire livrées avec jeu de pieds, réglable de 130 - 180 mm.

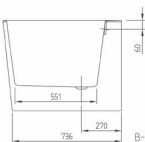


OBERON 2.0 CONTRE LE MUR



UBQ1800BR9CD00V-01	800 x 800 mm. Tablier blanc	3 198 €
UBQ1800BR9CDBCXX	1800 x 800 mm. Tablier Colour on Demand	3 859 €

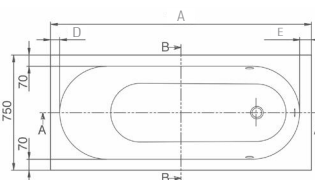
Fabrication sur commande «Colour on Demand»
Veuillez utiliser le formulaire de commande
du Tarif Villeroy & Boch 2022



Baignoire contre le mur en Quarryl® avec vidage/trop-plein prolongé.

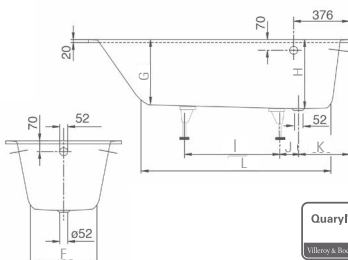


OBERON SIMPLE



UBQ1600BE2V-01	1600 x 750 mm	969 €
UBQ1700BE2V-01	1700 x 700 mm	1 060 €
UBQ1700BE2V-01	1700 x 750 mm	977 €
UBQ1800BE2V-01	1800 x 800 mm	1 195 €
U90950461	Vidage avec trop-plein intégré assorti, chromé	219 €

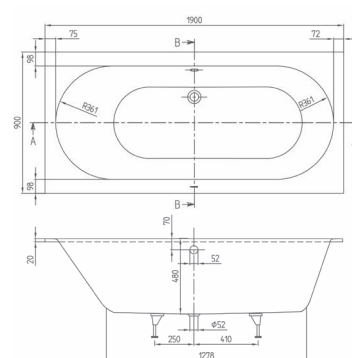
	A	B	C	D	E	F	G	H	I	J	K
UBQ1600BE2V	1600	700	70	60	70	433	428	450	570	476	1135
UBQ1700BE2V	1700	700	60	48	100	458	426	450	596	504	1233
UBQ1700BE2V	1700	750	72	60	60	431	426	450	620	455	1238
UBQ1800BE2V	1800	800	82	75	100	453	445	470	620	509	1267



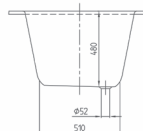
Baignoire rectangulaire en Quarryl®. Design et fonctionnalité affichés. Baignoire livrée avec jeu de pieds, réglable de 130-180 mm. Vidage trop-plein prolongé nécessaire.



OBERON DUO



UBQ1990BE2V-01	1900 x 900 mm	1 369 €
U90950461	Vidage avec trop-plein intégré assorti, chromé	219 €

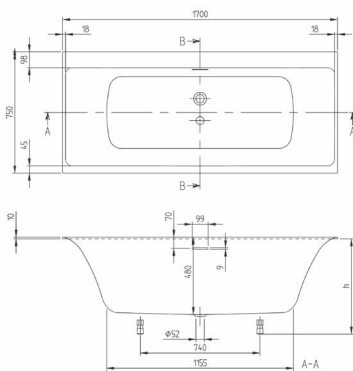
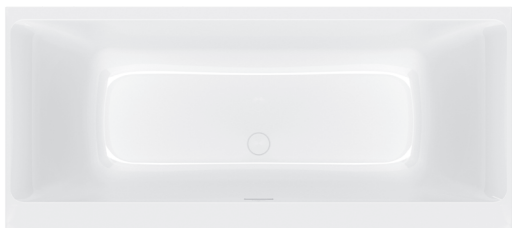


Baignoire rectangulaire en Quarryl®. Design et fonctionnalité affichés. Baignoire livrée avec jeu de pieds, réglable de 130-180 mm.



LES BAIGNOIRES Quarryl®

SUBWAY 3.0



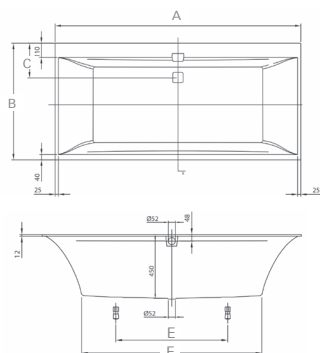
UBQ 170 SBW 2DV-01 1750 x 700 mm
UBQ 180 SBW 2DV-01 1800 x 800 mm

1 049€
1 184€

Baignoire rectangulaire en Quarryl. Jeu de pieds standard fourni. Vidage avec trop-plein assorti, disponible en 3 coloris. Disponible en blanc mat.



SQUARO EDGE 12 RECTANGULAIRE



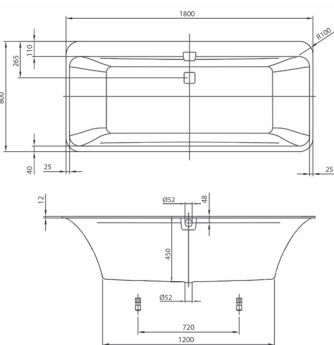
UBQ160SQE2DV-01 1600 x 750 mm 1 078 €
UBQ170SQE2DV-01 1700 x 750 mm 1 078 €
UBQ180SQE2DV-01 1800 x 800 mm 1 295 €
UBQ190SQE2DV-01 1900 x 900 mm 1 555 €

	A	B	C	D	E	F
UBQ160SQE2DV	1600	750	225	460	660	1150
UBQ170SQE2DV	1700	750	257	460	720	1200
UBQ180SQE2DV	1800	800	268	480	720	1200
UBQ190SQE2DV	1900	900	268	580	820	1250

Collection de baignoires en Quarryl® au design minimaliste. Innovation : trop-plein et bonde intégrés à fleur de la baignoire, disponible en chromé ou en blanc brillant pour une finition invisible et un style puriste. Vidage inclus dans la livraison. Baignoire livrée avec jeu de pieds, réglable de 130 à 180 mm.



SQUARO EDGE 12 OVALE

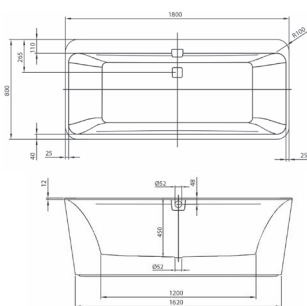


UBQ180SQE7DV-01 1800 x 800 mm 1 886 €

Collection de baignoires en Quarryl® au design minimaliste. Innovation : trop-plein et bonde intégrés à fleur de la baignoire, disponible en chromé ou en blanc brillant pour une finition invisible et un style puriste. Vidage inclus dans la livraison. Baignoire livrée avec jeu de pieds, réglable de 130 à 180 mm.



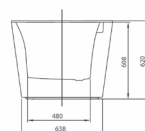
SQUARO EDGE 12 EN ILOT



UBQ180SQE7PDV-01 1800 x 800 mm - tablier blanc 4 020 €
UBQ180SQE7PDT1V-01 1800 x 800 mm - tablier noir graphite 4 584 €
UBQ180SQE7PDBCX-XX 1800 x 800 mm - tablier Colour on Demand 4 765 €

Fabrication sur commande « Colour on Demand »
 Veuillez utiliser le formulaire de commande
 du Tarif Villeroy & Boch 2022

Collection de baignoires en Quarryl® au design minimaliste. Innovation : trop-plein et bonde intégrés à fleur de la baignoire, disponible en chromé ou en blanc brillant pour une finition invisible et un style puriste. Vidage inclus dans la livraison. Tablier Colour On Demand. Fabrication sur commande.

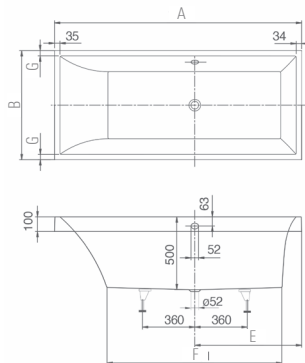


Prix de vente conseillé HT 2022 dans le coloris blanc (01). Voir autres configurations sur le Tarif Villeroy & Boch 2022.

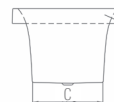
LES BAIGNOIRES Quarryl®

SQUARO RECTANGLE

UBQ170SQR2V-01	1700 x 750 mm	1 239 €
UBQ180SQR2V-01	1800 x 800 mm	1 415 €
U90950461	Vidage avec trop-plein intégré assorti, chromé	219 €



	A	B	C	E	F	G
UBQ170SQR2V	1700	750	475	735	1201	33
UBQ180SQR2V	1800	800	495	823	1204	34

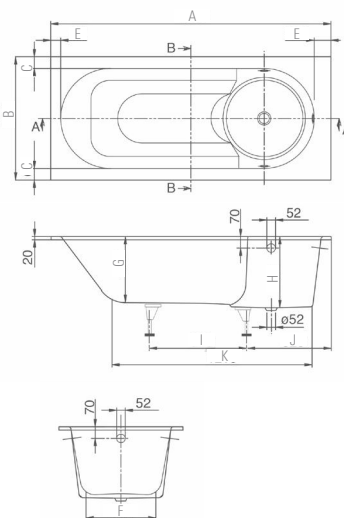


Baignoire en Quarryl®. Angles vifs et maîtrise du design. Baignoire livrée avec jeu de pieds, réglable de 130-180 mm. Rebord de 10 cm. Vidage/trop-plein prolongé nécessaire. La hauteur du tablier est de 610 mm.



LIBRA

UBQ167LIB2V-01	1600 x 700 mm	1 233 €
UBQ170LIB2V-01	1700 x 750 mm	1 118 €
UBQ180LIB2V-01	1800 x 800 mm	1 342 €
U90950461	Vidage avec trop-plein intégré assorti, chromé	219 €



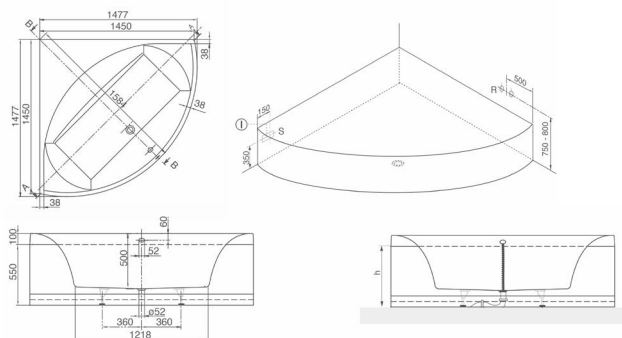
	A	B	C	D	E	F	G	H	I	J	K
UBQ167LIB2V	1600	700	60	50	100	423	417	450	576	520	1218
UBQ170LIB2V	1700	750	71	61	61	423	399	432	590	515	1214
UBQ180LIB2V	1800	800	70	70	70	523	432	465	640	550	1252

Baignoire rectangulaire en Quarryl®, alliant harmonieusement espace bain et espace douche. Baignoire livrée avec jeu de pieds, réglable de 130-180 mm. Vidage/trop-plein prolongé nécessaire. 3 positions de vidage possible.



SQUARO ANGLE

UBQ145SQR3V-01	1450 x 1450 mm	2 304 €
U90950461	Vidage avec trop-plein intégré assorti, chromé	219 €



Baignoire en Quarryl®. Angles vifs et maîtrise du design, pour le confort de votre bain. Baignoire livrée avec jeu de pieds, réglable de 130-180 mm. Vidage/trop-plein prolongé nécessaire. La hauteur du tablier est de 610 mm. Rebord de 10 cm. Possibilité d'inclure un tablier frontal noir brillant ou chromé satiné.

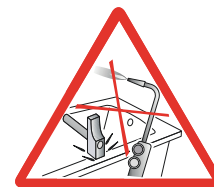
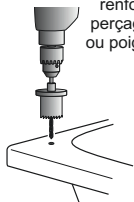


Prix de vente conseillé HT 2022 dans le coloris blanc (01). Voir autres configurations sur le Tarif Villeroy & Boch 2022.

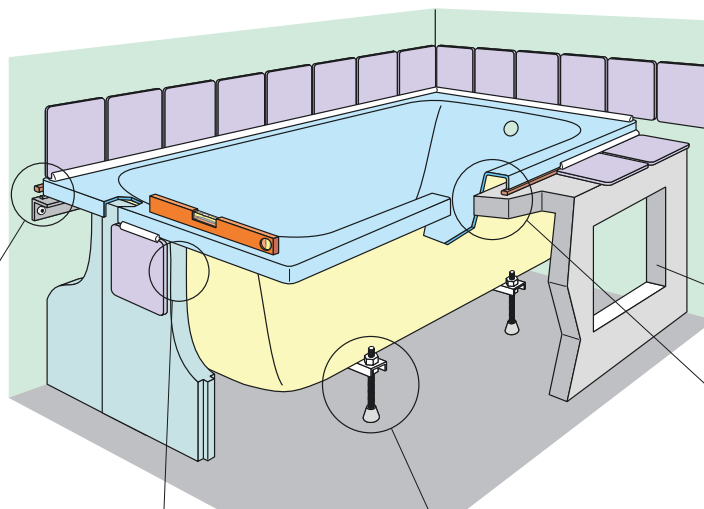
INSTRUCTIONS DE POSE DES BAIGNOIRES EN ACRYLIQUE

INSTRUCTIONS DE POSE DES BAIGNOIRES*
EN ACRYLIQUE

La baignoire ne doit subir aucune modification (sciage, meulage de renfort...) autre que le perçage pour robinetterie ou poignées.

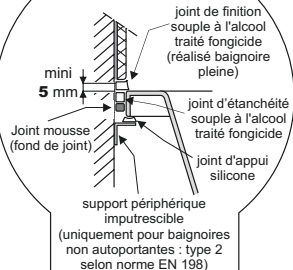


Pendant toute la durée des travaux, protéger la baignoire contre toute agression : brûlures, chocs, rayures, découpants...

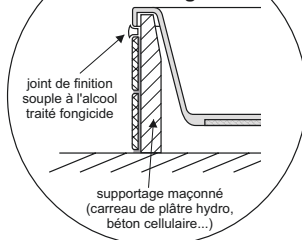


Réaliser une ou des trappes de visite adaptées à toute intervention.

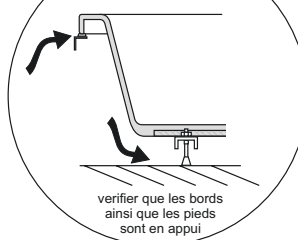
Carrelage - Mouvements relatifs



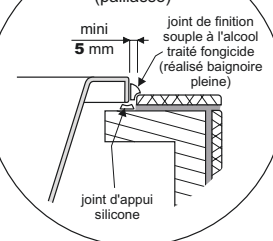
Tablier d'habillage



Supportage du fond



Encastrement (paillasse)



* Ces instructions ne s'appliquent pas :
- aux baignoires fournies avec une structure de support périphérique,
- aux baignoires équipées d'un système à brassage d'eau.

DT 03-B-1/2

* Conformément aux instructions publiées par le Syndicat Français des Industries de la Douche et de la Baignoire - 2002/07

Ces instructions s'appliquent aux baignoires non autoportantes (Type 2 Norme EN 198) fournies sans structure de support périphérique de sorte qu'elles nécessitent une installation sur support à réaliser par l'installateur.

• Ces instructions ne s'appliquent pas :

- aux baignoires fournies avec un support complet d'installation pouvant être installées sans support périphérique additionnel (Type 1 Norme EN 198).
- aux baignoires équipées d'un système à brassage d'eau.

Dans tous les cas d'installation, il est nécessaire de supporter la baignoire sous son fond et sous sa périphérie.

- Le niveau des bords supérieurs de la baignoire doit être ajusté.
- En aucun cas, la baignoire ne doit subir de modification (sciage, découpe de renfort...) autre que le perçage pour le montage de la robinetterie ou des poignées (foret et scie cloche, perçage réalisé côté belle face).
- Protéger la baignoire pendant toute la durée des travaux contre toute agression (brûlure, choc, rayure, peinture, découpant...).

SUPPORTAGE DU FOND

- Le supportage du fond doit être assuré par le piétement fourni.

SUPPORTAGE PERIPHERIQUE

- Le supportage périphérique doit être réalisé sur tous les côtés de la baignoire ; il peut être assuré par :

- bords côté cloisons : profilé imputrescible fixé au mur ou maçonnerie hydrofuge (carreau de plâtre hydro, béton cellulaire...).

Il est nécessaire d'intercaler un joint d'appui silicone entre le support et la baignoire.

- bords libres : maçonnerie hydrofuge (carreau de plâtre hydro, béton cellulaire...).

Pour l'accès à la robinetterie et au vidage, il est nécessaire de réaliser une ou des

trappes de visite adaptées à toute intervention.

Il est nécessaire, après mise en place de la baignoire sur son supportage périphérique, que tous les pieds soient en contact avec le sol.

MOUVEMENTS RELATIFS

- Les bords de la baignoire ne doivent pas être en contact direct avec les cloisons.
- Un joint d'étanchéité souple à l'alcool traité fongicide (cordon de silicone ou bourrelet de compression...) doit être mis en place sur toutes les faces de la baignoire côté cloison.
- Il ne doit pas y avoir de blocage vertical ni latéral : tout scellement de la baignoire contre ou dans la (ou les) cloison(s) d'appui est à proscrire.

CARRELAGE

- Le revêtement mural et le revêtement de sol (encastrement paillasse) doivent être réalisés de manière à laisser un espace libre d'au moins 5 mm entre le bord de la baignoire et le revêtement (carrelage, marbre...).
- La liaison entre les revêtements et la baignoire doit être assurée par un joint souple de finition (silicone à l'alcool traité fongicide ou similaire), réalisé sans interruption, ceci après avoir préalablement rempli la baignoire d'eau.
- L'utilisation de ciment blanc pour assurer la liaison entre les revêtements et la baignoire est à proscrire.

TABLIER D'HABILLAGES EN MATERIAUX DE SYNTHESE

- Pour ce type d'habillage, se référer aux instructions fournies avec le tablier.

Conformément aux instructions publiées par le Syndicat Français des Industries de la Douche et de la Baignoire - 2002/07

INSTRUCTIONS DE POSE DES BAIGNOIRES EN QUARYL®

MONTAGE DES PIEDS (figures 1, 2 et 3)

La présente note d'instructions est destinée à définir comment les pieds doivent être fixés sur les baignoires en Quaryl®. Une baignoire en Quaryl® doit être montée avec ces pieds. Ne jamais utiliser de vis pour les fixer! Les pieds sont fixés au fond de la baignoire à l'aide de la bande adhésive double face collée sur les pieds (1). Placez l'ensemble sur ses pieds, là où il doit être installé, aussi près que possible du mur et vérifiez l'horizontalité en plaçant un niveau d'eau sur les bords (et non sur le fond); voir figure (2). Vérifiez si tous les pieds sont bien placés sur le sol et serrez les contre-écrous après réglage. Ne pas fixer les pieds dans du béton! (3)

- 1- Nettoyez et dégraissez les surfaces de montage au fond de la baignoire.
- 2- Enlevez la protection de la bande adhésive double face collée sur les pieds.
- 3- Collez les pieds sur les surfaces de montage sous la baignoire et appuyez fermement.

SOUTÈNEMENT (figure 4)

Les bords de la baignoire doivent être soutenus tout autour. On peut réaliser ce soutien au moyen d'un muret ou d'une latte fixée sur ou dans le mur. Entre le mur/le carrelage et la baignoire il faut prévoir un espace d'au moins 3 mm.

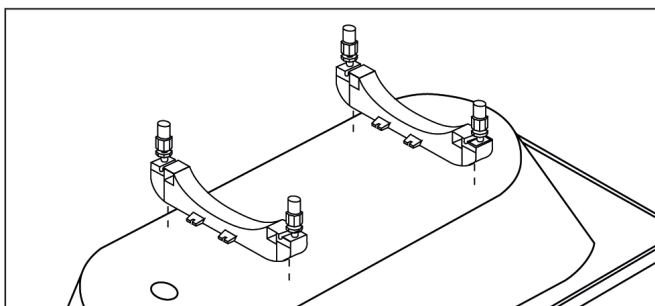
SILICONER LE POURTOUR DE LA BAIGNOIRE (figure 5)

Figure 1

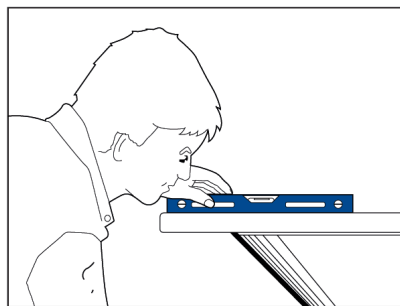


Figure 2

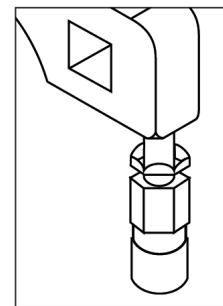


Figure 3

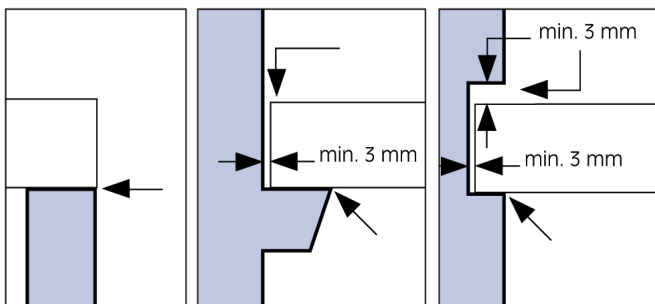


Figure 4

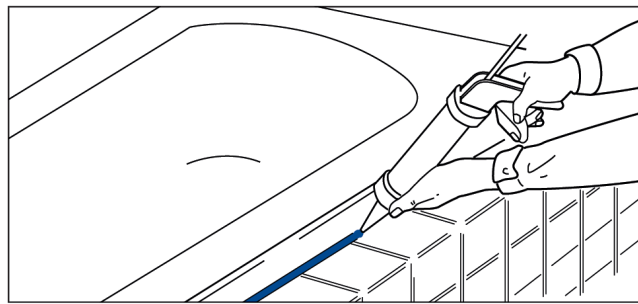


Figure 5

VEUILLEZ TOUJOURS VOUS RÉFÉRER À LA NOTICE DE MONTAGE DU PRODUIT





Ref : 5649R001, Cuvette ViCare / Ref : 9M51B101, Abattant ViCare / Ref : 51786801, Lavabo ViCare / Ref : UDAQ12901290SQI2V-RW

LES SOLUTIONS PMR

Dans le cadre de la loi sur l'égalité des droits et des chances et du vieillissement de la population, Villeroy & Boch propose toute une gamme de produits accessibles, maximisant ainsi l'autonomie de chacun.

La loi 2005-102 du 11 février 2005

La loi n°2005-102 pour l'égalité des droits et des chances, la participation et la citoyenneté des personnes handicapées a été votée le 11 février 2005. L'ensemble des textes de référence des pages 66 à 71 sont des extraits de la loi et sont donnés à titre indicatif. Ils sont applicables :

- aux constructions neuves : ERP (Etablissements Recevant du Public), BHC (Bâtiments d'Habitation Collectifs) et MI (Maisons Individuelles) construites pour être louées, vendues ou mises à disposition
- aux constructions existantes : ERP et BHC

Retrouvez tous les dessins techniques des produits PMR dans les catégories concernées de cette brochure.



L'arrêté du 11 septembre 2020, modifie celui du 4 décembre 2015, concernant l'espace douche (voir détail pages 65 et 66).

NOUVELLES OBLIGATIONS RÉGLEMENTAIRES POUR LA DOUCHE ZÉRO RESSAUT

L'arrêté du 11 septembre 2020 modifie l'arrêté du 24 décembre 2015 relatif à l'accessibilité aux personnes handicapées des bâtiments d'habitation collectifs, et des maisons individuelles lors de leur construction.

NOUVELLES OBLIGATIONS RÉGLEMENTAIRES POUR LA DOUCHE ZÉRO RESSAUT

L'ancien arrêté autorisait l'utilisation d'un receveur extra plat avec ressaut inférieur à 2 cm. Le nouvel arrêté a supprimé définitivement les ressauts dans la douche pour les nouvelles constructions. Désormais, les logements dont le permis de construire est délivré en 2021, doivent prévoir une douche sans ressaut ou une douche à l'italienne ou son installation ultérieure par des travaux simples.

QU'APPELLE-T-ON UNE DOUCHE SANS RESSAUT DANS UNE SALLE D'EAU ?

Communément appelée douche à l'italienne la notion de « sans ressaut » signifie que la surface de la pièce est en continuité avec le bac de douche. Ce dernier est plat et permet l'écoulement de l'eau à travers des gardes d'eau latérales ou arrière.

Si aucun ressaut n'est autorisé en revanche, une légère pente nécessaire à l'évacuation de l'eau est permise sans toutefois nuire à la stabilité du fauteuil ou de la personne à mobilité réduite.

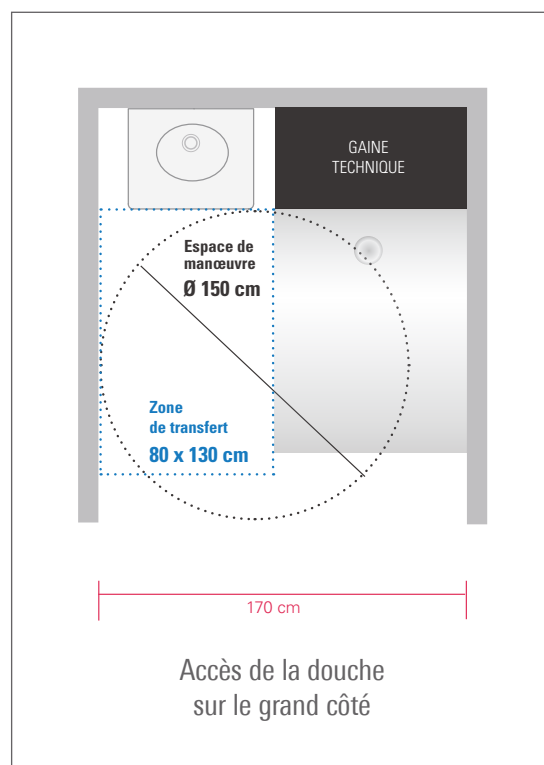
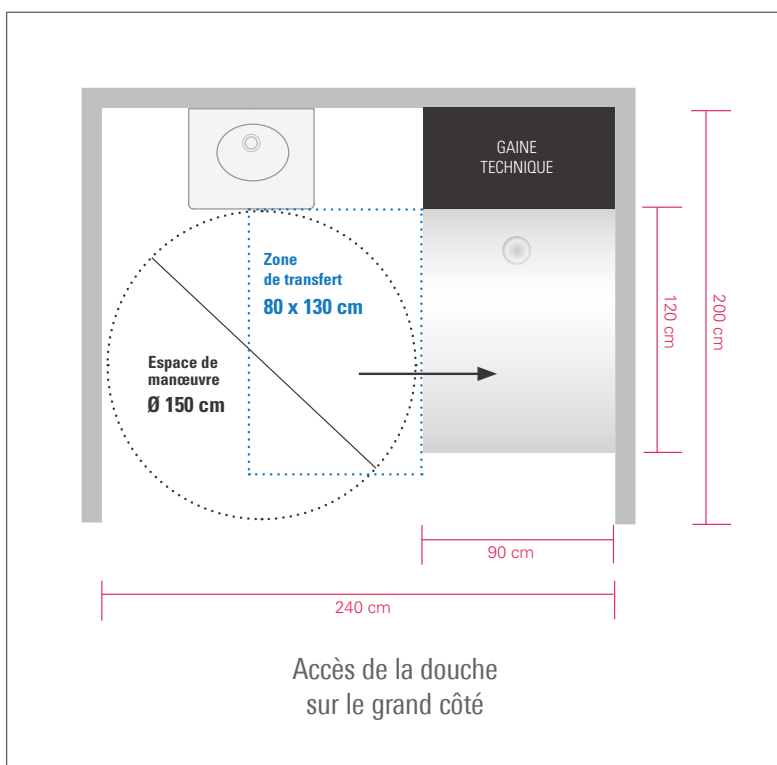
Dates d'application

- **Au 1^{er} janvier 2021** : aux appartements situés au rez-de-chaussée ainsi que les maisons neuves individuelles, autres que celles destinées à son propre usage.
- **Au 1^{er} juillet 2021** : à tous les logements situés à un étage avec ascenseur.

De plus, l'entrée est prévue par le grand côté de la douche. Celui-ci doit donc être complètement plat, c'est-à-dire sans garde d'eau.

A noter : un déport de ce ressaut, à l'intérieur du bac de douche ou à l'entrée de la salle d'eau n'est donc pas permis.

Dans le cas des solutions respectant le zéro ressaut sur le grand côté d'accès mais ayant une garde d'eau sur les deux petits côtés, la superposition de l'espace de manœuvre devra se faire sans perte de stabilité du fauteuil ou de l'utilisateur.



Les receveurs Villeroy & Boch conforment à cette nouvelle réglementation :
Le Valence, Subway Infinity, Squaro Infinity, Planeo, Architectura MetalRim

NOUVELLES OBLIGATIONS RÉGLEMENTAIRES POUR LA DOUCHE ZÉRO RESSAUT

ALTERNATIVES À LA DOUCHE SANS RESSAUT

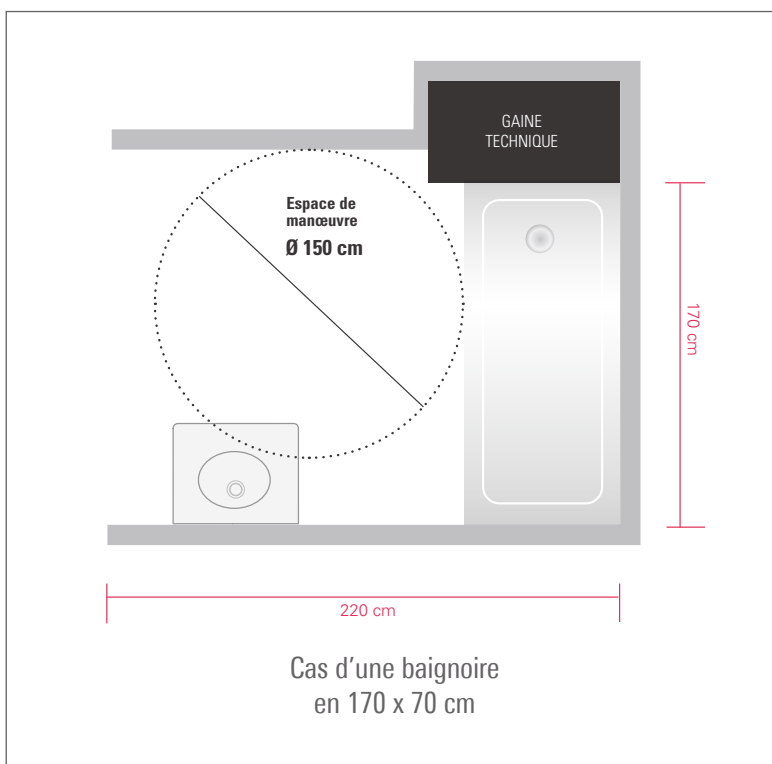
Dans les logements accessibles et les logements évolutifs, dont les permis de construire sont déposés à partir du 1er juillet 2021, seules deux options sont possibles :

- l'installation d'une douche sans ressaut
- l'installation d'une baignoire

Si un acquéreur souhaite modifier le logement en fonction de ses besoins, il peut bénéficier de travaux modificatifs à la charge de l'acquéreur (TMA). Il peut ainsi, par exemple, demander la pose d'une cabine de douche type spa. Le bureau de contrôle devra alors pouvoir vérifier la réversibilité ultérieure et le respect du

ressaut à zéro, par le biais de travaux simples tels que définis dans l'article 16 de l'arrêté du 24 décembre 2015, en plus des questions d'étanchéité, de traitement phonique et de raccordement de l'équipement (encastrement du bac, déplacement de la robinetterie, etc.).

En cas d'installation d'une baignoire, la réversibilité et l'installation ultérieure d'une douche sans ressaut doivent être garanties par des travaux simples tels que définis dans l'article 6 de l'arrêté du 24 décembre 2015 vérifiables et constatables par un bureau de contrôle, par exemple grâce à un dossier d'intervention ultérieure sur l'ouvrage (DIUO) de la réversibilité détaillée de l'ouvrage transmis au bureau de contrôle en amont de l'attestation de conformité.



ÉTANCHÉITÉ ET SINISTRALITÉ

L'étanchéité est un chantier majeur qui doit faire l'objet d'un point important dans les cahiers techniques.

Une vigilance devra être portée sur le receveur fini zéro ressaut intégré dans la chape ou dans le plancher, notamment en cas de plancher intermédiaire en bois. Afin d'assurer une bonne

étanchéité, il est nécessaire en raison de la non présence d'une contenance d'eau du bac, de prévoir une liaison périphérique étanche entre le receveur, les parois et le plancher, telle qu'une bande d'étanchéité périphérique. La porte et les parois d'une douche sont des équipements efficaces pour assurer l'étanchéité de la salle d'eau. Pour éviter qu'ils ne soient des obstacles pour une personne en fauteuil ou à mobilité réduite, une attention particulière doit être apportée au choix de ces équipements.

Solution Villeroy & Boch : voir kit d'étanchéité SoPro page 45

LES SOLUTIONS PMR

Selon les textes, une salle d'eau accessible contient au minimum un espace douche avec son espace d'usage, et un espace de manœuvre. Usuellement, d'autres équipements (lavabo, toilettes, bidet...) sont présents. L'espace de manœuvre peut se superposer à l'espace d'usage. Il est aussi toléré que dans certaines limites, il puisse se superposer à l'espace douche selon la valeur du ressaut entre la salle d'eau et l'espace douche.

ESPACE DE MANOEUVRE AVEC POSSIBILITÉ DE DEMI-TOUR

(cercle rouge dans schéma ci-dessous)

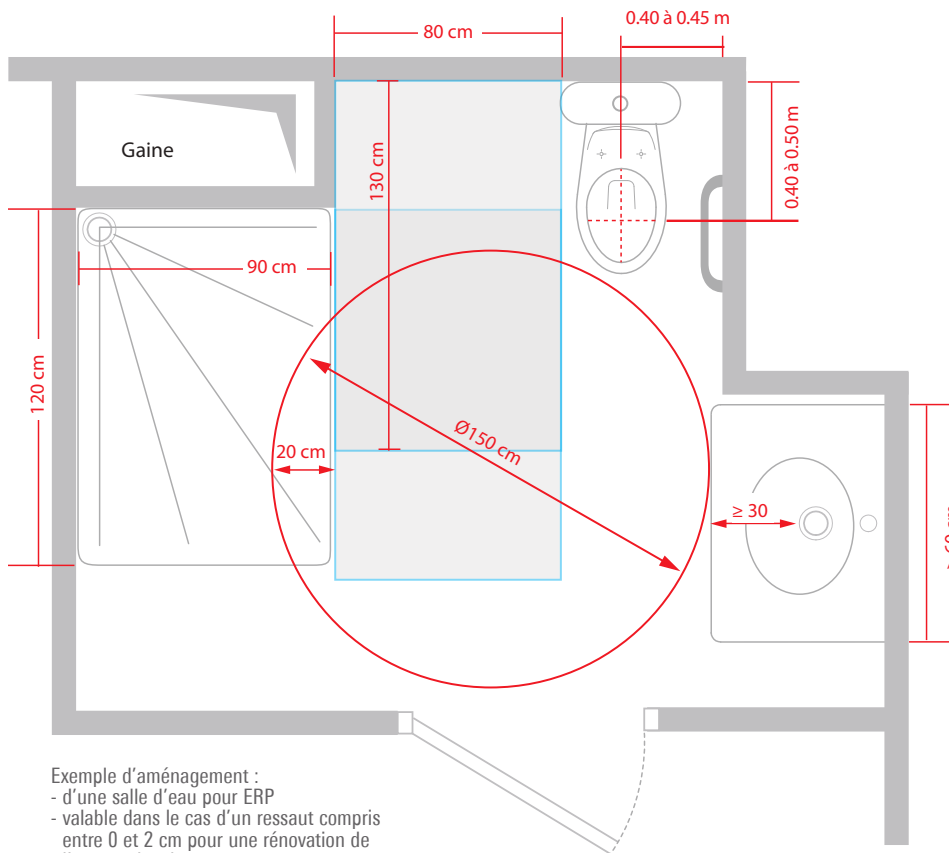
L'espace de manœuvre permet la manœuvre du fauteuil roulant mais aussi d'une personne avec une ou deux cannes. Il permet de s'orienter différemment ou de faire demi-tour. Il nécessite une exigence de largeur correspondant à un cercle de diamètre 1,50 m. Ce gabarit se mesure hors encombrement de tout obstacle. Néanmoins, l'espace de manœuvre peut empiéter de 20 cm sur le receveur (si ressaut ≤ 2 cm) ou sous la cuvette suspendue ou sous le lavabo, mais ne peut en aucun cas empiéter sur plus d'un élément sanitaire.

ESPACE D'USAGE

(rectangles bleus dans schéma ci-dessous)

L'espace d'usage permet le positionnement du fauteuil roulant ou d'une personne avec une ou deux cannes pour utiliser un équipement ou un dispositif de commande ou de service. Situé à l'aplomb de l'équipement, du dispositif de commande ou de service, il correspond à un espace rectangulaire de 0,80 m x 1,30 m.

Ce gabarit se mesure hors encombrement de tout obstacle. Il peut se superposer à l'espace de manœuvre. Le sol de l'espace d'usage doit être horizontal au dévers près, sans obstacle, ni ressaut.



NB : LES LOCAUX D'HÉBERGEMENT
POUR LE PUBLIC

Article 17 ERP : « les établissements comportant des locaux d'hébergement pour le public (hôtel, hôpital, internat, ...) doivent comporter des chambres adaptées aux personnes en fauteuil roulant, répondant aux dispositions suivantes :

Le nombre minimal de chambres adaptées est défini de la façon suivante :

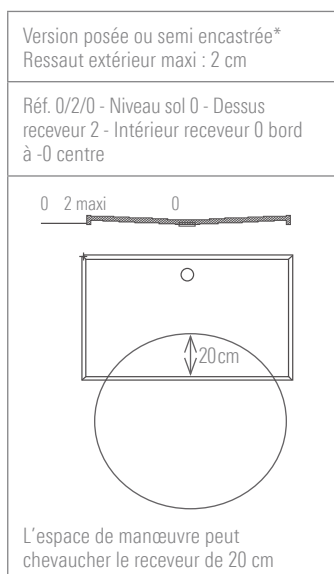
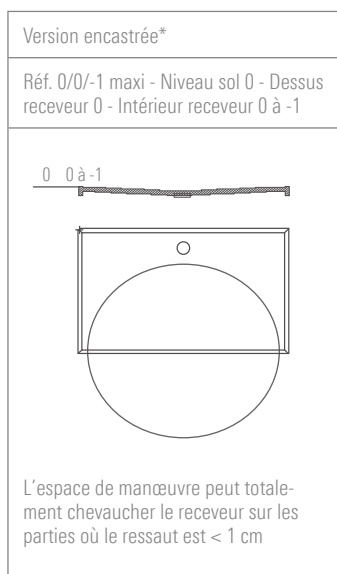
- 1 chambre si l'établissement ne comporte pas plus de 20 chambres
- 2 chambres si l'établissement ne comporte pas plus de 50 chambres - 1 chambre supplémentaire par tranche de 50 chambres au-delà de 50

Cas particulier : pour les établissements d'hébergement des personnes âgées ou présentant un handicap moteur, l'ensemble des chambres ou logements, salles d'eau, douches ou WC doivent être adaptés.

LES SOLUTIONS PMR l'espace douche



Receveur Squaro Infinity



EXIGENCES RÉGLEMENTAIRES POUR LA RENOVATION

ART.15 (BHC) ET 27 (MI)

Recommandations d'usage* : Dans les BHC neufs et les MI neufs construits pour être vendus, loués ou mis à disposition, au moins une salle d'eau doit pouvoir être adaptée par aménagement ultérieur d'une douche accessible sans intervention sur le gros oeuvre. Lorsque le logement comprend plusieurs salles d'eau, la salle d'eau ainsi équipée est située au niveau accessible.

Une douche est réputée accessible quand elle s'inscrit dans un volume d'une hauteur minimale de 1,80 m et d'une emprise au sol minimale de 0,90 m x 1,20 m. Il ne faut pas confondre espace douche et receveur de douche. Les dimensions du receveur ne sont pas nécessairement celles de l'espace de douche.

Cette emprise au sol, dénommée par la suite l'espace douche, doit être accessible par un espace d'usage parallèle et tangent à son grand côté.

L'espace douche doit présenter le plus faible ressaut possible par rapport au revêtement du reste de la salle d'eau.

Dans la salle d'eau, on doit pouvoir réaliser une douche accessible et utilisable qui doit permettre :

- d'y rapporter une assise si nécessaire, et/ou d'y faire entrer un fauteuil roulant de douche, de se laver en position debout ou assise : cela détermine l'espace nécessaire à l'encombrement du corps en mouvement, mouvements de bras compris et la possibilité de se laver les pieds en position assise.


Les receveurs à cuves peuvent se décliner en sous-catégories et notamment en receveurs à cuve ultraplate : receveurs présentant un ressaut (intérieur comme extérieur) inférieur ou égal à 2 cm, chanfreiné ou à bords arrondis.

Ces receveurs peuvent être à pente progressive, à pente intégrée et/ou avec un ressaut intérieur.

Le chevauchement admissible ou tolérable par l'espace de manœuvre de l'espace douche, dépend du ressaut que celui-ci présente par rapport au reste de la salle d'eau. Les schémas qui suivent, illustrent pour différents types de douche et pour différents profils, les chevauchements admissibles de l'espace de manœuvre et de l'espace douche.

* Source : Cahier Technique du CSTB - Guide des salles d'eau accessibles

LES SOLUTIONS PMR l'espace douche

Collection	Produit	Dimensions	Références	Les + produits
 Le Valence ⁽²⁾	Receveur carré et rectangulaire en céramique	90 x 90 x 4 cm	6233D401	<ul style="list-style-type: none"> - Zéro ressaut - Extraplat, à poser ou à encastrer - Antidérapant Classe B sur toute la surface du receveur, rebords compris en coloris blanc. - Norme NF - Bonde centrée sur le petit côté - 4 faces émaillées - Fabriqué en France
		100 x 80 x 4 cm	6233J301	
		120 x 80 x 4 cm	6233N301	
		120 x 90 x 4 cm	6233N401	
		140 x 90 x 4 cm	6233S401	
 Lifetime Plus ⁽¹⁾	Receveur carré et rectangulaire en céramique	90 x 90 x 3,5 cm	6223D4	<ul style="list-style-type: none"> - Extraplat, à poser ou à encastrer - Antidérapant Classe B sur toute la surface du receveur, rebords compris en coloris blanc. Antidérapant Classe A en coloris Ardoise - Norme NF - Existe en 2 coloris : Blanc, Ardoise. - Bonde centrée sur le petit côté - 4 faces émaillées - Fabriqué en France
		100 x 100 x 3,5 cm	6223J5	
		100 x 80 x 3,5 cm	6223J3	
		120 x 80 x 3,5 cm	6223N3	
		120 x 90 x 3,5 cm	6223N4	
 Subway Infinity ⁽²⁾	Receveur carré et rectangulaire en céramique	100 x 100 x 4 cm	6228J5	<ul style="list-style-type: none"> - Extraplat, à poser ou à encastrer - Antidérapant Classe A pour le coloris Ardoise et Classe B pour le coloris antidérapant blanc. - Fabriqué en France - Zéro ressaut
		100 x 80 x 4 cm	6229J3	
		120 x 90 x 4 cm	6230N4	
		140 x 90 x 4 cm	6231S4	
		160 x 100 x 4 cm	623245	
 Squaro Infinity ⁽²⁾	Receveur carré et rectangulaire en Quaryl [®] , matériau exclusif Villeroy & Boch	90 x 90 x 4 cm	UDQ0910SQI1V	<ul style="list-style-type: none"> - Extraplat, à encastrer, - Antidérapant Classe C - Livré avec une bavette d'étanchéité + tube d'évacuation - Bonde intégrée - Existe dans 3 coloris Colorline : Anthracite, Crème, Gris - Zéro ressaut
		100 x 100 x 4 cm	UDQ1010SQI1V	
		120 x 90 x 4 cm	UDQ1290SQI2V	
		140 x 90 x 4 cm	UDQ1490SQI2V	
		160 x 90 x 4 cm	UDQ1690SQI2V	
 Planeo ⁽²⁾	Receveur carré et rectangulaire en Acrylique	100 x 100 x 4 cm	UDA1010PLA1V	<ul style="list-style-type: none"> - Extraplat, à poser ou à encastrer - Antidérapant Classe A pour les coloris blanc et Stone Look, Classe B pour les coloris mats et Classe C avec le revêtement antidérapant VibboGrip - Existe dans 4 coloris Colorline et 5 coloris Stone Look : Anthracite, Crème, Gris, Stone White, Nature Anthracite, Nature Crème, Nature Grey, Nature Sand et Nature White - Zéro ressaut
		120 x 90 x 4 cm	UDA1290PLA2V	
		140 x 90 x 4 cm	UDA1490PLA2V	
		160 x 90 x 4,8 cm	UDA1690PLA2V	
		180 x 90 x 4,8 cm	UDA1890PLA2V	

(1) Ces receveurs sont à poser ou à encastrer. Une mise en œuvre particulière permet d'obtenir un ressaut intérieur et extérieur maximal de 2 cm, rendant ainsi ces receveurs accessibles, conformément à la réglementation R111-18-2 du code de la construction et de l'habitation. Dans le cas d'un encastrement à fleur, le ressaut extérieur est nul.

(2) Ces receveurs sont à poser ou à encastrer. Dans le cas d'un encastrement à fleur, les ressauts extérieur et intérieur sont nuls, conformément à l'arrêté du 11 septembre 2020.




NB : LA GLISSANCE DES RECEVEURS

La loi ne spécifie pas de règles. Néanmoins, Villeroy & Boch utilise une norme de carrelage pour évaluer l'antidérapance de ses receveurs, la norme allemande, DIN 51097. Cette norme qualifie le caractère anti-dérapant sur une pente. Il est ensuite attribué une note allant de C à A.

Pour noter un produit de revêtement de sol, une personne effectue le test en marchant sur une pente recouverte avec le revêtement à tester. Le sol est ensuite recouvert d'huile.

La pente est progressivement accentuée et quand la personne ne se sent plus en sécurité, tout est arrêté et l'angle d'inclinaison de la pente est enregistré.

DIN 51097
NORME POUR LES PIEDS NUS

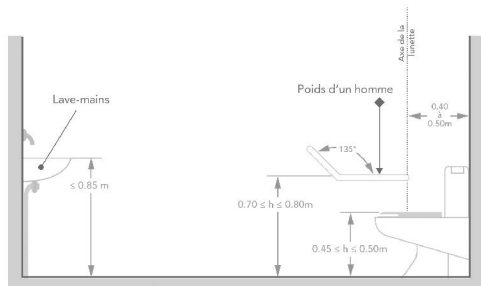
	Angle d'inclinaison
	Classe A $\geq 12^\circ$ (PN 12)
	Classe B $\geq 18^\circ$ (PN 18)
	Classe C $\geq 24^\circ$ (PN 24)



LES SOLUTIONS PMR les cabinets d'aisance



Cuvette ViCare









EXIGENCES RÉGLEMENTAIRES ERP (ART.12)

Un cabinet d'aisance aménagé doit comporter, en dehors du débattement de porte :

- Un espace d'usage 0,80/1,30 m situé latéralement par rapport à la cuvette et un espace de manœuvre avec possibilité de demi-tour diamètre 1,50 m.
- Un lave-mains dont le plan supérieur est situé à une hauteur de 0,85 m maximum du sol.
- La surface d'assise (abattant inclus) est située à une hauteur comprise entre 0,45 et 0,50 m.
- Une barre d'appui latérale permettant le transfert et le relevage doit être prévue à côté de la lunette.

Recommandations d'usage : l'axe de la cuvette doit être positionné à une distance de 0,40 à 0,45 m de la barre d'appui et à une distance de 0,40 à 0,50 m du mur où est fixée la cuvette.

Collection	Produit	Dimensions	Références	Les + produits
 VICARE* **	- Cuvette rallongée sans bride DirectFlush - Abattant ViCare amovible à descente progressive - Lunette à axe reliant les 2 charnières, avec charnières en acier inoxydable	37 x 70 cm	5649 R0 01 9M51 B1 01 98M9 D1 01 9M63 61 01	- Cuvette rallongée de 70 cm accessible aux fauteuils roulants. - Equipée de la technologie sans bride DirectFlush et proposée avec des abattants antibactériens ou non, à cales spéciales pour une meilleure stabilité
 VICARE* **	- Cuvette à fond creux suspendue - Abattant ViCare amovible à descente progressive	36 x 59,5 cm	4695R0 9M67S1	- Cuvette sans bride DirectFlush - Abattants à cales spéciales pour une meilleure stabilité avec rebord préhensible sur le couvercle - Traitement antibactérien disponible
 VICARE* **	- Cuvette à fond creux suspendue rallongée - Abattant ViCare amovible à descente progressive - Abattant ViCare à axe reliant les 2 charnières - Abattant ViCare standard	36 x 70 cm	4601R0 9M67S1 9M7261 9M6761	- Cuvette sans bride DirectFlush - Abattants à cales spéciales pour une meilleure stabilité avec rebord préhensible sur le couvercle - Traitement antibactérien disponible (9M67S1/ 9M7261) - Norme NF
 CombiPack VICARE* **	- Ensemble WC O.novo DirectFlush avec cuvette surélevée	36 x 70 cm	4620H7	- Cuvette sans bride DirectFlush - Assise surélevée de 6 cm, soit 46 cm du sol sans abattant - Fixation par 4 vis pour une meilleure stabilité - Traitement antibactérien disponible (4620R0)
 O.novo Compact* **	- Lave-mains	50 x 25 cm	536150 avec trop-plein	- Trous de robinetterie latéraux pré-perçés pour robinetterie à droite ou à gauche - Traitement antibactérien disponible (536150 / 536151 / 536036 / 536037) - Norme NF (536150)
		50 x 25 cm	536151 sans trop-plein	
 O.novo Compact* **		36 x 27,5 cm	536036 avec trop-plein	
		36 x 27,5 cm	536037 sans trop-plein	

Toutes les cuvettes proposées ci-dessus sont disponibles sans trou d'abattant.

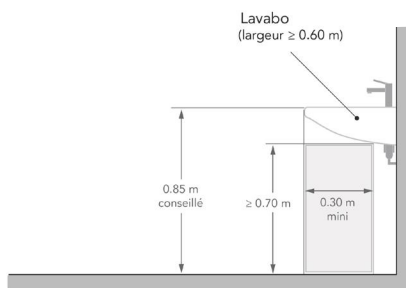
* Disponible également en CeramicPlus, traitement de la céramique facilitant l'entretien.

** Disponible également en AntiBac, traitement antibactérien permettant de réduire la prolifération des bactéries et de faciliter l'entretien

LES SOLUTIONS PMR les lavabos



Lavabo ViCare






EXIGENCES RÉGLEMENTAIRES ERP (ART.12)

Les lavabos devront être choisis pour un usage en position assise comme debout :

- Un lavabo accessible doit permettre un vide en partie inférieure d'au-moins 0,30 m de profondeur, ≥0,60 m de largeur et 0,70 m de hauteur permettant le passage des pieds et des genoux d'une personne en fauteuil roulant.
- Le choix de l'équipement ainsi que le choix et le positionnement de la robinetterie doivent permettre un usage complet du lavabo en position assise.

Recommandations d'usage :

- Lavabo à rebord et autoportant (NB : la solidité du support mural devra être assurée)
- Le siphon du lavabo sera de préférence déporté
- En entrée de pièce, décaler le lavabo de 20 cm de l'angle

Collection	Produit	Dimensions	Références	Les + produits
 VICARE **	Lavabo 55 cm	56 x 55 cm	411955 avec trop-plein 411956 sans trop-plein	- Lavabo extra-plat - Poignées de préhension - Traitement antibactérien disponible (411955 / 411956 / 411960 / 411961)
	Lavabo 60 cm	60 x 55 cm	411960 avec trop-plein 411961 sans trop-plein	
 VICARE	Lavabo 60 cm	61 x 49 cm	711963 avec trop-plein 711961 sans trop-plein	- Lavabo extra-plat - Norme NF (711963 / 711961 / 711901 / 711903)
 VICARE **	Lavabo 80 cm	80 x 55 cm	412080 avec trop-plein 412081 sans trop-plein	- Lavabo extra-plat - Poignées de préhension - Larges plages de dépose - Traitement antibactérien disponible (412080 / 412081)



Les modèles sans trop-plein doivent être équipés d'une bonde ne pouvant pas être fermée.

* Disponible également en CeramicPlus, traitement de la céramique facilitant l'entretien.

** Disponible également en AntiBac, traitement antibactérien permettant de réduire la prolifération des bactéries et de faciliter l'entretien

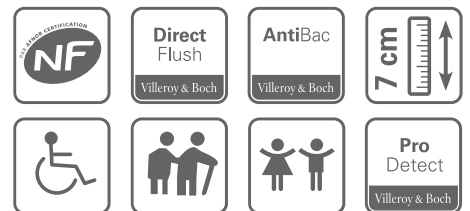


Ref : 4690R0R1, Cuvette à fond creux pour enfants, sans bride / Ref : 8M12619C, Abattant pour cuvette enfant / Ref : 922374P4, Plaque de déclenchement pour enfant ViConnect

LES COLLECTIVITÉS

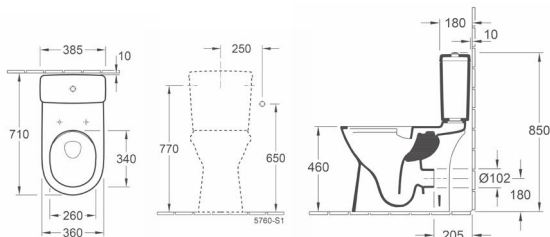
Les ensembles/les cuvettes indépendantes
 les cuvettes suspendues/les lavabos/les timbres d'office
 les bacs à laver/les déversoirs/les urinoirs

Des produits fonctionnels et de qualité conçus
 pour les besoins des collectivités.



LES COLLECTIVITÉS les cuvettes

CUVETTE VICARE DIRECTFLUSH AVEC OU SANS ABATTANT AVEC ASSISE CÉRAMIQUE



CombiPack :
4620 H7 01 DirectFlush, avec cuvette sans bride (4620 R0), réservoir (5760 21) et abattant amovible à descente progressive 481 €

Cuvette :
4620 R0 01 Sans bride DirectFlush  219 €
4620 R2 01 Sans bride DirectFlush, sans abattant avec assise céramique  219 €

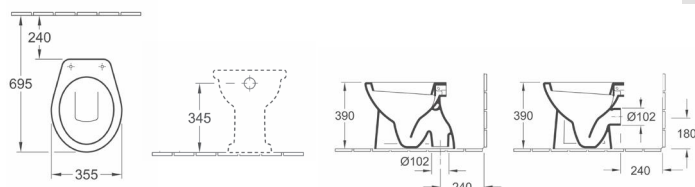
Réservoir :
5760 21 01 Réversible, mécanisme à touche EcoFlush, avec set de fixation inclus  170 €

Abattant :
9M67 S1 T1 AntiBac, amovible à descente progressive, à cales spéciales assurant une meilleure stabilité latérale, avec rebord préhensible sur le couvercle. Traitement antibactérien et charnières en acier inoxydable 167 €

 Cuvette sur pied sans bride DirectFlush sans trou pour abattant avec assise céramique. Sortie horizontale. Raccordement pour sortie verticale possible (voir page 17).



CUVETTE SUR PIED INDÉPENDANTE O.NOVO



7618 R0 01 Cuvette sans bride DirectFlush  212 €

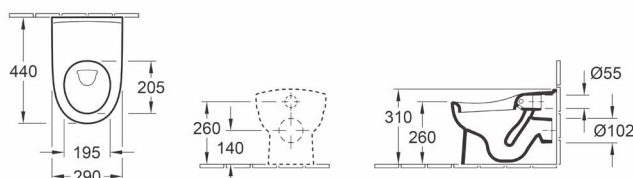
8M43 61 01 Abattant avec charnières en acier inoxydable 110 €

8824 61 01 Abattant avec axe reliant les 2 charnières en acier inoxydable 121 €

 Cuvette indépendante O.novo.



CUVETTE SUR PIED O.NOVO KIDS

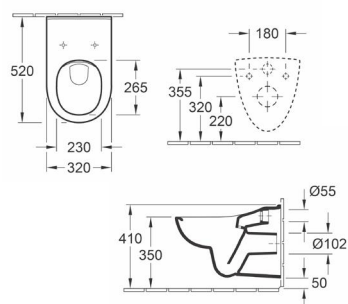


4691 10 01 Cuvette sur pied standard 181 €

 Cuvette sur pied pour enfant. Sortie horizontale.



CUVETTE SUSPENDUE O.NOVO KIDS DIRECTFLUSH



4690 R0 01 Cuvette suspendue sans bride DirectFlush 300 €

8M14 61 P4 Lunette en mousse enfant 108 €

Abattants à charnières en acier inoxydable :
8M11 61 T1 1 grande lunette, 1 petite lunette, sans couvercle. AntiBac blanc. 119 €

8M11 61 9B 1 grande lunette, 1 petite lunette, sans couvercle. Couleurs : OceanBlue / Sunshine Yellow 132 €

8M12 61 T1 1 grande lunette, 1 petite lunette, 1 couvercle. AntiBac blanc. 161 €

8M12 61 9C 1 grande lunette, 1 petite lunette, 1 couvercle. Couleurs : OceanBlue / Sunshine Yellow / Cherry Red. 179 €

8M13 61 T1 1 grande lunette. AntiBac blanc. 91 €

8M13 61 9A 1 grande lunette. Couleur : OceanBlue. 99 €

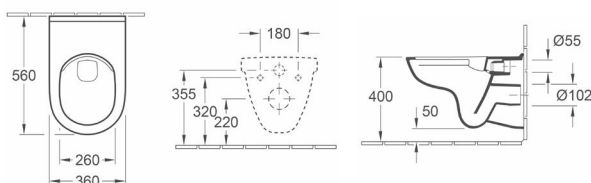
 Cuvette suspendue pour enfant. Sortie horizontale.



LES COLLECTIVITÉS les cuvettes

CUVETTE SUSPENDUE O.NOVO DIRECTFLUSH SANS ABATTANT AVEC ASSISE CÉRAMIQUE

5660 R2 01 Cuvette suspendue sans bride DirectFlush, sans abattant avec assise céramique. Sortie horizontale. 197 €



START Cuvette suspendue sans bride DirectFlush sans trous pour abattant avec assise céramique. Sortie horizontale.

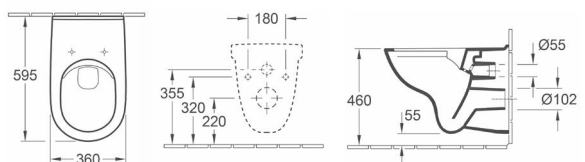


CUVETTE SUSPENDUE SURELEVÉE VICARE DIRECTFLUSH

4695 R0 01 Cuvette suspendue surélevée sans bride DirectFlush 345 €

Abattant VITA amovible à descente progressive, à cales spéciales assurant une meilleure stabilité latérale, avec rebord préhensible sur le couvercle, charnières en acier inoxydable :

9M67 S1 T1 Blanc, AntiBac 167 €
9M67 S1 P1 Bleu, AntiBac 167 €
9M72 G1 T1 Blanc, AntiBac à axe reliant les 2 charnières 206 €
9M72 G1 P1 Bleu, AntiBac à axe reliant les 2 charnières 206 €
9M67 G1 01 Abattant standard 124 €



START Cuvette surélevée sans bride DirectFlush. Une assise plus haute de 7 cm pour s'asseoir et se relever avec facilité. Proposée avec des abattants antibactériens à cales spéciales pour une meilleure stabilité. Sortie horizontale.



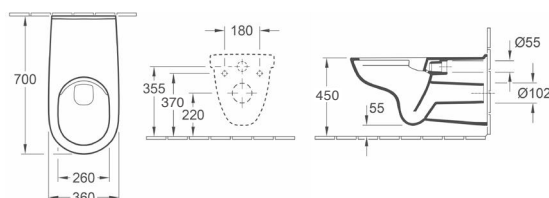
CUVETTE SUSPENDUE RALLONGÉE VICARE DIRECTFLUSH AVEC OU SANS ABATTANT AVEC ASSISE CÉRAMIQUE

4601 R0 01 Cuvette sans bride DirectFlush rallongée 322 €

4601 R2 01 Cuvette sans bride DirectFlush rallongée, sans abattant avec assise céramique 322 €

Abattant VITA amovible à descente progressive, à cales spéciales assurant une meilleure stabilité latérale, avec rebord préhensible sur le couvercle, charnières en acier inoxydable :

9M67 S1 T1 Blanc, AntiBac 167 €
9M67 S1 P1 Bleu, AntiBac 167 €
9M72 G1 T1 Blanc, AntiBac à axe reliant les 2 charnières 206 €
9M72 G1 P1 Bleu, AntiBac à axe reliant les 2 charnières 206 €
9M67 G1 01 Abattant standard 124 €



START Cuvette suspendue rallongée sans bride DirectFlush sans trous pour abattant avec assise céramique. Sortie horizontale.



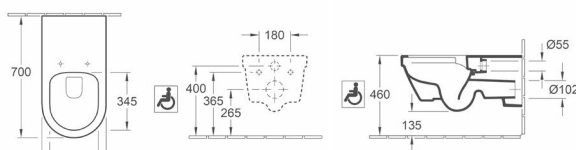
CUVETTE SUSPENDUE VICARE DIRECTFLUSH

5649 R0 01 Cuvette sans bride DirectFlush rallongée 470 €

5649 R2 01 Cuvette sans bride DirectFlush rallongée, sans trou pour abattant, assise céramique 470 €

Abattant amovible à descente progressive, à cales spéciales assurant une meilleure stabilité latérale, charnières en acier inoxydable :

9M51 B1 01 219 €



START Cuvette suspendue rallongée sans bride DirectFlush. Sortie horizontale

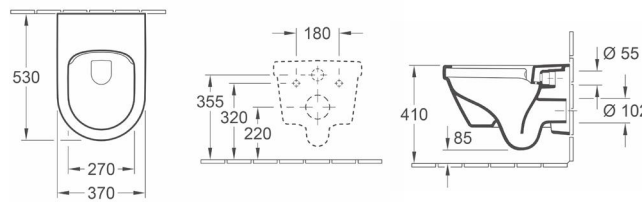


Prix de vente conseillé HT 2022 dans le coloris blanc (01). Voir autres configurations sur le Tarif Villeroy & Boch 2022.

LES COLLECTIVITÉS les cuvettes/les urinoirs

CUVETTE SUSPENDUE VICARE DIRECTFLUSH SANS ABATTANT AVEC ASSISE CÉRAMIQUE

5684 R2 01 Cuvette sans bride DirectFlush sans abattant avec assise céramique. 330 €

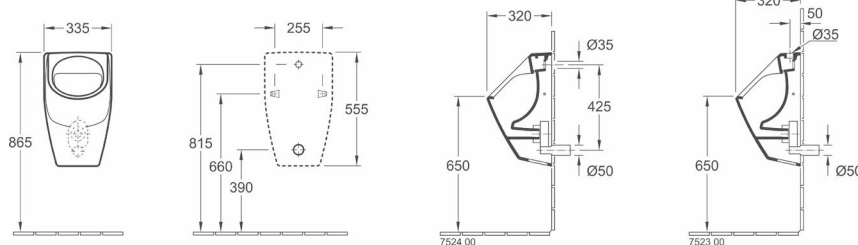


Cuvette suspendue sans bride DirectFlush sans trous pour abattant avec assise céramique. Sortie horizontale.



URINOIR O.NOVO À ACTION SIPHONIQUE DIRECTFLUSH

7523 00 01 335 x 560 x 320 mm. 196 €
Alimentation par le haut
7524 00 01 335 x 560 x 320 mm. 196 €
Alimentation par le haut cachée

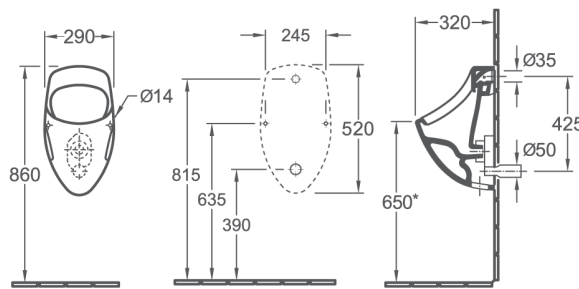


Urinoir O.novo à action siphonique.



URINOIR O.NOVO À ACTION SIPHONIQUE

7507 00 01 285 x 515 x 310 mm 337 €
Alimentation encastrée
9327 00 00 Vidage à action siphonique, 85 €
volume 0,8 litres évacuation apparente
9326 00 00 Vidage à action siphonique, 113 €
volume 0,8 litres évacuation cachée
Commande radar de rinçage proDetect :
9190 N1 00 Sur secteur 872 €
9190 B1 00 Avec piles 901 €
9190 57 00 Adaptateur pour alimentation secteur 107 €

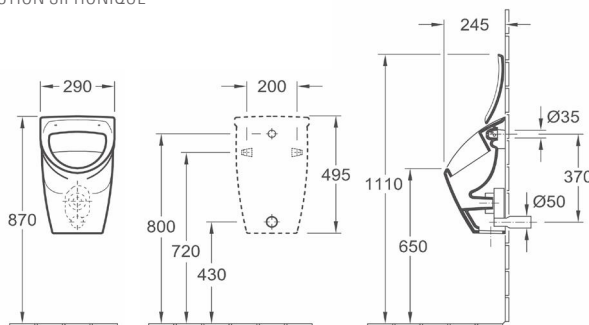


Dimensions réduites adaptées aux enfants. Sans couvercle.



URINOIR COMPACT O.NOVO À ACTION SIPHONIQUE

7557 00 01 290 x 495 x 245 mm 344 €
Alimentation encastrée
9327 00 00 Vidage à action siphonique, volume 85 €
0,8 litres évacuation apparente
9326 00 00 Vidage à action siphonique, volume 113 €
0,8 litres évacuation cachée
Commande radar de rinçage proDetect :
9190 N1 00 Sur secteur 872 €
9190 B1 00 Avec piles 901 €
9190 57 00 Adaptateur pour alimentation secteur 107 €



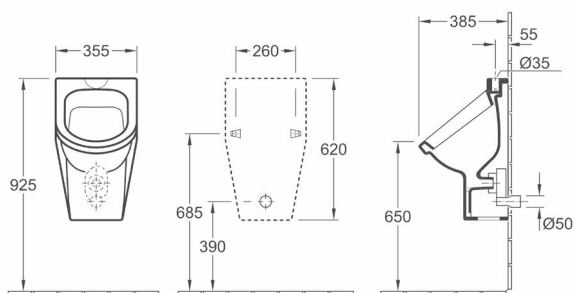
Dimensions réduites adaptées aux enfants. Sans couvercle.



Les schémas techniques et visuels de cette page correspondent à la première référence de chaque colonne. Voir autres schémas et visuels sur Tarif Villeroy & Boch complet. Prix de vente conseillé HT 2022 dans le coloris blanc (01). Voir autres configurations sur le Tarif Villeroy & Boch 2022.

LES COLLECTIVITÉS les urinoirs/déversoirs

URINOIR ARCHITECTURA À ACTION SIPHONIQUE

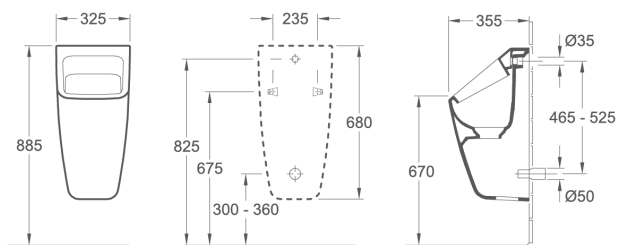


L'urinoir anti-éclaboussure avec ou sans grille céramique. Set de fixation inclus.



5574 20 01	355 x 620 x 385 mm. Avec grille céramique. Alimentation encastrée	334 €
5574 25 01	355 x 620 x 385 mm avec grille céramique avec cible. Alimentation encastrée	383 €
Commande radar de rinçage proDetect :		
9190 N1 00	Sur secteur	872 €
9190 B1 00	Avec piles	901 €
9190 57 00	Adaptateur pour alimentation secteur	107 €

URINOIR DROIT ARCHITECTURA À ACTION SIPHONIQUE

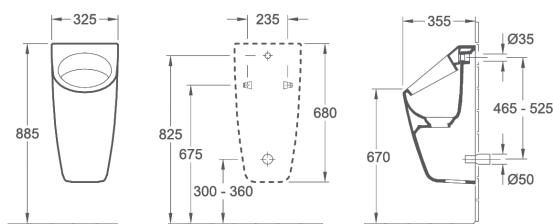


Un urinoir ultra design et pratique. Idéal pour la rénovation.



5587 00 01	325 x 680 x 355 mm. Urinoir droit, vidage complet inclus. Cartouche de siphon et bonde en céramique inclus. Set pour fixations cachées inclus. Siphon démontable sans dépose de l'urinoir. Hauteur d'évacuation réglable. Compatible avec le système de radar de rinçage Pro Detect 2.0.	631 €
8706 20 00	Set 1 cartouche de recharge, 1 gant de protection et 1 sac plastique inclus	38 €
8706 10 00	Set 10 cartouches de recharge, 2 gants de protection et 2 sacs plastique inclus	309 €

URINOIR ARRONDI ARCHITECTURA À ACTION SIPHONIQUE

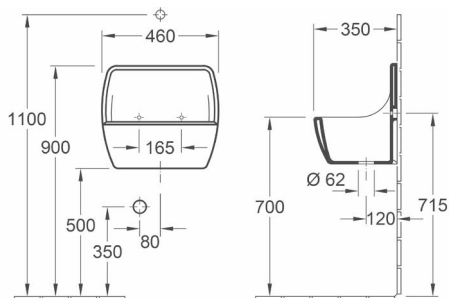
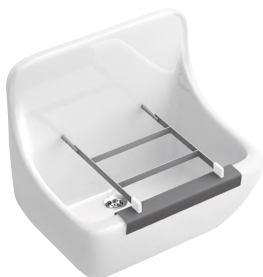


Un urinoir ultra design et pratique. Idéal pour la rénovation.



5586 00 01	325 x 680 x 355 mm. Urinoir arrondi, vidage complet inclus. Cartouche de siphon et bonde en céramique inclus. Set pour fixations cachées inclus. Siphon démontable sans dépose de l'urinoir. Hauteur d'évacuation réglable. Compatible avec le système de radar de rinçage Pro Detect 2.0.	631 €
8706 20 00	Set 1 cartouche de recharge, 1 gant de protection et 1 sac plastique inclus	38 €
8706 10 00	Set 10 cartouches de recharge, 2 gants de protection et 2 sacs plastique inclus	309 €

DÉVERSOIR O.NOVO



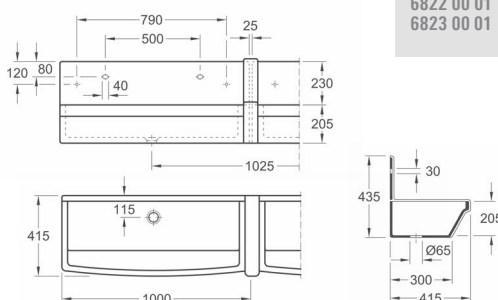
Déversoir avec grille porte-seau incluse. Sans trop-plein.



6912 01 01	450 x 400 x 350 mm. Déversoir avec inserts	201 €
9683 00 00	Grille porte-seau, set de fixations inclus	118 €

LES COLLECTIVITÉS les timbres/les bacs à laver

LAVABO COLLECTIF O.NOVO

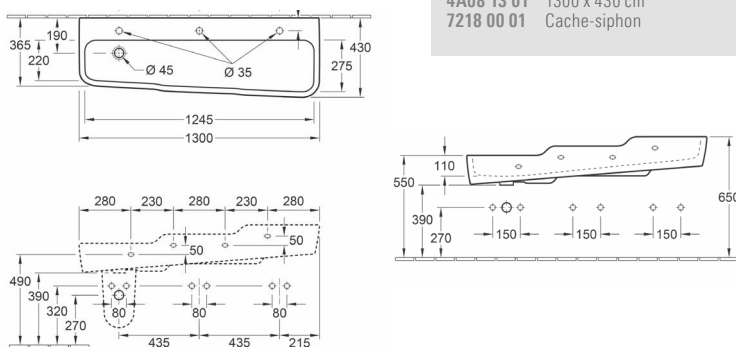


6820 00 01	1000 x 205 x 415 mm		255 €
6821 00 01	Couvre-joint long		69 €
6822 00 01	Couvre-joint pour dosseret		50 €
6823 00 01	Dosseret		114 €

Fixation par consoles, fixation par profilés en fer.



LAVABO COLLECTIF O.NOVO KIDS

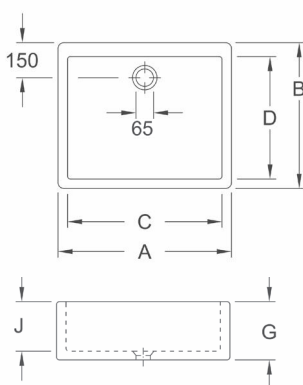


4A08 13 01	1300 x 430 cm		719 €
7218 00 01	Cache-siphon		230 €

Sans trop-plein. Pour 3 robinetteries monotrou, trous de robinetterie percés.



TIMBRE D'OFFICE SIMPLE O.NOVO



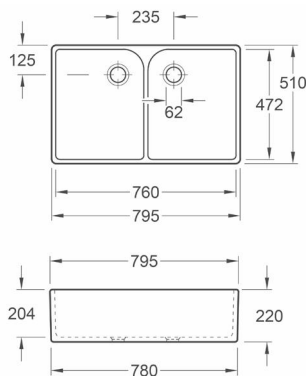
6321 00 01	495 x 170 x 400 mm		270 €
6327 00 01	695 x 200 x 500 mm		395 €
9428 10 61	Garniture de trop-plein. Accessoire indispensable		44 €

	A	B	C	D	G	J
6321 00	495	400	455	330	170	150
6322 00	595	500	555	430	200	180
6327 00	695	500	655	430	200	180

Avec trop-plein.



TIMBRE D'OFFICE DOUBLE O.NOVO



6331 00 01	795 x 220 x 500 mm		492 €
6332 00 01	895 x 220 x 550 mm		680 €
9429 00 61	Garniture de trop-plein. Accessoire indispensable		76 €

	A	B	C	D	E
6331 00	795	500	760	465	785
6332 00	895	550	860	515	885

2 cuves vastes et profondes avec trop-plein.





GUSTAVSBERG VOLTA PLUS

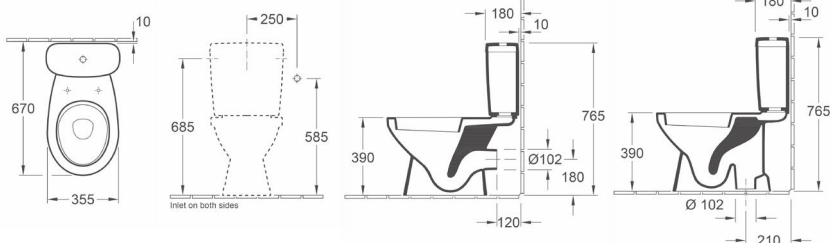


les cuvettes/les lavabos/
les lave-mains/les urinoirs

La collection entrée de gamme par excellence.
Elle permet de composer une salle de bains personnalisée
à un excellent rapport qualité/prix, aussi bien sur des projets
de logements publics que dans la construction privée.

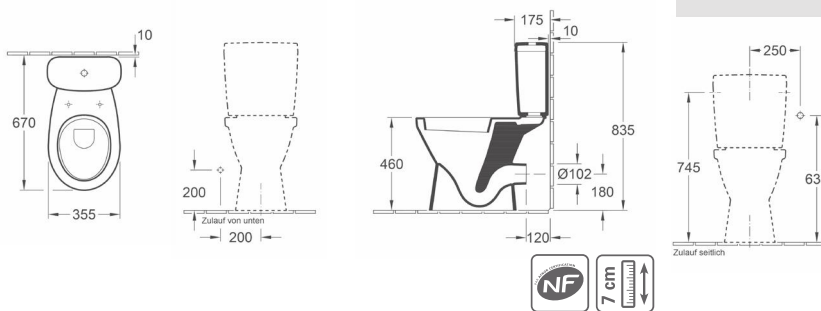
GUSTAVSBERG-VOLTA PLUS les cuvettes

CUVETTE SUR PIED VOLTA PLUS



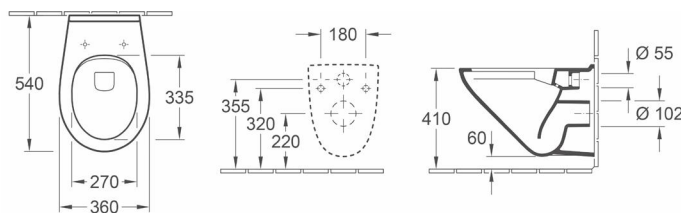
7G03 10 01	Cuvette sur pied. Sortie horizontale	69 €
7G04 01 01	Cuvette sur pied. Sortie verticale	111 €
7G38 21 01	Réservoir double touche, alimentation latérale	74 €
9M64 91 01	Abattant à charnières en plastique	24 €

CUVETTE SUR PIED SURÉLEVÉE VOLTA PLUS VITA



7G05 10 01	Cuvette sur pied surélevée de 7 cm. Sortie horizontale.	NF 183 €
7G38 21 01	Réservoir double touche, alimentation latérale	NF 74 €
9M64 91 01	Abattant à charnières en plastique blanc	24 €

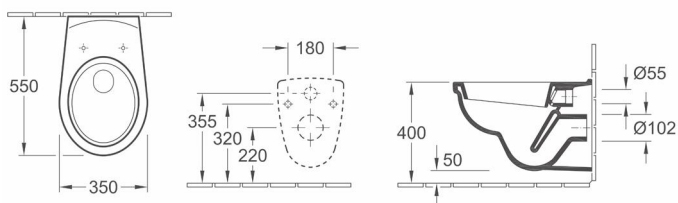
CUVETTE SUSPENDUE VOLTA PLUS DIRECTFLUSH



7G47 R0 01	Cuvette suspendue sans bride	107 €
9M64 91 01	Abattant à charnières en plastique blanc	24 €



CUVETTE SUSPENDUE VOLTA PLUS



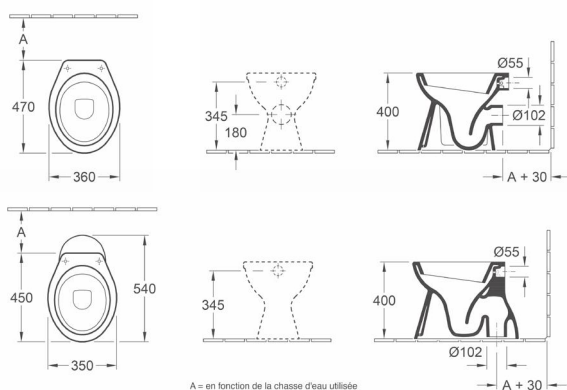
7G65 10 01	Cuvette suspendue. Sortie horizontale.	NF 86 €
9M64 91 01	Abattant à charnières en plastique blanc	24 €



GUSTAVSBERG-VOLTA PLUS Les cuvettes/les lave-mains

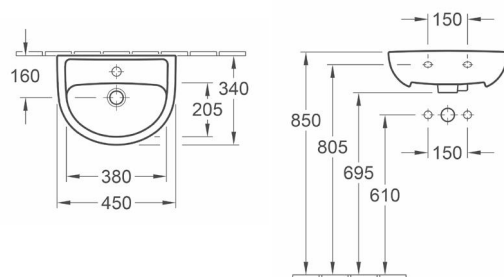
CUVETTE SUR PIED INDÉPENDANTE VOLTA PLUS

7G64 10 01	Cuvette sur pied. Sortie horizontale	138 €
7G64 01 01	Cuvette sur pied. Sortie verticale	179 €
9M64 91 01	Abattant à charnières en plastique blanc	24 €



LAVE-MAINS VOLTA PLUS 46 CM

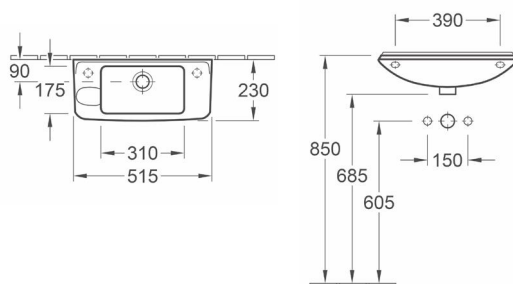
7G12 45 01	450 x 340 mm	54 €
-------------------	--------------	------



Trou de robinetterie central percé.
Fixation par 2 boulons M10 x 120 mm. Avec trop-plein.

LAVE-MAINS COMPACT VOLTA PLUS 51 CM

7G32 51 01	515 x 230 mm	68 €
-------------------	--------------	------

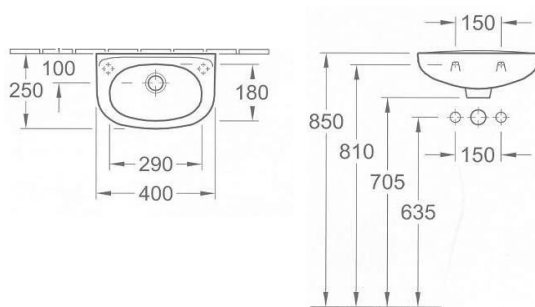


Trous de robinetterie latéraux pré-perçés.
Avec trop-plein.



LAVE-MAINS COMPACT VOLTA PLUS 40 CM

7G36 40 01	400 x 250 mm	54 €
-------------------	--------------	------



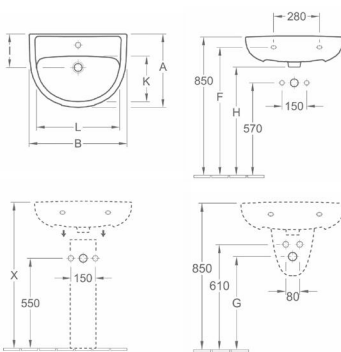
Trous de robinetterie latéraux pré-perçés.
Fixation par 2 boulons M10 x 120 mm. Avec trop-plein.



Prix de vente conseillé HT 2022 dans le coloris blanc (01).

GUSTAVSBERG-VOLTA PLUS les vasques/les urinoirs/les bidets

LAVABOS VOLTA PLUS



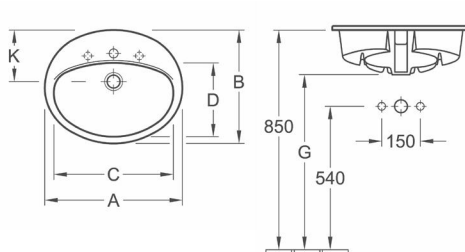
7G11 55 01	550 x 435 mm	54 €
7G11 60 01	600 x 455 mm	51 €
7G11 65 01	650 x 485 mm	66 €
7G02 00 01	Colonne	35 €
7G89 00 01	Cache-siphon, fixation par 2 vis à tête ronde 6 x 90 mm	69 €

	A	B	F	G	H	I	K	L
7G11 55 01	435	550	795	550	670	190	265	470
7G11 60 01	455	600	790	540	665	205	280	510
7G11 65 01	485	650	790	540	665	205	315	565

Pour robinetterie à 3 trous. Trou de robinetterie central percé. Fixations par 2 boulons M10 x 120 mm. Avec trop-plein.



VASQUE VOLTA PLUS



7G28 53 01	530 x 435 mm	62 €
	Pour robinetterie monotrou	

	A	B	C	D	G	K
7G2853	530	435	450	270	670	200

Pour robinetterie à 3 trous. Trou de robinetterie central percé. Avec trop-plein.



URINOIR À ACTION SIPHONIQUE VOLTA PLUS

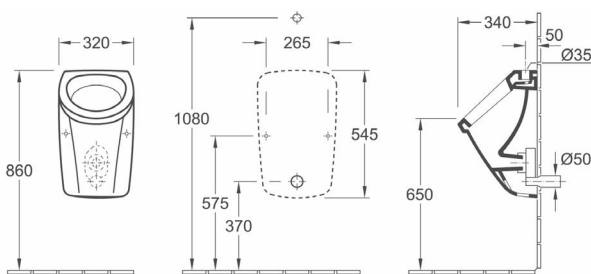
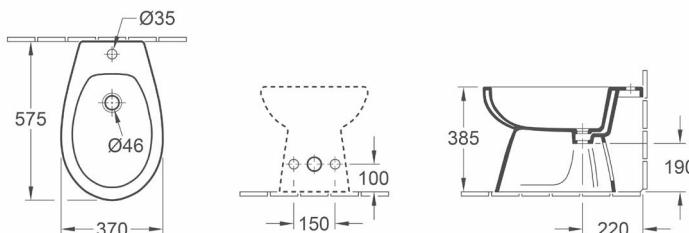


Schéma technique du 7G50 00 01

7G50 00 01	320 x 545 x 340 mm.	118 €
	Alimentation apparente	
9932 00 00	Nez d'alimentation (option)	32 €
9327 00 00	Vidage spécial à action siphonique (option)	85 €
7G51 00 01	320 x 545 x 340 mm. Alimentation encastrée	118 €
9933 00 00	Tubulure d'alimentation (option)	52 €
9326 00 00	Vidage spécial à action siphonique (option)	113 €
9970 00 00	Fixations en option	40 €

Urinoir à action siphonique.

BIDET SUR PIED VOLTA PLUS



7G44 00 01	370 x 575 mm. Pour robinetterie monotrou. Trou de robinetterie percé	107 €
	Fixation par 2 vis à tête ronde 6 x 80 mm	

Prix de vente conseillé HT 2022 dans le coloris blanc (01).



Réf : 336102SL, évier à encastrer Subway Style

LE COIN CUISINE



les évier à encastrer/les évier à poser

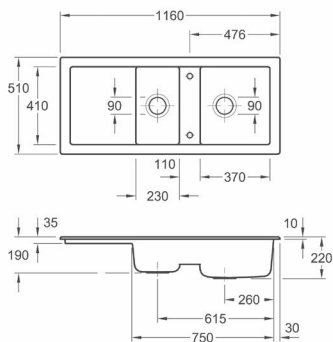
Toute l'expérience et le savoir-faire de Villeroy & Boch au service de la cuisine.
Des évier élégants, des cuves larges et profondes, de la céramique résistante au chaud et au froid... Villeroy & Boch propose une large gamme de produits et des solutions adaptées à tous les besoins.

LE COIN CUISINE les évier

EVIER SUBWAY PURE 80



Evier céramique réversible pour encastrement par recouvrement.

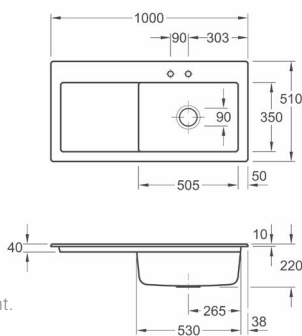


6726 22 01 1160 x 510 mm, inclus vidage automatique 583 €

EVIER SUBWAY PURE 60 XL



Evier céramique pour encastrement par recouvrement.



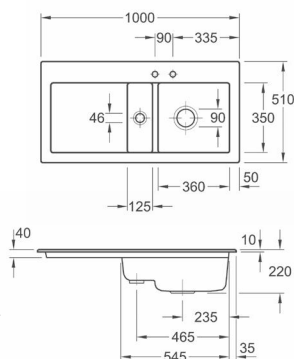
6719 22 01 1000 x 510 mm, égouttoir à gauche, inclus vidage automatique 647 €

6718 22 01 1000 x 510 mm, égouttoir à droite, inclus vidage automatique 647 €

EVIER SUBWAY PURE 60



Evier céramique pour encastrement par recouvrement.



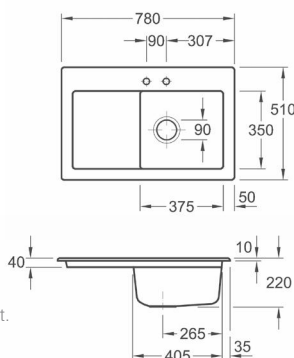
6712 22 01 1000 x 510 mm, égouttoir à gauche, inclus vidage automatique 533 €

6770 22 01 1000 x 510 mm, égouttoir à droite, inclus vidage automatique 533 €

EVIER SUBWAY PURE 45



Evier céramique pour encastrement par recouvrement.



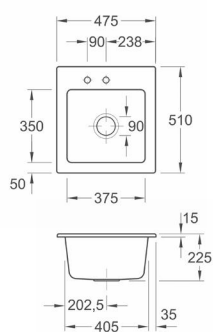
6714 22 01 780 x 510 mm, égouttoir à gauche, inclus vidage automatique 506 €

6772 22 01 780 x 510 mm, égouttoir à droite, inclus vidage automatique 506 €

EVIER SUBWAY PURE XS



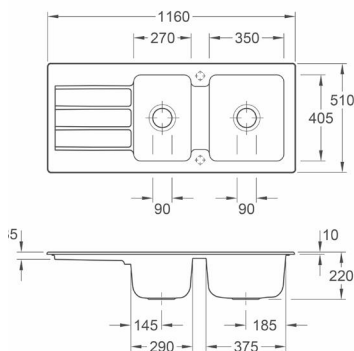
Evier céramique pour encastrement par recouvrement.



6781 22 01 475 x 350 mm, inclus vidage automatique 443 €

LE COIN CUISINE les éviers

EVIER ARCHITECTURA 80



3380 12 01 1160 x 510 mm, 2 trous percés, inclus vidage automatique.

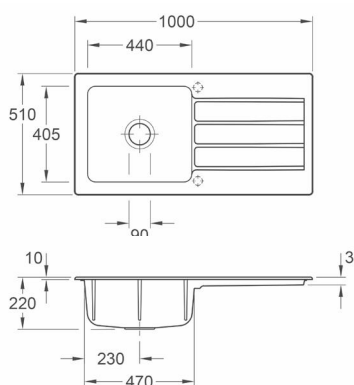
425 €



PLUS Evier réversible pour encastrement par recouvrement. Existe en 3 coloris : Blanc, Fossil, Ebony.



EVIER ARCHITECTURA 60



3360 12 01 1000 x 510 mm, 2 trous percés, inclus vidage automatique

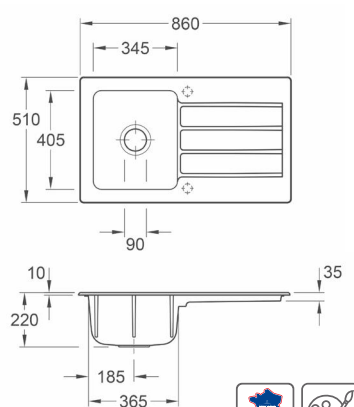
396 €



PLUS Evier réversible pour encastrement par recouvrement. Existe en 3 coloris : Blanc, Fossil, Ebony.



EVIER ARCHITECTURA 50



3350 12 01 860 x 510 mm, 2 trous percés, inclus vidage automatique

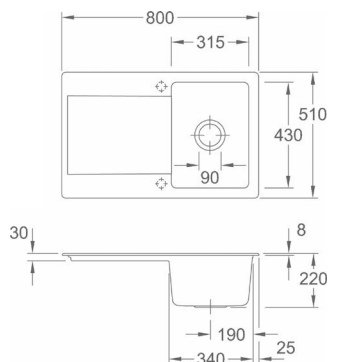
378 €



PLUS Evier réversible pour encastrement par recouvrement. Existe en 3 coloris : Blanc, Fossil, Ebony.



EVIER ARCHITECTURA 45



3340 12 01 800 x 510 mm, 2 trous percés, inclus vidage automatique

418 €

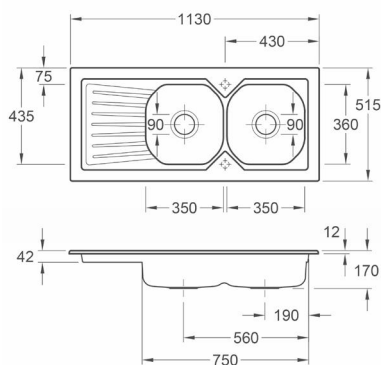


PLUS Evier réversible pour encastrement par recouvrement. Existe en 3 coloris : Blanc, Fossil, Ebony.



LE COIN CUISINE les éviers

EVIER NESTOR PLUS



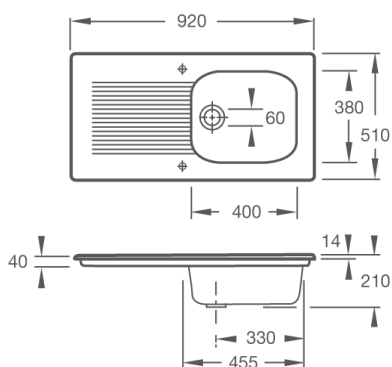
3391 01 01 1130 x 515 mm

352 €

Evier en céramique réversible avec vidage manuel chromé. Pour meuble sous évier de 800 mm. Pour encastrement par recouvrement.



EVIER TUDOR



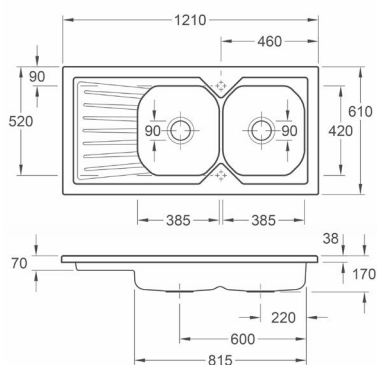
6761 03 01 920 x 510 mm

338 €

Evier céramique complet réversible avec bonde à bouchon chromé. Pour meuble sous évier de 500 mm. Pour encastrement par recouvrement.



EVIER WINDSOR PLUS



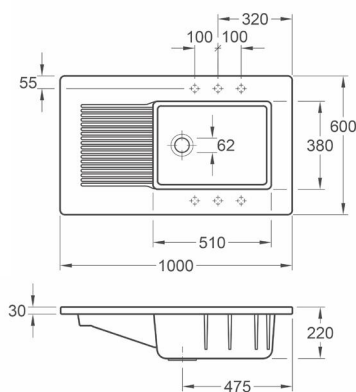
3390 01 01 1200 x 600 mm

229 €

Evier en céramique réversible avec vidage manuel chromé. Pour meuble sous évier de 800 mm. A poser.



EVIER MOGADOR



6738 03 01 1000 x 600 mm

230 €

Table-évier céramique réversible à bouchon chromé. A poser.



VILLEROY & BOCH, C'EST AUSSI...



LE CLUB **V&B**
Partenaire de vos projets

Professionnels installateurs, le Club V&B vous est dédié



Véritable outil professionnel, Le Club V&B est une plateforme en ligne, entièrement gratuite, qui vous permettra, en tant qu'adhérent, de bénéficier de nombreux avantages.

Le Club V&B, partenaire de vos projets, vous permet d'avoir un accès simple à toutes les actualités de la marque Villeroy & Boch et de pouvoir profiter de nombreuses informations produits et d'offres privilégiées.

COMMENT DEVENIR MEMBRE ?

1. Connectez-vous sur www.clubvb.fr
2. Inscrivez-vous gratuitement depuis le formulaire en ligne
3. Bénéficiez de tous les avantages du Club V&B



Ce que vous apporte le Club V&B :



LES SOLUTIONS V&B

Dossier thématique, articles, innovation en vidéo, retrouvez un condensé d'informations Villeroy & Boch essentielles pour compléter votre argumentaire avec vos clients.



DES AVANTAGES

Des opérations exceptionnelles vous attendent également sur le Club V&B !



DES CONSEILS PROS

Profitez des conseils Villeroy & Boch à travers les vidéos d'installation, brochures, points sur la législation et avis d'experts réalisés spécialement pour vous !



DES INFOS EN AVANT- PREMIERE

Inscrivez-vous gratuitement et recevez nos Newsletters en exclusivité pour être informés des dernières actualités de Villeroy & Boch ainsi que des opérations en cours !

VILLEROY & BOCH, C'EST AUSSI...

L'application Villeroy & Boch



Informations sur la disponibilité et les prix

Fiches techniques et instructions de montage

Création automatique de fiches projets

Le configurateur donne vie aux souhaits des clients

Chiffre d'affaires en progression grâce aux suggestions de produits

Mode déconnecté possible

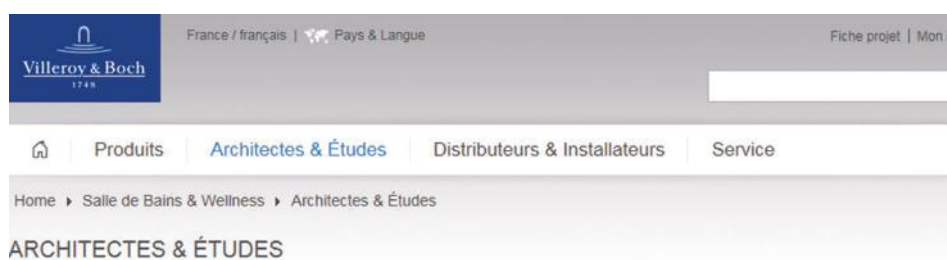
L'outil intelligent pour planifier et conseiller

Vous avez désormais toutes les informations sur les salles de bains Villeroy & Boch toujours sous la main. Vous êtes en déplacement et vous recherchez des dimensions, des prix, ou bien encore vous êtes en plein entretien de vente chez vos clients et vous souhaitez vérifier tout de suite la disponibilité de différents modèles : il vous suffira de jeter un coup d'oeil sur votre smartphone, votre tablette ou votre ordinateur pour avoir les réponses.



Pour smartphone, tablette et ordinateur
Pour en savoir plus : pro.villeroy-boch.com/villeroybochapp

pro.villeroy-boch.com



France / français | Pays & Langue

Fiche projet | Mon c

Produits | Architectes & Études | Distributeurs & Installateurs | Service

Home ▶ Salle de Bains & Wellness ▶ Architectes & Études

ARCHITECTES & ÉTUDES



Des mondes de luxe parfaitement mis en scène dans la mutation des époques
Depuis un siècle, le KaDeWe à Berlin est un des grands magasins les plus célèbres dans le monde, où ses clients se laissent séduire en flânant à travers les rayons redécouverts régulièrement. [Regarder les références](#)

Un site internet dédié aux professionnels !

Vous découvrirez un certain nombre de conseils techniques, de vidéos de démonstration, ainsi que l'actualité de notre marque. Vous avez ainsi la possibilité de télécharger les cotes technique, les fichiers Auto CAD en 2D, 3D, les fiches produits.

Vous pouvez également vous enregistrer afin de pouvoir télécharger toutes les photos de produits, seuls ou en ambiance.

Les produits phares de Villeroy & Boch sont disponibles au format BIM.



VILLEROY & BOCH

Notre savoir-faire à votre service !

L'ESSENTIEL EN UN CLIC

www.villeroy-boch.fr
Sous la rubrique « professionnels »
Informations et photos sur nos gammes et produits
Téléchargement de nos catalogues et cotes techniques

UNE ÉQUIPE DÉDIÉE À VOTRE ÉCOUTE

 **N° Indigo 0 825 009 100**
0,15 € TTC / MN

hotline-france@villeroy-boch.com

HOTLINE
Renseignements techniques
Conseils d'installation et d'entretien

SERVICE APRÈS-VENTE

Assistance téléphonique
Demande d'intervention d'un technicien Villeroy & Boch

FRANCE

Siège Social
Division Salles de Bains et Wellness
Villeroy & Boch S.A.S.
82, rue d'Hauteville
75010 Paris

VILLEROY-BOCH.FR



93020021

Les variations de nuances et dimensions correspondent
aux tolérances habituelles.
Sous réserve de modifications du programme,
des modèles et des coloris.

Votre distributeur

