

NOTICE DE MONTAGE

Cuvette de WC douche électronique



VICLEAN[®]

AU-DELÀ DE LA TECHNOLOGIE

Conçu par TOTO

Notice de montage

Veillez lire attentivement la présente notice de montage ainsi que les instructions spécifiques de sécurité avant d'installer la cuvette. Assemblez les différentes pièces en respectant les instructions.



Précautions à prendre avant l'installation

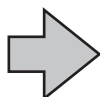
- Ne rebranchez l'alimentation électrique et n'ouvrez l'arrivée d'eau de l'appareil qu'après avoir entièrement terminé les travaux d'installation.
- Veillez à ne pas endommager les raccords du tuyau d'alimentation en eau (C-3).
- La pression à l'intérieur des conduites d'eau se situe en Europe et en Russie entre 0,1 MPa (dynamique) et 1,0 MPa (statique) ; en Asie et en Océanie, elle est comprise entre 0,05 MPa (dynamique 10 litres / minute ou davantage) et 0,75 MPa (statique). Utilisez l'appareil dans la plage de pression indiquée.
- La température de l'eau doit être comprise entre 0 °C et 35 °C. Assurez-vous que la température se situe effectivement dans cette fourchette.
- La température ambiante pendant l'utilisation doit être comprise entre 0 °C et 40°C. Assurez-vous que la température se situe effectivement dans cette fourchette.
- Le robinet d'arrêt d'eau (A-6) doit être impérativement utilisé s'il est livré avec la cuvette. Utiliser exclusivement le tuyau d'alimentation d'eau (c-3) branché sur la cuvette.

* Il est possible qu'une petite quantité d'eau se trouve encore dans la cuvette car elle a été soumise en usine à un test de circulation de l'eau. L'eau présente dans la cuvette ne signifie nullement qu'il y a un problème.

Signification des symboles



Cette tâche doit être exécutée par le plombier.



Cette fonction est automatiquement exécutée par VICLEAN®.

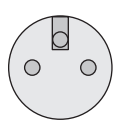
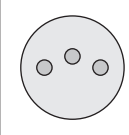
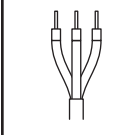
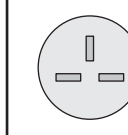
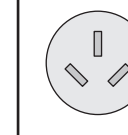


Cette action nécessite une confirmation.

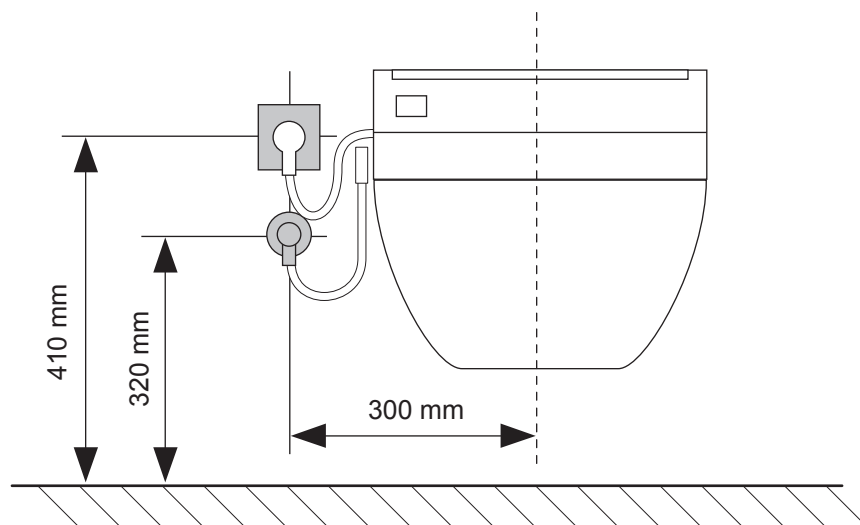
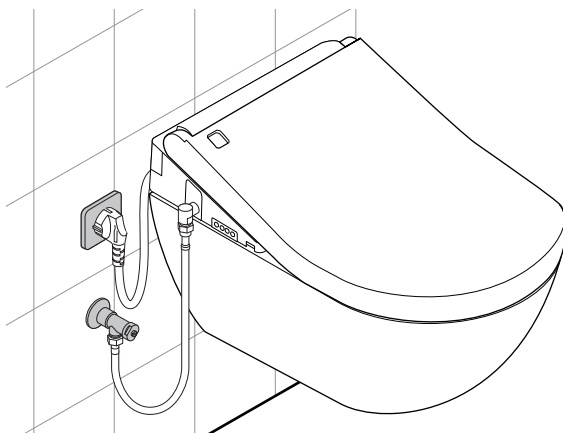


Indique le déroulement des travaux.

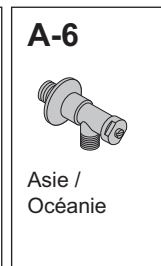
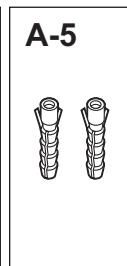
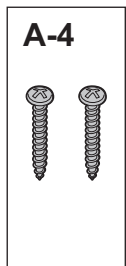
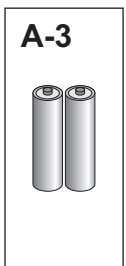
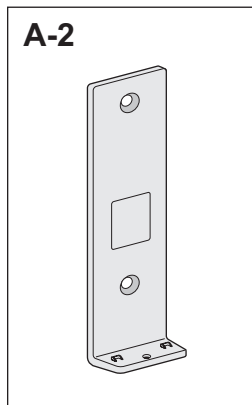
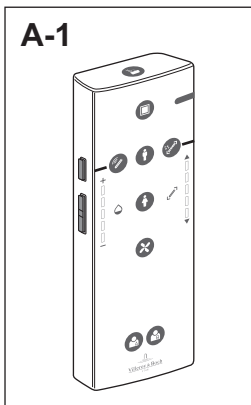
La forme de la fiche d'alimentation (C-2), la longueur du câble d'alimentation, la tension de fonctionnement d'exploitation et la tension d'alimentation nominale peuvent différer selon les modèles. Déterminez au moyen du tableau ci-contre le modèle correspondant à votre raccordement au secteur, installez les câbles et ensuite la cuvette.

Forme de la fiche d'alimentation					
Longueur du câble d'alimentation	0,7 m		0,76 m	0,7 m	
Tension	220-240 V				220 V
Tension d'alimentation nominale	845-855 W		840-850 W		840 W
Tension d'alimentation maximale	Moins de 1.600 W (pour une température de l'eau de 0 °C)				

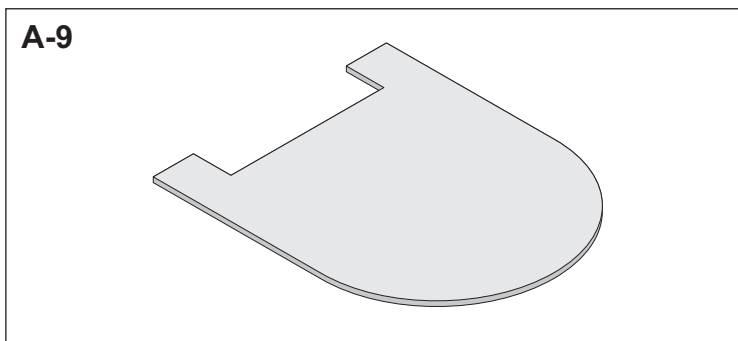
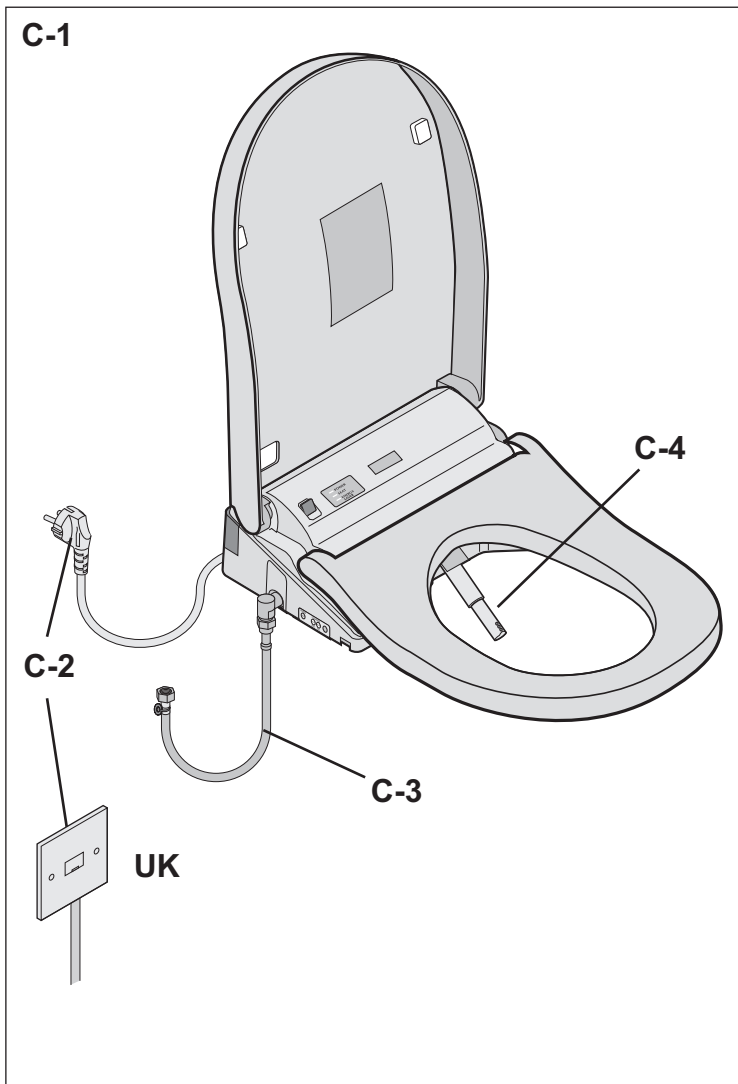
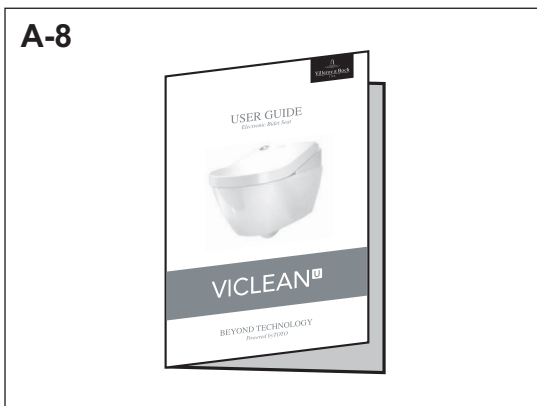
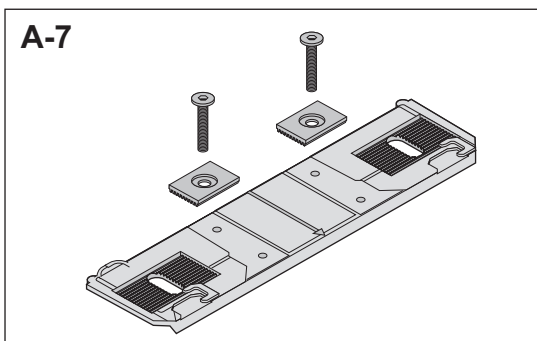
Déterminez la position de la prise de courant conformément aux dispositions légales en vigueur dans votre pays.



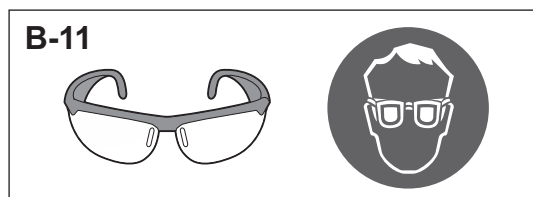
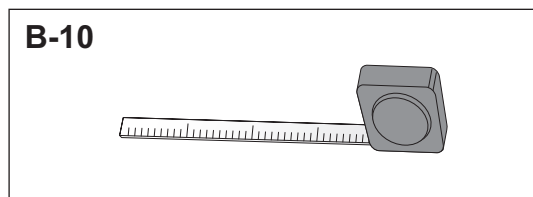
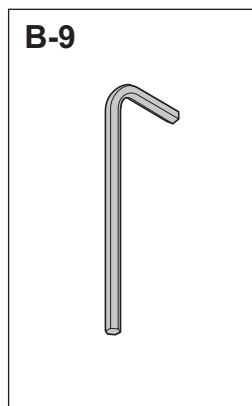
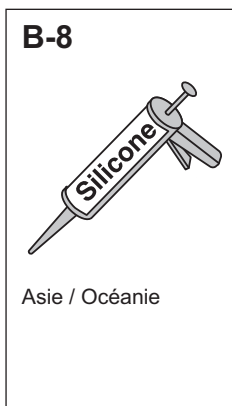
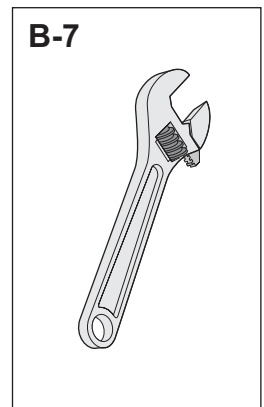
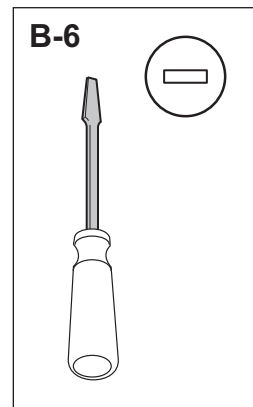
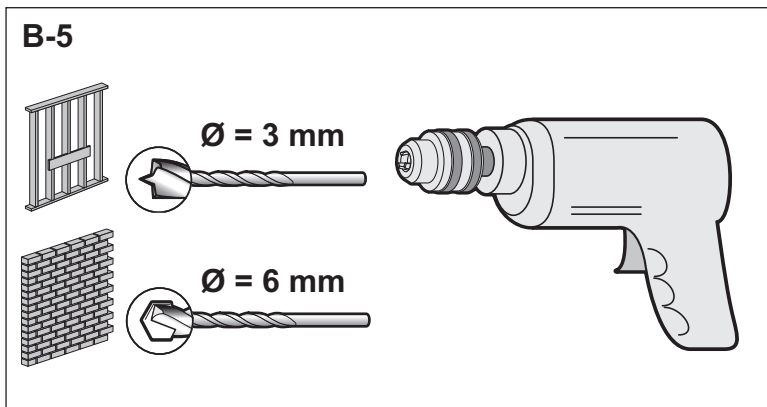
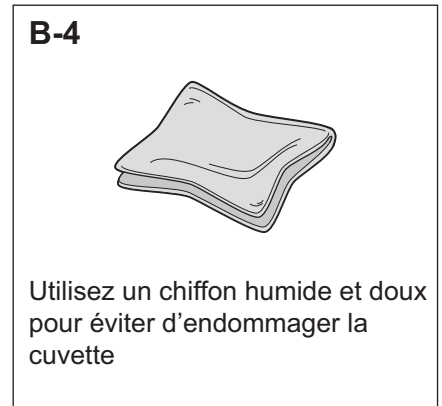
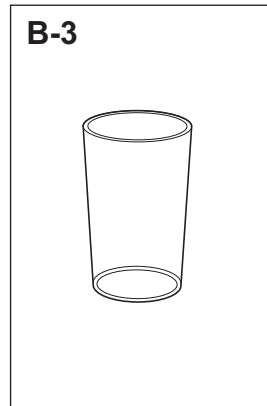
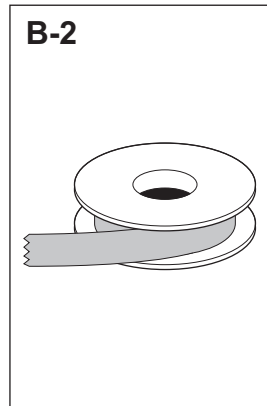
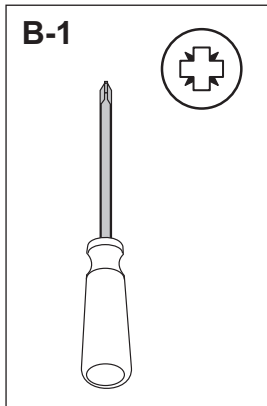
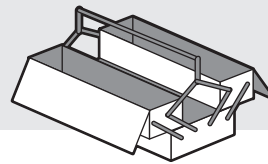
Pièces fournies avec l'appareil



Dispositif antivol pour la télécommande
Avant de commencer l'installation, demandez au propriétaire des lieux s'il souhaite que vous installiez le support du dispositif antivol. S'il ne le souhaite pas, remettez-lui ces pièces.



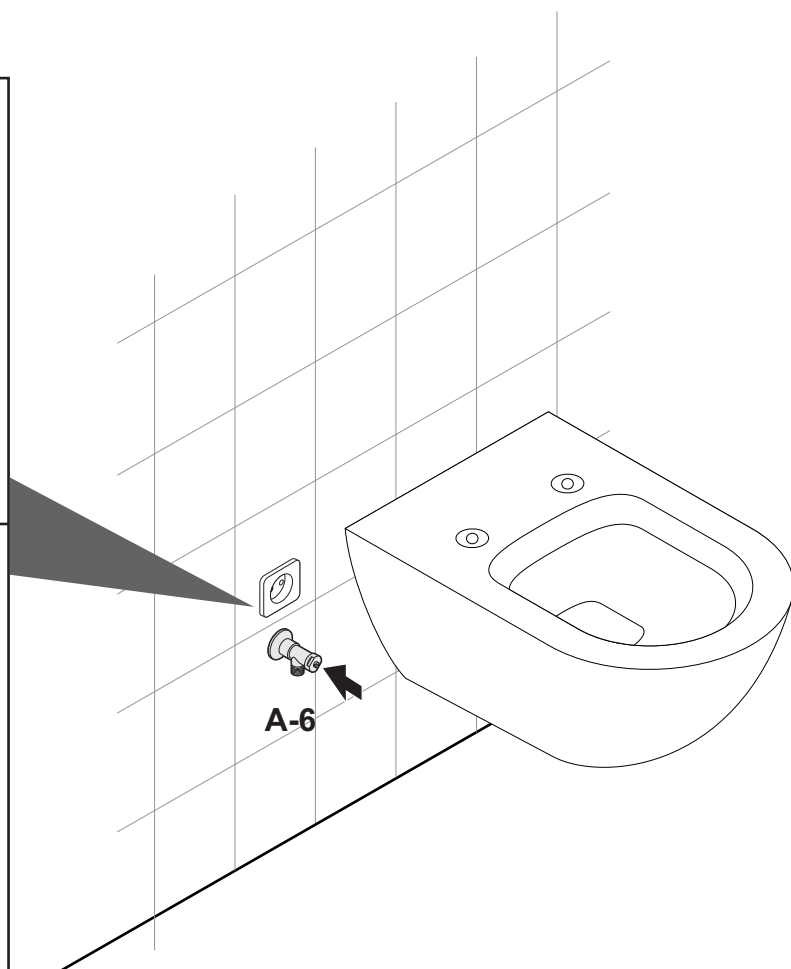
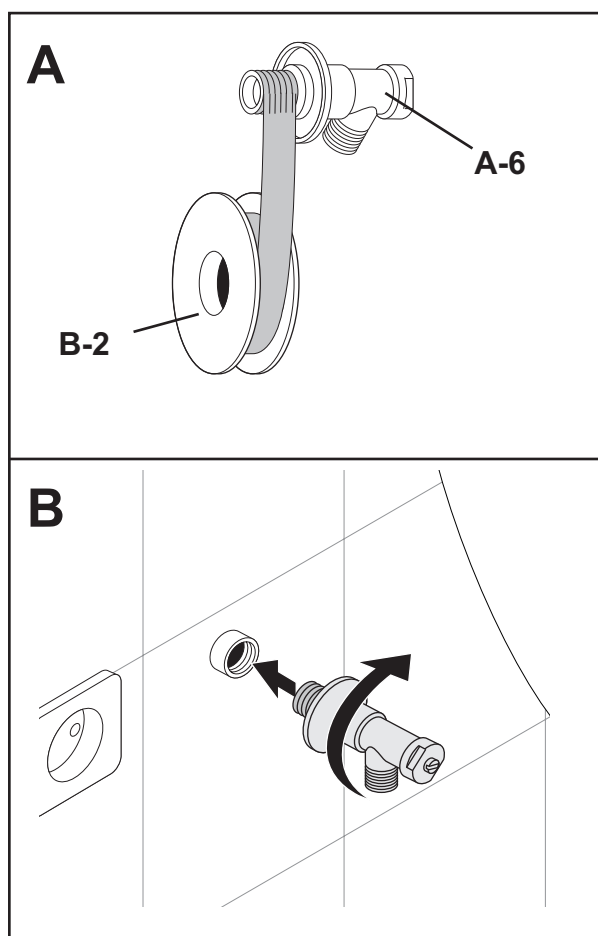
Outillage nécessaire



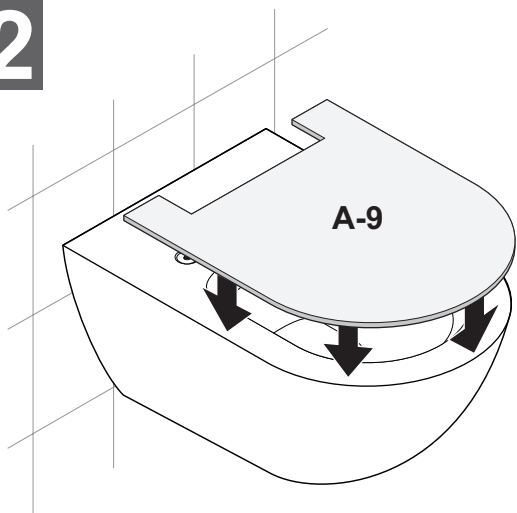
Procédure à suivre pour l'installation

1

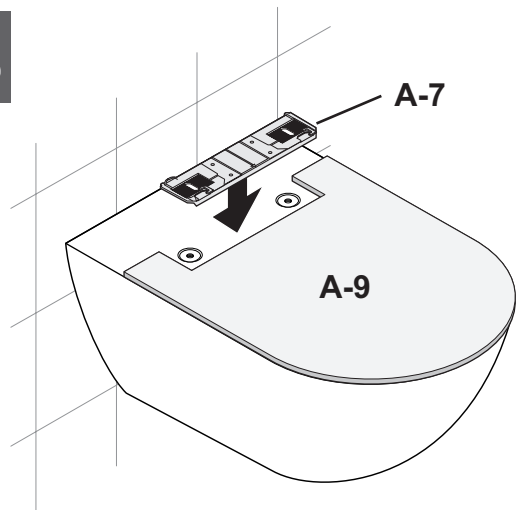
Asie / Océanie



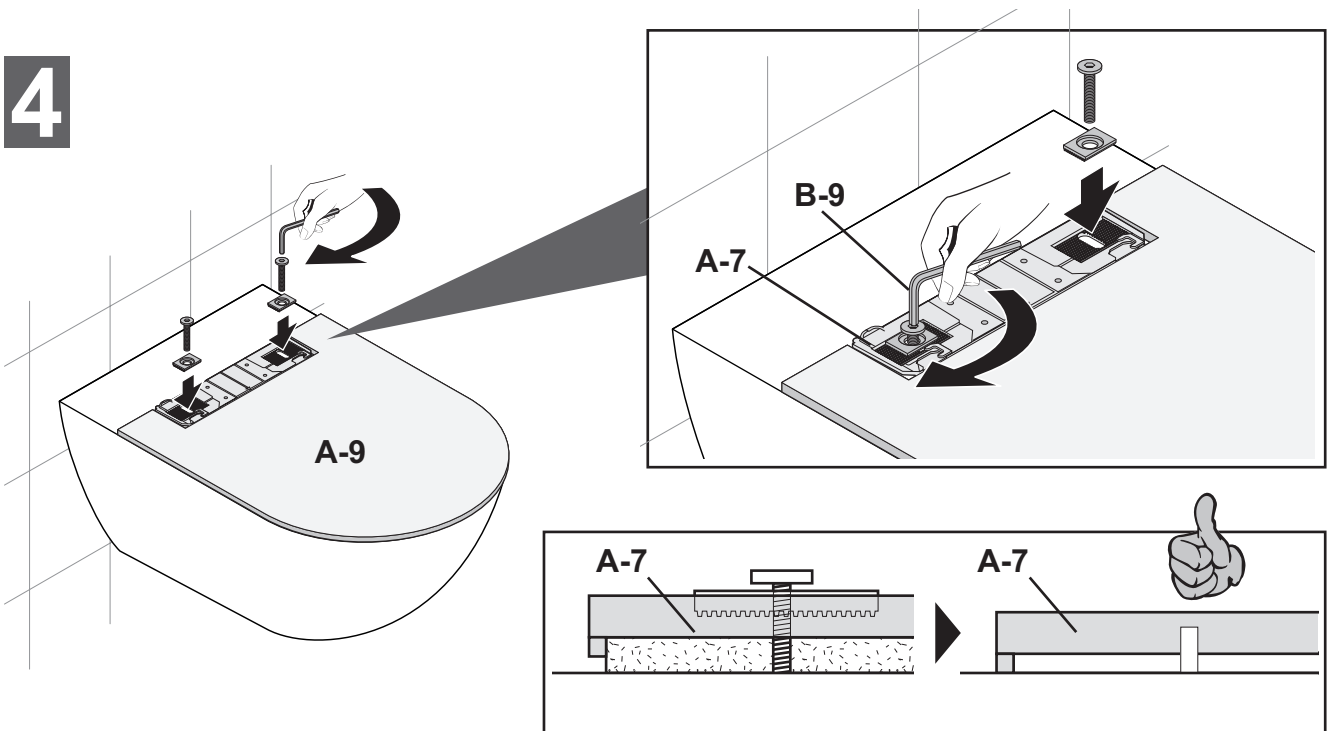
2



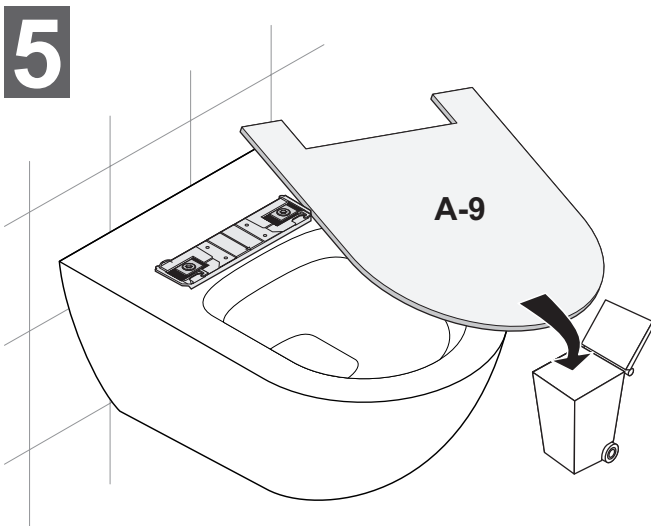
3



4

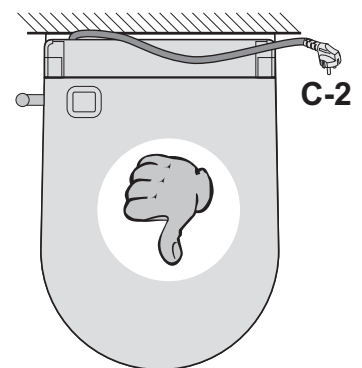
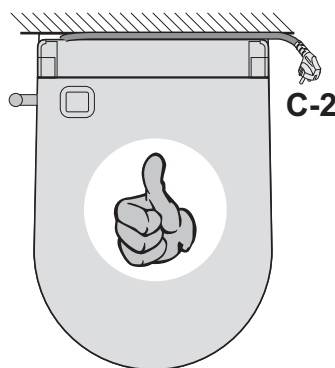
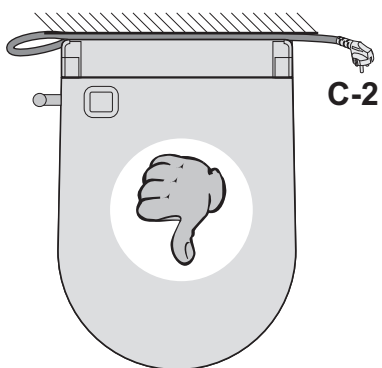
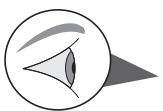
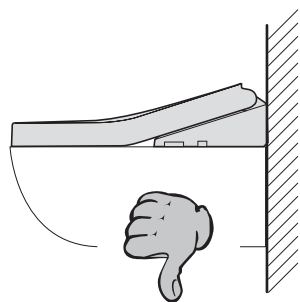
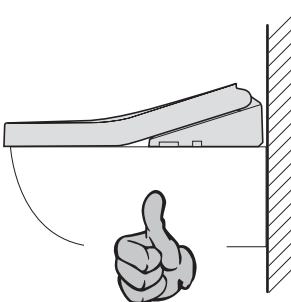
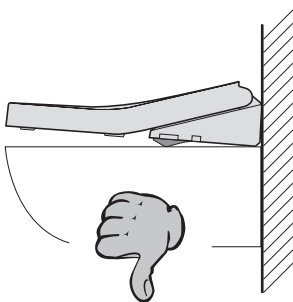
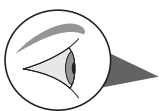
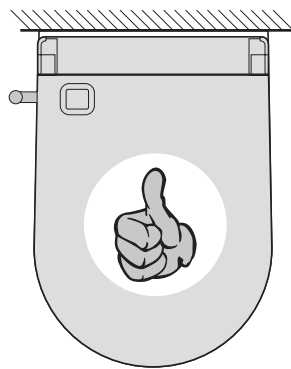
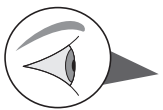
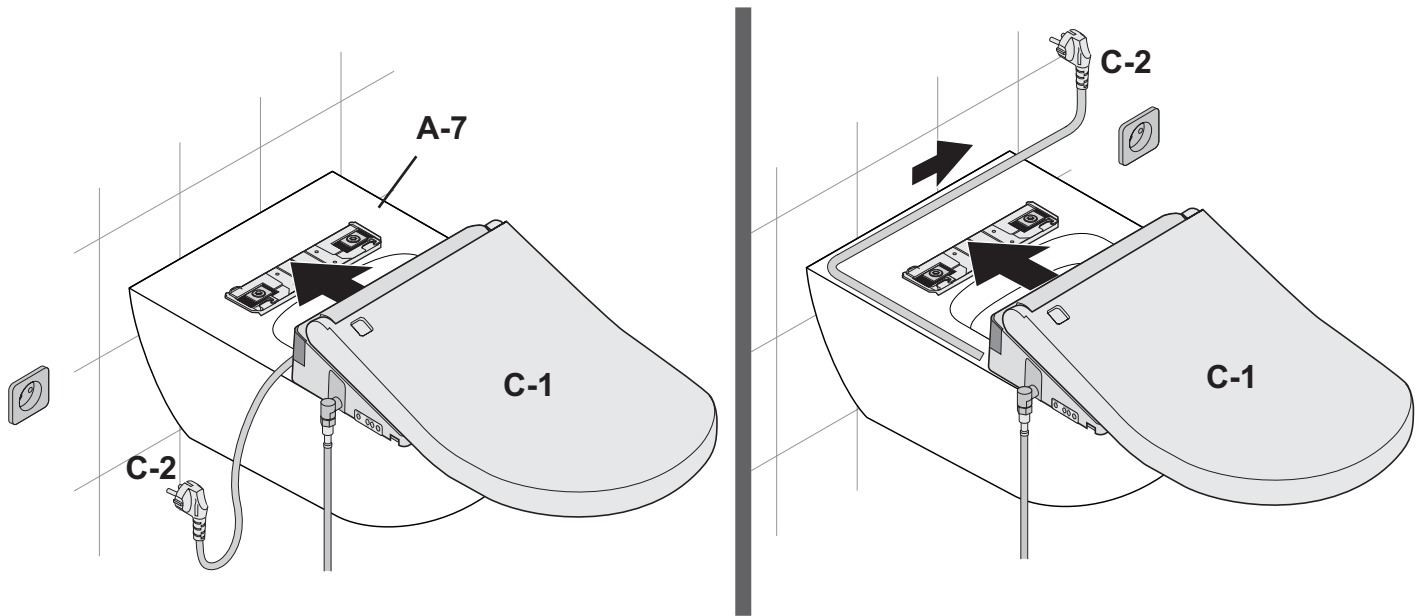


5

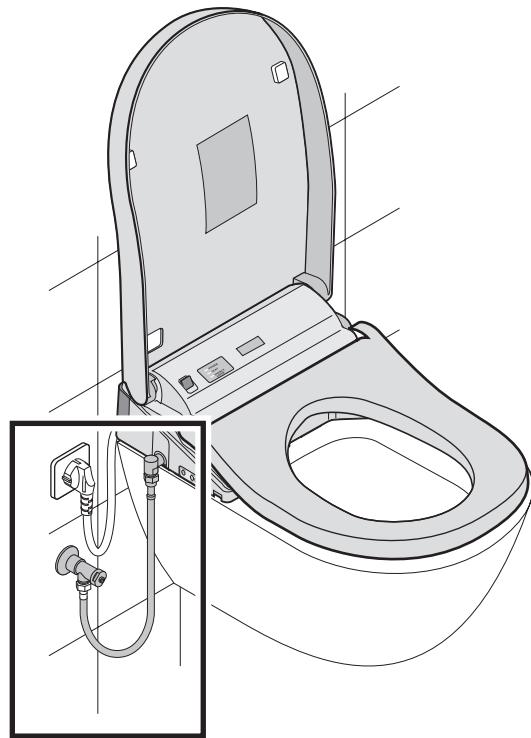
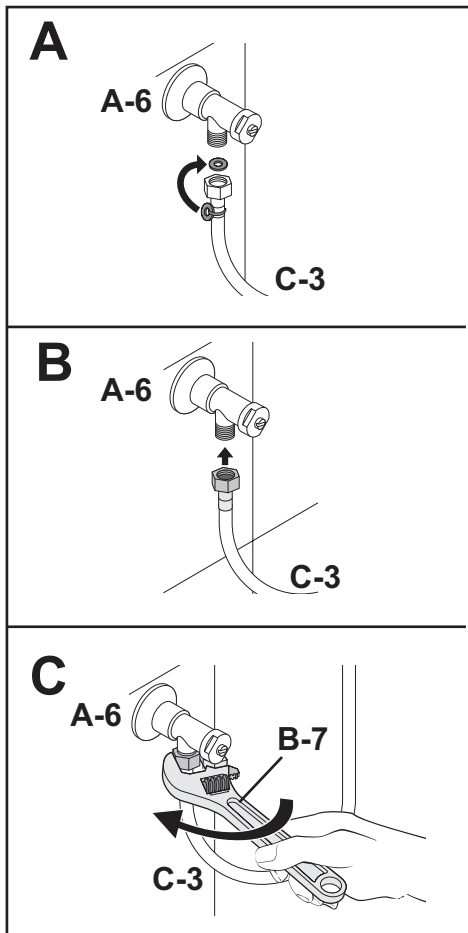


6

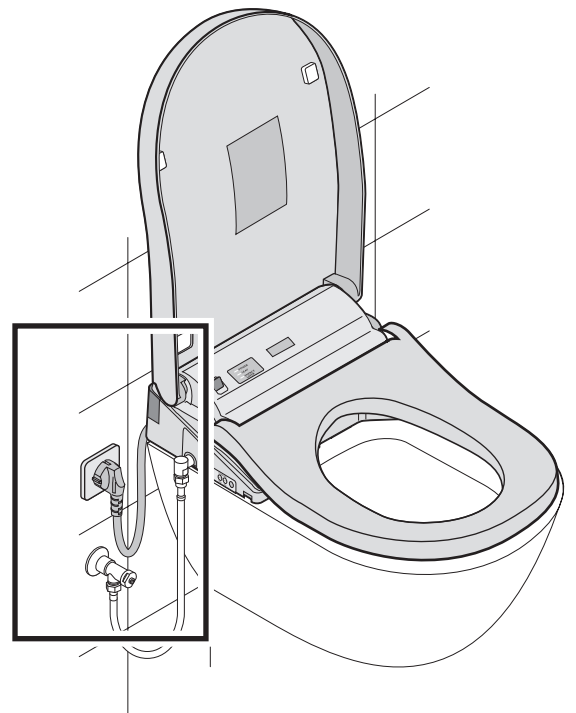
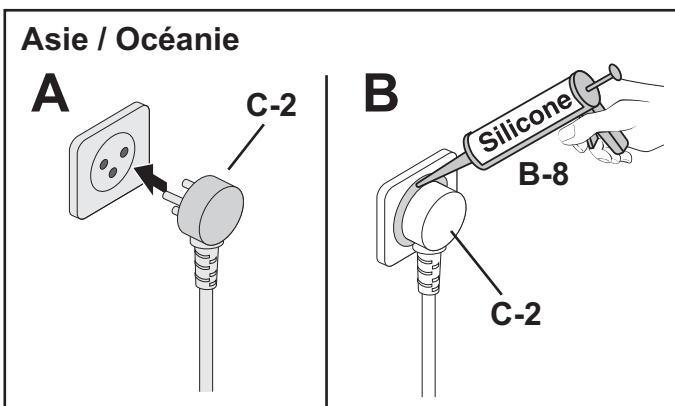
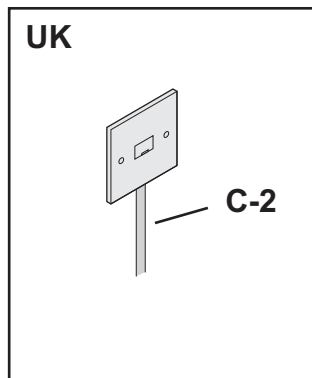
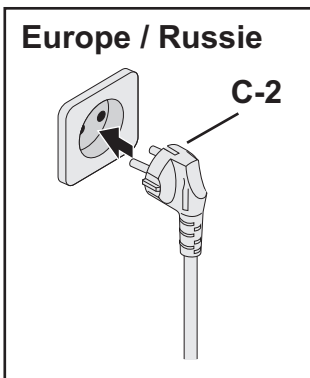
Enfoncez C-1 dans A-7, jusqu'à ce que C-1 s'enclenche en faisant un bruit de clic.
(Assurez-vous ensuite que C1 ne se décroche pas même si vous tirez dessus.)



7

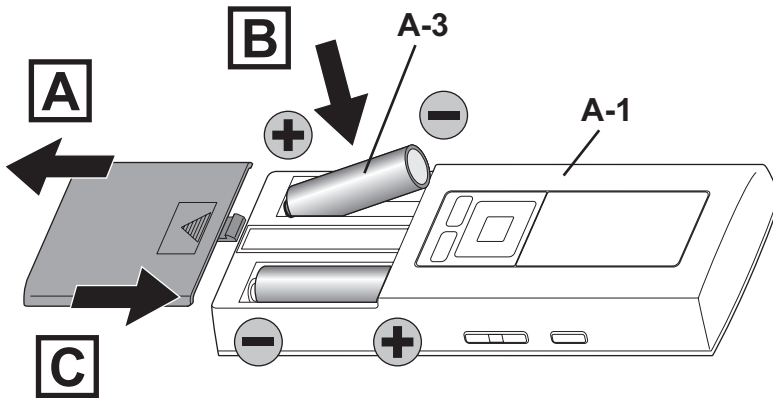


8



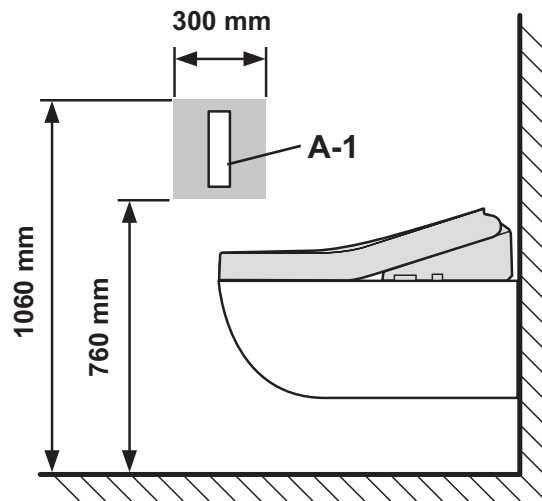
Montage de la télécommande

9

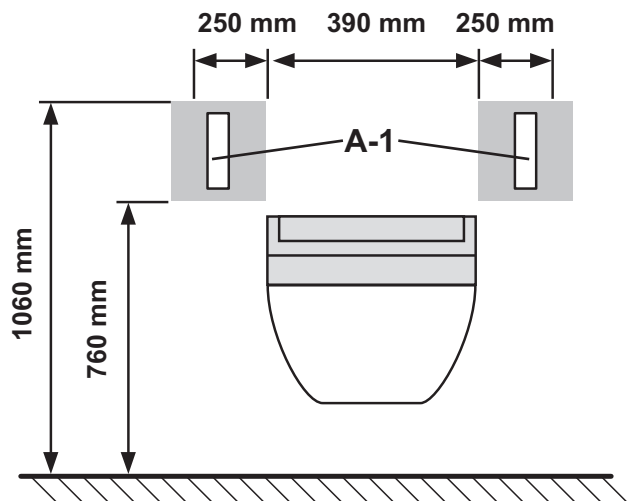


10

Vue de profil

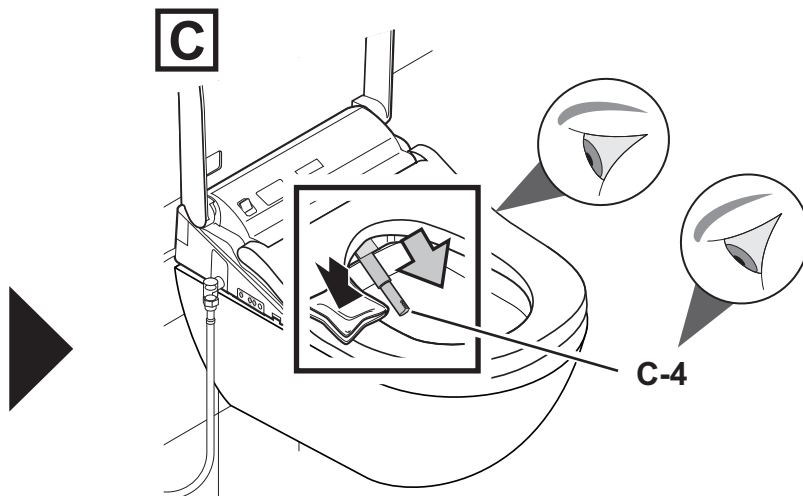
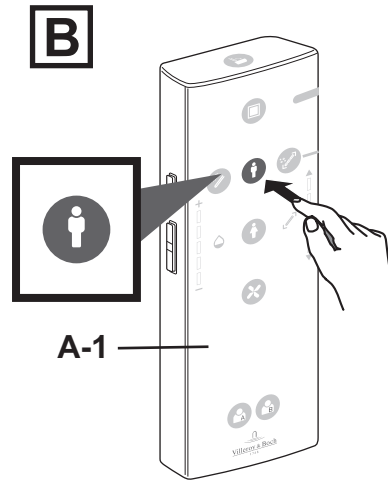
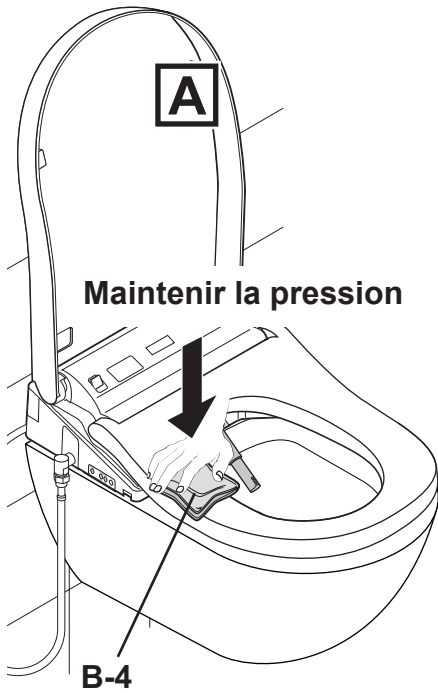


Vue de face

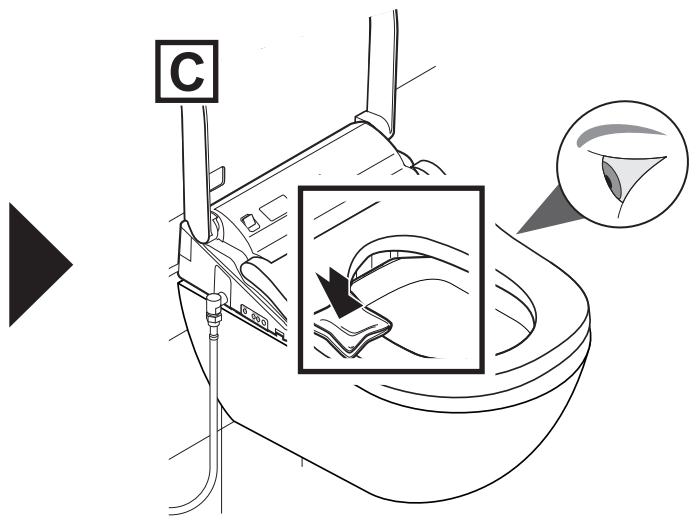


11

Présentez provisoirement la télécommande dans la position prévue dans **10** et vérifiez la réception du signal de A-1.



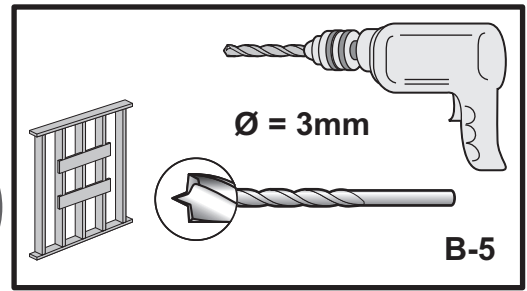
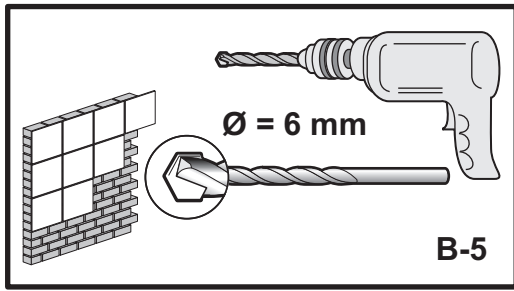
12



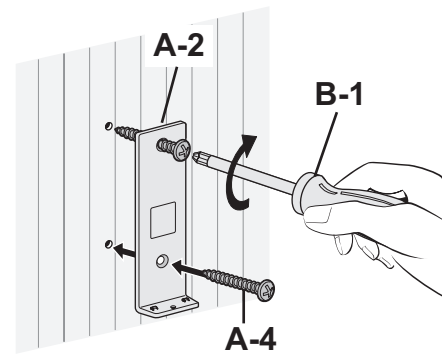
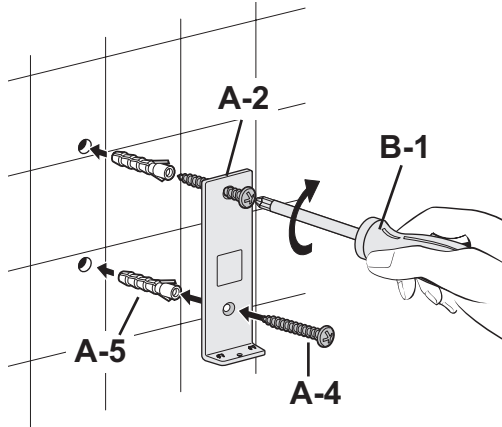
10

12

A

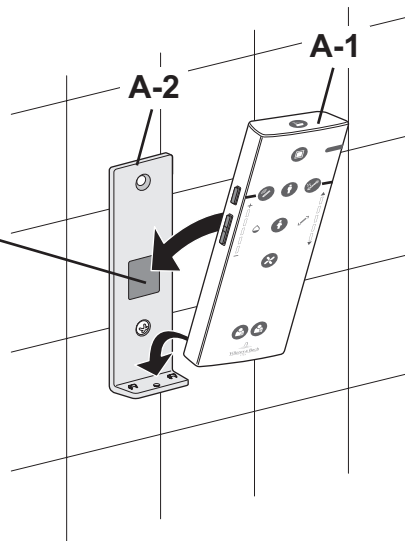


B



C

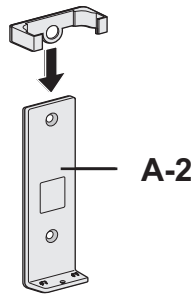
Fixée à l'aide d'un aimant



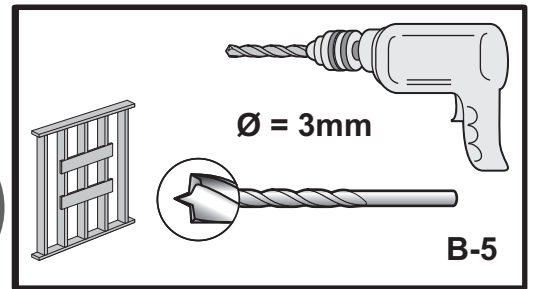
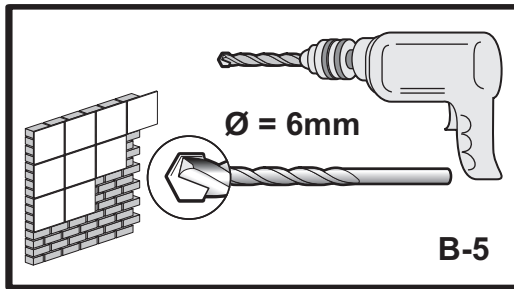
Dispositif antiviol de la télécommande

12

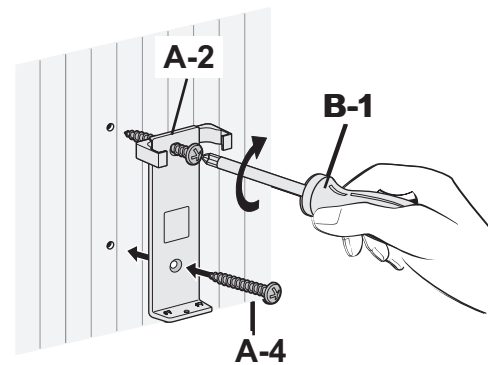
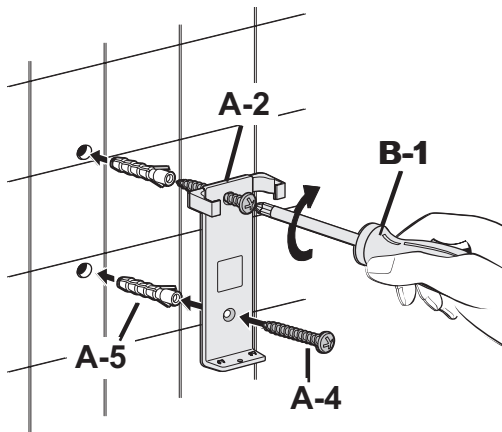
A



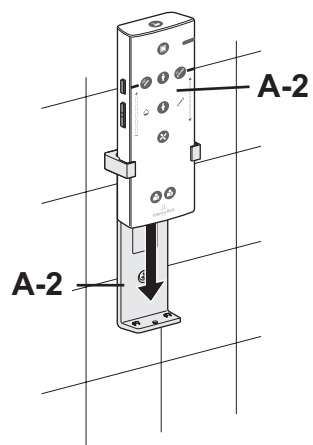
B



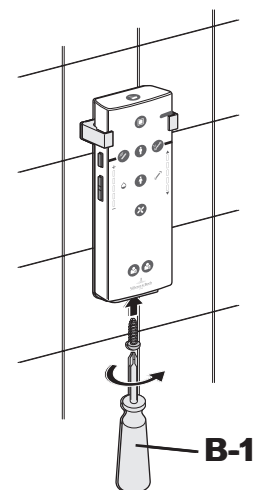
C



D



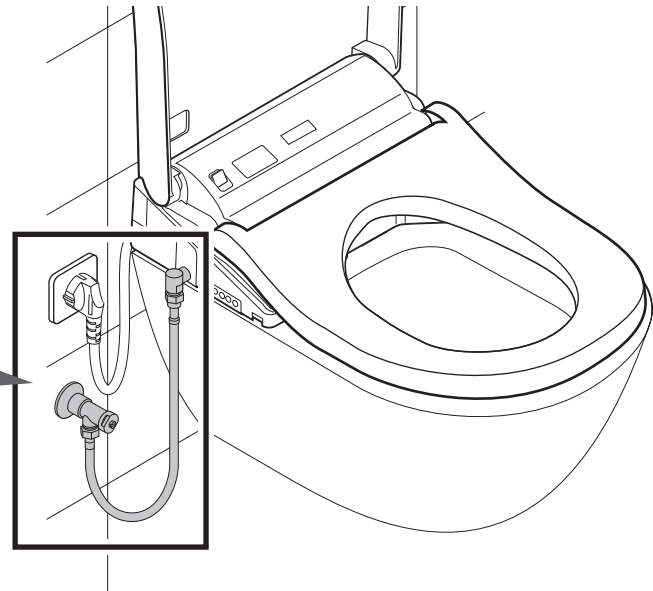
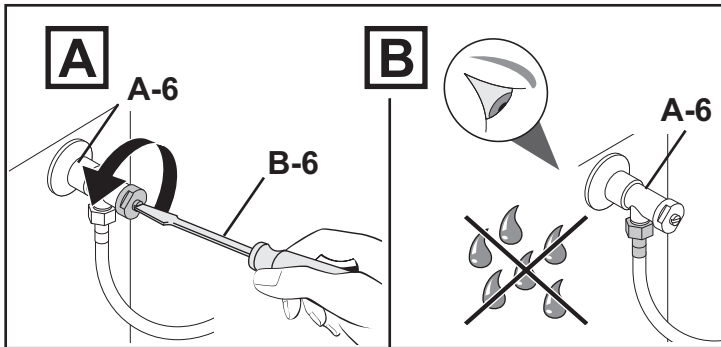
E



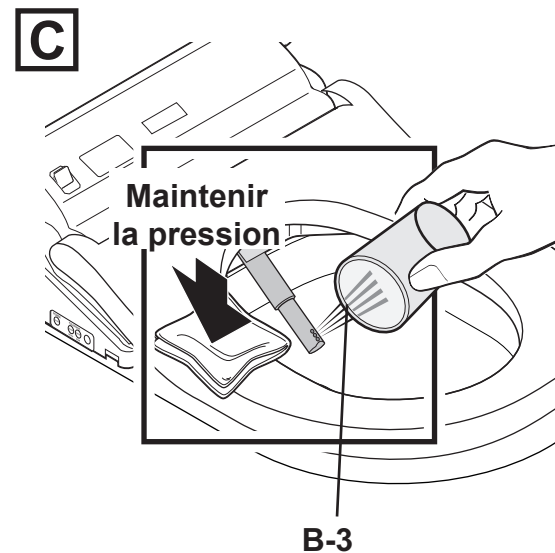
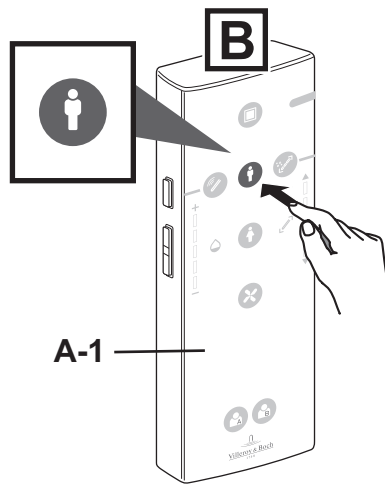
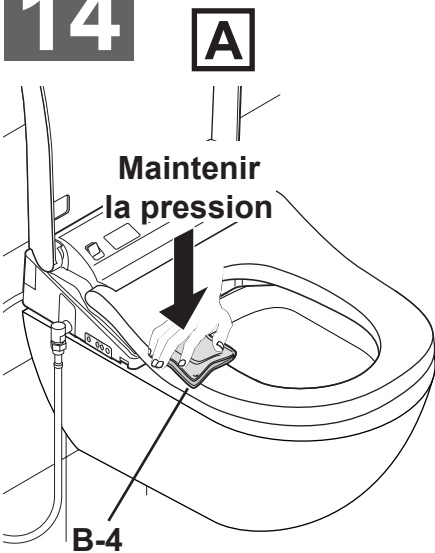
Essai de fonctionnement

13

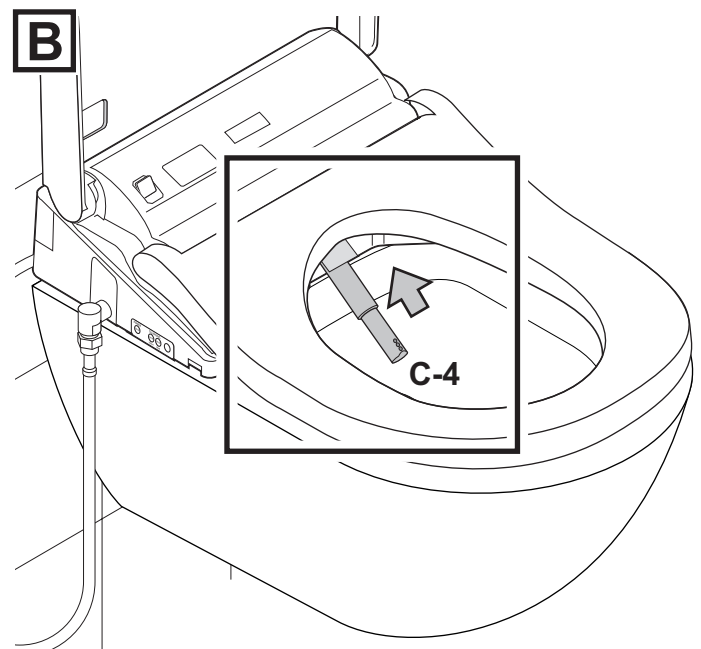
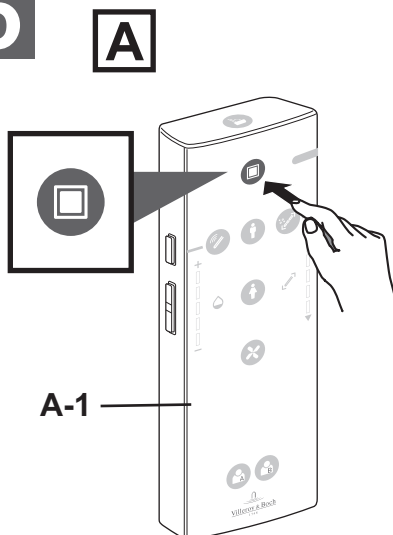
Ouvrir le robinet d'arrêt (A-6).



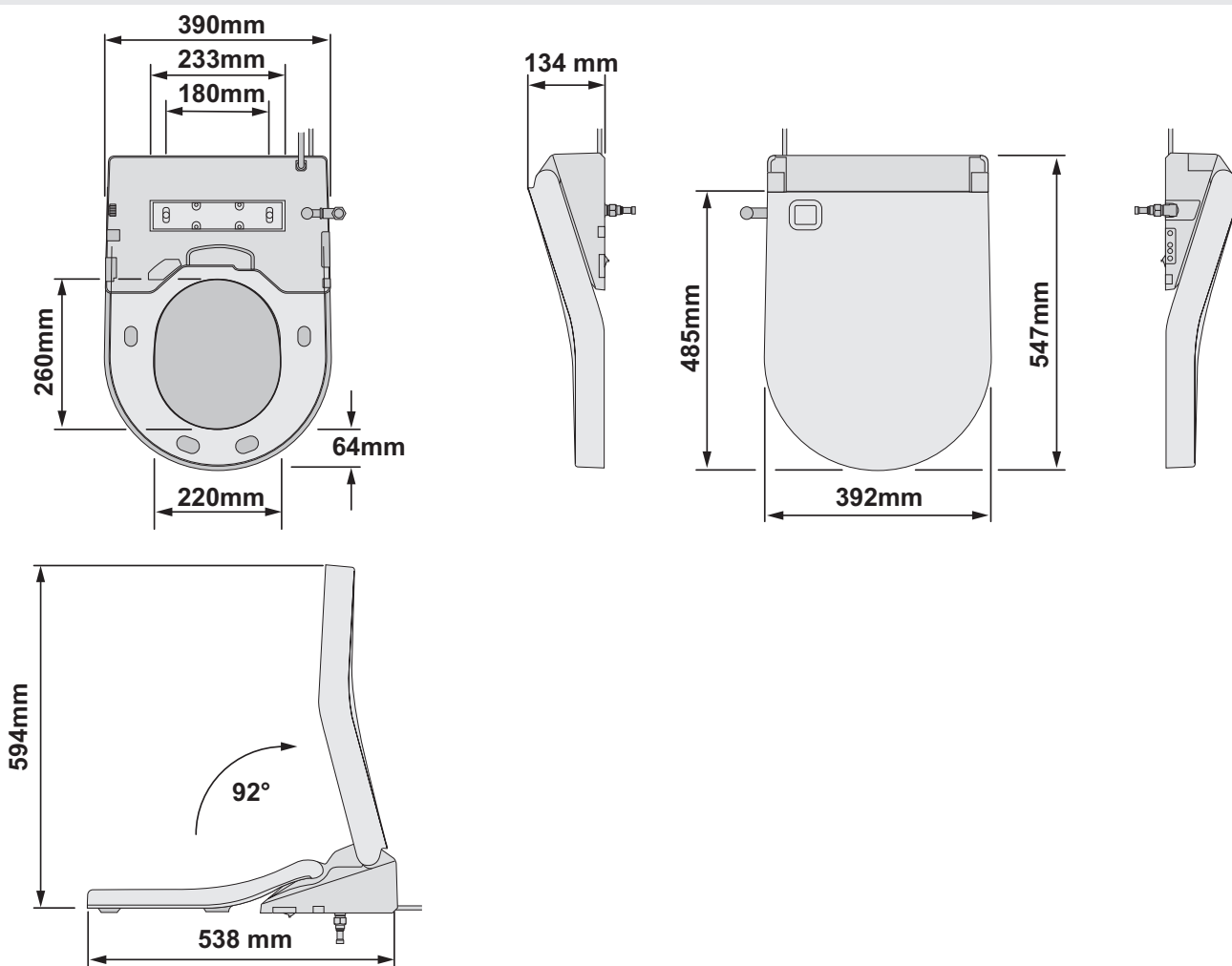
14



15

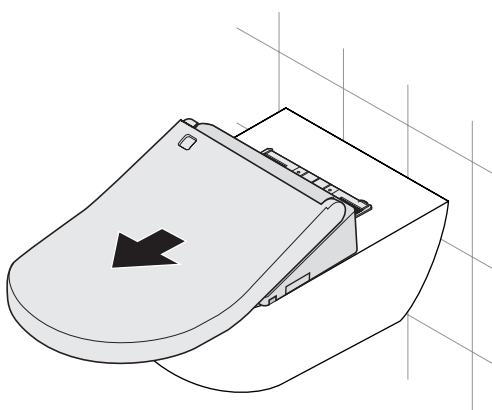


Dimensions



Information pour le plombier

- Veuillez s'il vous plait expliquer à votre client les caractéristiques ainsi que le fonctionnement de VICLEAN®.
- Si la cuvette ne doit pas être utilisée pendant une longue période (par exemple, si elle a été installée dans un bâtiment neuf qui est encore inhabité), coupez le commutateur de l'alimentation électrique ou retirez la fiche de la prise de courant.



Vous trouverez sur une feuille à part les informations utiles pour « retirer l'unité principale ».

VILLEROY & BOCH

ALLEMAGNE

*Villeroy & Boch AG
Division Salles de Bains et Wellness
Direction générale
D - 66693 Mettlach*

FR

02-2014

Les variations de coloris et de dimensions correspondent aux tolérances habituelles. Sous réserve de modifications techniques et d'adaptation des coloris.