

ISTRUZIONI DI INSTALLAZIONE

Sedile elettronico con funzione bidet integrata



VICLEAN[®]

BEYOND TECHNOLOGY

Powered by TOTO

Istruzioni di installazione

Prima di procedere all'installazione siete pregati di leggere attentamente le presenti istruzioni nonché la scheda dei dati di sicurezza. I componenti devono essere montati secondo le istruzioni.



Misure precauzionali prima dell'installazione

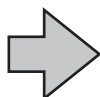
- Prima di collegare l'apparecchio alla rete di corrente o alla rete idrica l'installazione deve essere completamente terminata.
- Assicurarsi di non danneggiare i raccordi del flessibile di alimentazione dell'acqua (C-3).
- La pressione idraulica in Europa e in Russia è compresa tra 0,1 MPa (dinamica) e 1,0 MPa (statica); in Asia e in Oceania la pressione idraulica è compresa tra 0,05 MPa (dinamica 10 l/min. o superiore) e 0,75 MPa (statica). Utilizzare l'apparecchio osservando il range di pressione indicato.
- La temperatura dell'acqua deve essere compresa tra 0 °C e 35 °C. Assicurarsi che la temperatura sia compresa entro il range indicato.
- La temperatura ambiente durante l'utilizzo deve essere compresa tra 0 °C e 40°C. Assicurarsi che la temperatura sia compresa entro il range indicato.
- Se in dotazione con il prodotto viene fornita la valvola di intercettazione (A-6), si dovrà assolutamente utilizzare solo questa. Utilizzare esclusivamente il flessibile di alimentazione dell'acqua collegato al prodotto (C-3).

*Ciascun prodotto viene sottoposto in fabbrica ad un controllo della circolazione dell'acqua, quindi può contenere ancora una ridotta quantità di acqua residua. L'acqua rimasta all'interno del prodotto non è comunque causa di problemi.

Legenda dei simboli



Questa operazione deve essere eseguita dall'installatore.



Questa funzione viene eseguita automaticamente dal sedile VICLEAN®.

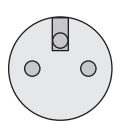
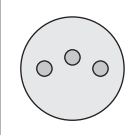
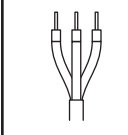
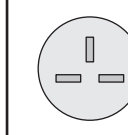
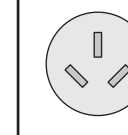


Per questa operazione è necessario un controllo visivo.

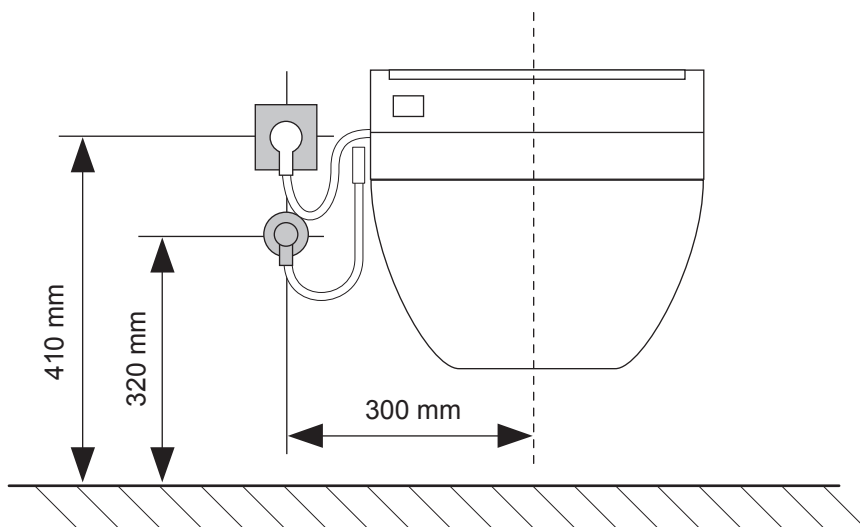
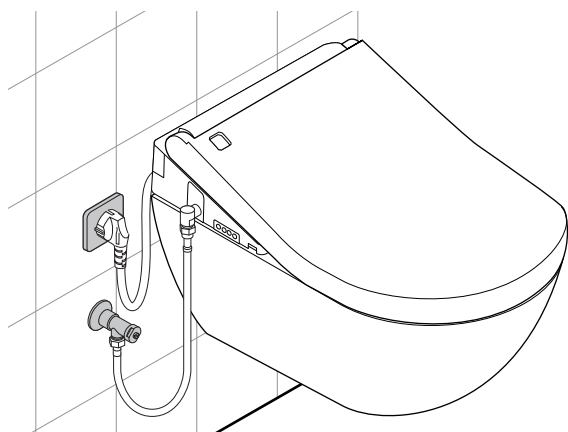


Indica la sequenza di lavoro.

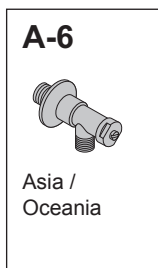
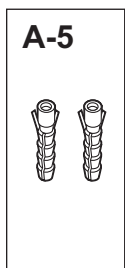
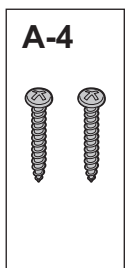
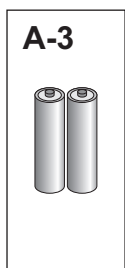
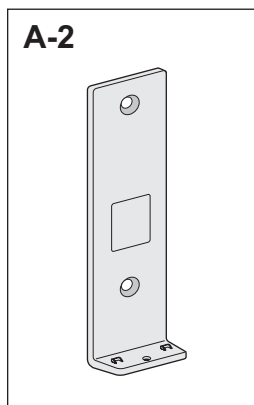
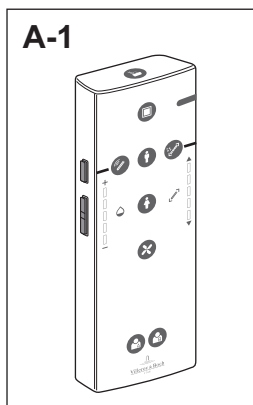
La forma della spina di rete (C-2), la lunghezza del cavo di alimentazione, la tensione di esercizio e la potenza assorbita nominale possono variare a seconda della versione di prodotto acquistata. Per stabilire il tipo adatto al proprio allacciamento di rete basta consultare la tabella riportata qui a fianco, quindi collegare i cavi e installare il prodotto.

Forma della spina di rete					
Lunghezza del cavo di alimentazione	0,7 m		0,76 m	0,7 m	
Tensione	220-240 V				220 V
Potenza assorbita nominale	845-855 W		840-850 W		840 W
Potenza assorbita massima	Meno di 1600 W (ad una temperatura dell'acqua di 0 °C)				

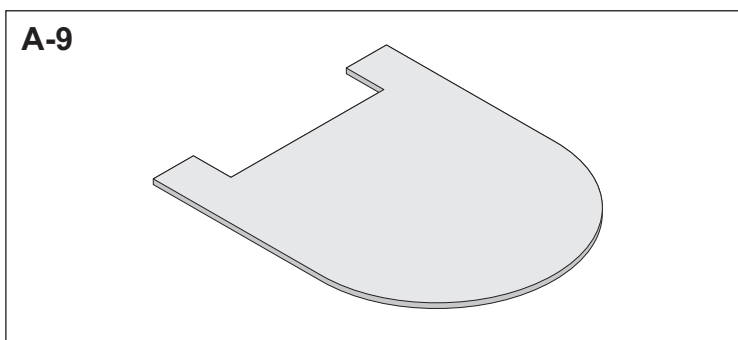
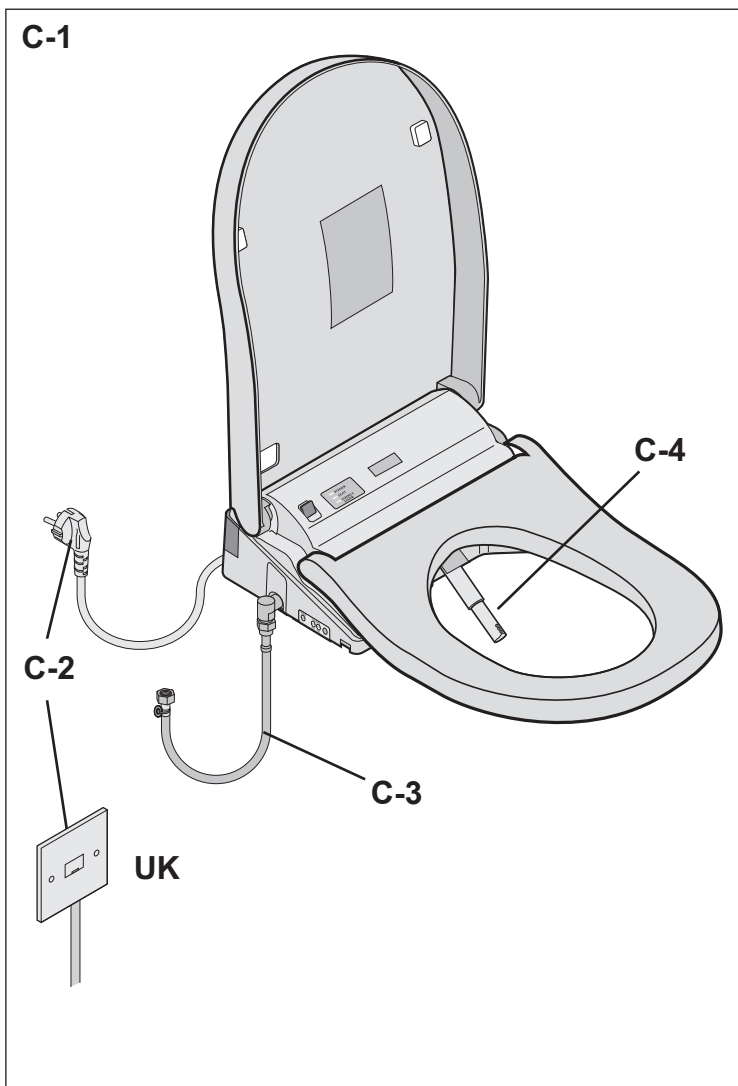
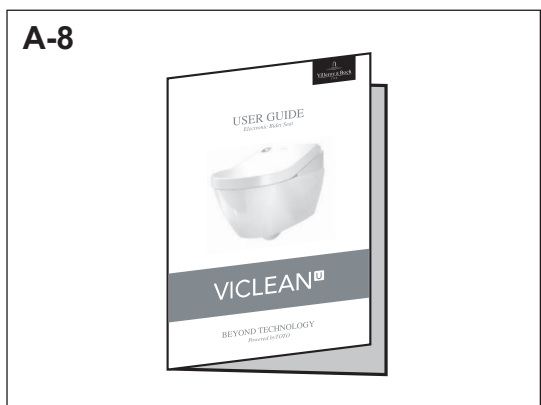
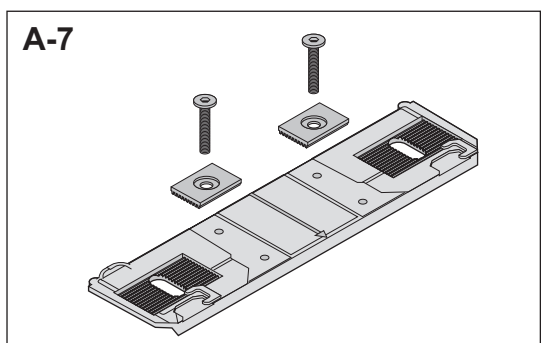
Scegliere una presa di corrente idonea e che risponda ai requisiti vigenti in materia nel vostro Paese.



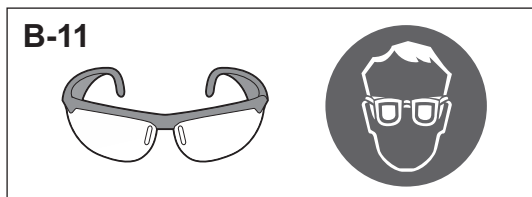
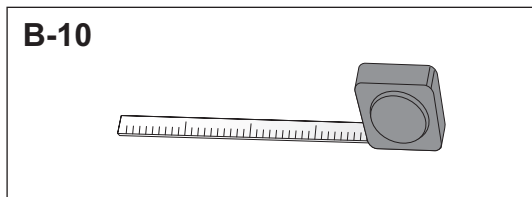
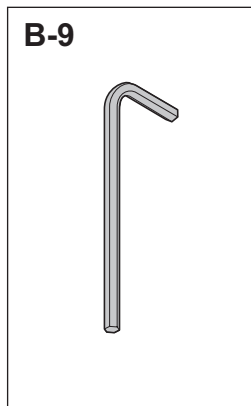
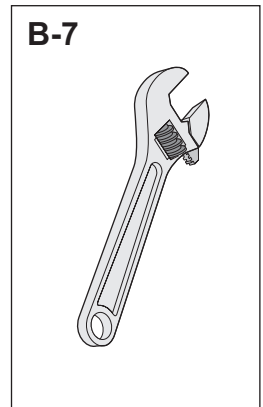
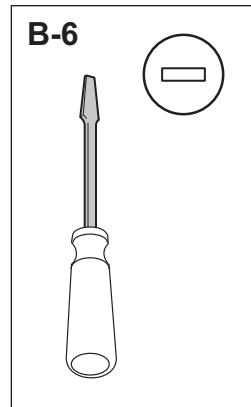
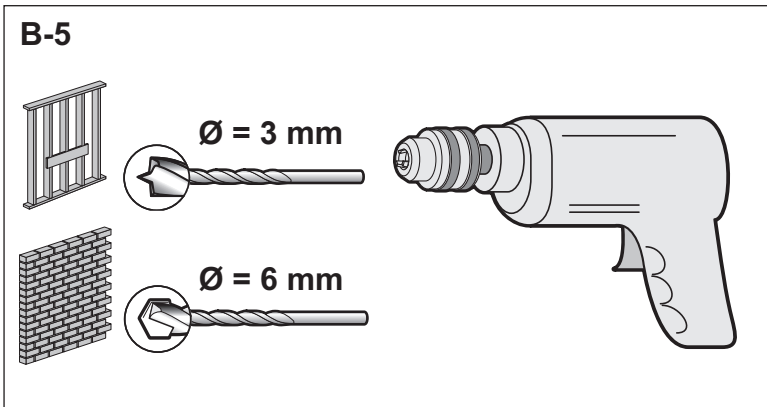
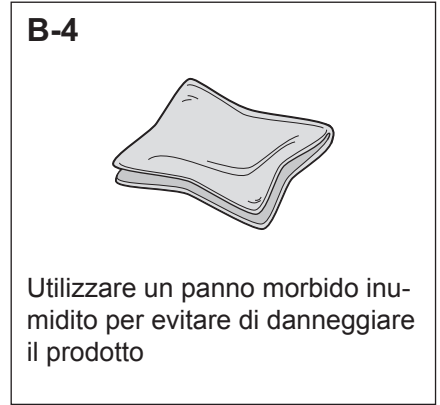
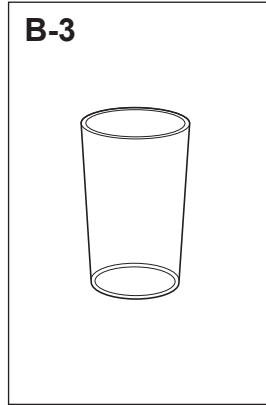
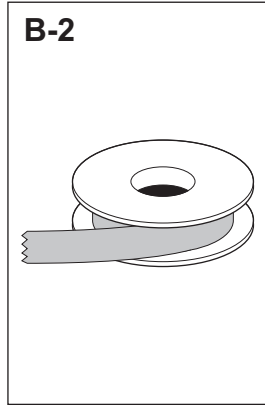
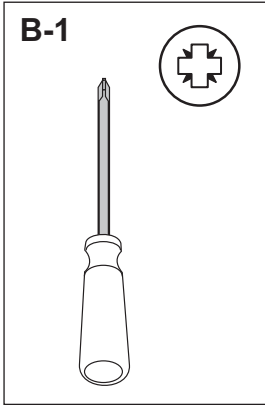
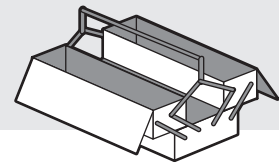
Componenti in dotazione



Alloggiamento antifurto per il telecomando
Prima di iniziare il montaggio si dovrà chiedere al proprietario dell'edificio se desidera installare l'alloggiamento antifurto per il telecomando. Se non lo desidera si dovranno consegnare questi componenti al proprietario dell'immobile.



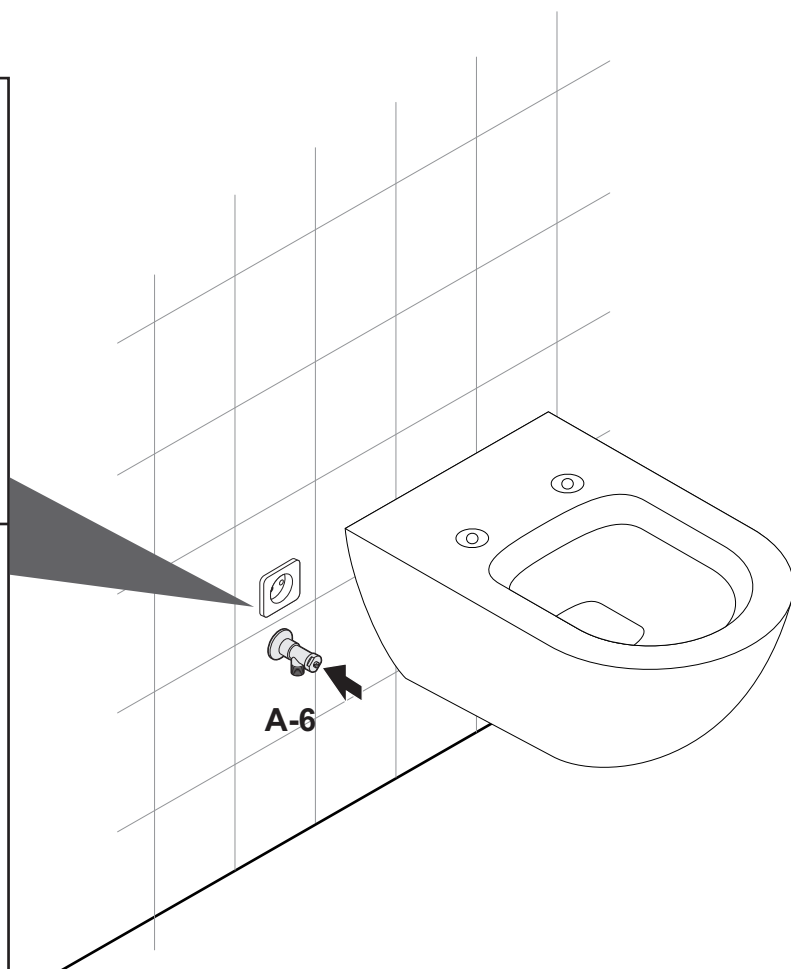
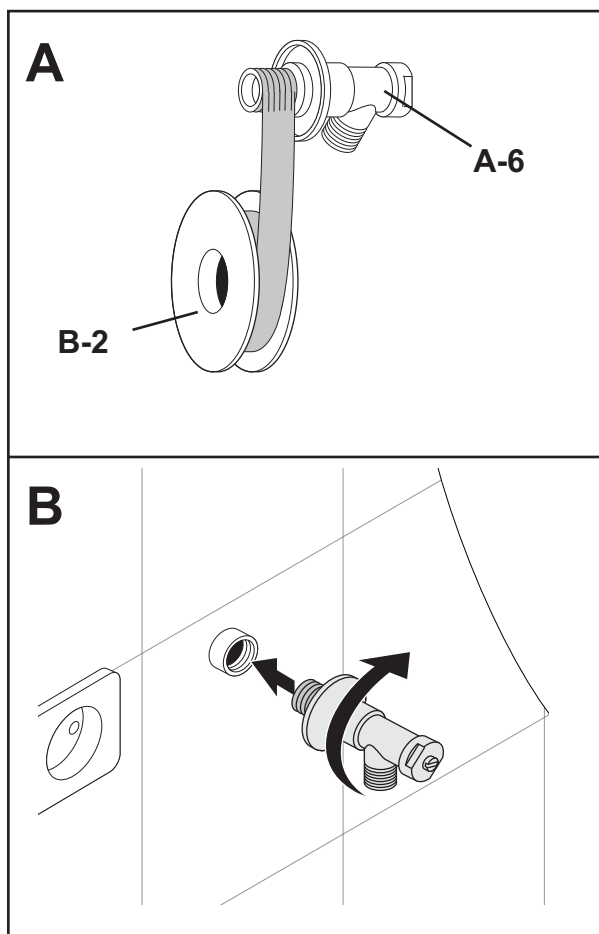
Attrezzi e utensili necessari



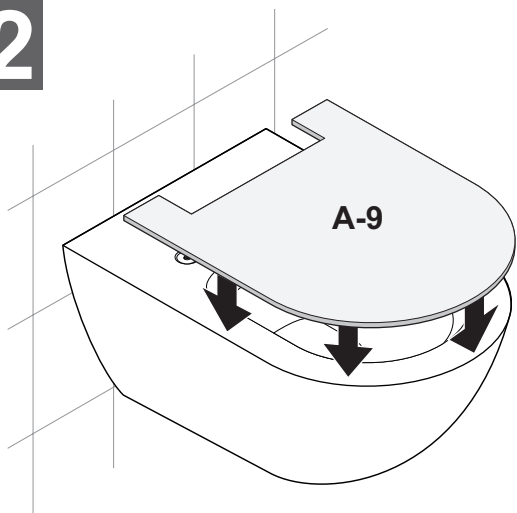
Operazioni di installazione

1

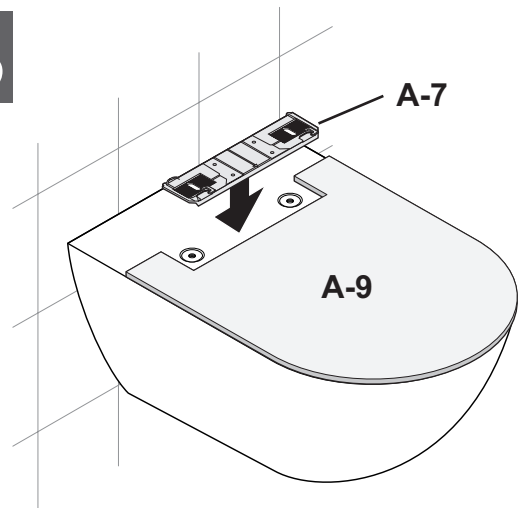
Asia / Oceania



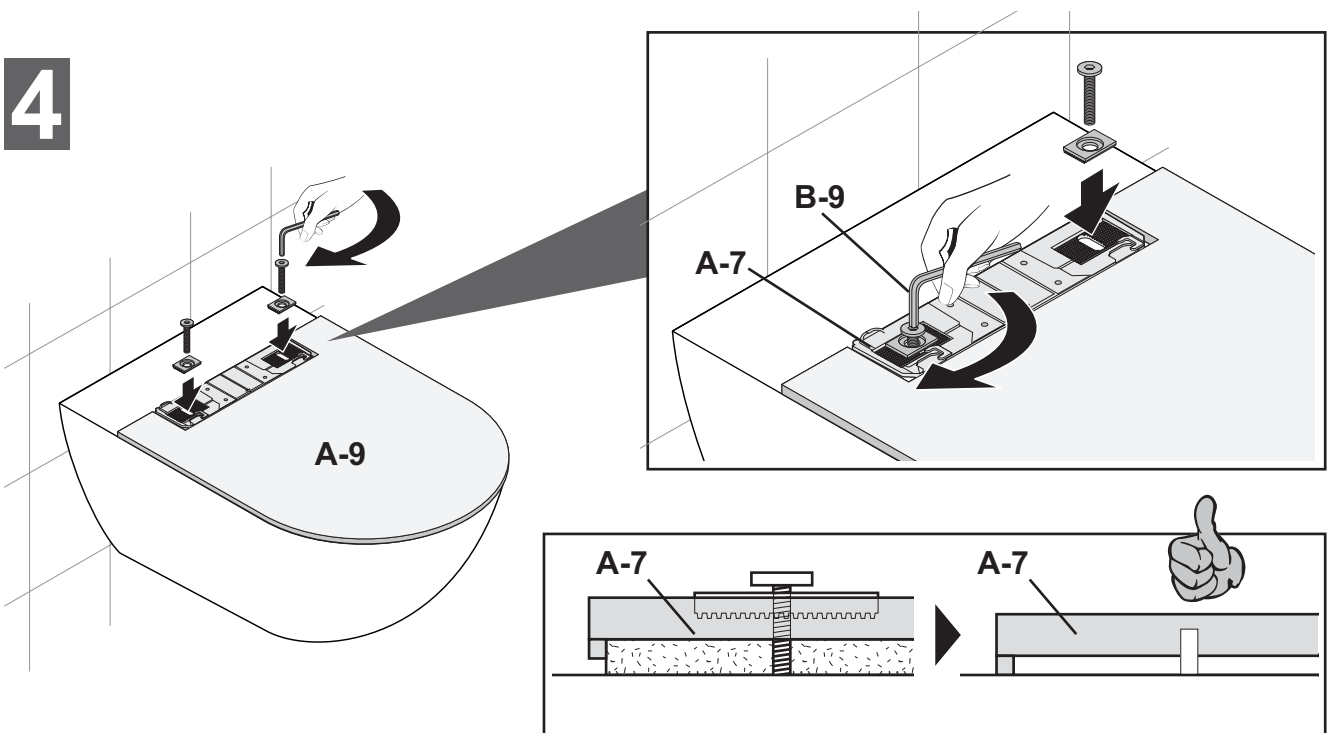
2



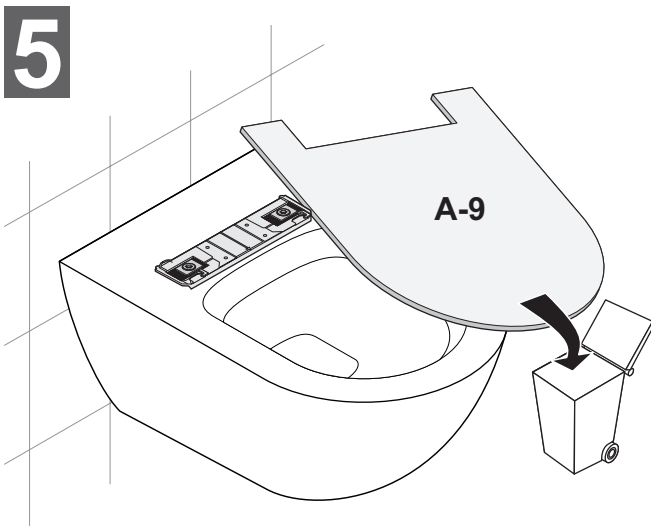
3



4

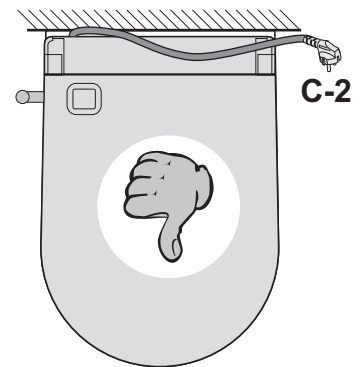
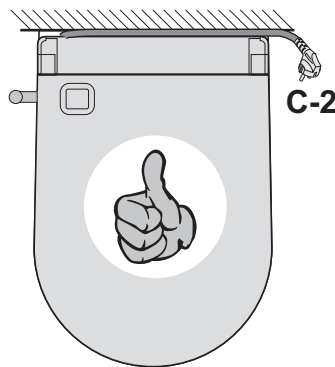
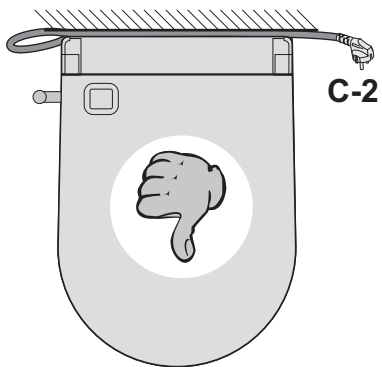
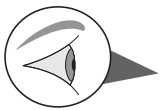
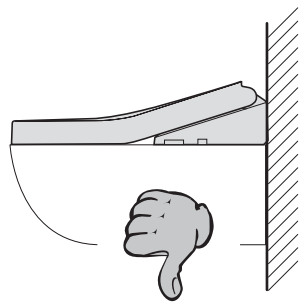
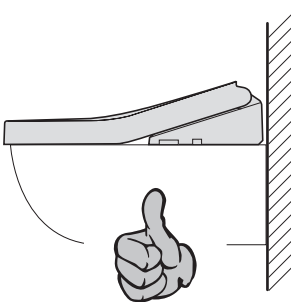
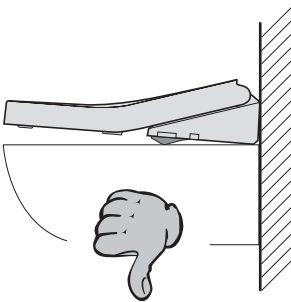
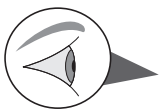
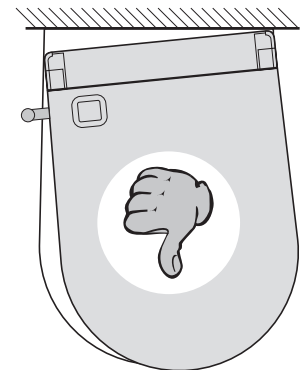
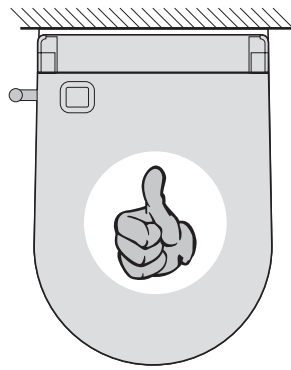
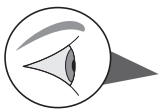
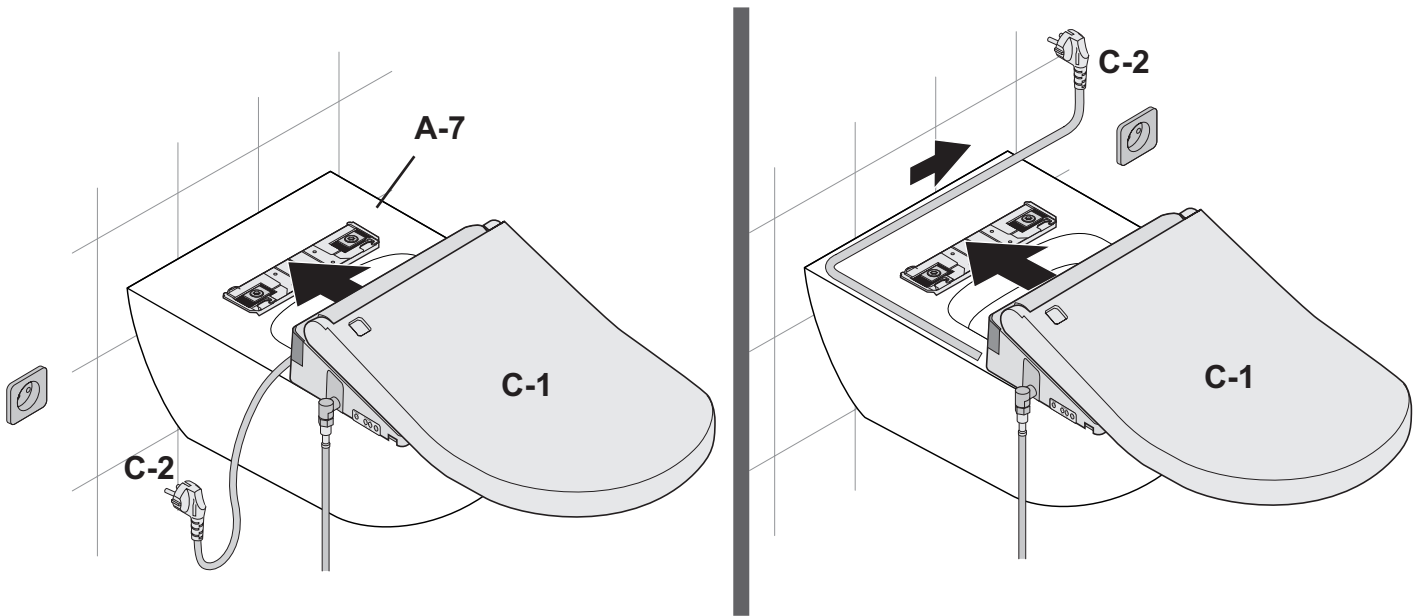


5

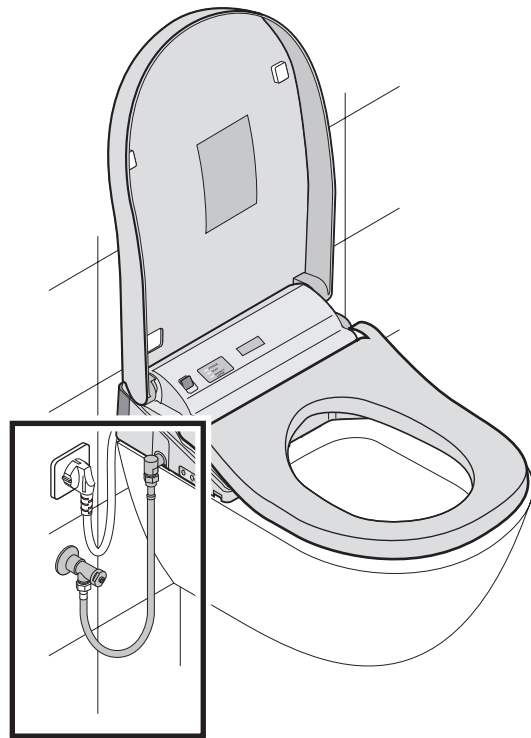
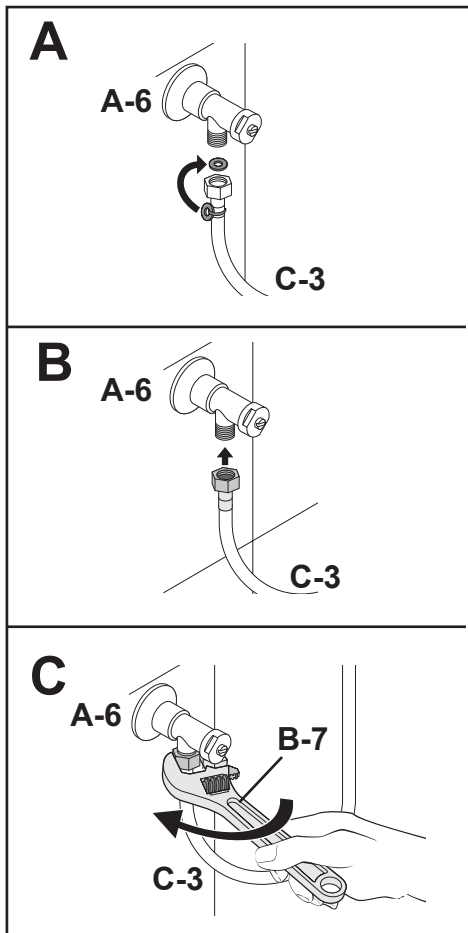


6

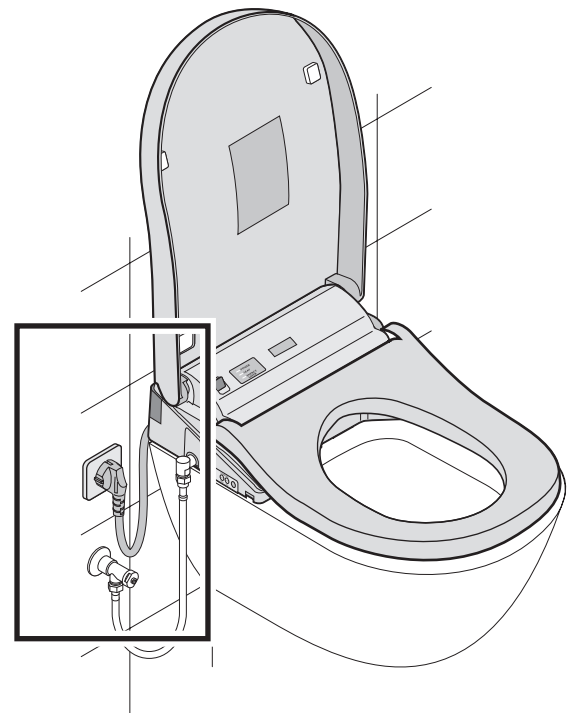
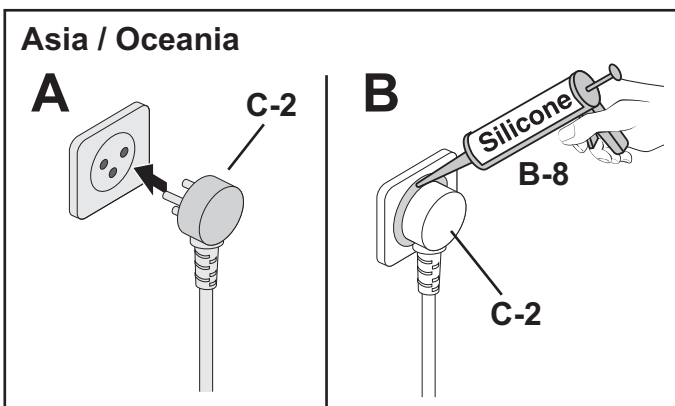
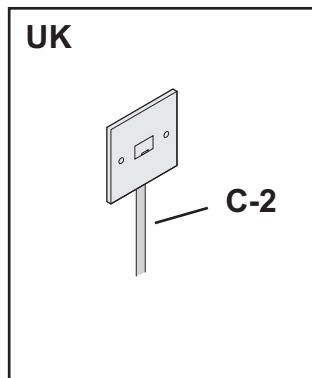
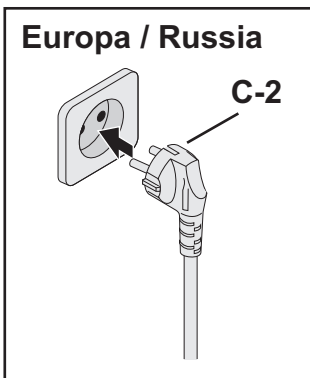
Spingere C-1 in A-7 finché C-1 non scatta in sede con un clic (al termine, assicurarsi che C-1 non si stacchi neppure tirandolo con forza).



7

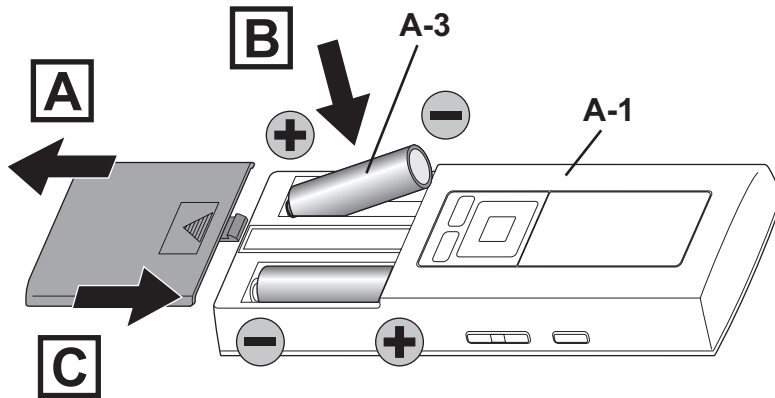


8



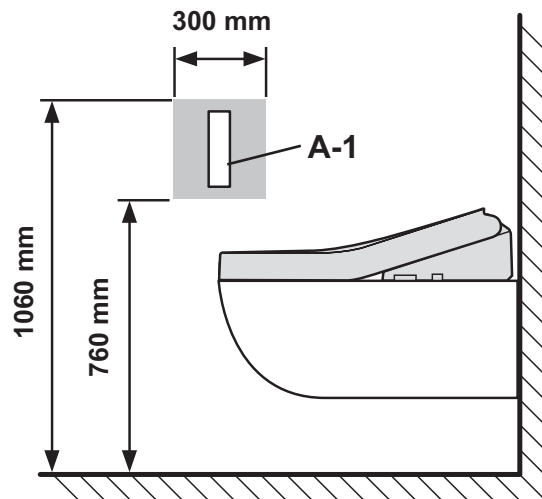
Montaggio del telecomando

9

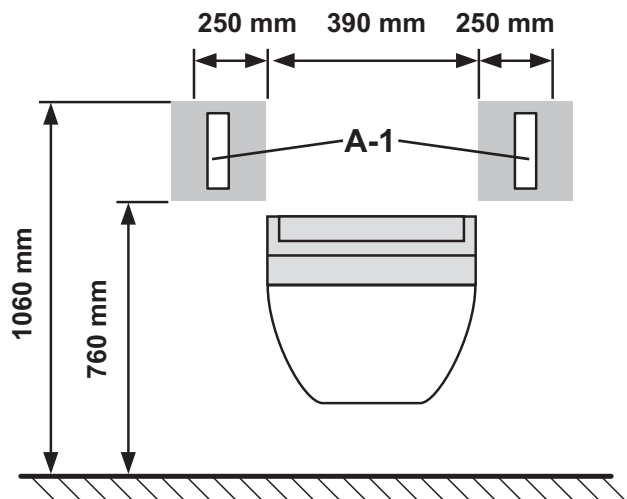


10

Parete laterale

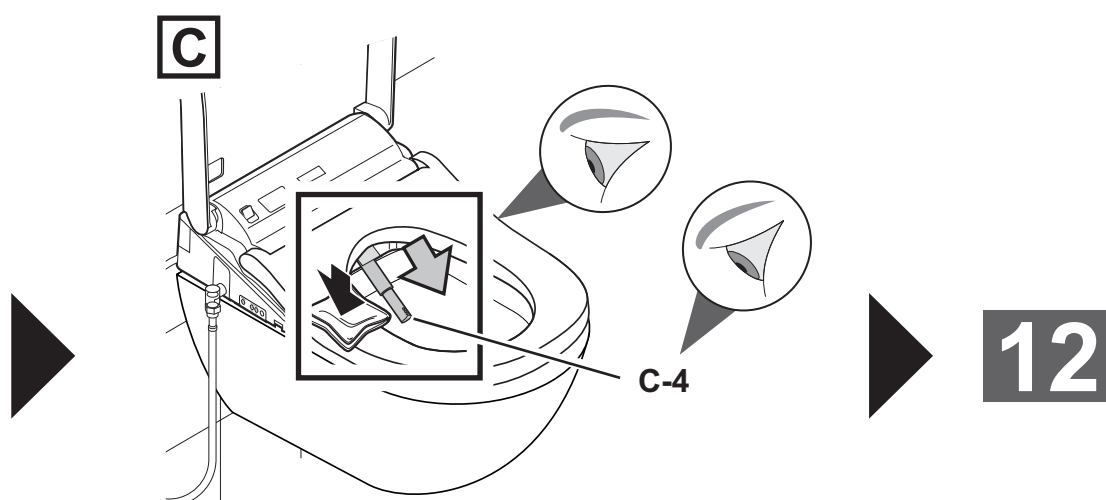
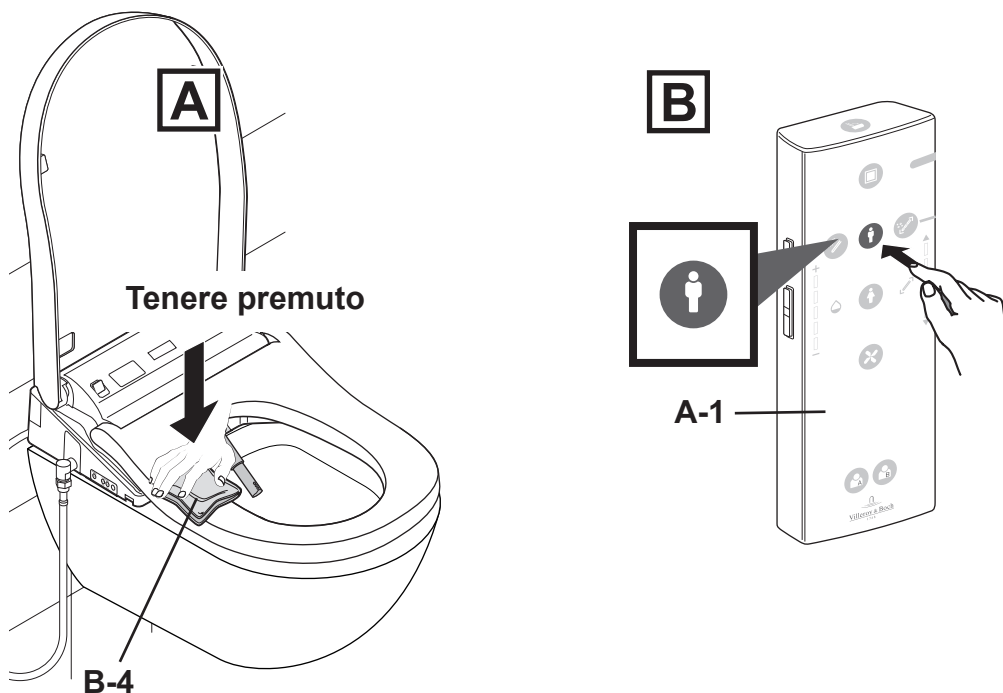


Parete posteriore

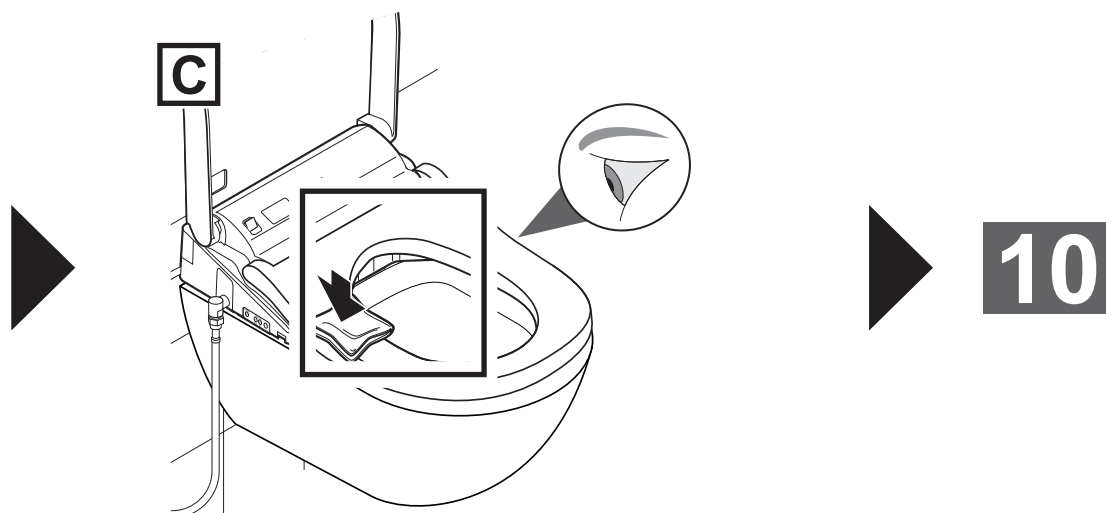


11

Inserire provvisoriamente il telecomando nella posizione dedicata nel sedile **10** e controllare la ricezione del segnale di A-1.



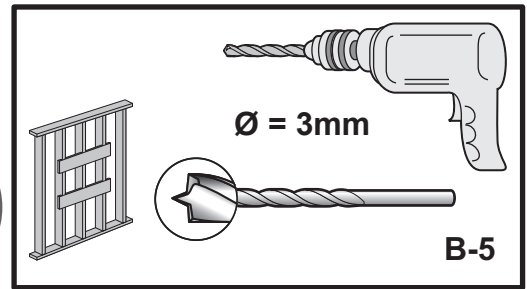
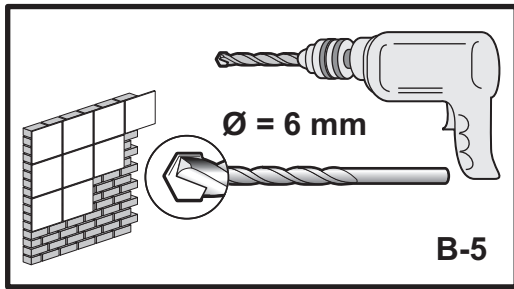
12



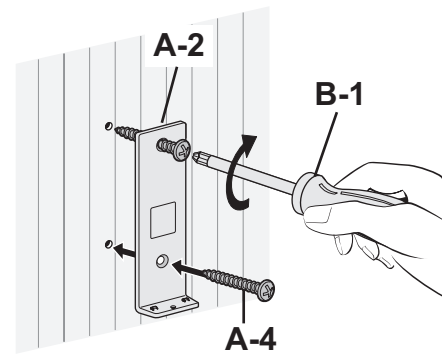
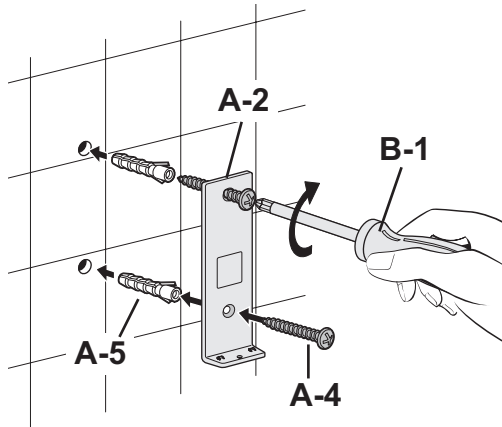
10

12

A

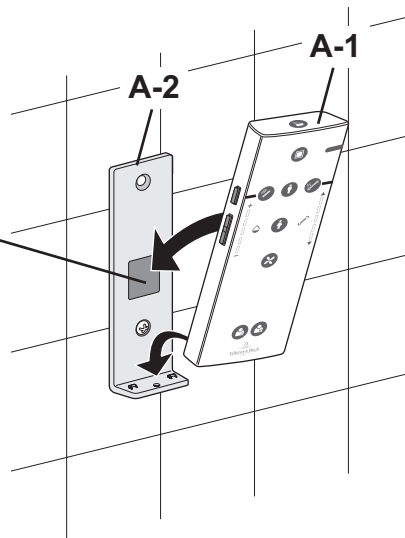


B



C

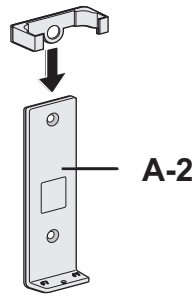
Fissaggio magnetico



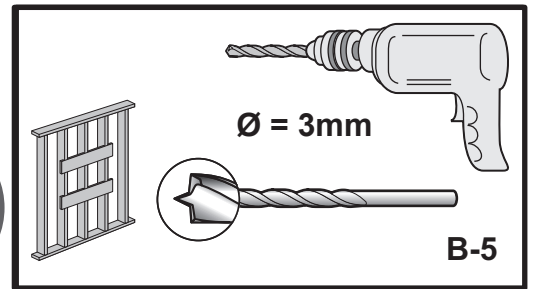
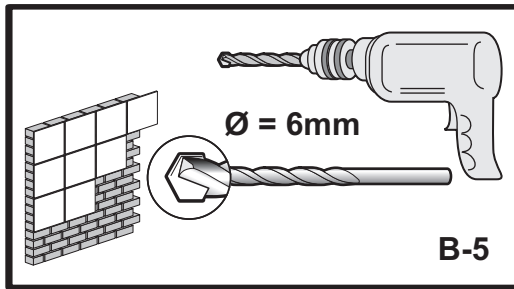
Alloggiamento antifurto per il telecomando

12

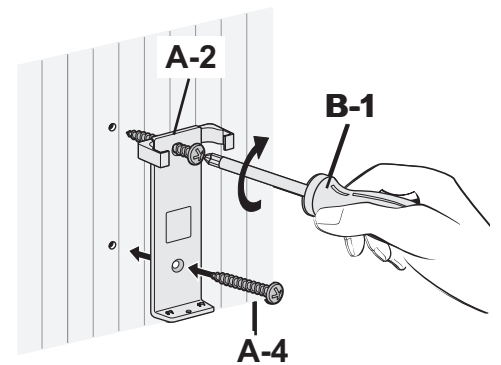
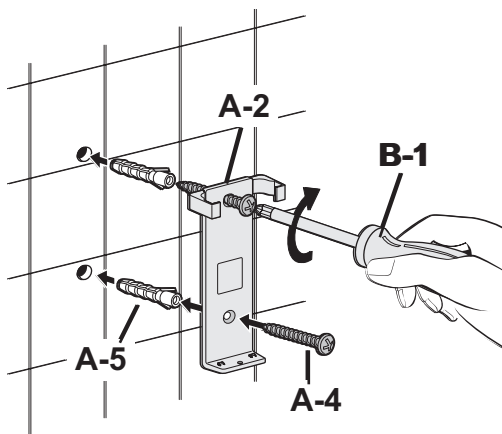
A



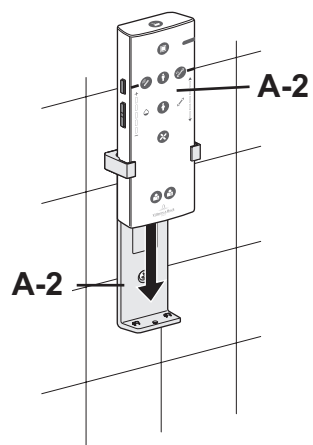
B



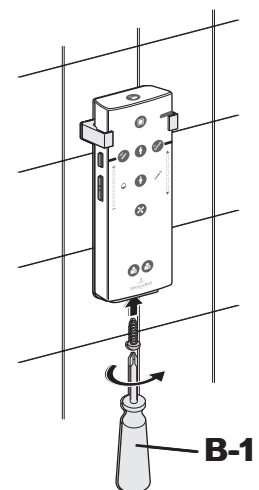
C



D



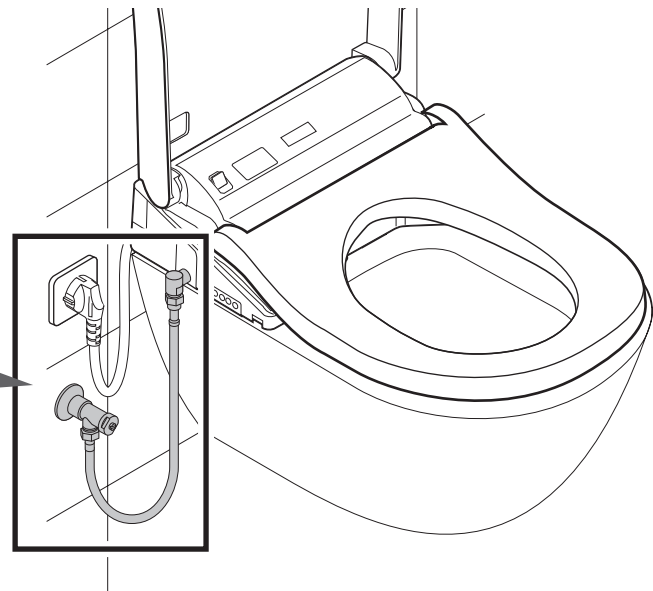
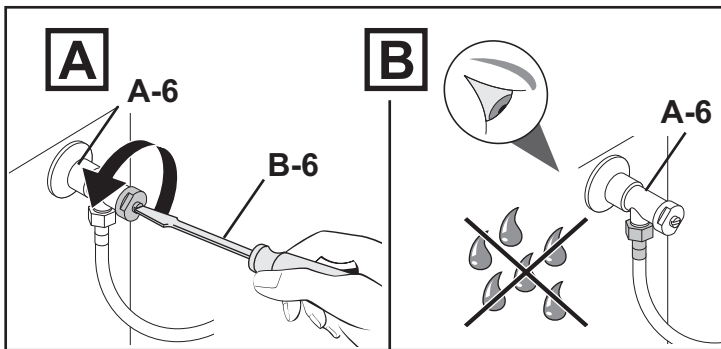
E



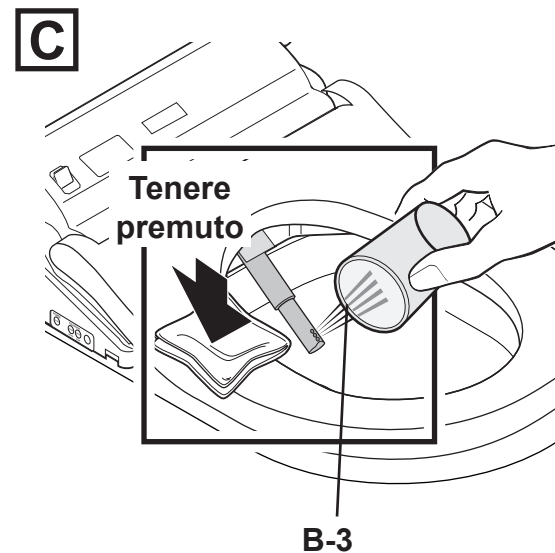
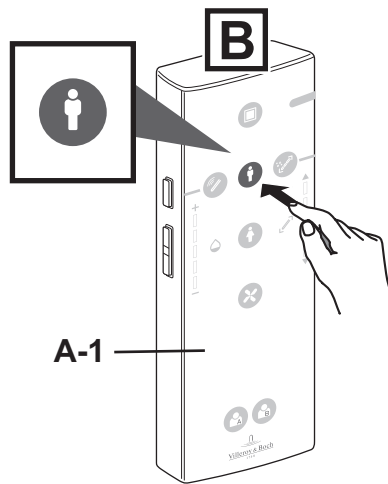
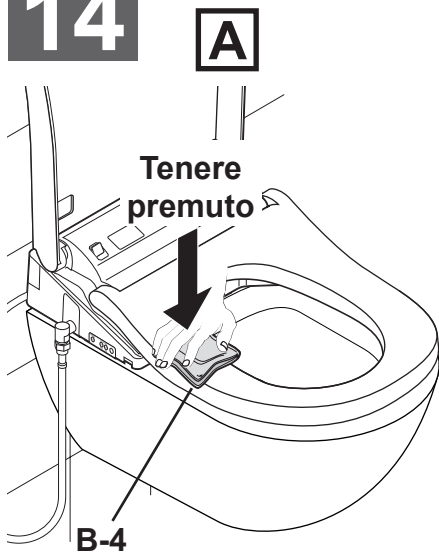
Ciclo di prova

13

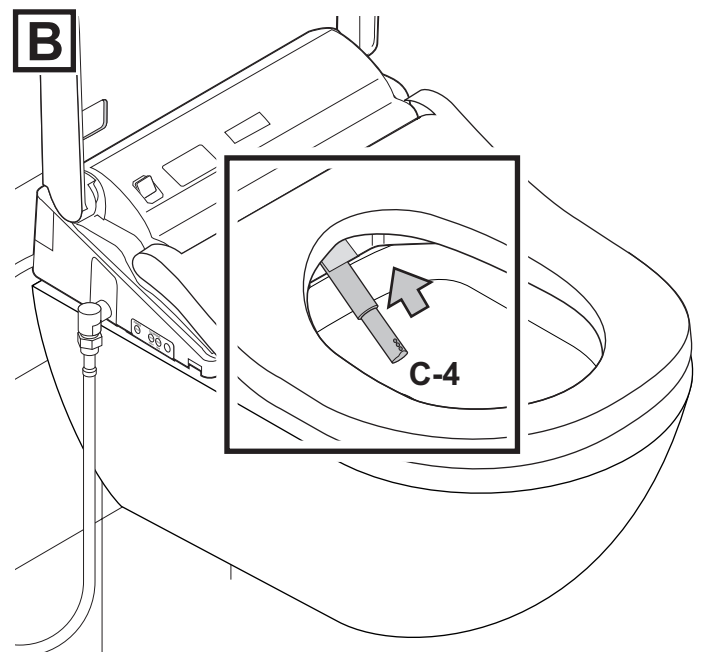
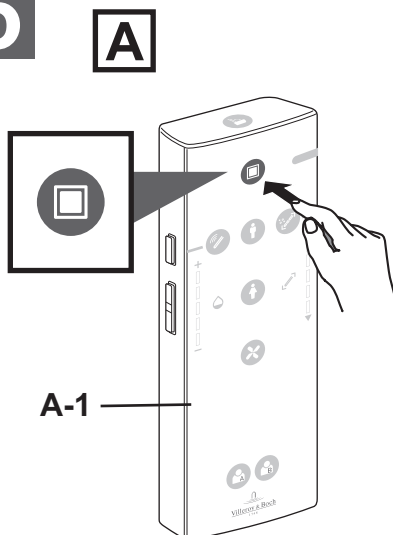
Aprire la valvola di intercettazione (A-6).



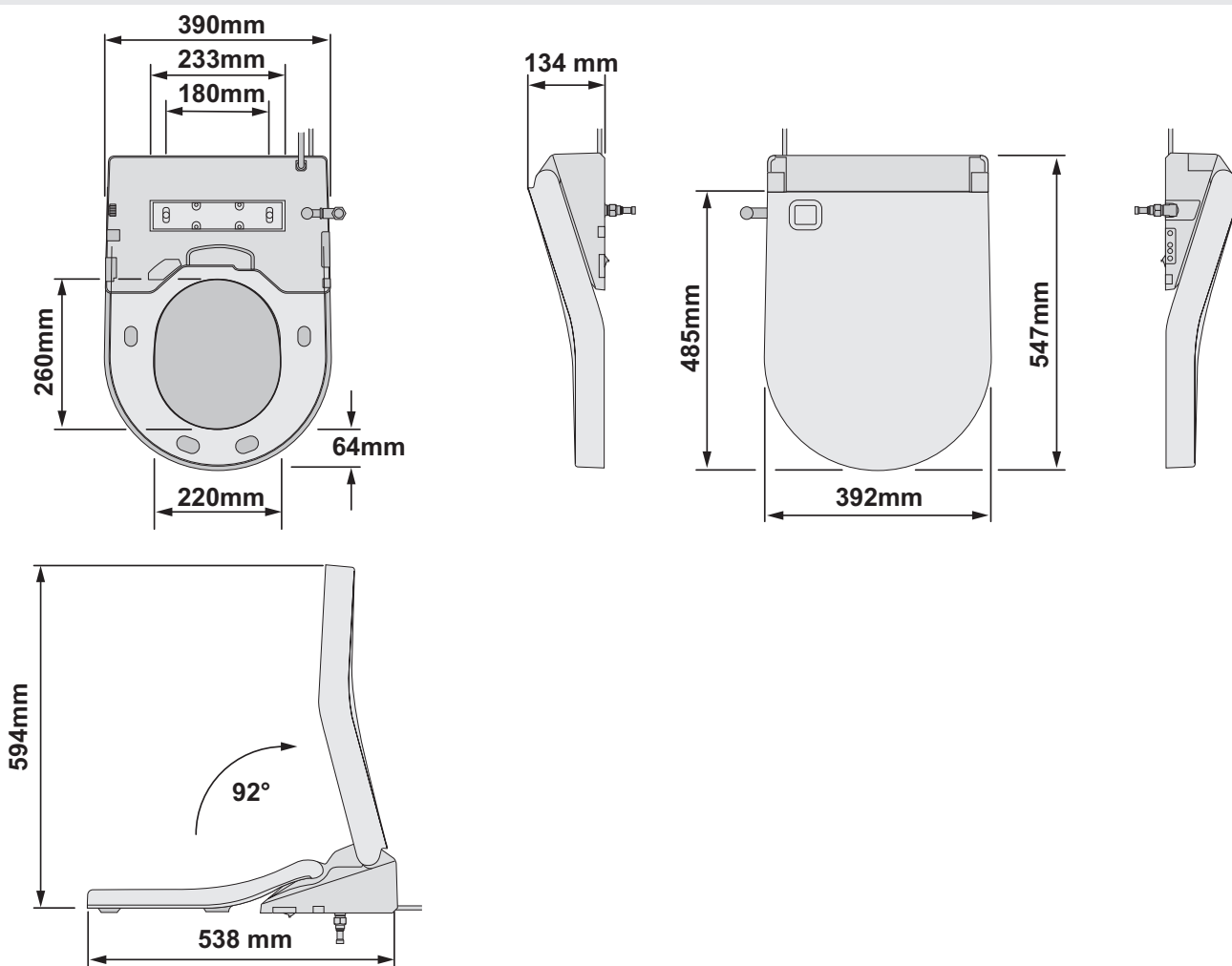
14



15

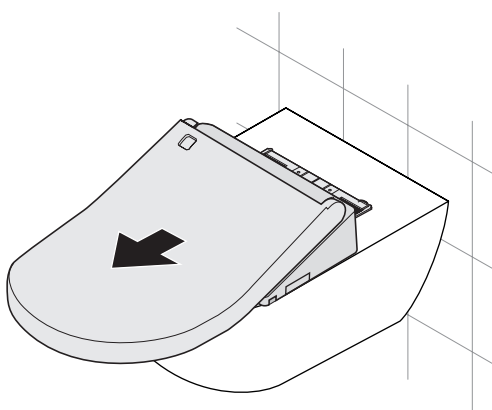


Dimensioni



Informazioni per l'installatore

- Vi preghiamo di spiegare al cliente le caratteristiche principali e le modalità di utilizzo del VICLEAN[®].
- Se il prodotto non viene utilizzato per lungo tempo (ad esempio se è stato installato in un edificio nuovo non ancora abitato), disinserire il commutatore del distributore oppure staccare la spina di rete dalla presa di corrente.



Informazioni sullo "Smontaggio della centralina elettronica" sono riportate nel foglio a parte.

VILLEROY & BOCH

GERMANIA

*Villeroy & Boch AG
Divisione Bagno e Wellness
Hauptverwaltung
66693 Mettlach*

IT

02-2014

Variazioni di colore e dimensioni rientrano nelle tolleranze standard. Con riserva di modifiche tecniche e ai colori.