

ISTRUZIONI DI INSTALLAZIONE

Sedile elettronico con bidet integrato



VICLEAN^{U+}

BEYOND TECHNOLOGY

Powered by TOTO

Istruzioni di installazione

Prima di procedere all'installazione siete pregati di leggere attentamente le presenti istruzioni nonché la scheda dei dati di sicurezza. I componenti devono essere montati secondo le istruzioni.

Misure precauzionali prima dell'installazione

- Prima di collegare l'apparecchio alla rete di corrente o alla rete idrica, l'installazione deve essere completamente terminata.
- Assicurarsi di non danneggiare i raccordi del flessibile di alimentazione dell'acqua (C-3).
- La pressione idraulica in Europa è compresa tra 0,1 MPa (dinamica) e 1,0 MPa (statica). Utilizzare l'apparecchio osservando il range di pressione indicato.
- La temperatura dell'acqua deve essere compresa tra 0 °C e 35 °C. Assicurarsi che la temperatura sia compresa entro il range indicato.
- La temperatura ambiente durante l'utilizzo deve essere compresa tra 0 °C e 40 °C. Assicurarsi che la temperatura sia compresa entro il range indicato.
- Ciascun prodotto viene sottoposto in fabbrica a un controllo della circolazione dell'acqua, quindi può contenere ancora una ridotta quantità di acqua residua. L'acqua rimasta all'interno del prodotto non è comunque causa di problemi.

Legenda dei simboli



Questa operazione deve essere eseguita dall'installatore.



Questa funzione viene eseguita automaticamente dal sedile VICLEAN^{UX}.



Per questa operazione è necessaria una conferma.



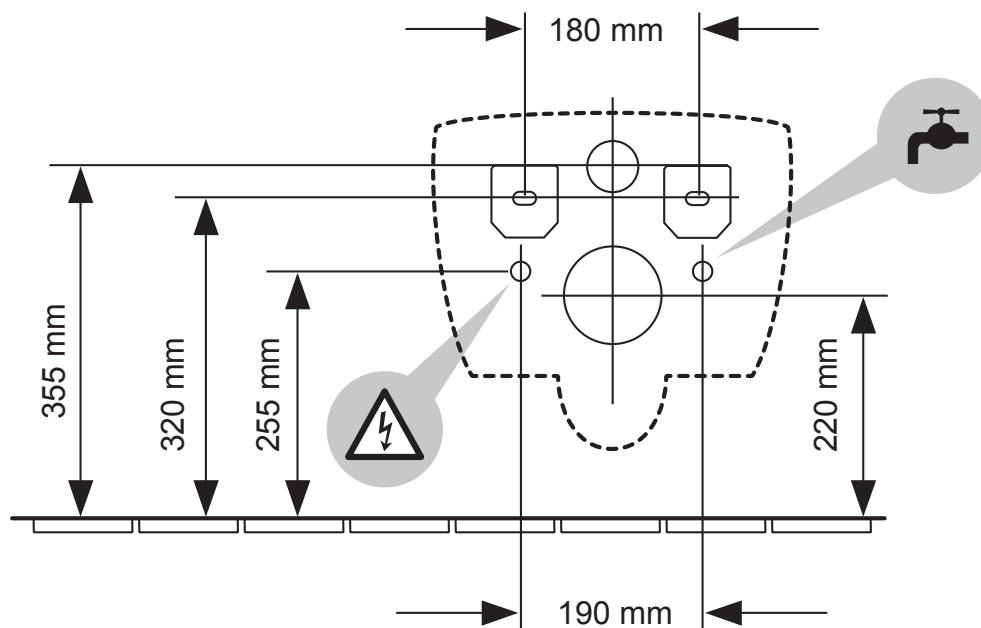
Indica la sequenza di lavoro.

Dati tecnici

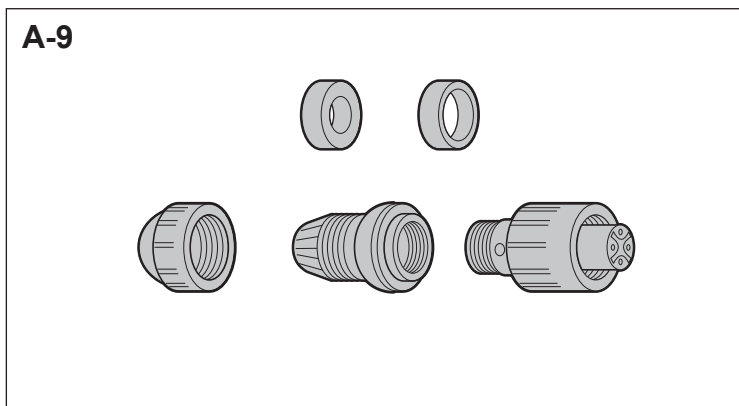
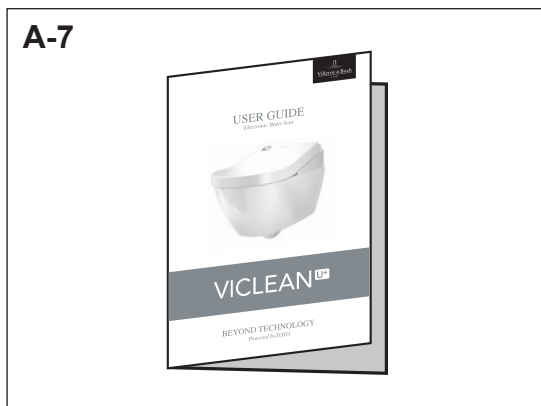
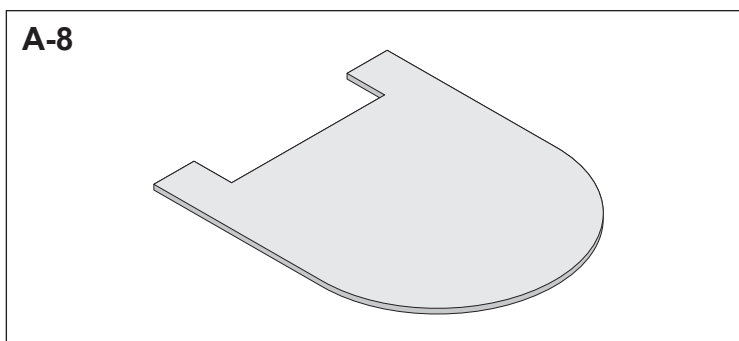
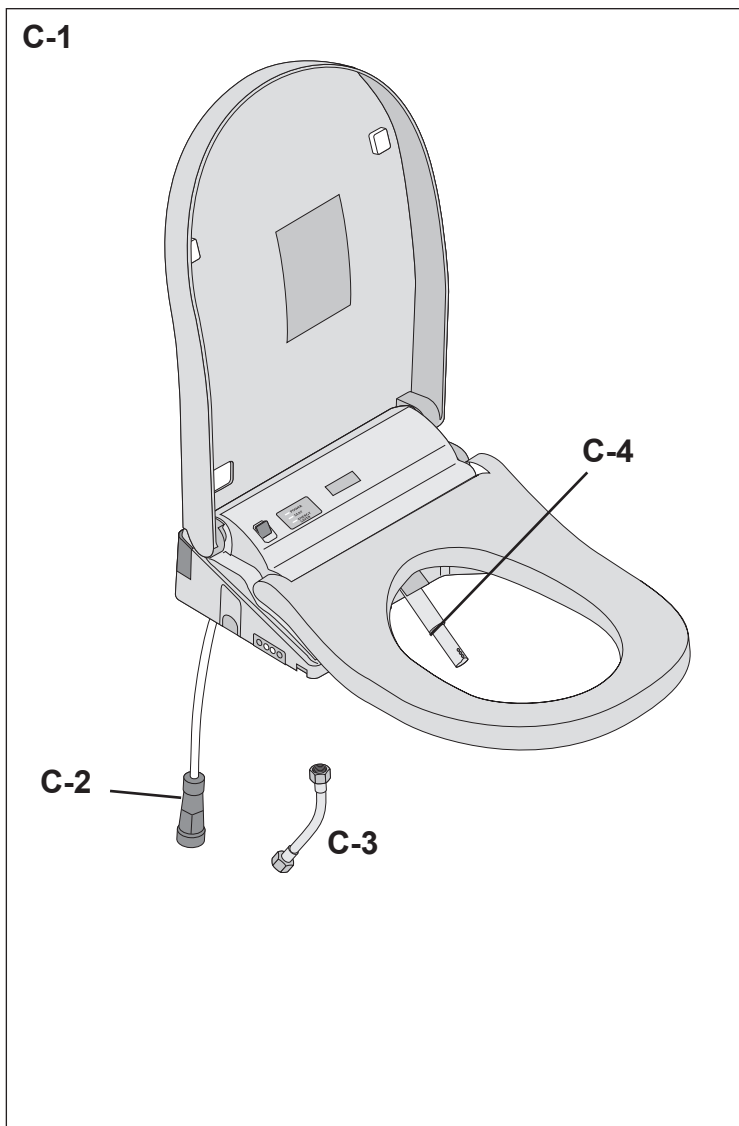
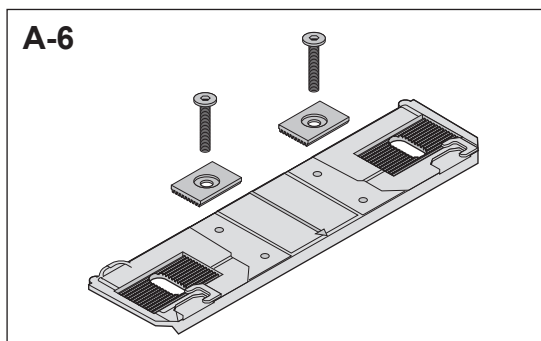
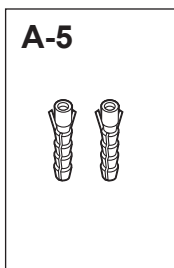
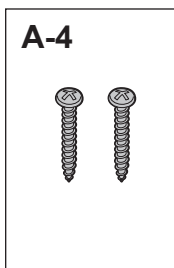
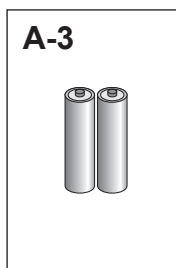
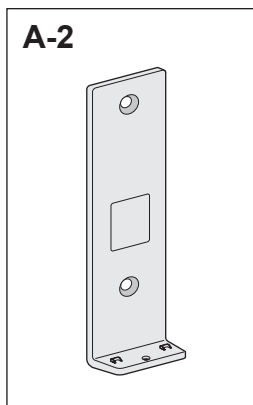
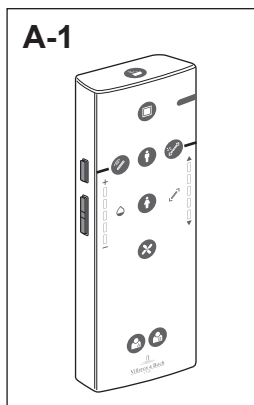
Per stabilire il tipo adatto al proprio allacciamento di rete, basta consultare la tabella riportata qui sotto; quindi collegare i cavi e installare il prodotto.

Tensione nominale	220 – 240 V c.a., 50 Hz
Potenza assorbita nominale	(variabile) 845 – 855 W
Potenza assorbita massima	(variabile) 1528 W (a una temperatura dell'acqua di 0 °C)
Lunghezza del cavo di alimentazione	0,62 m

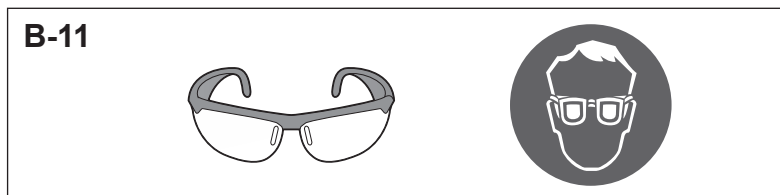
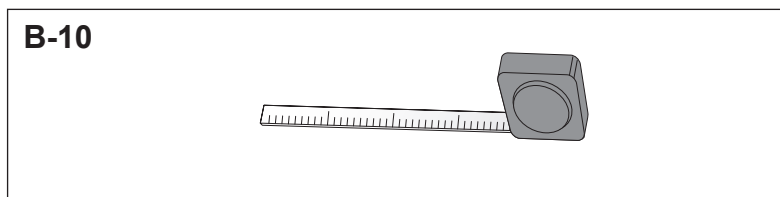
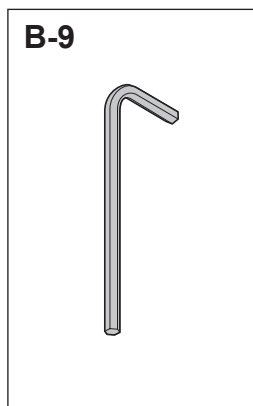
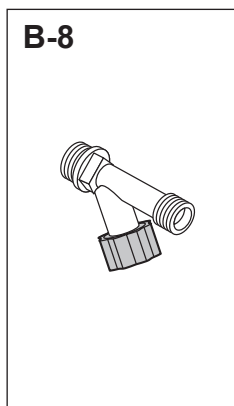
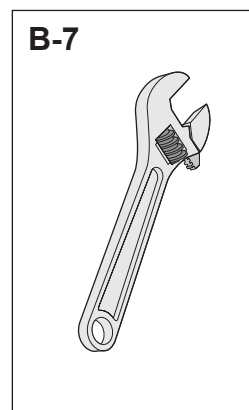
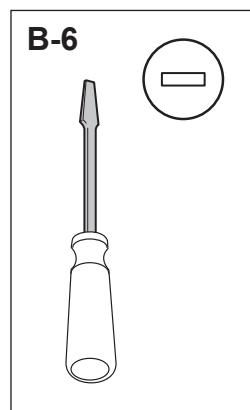
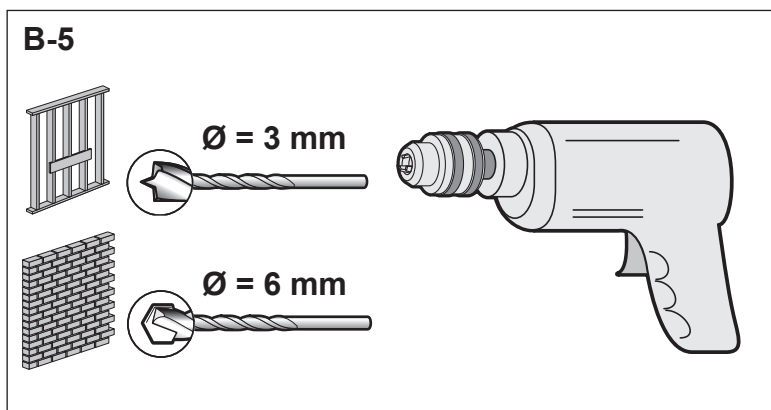
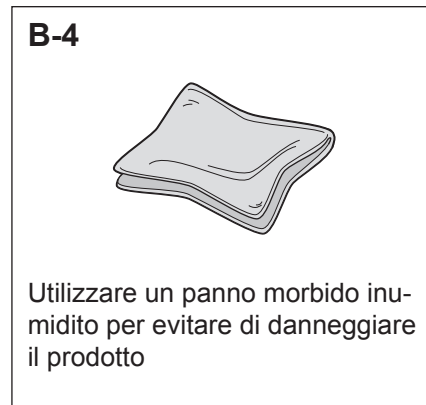
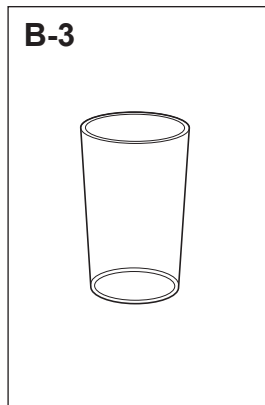
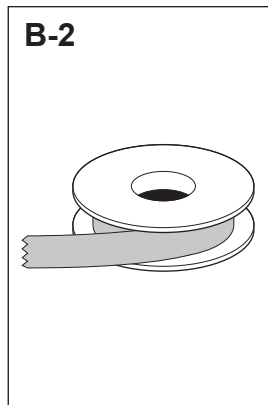
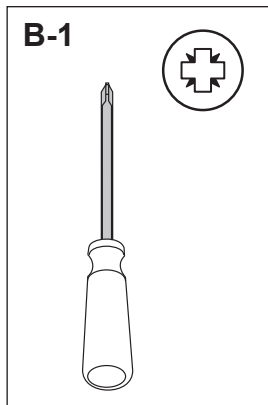
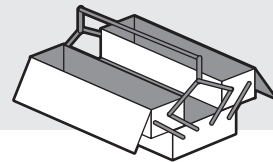
Scegliere un punto di collegamento idoneo, che risponda ai requisiti vigenti in materia nel vostro Paese.



Componenti in dotazione

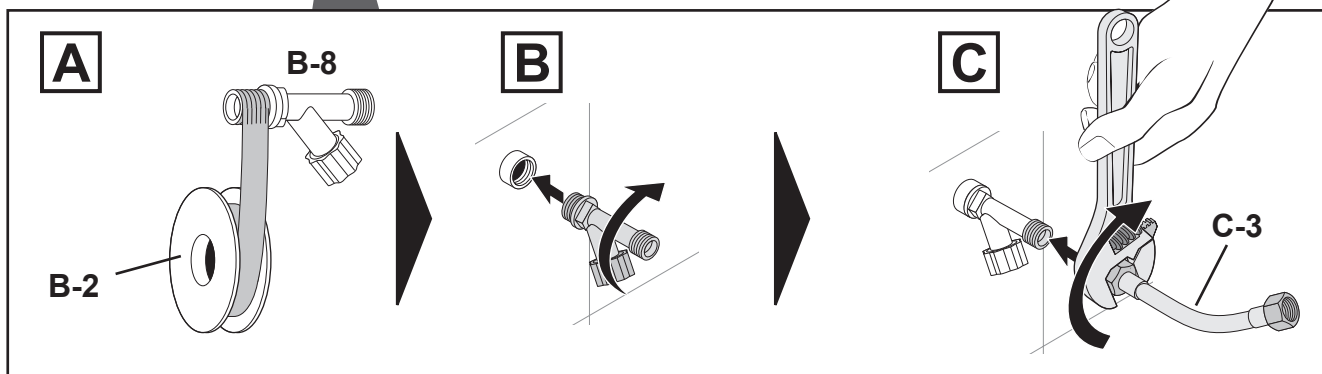
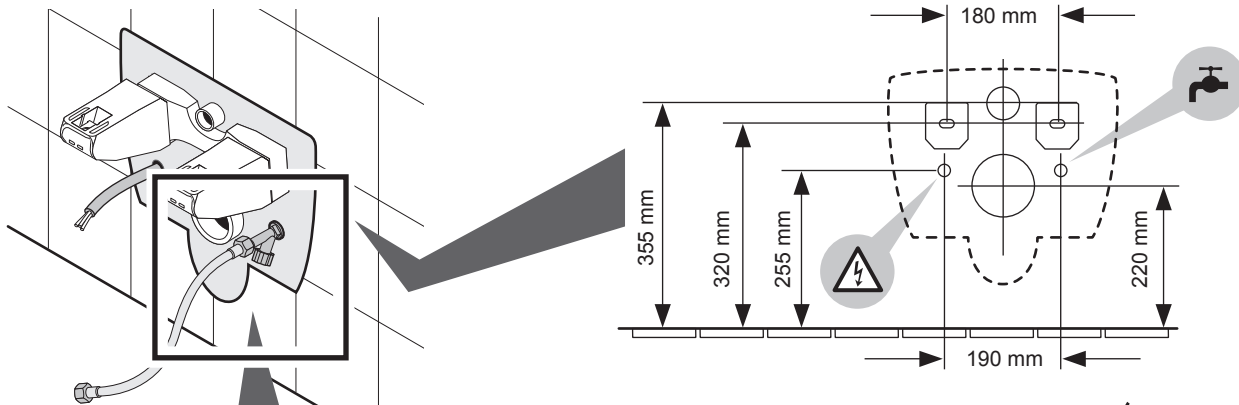


Attrezzi e utensili necessari

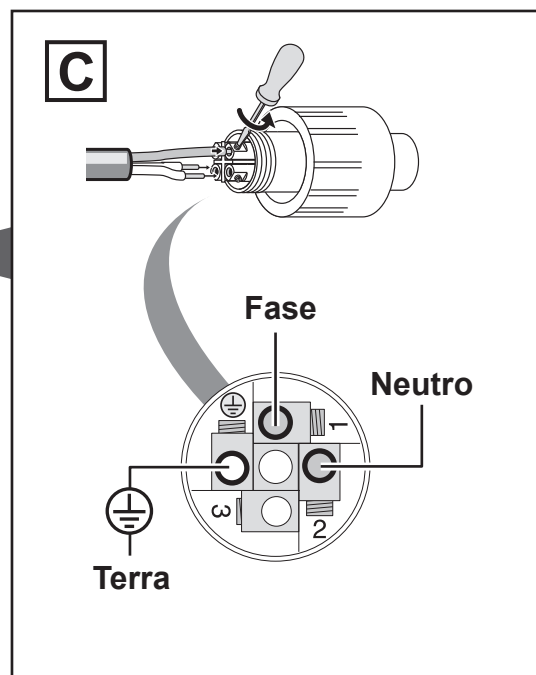
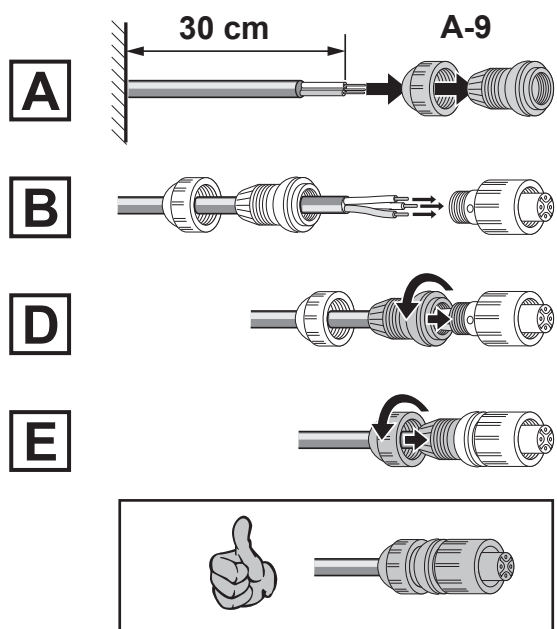
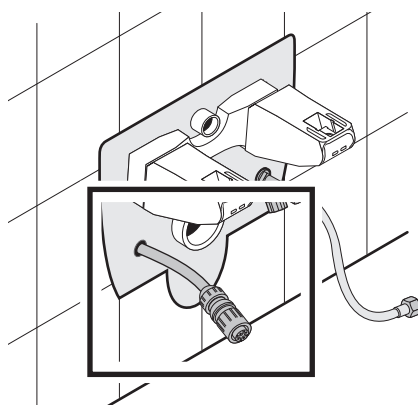


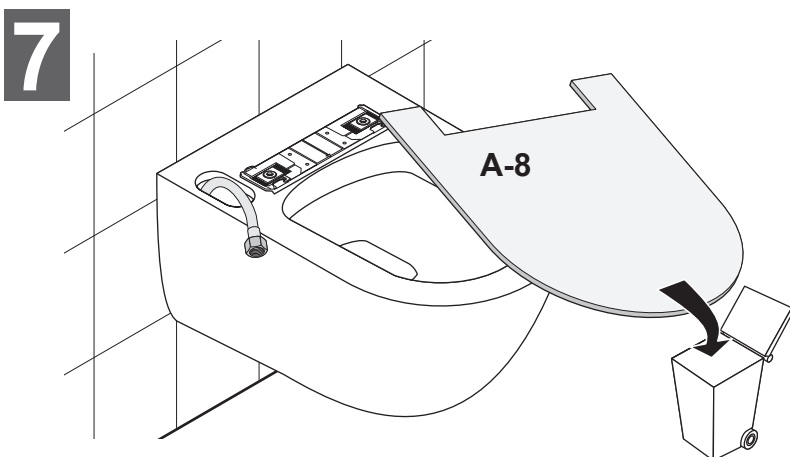
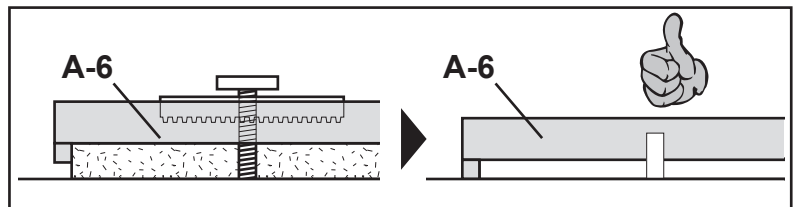
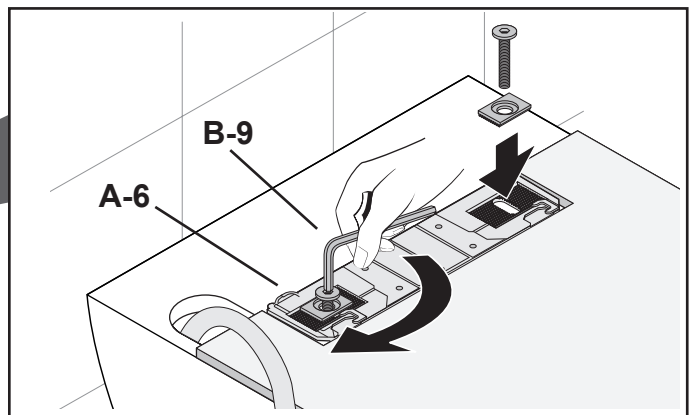
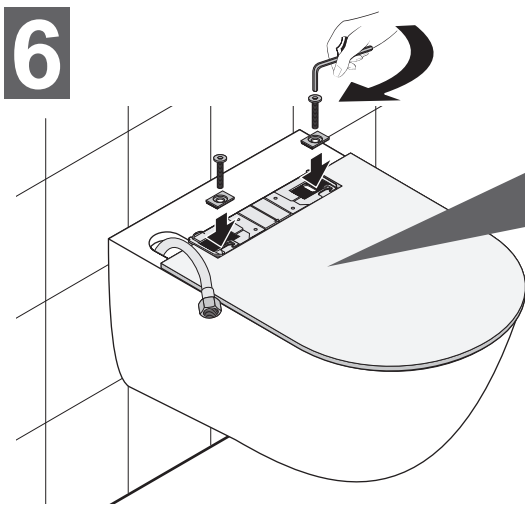
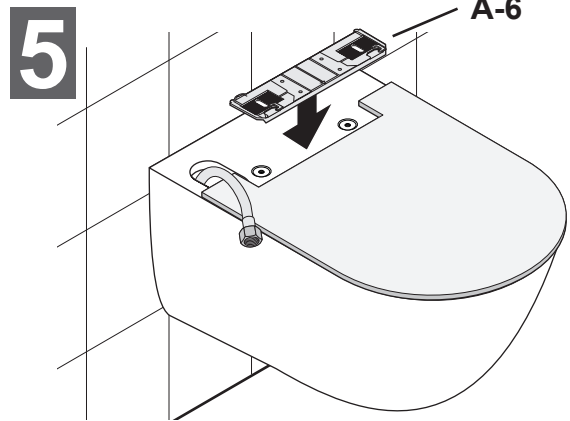
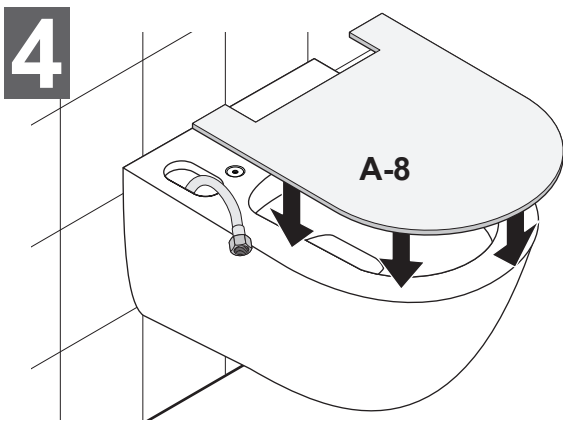
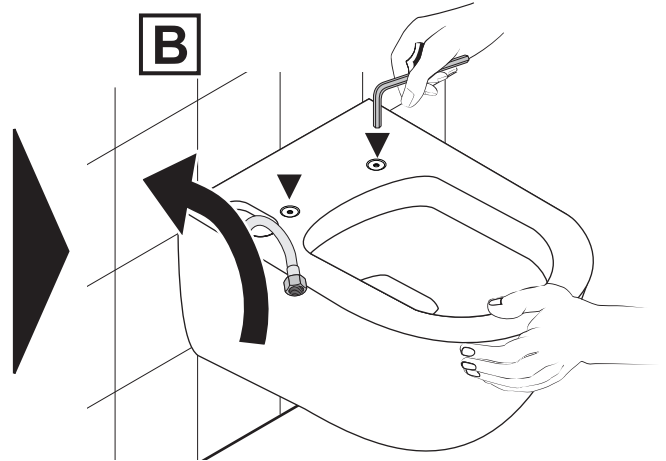
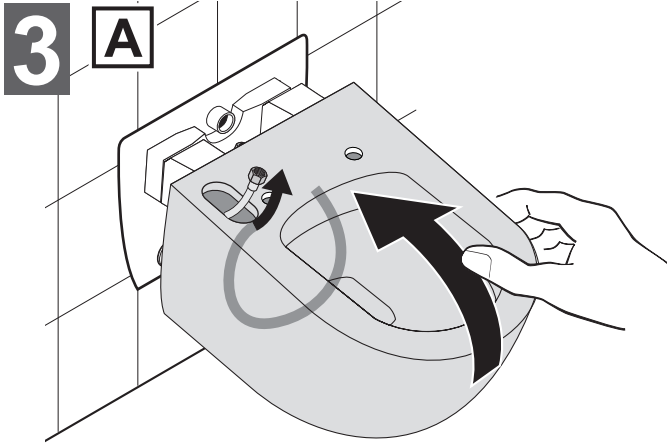
Operazioni di installazione

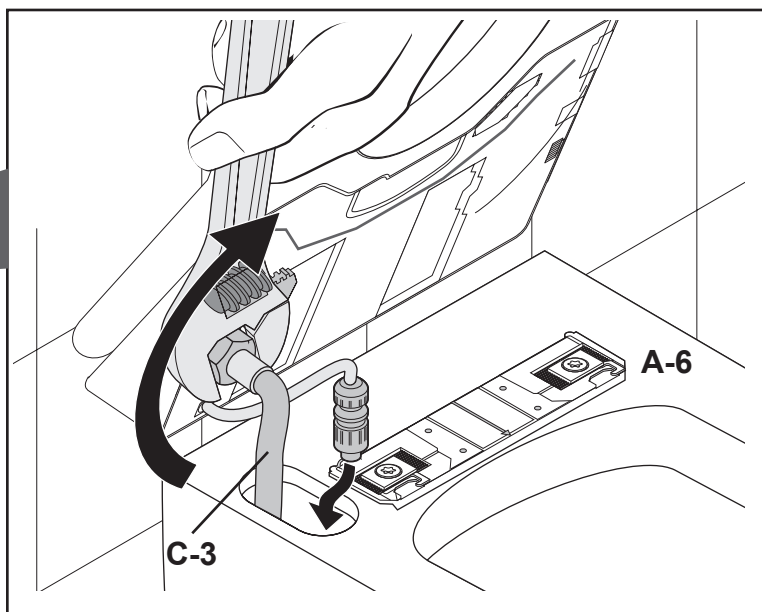
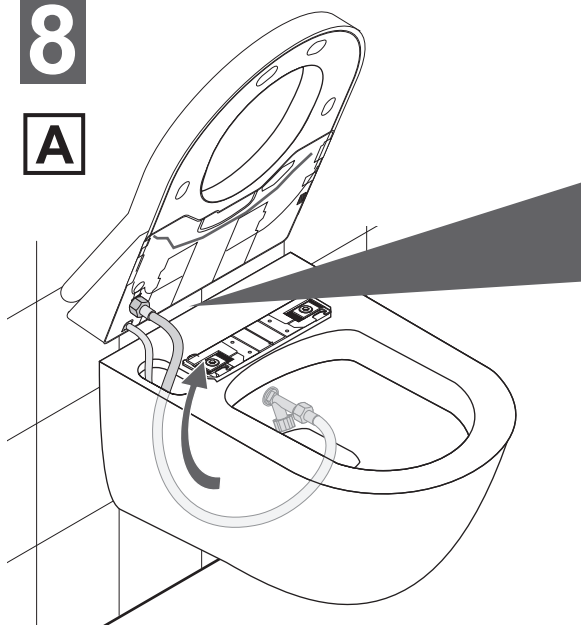
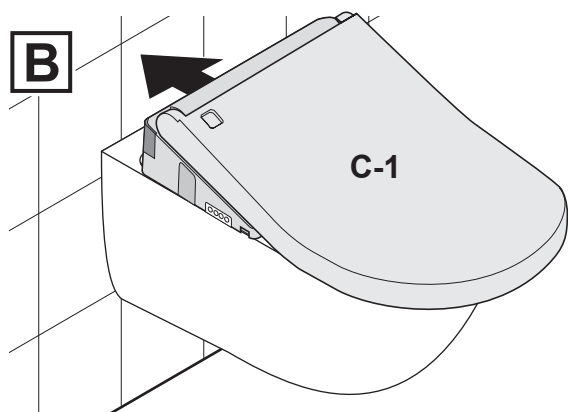
1 Disinserire il commutatore del distributore.



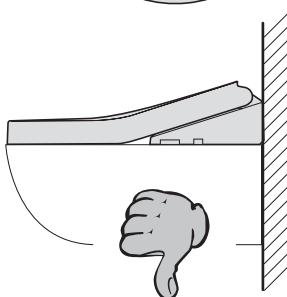
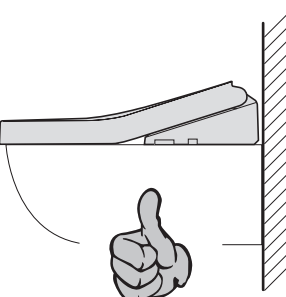
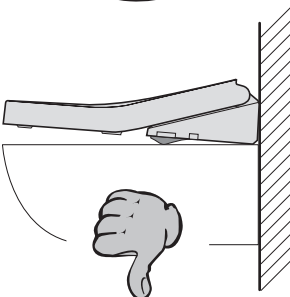
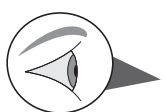
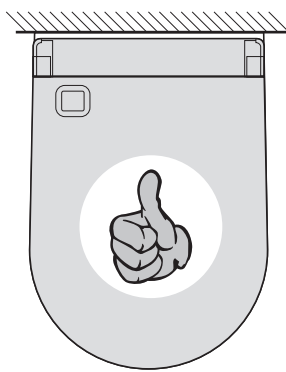
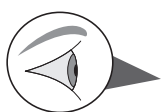
2



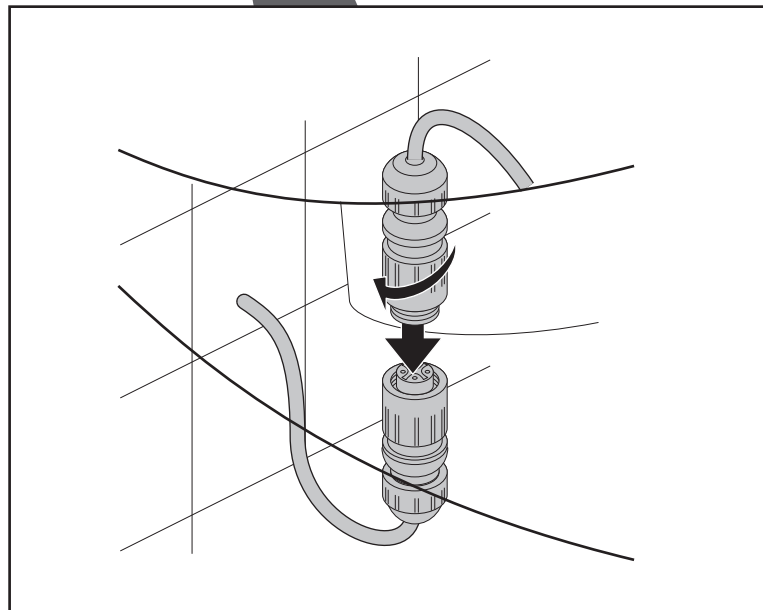
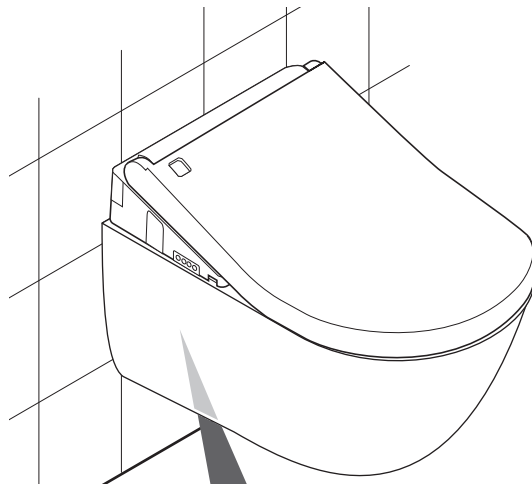


8**A****B**

Spingere C-1 in A-6, finché C-1 non scatta in sede con un clic (al termine, assicurarsi che C-1 non si stacchi neppure tirandolo con forza).



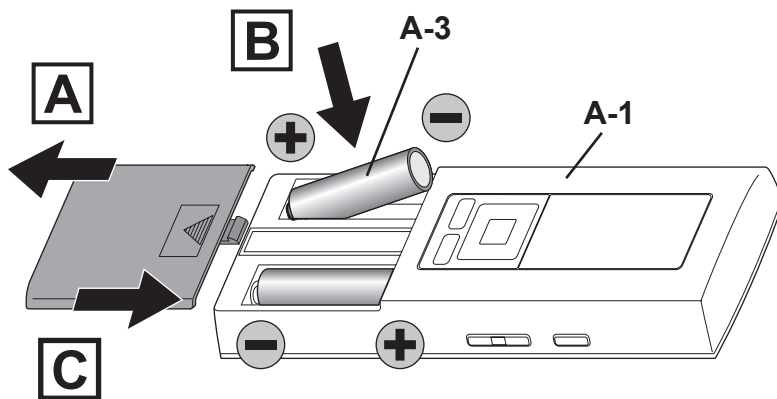
9



Inserire il commutatore del distributore.

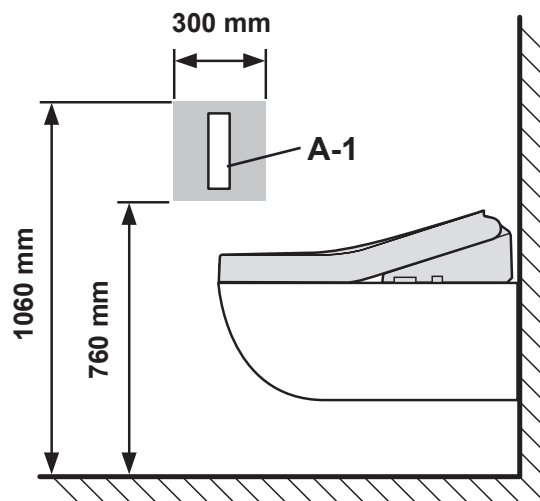
Montaggio del telecomando

10

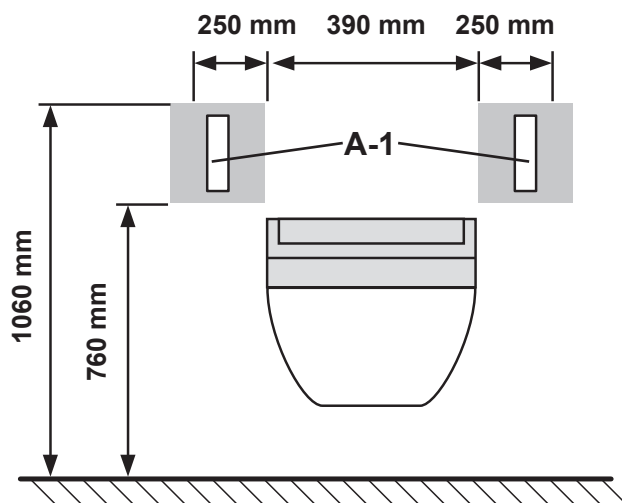


11

Parete laterale



Parete posteriore

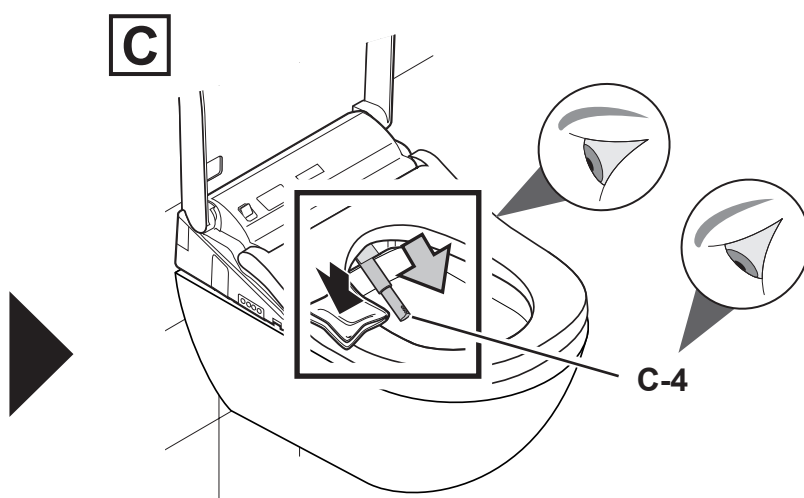
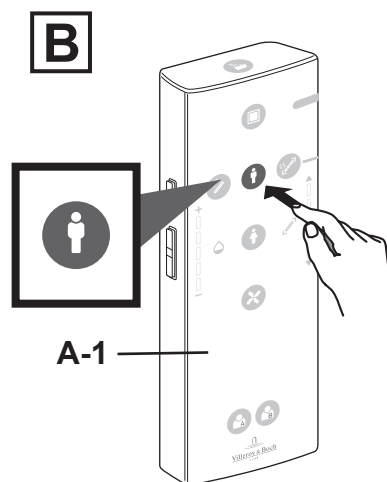
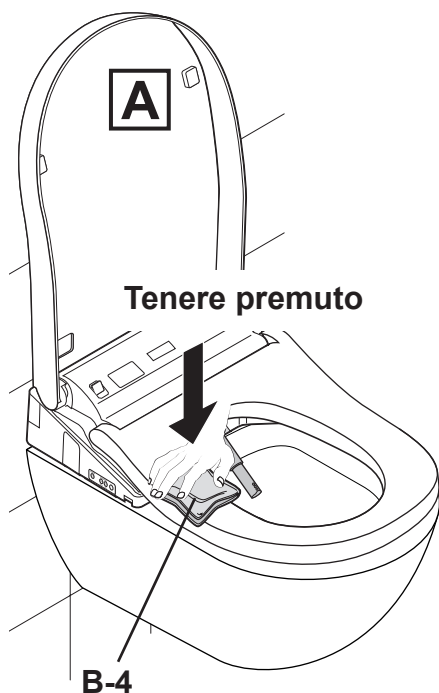


12

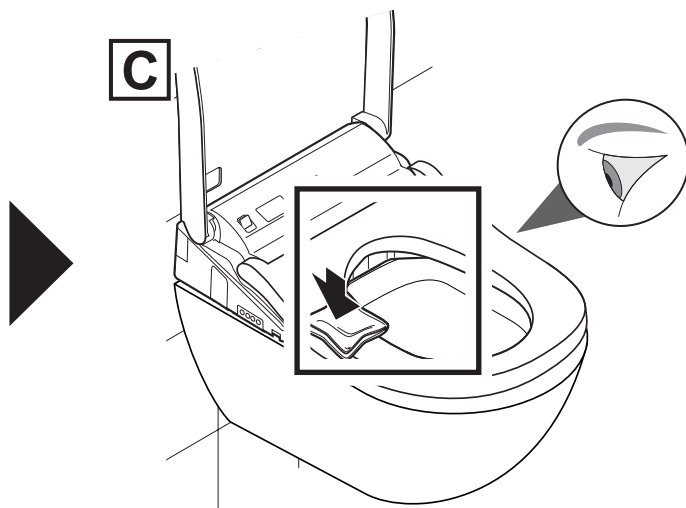
Inserire provvisoriamente il telecomando nella posizione e controllare la ricezione del segnale di A-1.

11

dedicata



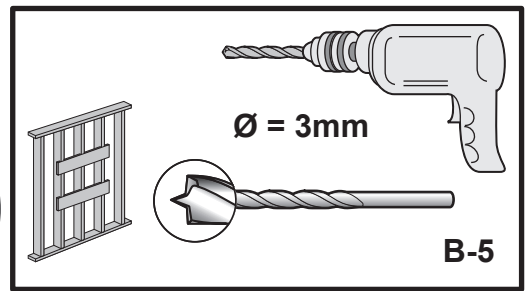
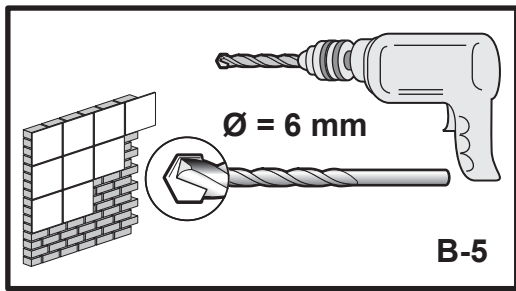
13



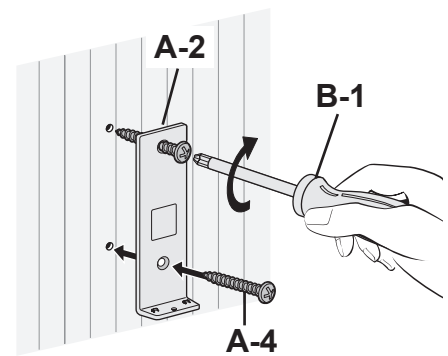
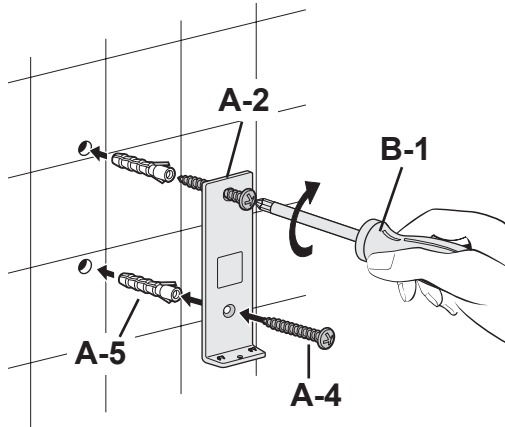
11

13

A

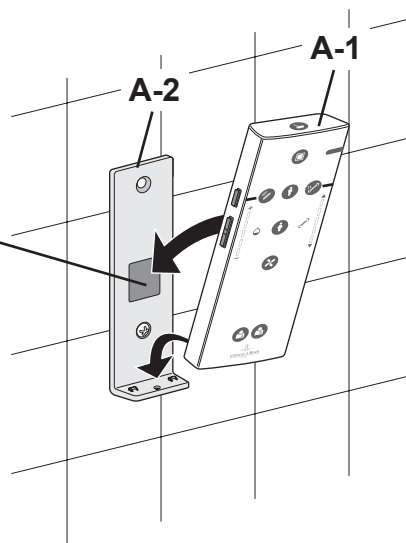


B



C

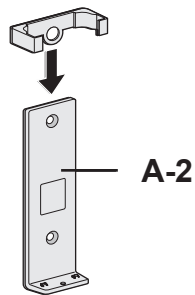
Fissaggio magnetico



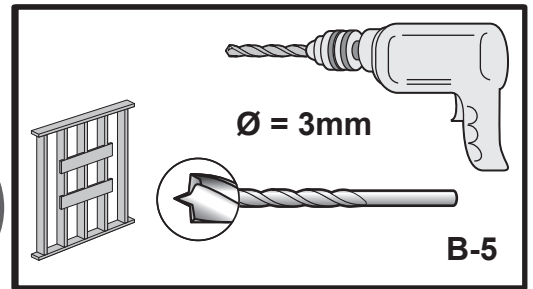
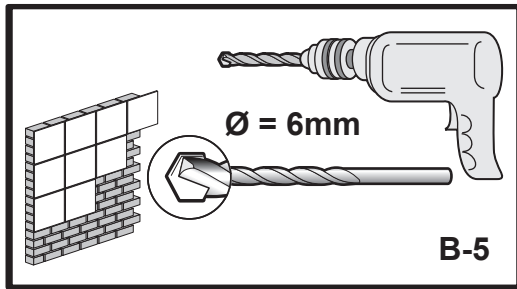
Alloggiamento antifurto del telecomando

13

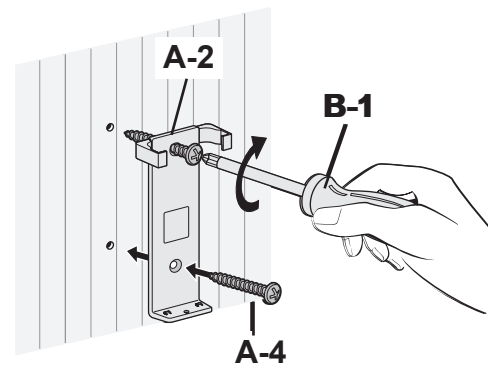
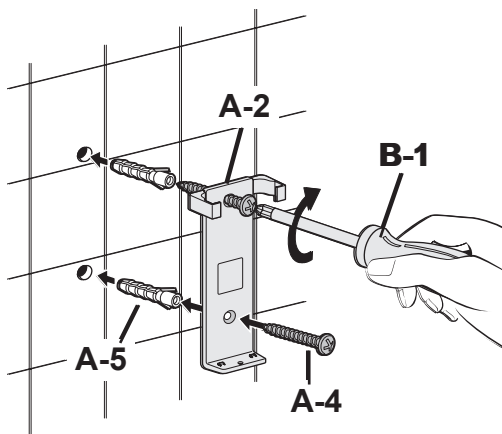
A



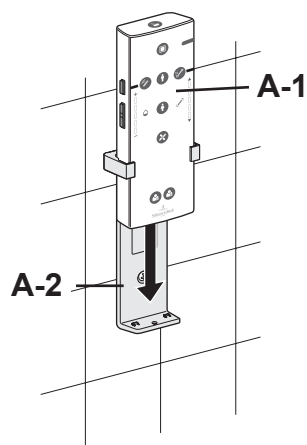
B



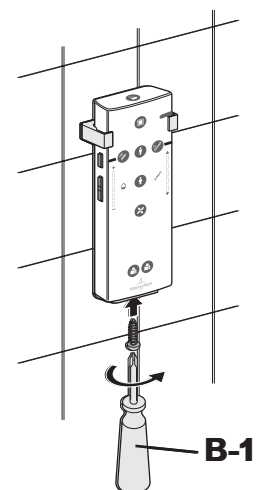
C



D



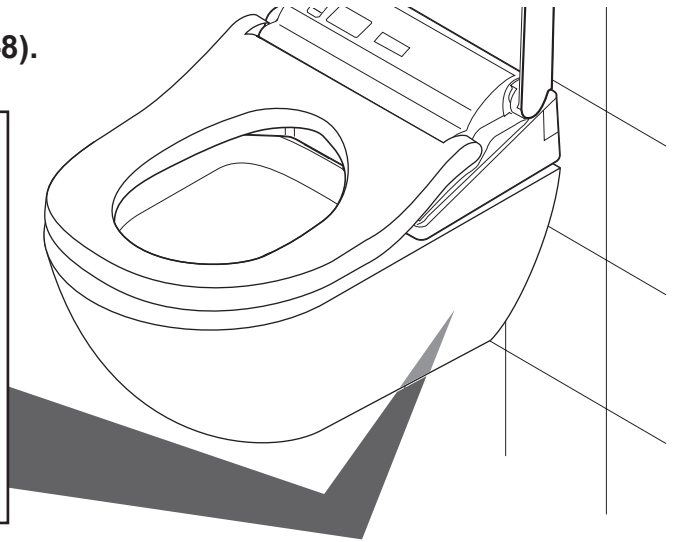
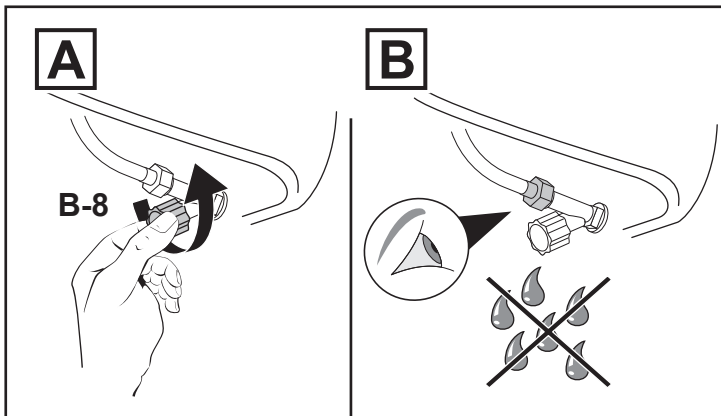
E



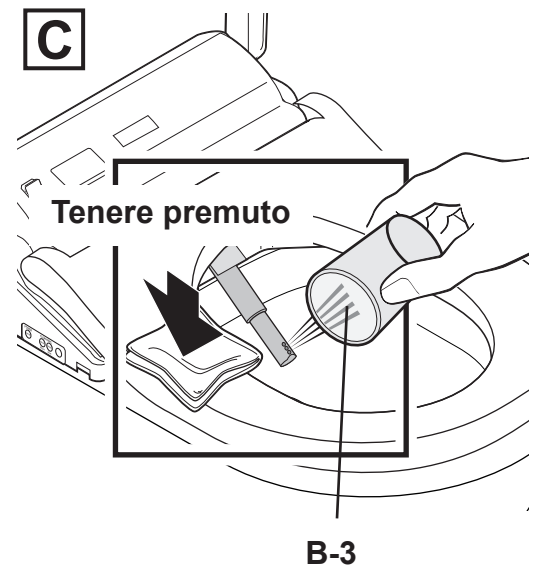
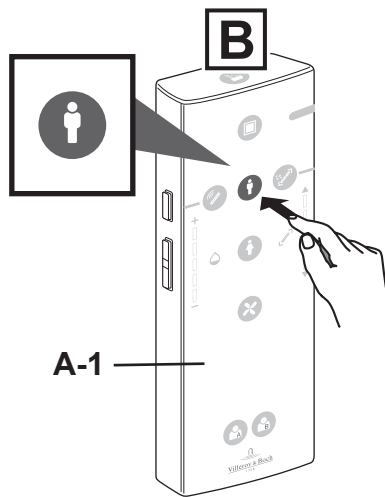
Ciclo di prova

14

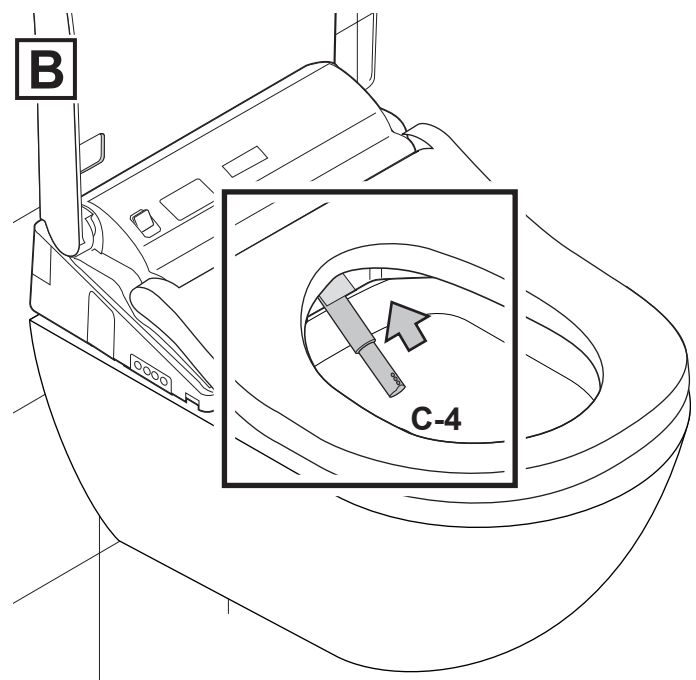
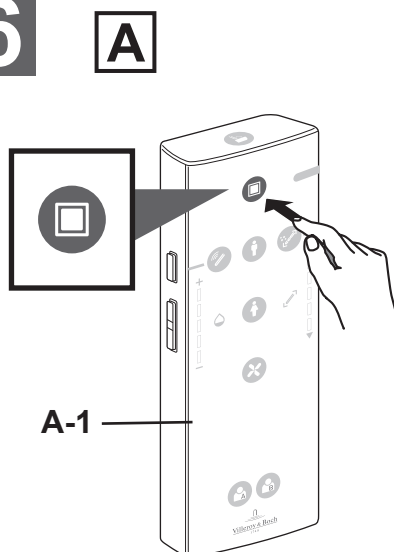
Aprire la valvola di intercettazione (B-8).



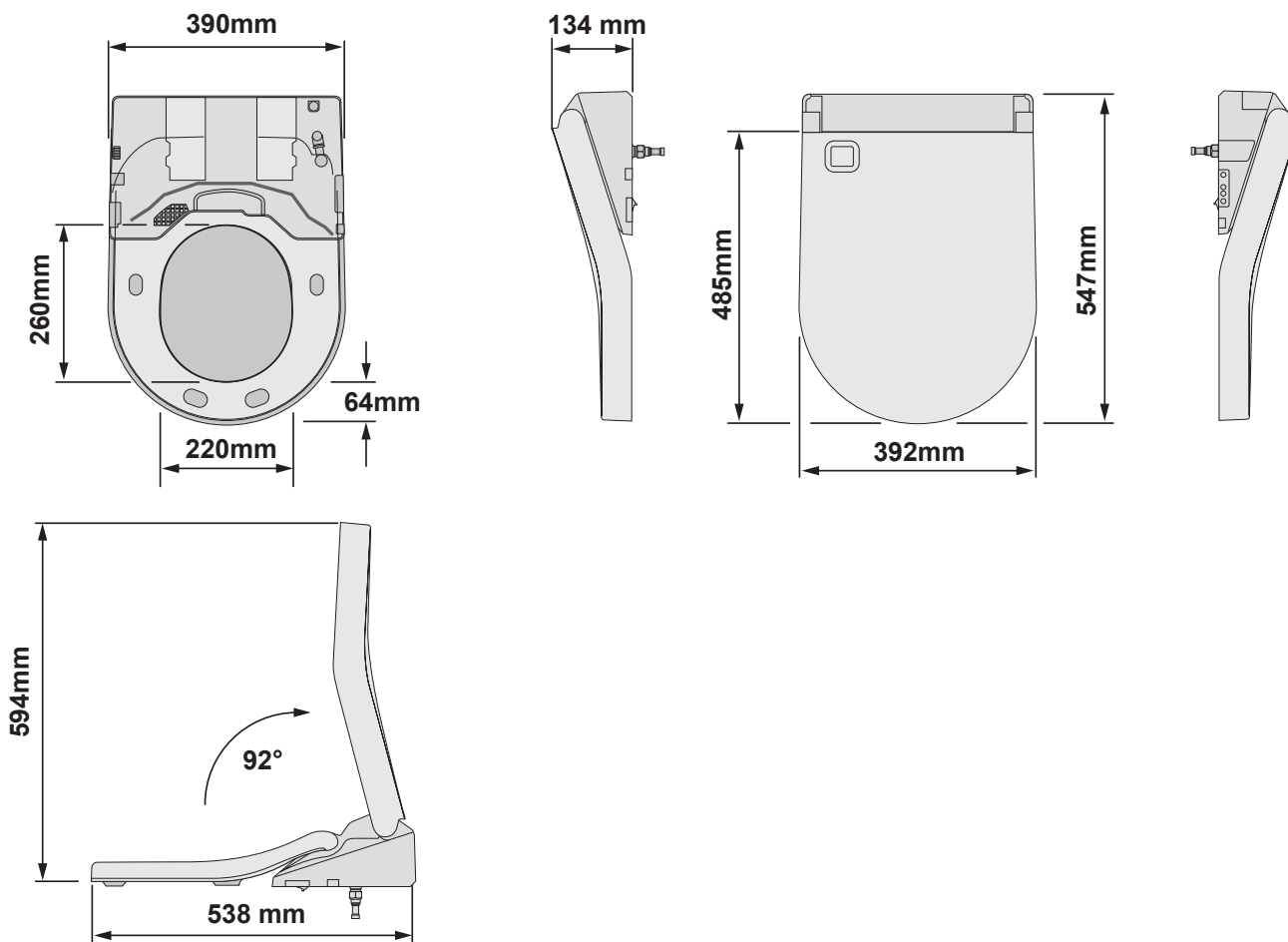
15



16

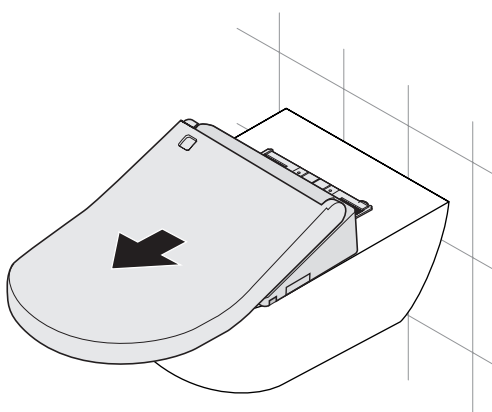


Dimensioni



Informazioni per l'installatore

- Vi preghiamo di spiegare al cliente le caratteristiche principali e le modalità di utilizzo del VICLEAN[®].
- Se il prodotto non viene utilizzato per lungo tempo (ad esempio se è stato installato in un edificio nuovo non ancora abitato), disinserire il commutatore del distributore.



Informazioni sullo “Smontaggio della centralina elettronica” sono riportate nel foglio a parte.

VILLEROY & BOCH

GERMANIA

*Villeroy & Boch AG
Divisione Bagno e Wellness
Amministrazione Centrale
D - 66693 Mettlach*

IT

01-2015

Variazioni di colore e dimensioni rientrano nelle tolleranze standard. Con riserva di modifiche tecniche e ai colori.