

ViClean-I 100 / I 200



- | | | | |
|---------------------------------------|---------------------------------|----------------------------------|---------------------------------|
| DE Montageanleitung | BG Ръководство за монтаж | LT Montavimo instrukcija | SV Monteringsanvisningar |
| EN Assembly instructions | CS Návod k montáži | LV Montāžas instrukcija | TR Montaj kılavuzu |
| ES Instrucciones de montaje | DA Monteringsvejledning | NO Monteringsanvisning | UK Інструкція з монтажу |
| FR Instructions de montage | ET Paigaldusjuhend | PL Instrukcja obsługi | |
| IT Istruzioni per il montaggio | EL Οδηγίες τοποθέτησης | PT Instruções de montagem | |
| NL Montagehandleiding | FI Asennusohje | RO Manual de montaj | |
| RU Инструкция по монтажу | HR Uputa za montažu | SK Návod na montáž | |
| AR دليل التركيب | HU Szerelési útmutató | SL Navodila za montažo | |



Inhaltsverzeichnis

1	Allgemeine Angaben.....	3
2	Sicherheit.....	4
3	Technische Daten.....	7
4	Installationsvoraussetzungen.....	8
5	Entsorgung.....	10

1 Allgemeine Angaben

Vor der Installation und Verwendung des Geräts die Installations- und Bedienungsanleitung sorgfältig lesen. Die Installations- und Bedienungsanleitung stets an einem für den Nutzer zugänglichen Ort aufbewahren.

Vor der Montage die Produkte auf Schäden und Vollständigkeit prüfen. Offensichtliche Mängel können nach der Installation nicht mehr übernommen werden.

1.1 Verwendete Darstellung

Sicherheitshinweise



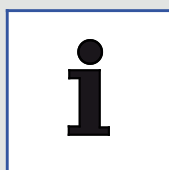
Warnung!

Warnung vor möglicher Gefahr.
Schwere Körperverletzung oder Tod sind möglich.



Vorsicht!

Warnung vor möglichen Gefahrensituationen.
Leichte Körperverletzung beziehungsweise Sachschäden sind möglich.



Hinweis

Für Anwendungshinweise und andere nützliche Informationen.

1.2 Zielgruppen

Die Zielgruppen dieser Anleitung sind sowohl Installateur:innen und Elektrofachkräfte als auch die Betreiber:innen des Produkts.

Elektrofachkraft:



Diese Fachkräfte sind für den speziellen Einsatzort, den damit verbundenen Tätigkeiten und Risiken ausgebildet und kennen die relevanten Normen und Bestimmungen.

Installateur:innen:



Diese Fachkräfte haben die notwendigen Kenntnisse, um die anfallenden Arbeiten gemäß Autorisierung durch den Betreiber fach- und sachgerecht sowie sicherheits- und gefahrgerecht ausführen zu können.

Betreiber:innen:



Die Betreiber:innen sind durch den Erwerb und das Lesen und Verstehen der Anleitung befähigt das Produkt gemäß der Anleitung zu verwenden.

Dieses Gerät kann von Kindern ab 8 Jahren sowie von Personen mit verringerten physischen, sensorischen oder mentalen Fähigkeiten oder Mangel an Erfahrung und Wissen benutzt werden, wenn diese beaufsichtigt oder bezüglich des sicheren Gebrauchs des Geräts unterwiesen wurden und die daraus resultierenden Gefahren verstehen. Kinder dürfen nicht mit dem Gerät spielen.

2 Sicherheit

2.1 Bestimmungsgemäße Verwendung

Das Gerät ist ein elektrisches Gerät der Schutzklasse I und muss an ein Erdungssystem angeschlossen sein. Es darf ausschließlich in einer trockenen Umgebung benutzt werden. Wird das Gerät in einem Badezimmer genutzt, muss eine ausreichende Belüftung gewährleistet sein. Installieren Sie hierzu einen Abluftventilator oder eine Entlüftung. Zur bestimmungsgemäßen Verwendung gehören auch:

- das Einhalten aller Anweisungen in der Bedienungsanleitung.
- das Einhalten aller Anweisungen in der Installationsanleitung.
- das ausschließliche Verwenden von Originalersatzteilen.
- das ausschließliche Verwenden des Produkts in Gebäuden.

ViClean darf nur mit frischem Wasser benutzt werden. Schmutzpartikel im Wasser können Filter, Schläuche und Düsen verstopfen.

2.2 Vernünftigerweise vorhersehbare Fehlanwendung

Eine andere als die unter der „Bestimmungsgemäßen Verwendung“ festgelegte oder über diese hinausgehende Benutzung gilt als nicht bestimmungsgemäß.

Für Schäden aus nicht bestimmungsgemäßer Verwendung trägt der Betreiber die alleinige Verantwortung und der Hersteller übernimmt keinerlei Haftung.

2.3 Allgemeine Sicherheitshinweise

Elektrizität



Warnung!

Gefahr durch Stromschlag!

Das Berühren von stromführenden Teilen kann zu schweren Verletzungen bis hin zum Tod führen.

- Das Gerät ist für die Verwendung von 220-240 V, 50 Hz, AC ausgelegt. Die Installation und Reparatur des Produkts sind ausschließlich von einer qualifizierten Fachkraft vorzunehmen.
- Sicherstellen, dass während der Arbeiten die Leitung stromfrei geschaltet und gegen Wiedereinschalten gesichert ist.



Warnung!

Gefahr durch Stromschlag beim Reinigen und bei der Wartung!

Das Berühren von stromführenden Komponenten (220-240 V, 50 Hz, AC) bei der Reinigung und Wartung kann zu schweren Verletzungen bis hin zum Tod führen.

- Bei der Reinigung und Wartung darauf achten, keine stromführenden Teile (220-240 V, 50 Hz, AC) zu berühren.



Warnung!

Gefahr durch Stromschlag!

Spannungsführende Teile, die nicht fachgerecht angebracht oder befestigt wurden, können zu schweren Verletzungen bis hin zum Tod führen.

- Alle elektrischen, elektromagnetischen und zur Installation benötigten Komponenten des Produkts (mit Ausnahme der Fernbedienung) müssen gemäß Installationsanleitung und nationalen Vorgaben sicher am WC angebracht werden.
- Um Verletzungen und Tod zu vermeiden, müssen alle spannungsgeladenen Teile gemäß Installationsanleitung und nationalen Vorgaben sicher am WC angebracht werden.

Hitze



Warnung!

Gefahr durch Explosion!

Hitzequellen in der unmittelbaren Umgebung des WC oder der Fernbedienung können zu Hitzeentwicklung am Produkt und Explosion führen.

- Keine Hitzequellen in der unmittelbaren Umgebung von WC oder Fernbedienung platzieren.

Reinigung



Warnung!

Reinigung und Wartung sollte von Kindern nicht ohne Aufsicht durchgeführt werden.

Bedienung



Hinweis

Bei Fehlfunktionen des Produkts schalten Sie das WC mit dem zugehörigen Schalter aus ([siehe Seite 282](#)) und drehen Sie die Wasserversorgung ab. Fehlfunktionen können u. a. Folgendes umfassen:

- Rauchentwicklung
- Wasserleck
- Geräusentwicklung



Hinweis

Bei hartem Wasser kann es zu Kalkbildung am Dusch-WC kommen, was zu einer Einschränkung der Funktionalität oder Schäden am Gerät führen kann.

Bitte ersetzen Sie den Duschkopf, falls dieser sich nicht mehr vollständig reinigen und entkalken lässt (Ersatzteil V99103R1).



Hinweis

- Das System entspricht den Anforderungen des Schutzklasse I Zubehörs.
- Wenn die Netzanschlussleitung dieses Gerätes beschädigt wird, muss sie durch eine spezielle Anschlussleitung ersetzt werden, die beim Hersteller oder beim Kundendienst erhältlich ist.
- Alle Teile müssen im korrekten Bereich angebracht sein.



Hinweis

Vermeiden Sie bei geschlossenem Sitzring und Deckel Gewichtbelastungen jeglicher Art, die nicht der bestimmungsgemäßen Verwendung entsprechen, z. B. nicht auf den geschlossenen Sitzring und Deckel stellen oder mit einem Bein abstützen.

3 Technische Daten

Modell		ViClean-I 100	ViClean-I 200
Versorgungsspannung		220 - 240 V Wechselspannung, 50 Hz	
Nennleistungsaufnahme		960 W *	982 W **
		* Input Wassertemp.: 15±5 °C, Volumenstrom 500 ml/min, ** mit Sitzheizung Stufe 5	
Maximale Leistungsaufnahme		1344 W	1387 W
Batterien (2x) für Fernbedienung		Typ: LR03/AAA	
WC	Spülwasserverbrauch	4,5 l / 3 l	
	Abgangsdurchmesser	110 mm	
	Abgang	Abgang waagrecht	
Duschfunktionen	Modus	Durchlauferhitzer	
	Wassertemperatur	30 - 40 °C (5 Stufen)	
	Leistung des Heizelements	480 - 1344 W	
	Sicherheitseinrichtung	Typ AB	
	Einstellbare Duschköpenposition	5 Stufen	
Föhn	Modus	-	Direktes Heizelement
	Lufttemperatur	-	25 - 45 °C
	Leistung des Heizelements	-	100 W
Sitzheizung	Sitztemperatur	-	30 - 38 °C (5 Stufen)
	Nennleistung des Heizelements	-	22 W
Schutzklasse		IPX4	
Wasserzulaufdruck		Min. erforderlicher Wasserdruck: 0,1 MPa (dynamisch)	
		Max. erlaubter Wasserdruck: 1,0 MPa (statisch)	
Wasserhärte		Max. empfohlene Wasserhärte 2.4 mmol/l (14°dH) ohne Enthärtungsanlage	
Wasserzulauftemperatur		10 - 35 °C	
Betriebsumgebungstemperatur		15 - 40 °C	
Abmessungen (Länge x Breite x Höhe)		595 mm x 385 mm x 400 mm	
Gewicht		32 kg	

4 Installationsvoraussetzungen



Hinweis

Vor der Installation muss die Strom- und Wasserversorgung ausgeschaltet sein.

- Die Installation muss vollständig abgeschlossen sein, bevor ViClean an die Strom- und Wasserversorgung angeschlossen wird.
- Die Anschlussteile des Wasserzulaufschlauchs dürfen nicht beschädigt werden.
- ViClean ausschließlich im Leitungsdruckbereich zwischen 0,1 MPa (dynamisch) und 1,0 MPa (statisch) verwenden, [siehe "Technische Daten", Seite 7](#).
- ViClean ausschließlich im Wassertemperaturbereich zwischen 10 °C - 35 °C betreiben, [siehe "Technische Daten", Seite 7](#).
- Die Umgebungstemperatur muss im Temperaturbereich zwischen 15 °C - 40 °C liegen, [siehe "Technische Daten", Seite 7](#).
- Bei einer Wasserhärte von N 2,4 mmol/l (N 14°dH) empfehlen wir eine zentrale Wasserenthärtungsanlage, um eine lange Lebensdauer zu gewährleisten. Die Wasserhärte kann beim örtlichen Wasserversorger erfragt werden.
- Durch eine vorher im Werk vorgenommene Prüfung des Wasserdurchlaufs kann im Produkt eine geringe Menge Wasser sein. Dieses Wasser stellt jedoch keinen Produktmangel dar.

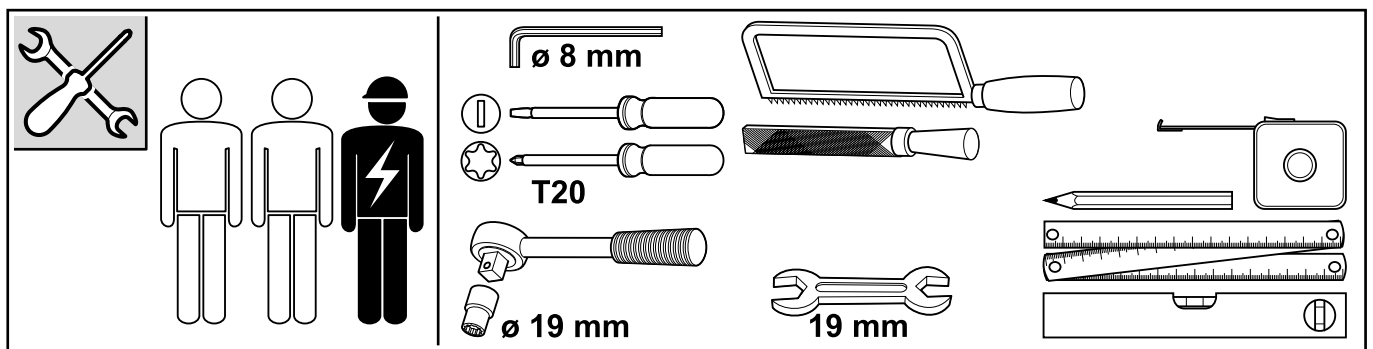
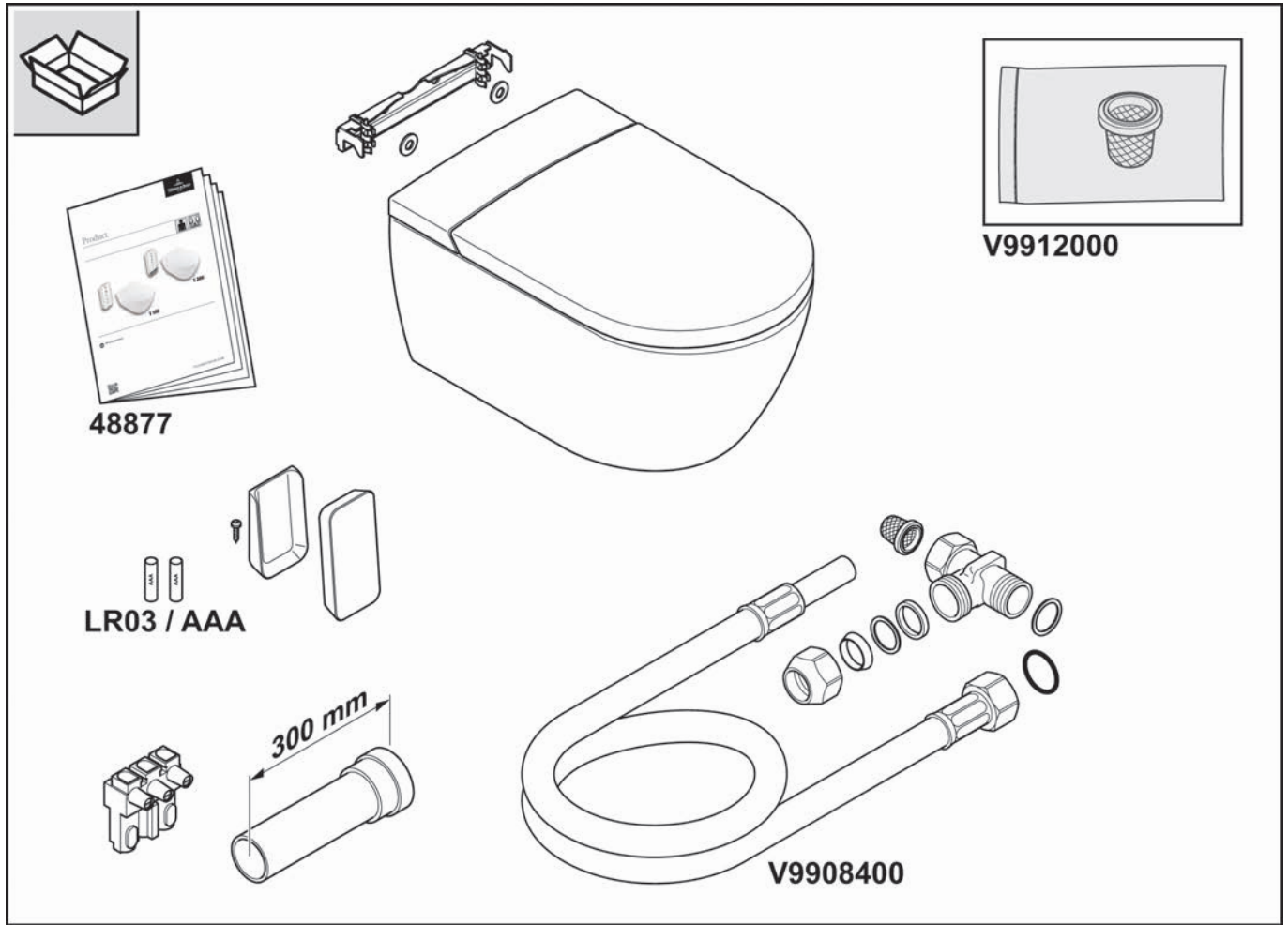


Hinweis

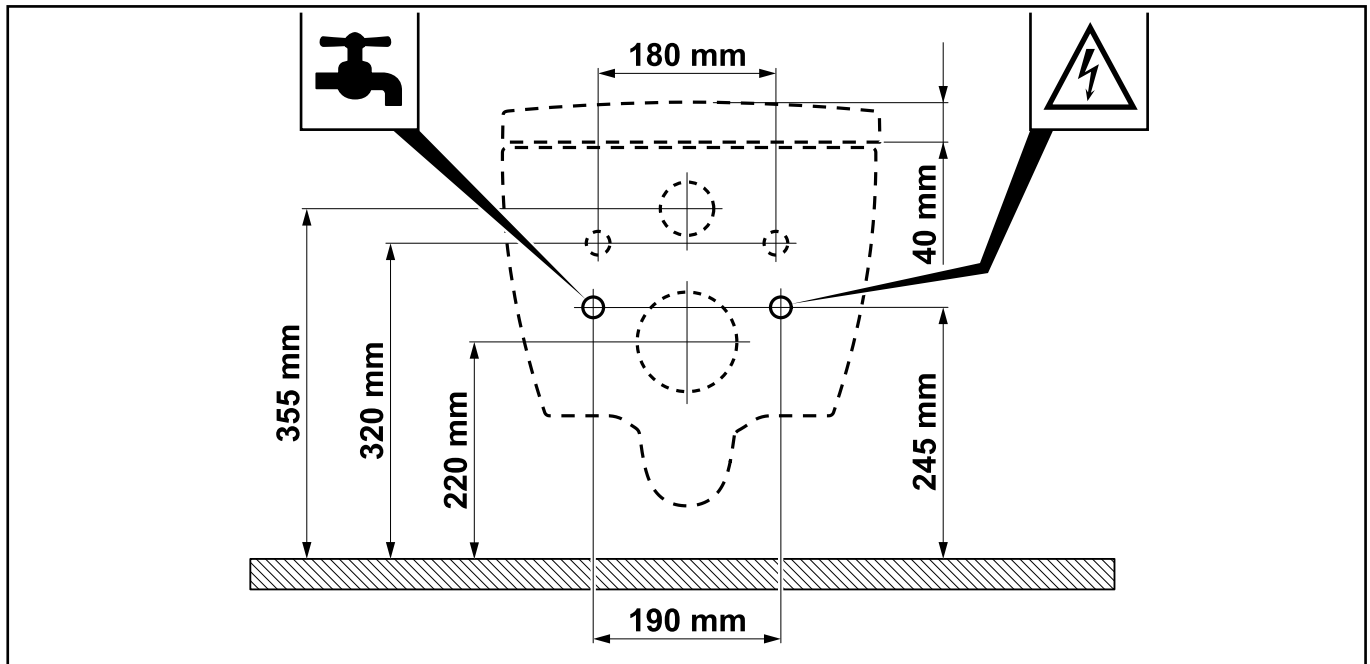
Diese Anleitung beschreibt die Installation von ViClean mit ViConnect. Falls Sie ein Vorwandelement eines anderen Herstellers verwenden, lesen Sie die dazugehörige Anleitung.

Installationsmaße, [siehe "Installationsvoraussetzungen", Seite 10](#).

4.1 Lieferumfang



4.2 Installationsabmessungen



5 Entsorgung

5.1 Entsorgung von Elektro- und Elektronikgeräten



Dieses Symbol bedeutet, dass Sie gesetzlich verpflichtet sind, diese Geräte einer vom unsortierten Siedlungsabfall getrennten Erfassung zuzuführen (siehe [Kapitel 5.2](#)). Die Entsorgung über den Hausmüll, wie bspw. die Restmülltonne oder die Gelbe Tonne, ist untersagt. Die Abgabe von Elektroaltgeräten ist für Verbraucher kostenlos.

5.2 Möglichkeiten der Rückgabe von Altgeräten

- Besitzer von Altgeräten können diese bei kommunalen Sammelstellen, wie bspw. ihrem örtlichen Wertstoffhof abgeben werden, damit eine ordnungsgemäße Entsorgung der Altgeräte sichergestellt ist. Außerdem ist die Rückgabe unter bestimmten Voraussetzungen auch bei Vertreibern und weiteren Annahmestellen möglich.
- Einzelhandel: Vertreiber, die über eine Verkaufsfläche für Elektro- und Elektronikgeräte von mindestens 400 Quadratmetern verfügen, sind zur Rücknahme von Elektro-Altgeräten verpflichtet. Außerdem zur Rücknahme verpflichtet sind Lebensmitteleinzelhändler, die über eine Gesamtverkaufsfläche von mindestens 800 Quadratmetern verfügen und mehrmals im Kalenderjahr oder dauerhaft auch Elektro- und Elektronikgeräte anbieten und auf dem Markt bereitstellen. Hier können bis zu drei Geräte, bei denen keine Kante länger als 25 cm ist, abgegeben werden. Größere Altgeräte müssen beim Kauf eines neuen Elektrogerätes, das im Wesentlichen die gleichen Funktionen erfüllt, am Ort der Abgabe ebenfalls zurückgenommen werden.
- Fernabsatzmarkt: Vertreiber, die unter Verwendung von Fernkommunikationsmitteln ihre Produkte verkaufen, sind zur Rücknahme von Altgeräten verpflichtet, wenn die Lager- und Versandflächen für Elektro- und Elektronikgeräte mindestens 400 m² betragen.

5.3 Entnahme von Batterien und Lampen



Batterien und Akkus oder Lampen, die aus dem Altgerät zerstörungsfrei entnommen werden können, müssen vor der Entsorgung entnommen werden und getrennt als Batterie bzw. Lampe entsorgt werden.

Folgende Batterien bzw. Akkumulatoren sind in diesem Elektrogerät enthalten: Batterietyp AA alkaline, MnO₂ entahlend. Hinweise zum korrekten Entnehmen der Batterien finden Sie in ["Schritt 23", Seite 283](#).

Contents

1	General information.....	13
2	Safety.....	14
3	Technical data.....	17
4	Installation requirements.....	18
5	Disposal.....	20

1 General information

Read the installation and operating instructions carefully before installing and using the unit. The installation and operating instructions should always be kept in a location that is easily accessible by the user.

Check the products for damage and completeness before installation. Any apparent faults can no longer be rectified after installation has taken place.

1.1 Conventions used

Safety instructions



Warning!

Warning of potential danger.
Severe bodily injury or death are possible.



Caution!

Warning of potential dangerous situations.
Slight bodily injury or material damage are possible.



Notice!

Other useful information for application instructions.

1.2 Target groups

These instructions are intended for installers, electricians and users of this product.

Electricians:



These specialists are trained for the specific site of use and the associated activities and risks and are familiar with the relevant standards and stipulations.

Installers:



These specialists have the necessary expertise to perform the work authorised by the operator expertly and with due attention to safety and risk.

Users:



Users have purchased the product and read and understood the instructions, and are therefore able to use the product in accordance with the instructions.

This appliance may be used by children 8 years and over and by people with reduced physical, sensory or mental capabilities or a lack of experience and/or knowledge, provided they are supervised or instructed on safe use, and have understood the possible dangers. Children may not play with the unit.

2 Safety

2.1 Intended use

The appliance constitutes Class I electrical equipment and must be earthed. It may only be used in dry environments. If the appliance is used in a bathroom, adequate ventilation must be ensured. Install an exhaust fan or venting system to this end.

Intended use also includes:

- compliance with all operating instructions.
- compliance with all installation instructions.
- exclusive use of original spare parts.
- exclusive use of the product indoors.

ViClean may only be used with fresh water. Dirt particles in the water can block the filter, hoses and nozzles.

2.2 Reasonably predictable misuse

Any use other than that listed under “Intended use”, or use which goes beyond this, is considered improper.

The manufacturer accepts no liability whatsoever for damage arising from improper use; the user bears the sole responsibility.

2.3 General safety instructions

Electricity



Warning!

Danger of electrocution!

Touching live parts can lead to severe injury and even death.

- The appliance is designed to operate on 220 - 240 V, 50 Hz, AC. The product may only be installed and repaired by a qualified specialist.
- When carrying out work, make sure the mains power supply is switched off and secured against reconnection.



Warning!

Danger of electrocution during cleaning and maintenance!

Touching live components (220 - 240 V, 50 Hz, AC) during cleaning and maintenance can lead to severe injury and even death.

- Take care not to touch live parts (220 - 240 V, 50 Hz, AC) during cleaning and maintenance.



Warning!

Danger of electrocution!

Live components that have not been fitted or fixed properly can lead to severe injury and even death.

- All electrical and electromagnetic components, and those needed for installation (with the exception of the remote control), must be attached to the toilet safely in accordance with the installation instructions and applicable legal regulations in the country of installation.
- To prevent injury and even death, all live parts must be attached to the toilet safely in accordance with the installation instructions and applicable legal regulations in the country of installation.

Heat



Warning!

Danger of explosion!

Sources of heat in the immediate surroundings of the toilet or remote control can cause the product to become hot and lead to an explosion.

- Do not place any sources of heat in the immediate surroundings of the toilet or remote control.

Cleaning



Warning!

Cleaning and user maintenance shall not be made by children without supervision.

Operation



Notice!

If the product is malfunctioning, switch off the toilet with the appropriate switch ([see Page 282](#)) and turn off the water supply. Examples of possible malfunctions:

- Smoke is emitted
- Water leaks
- Noise



Notice!

If the water is hard, scale can form in the bidet toilet, which can adversely affect the way it functions or cause damage to the appliance.

If the nozzle head can no longer be thoroughly cleaned and descaled, please replace it (spare part V99103R1).



Notice!

- The system conforms to the requirements for Protection Class I equipment.
- If the power cord of this appliance is damaged, it must be replaced with a special connecting cable, available from the manufacturer or Customer Service.
- All parts must be mounted in the correct area.



Notice!

When the seat and lid are down, do not subject them to weight of any kind that does not conform to intended use, e.g. do not stand on the seat or lid or support yourself with one leg.

3 Technical data

Model		ViClean-I 100	ViClean-I 200
Supply voltage		220 - 240 V AC, 50 Hz	
Rated power consumption		960 W *	982 W **
		* Input water temp.: 15±5 °C, flow rate 500 ml/min, ** with level 5 seat heating	
Maximum power consumption		1344 W	1387 W
Batteries (2x) for remote control		Type: LR03/AAA	
Toilet	Flush water consumption	4.5 l / 3 l	
	Outlet diameter	110 mm	
	Outlet	Horizontal outlet	
Spray functions	Mode	Flow heater	
	Water temperature	30 - 40 °C (5 stages)	
	Heating element output	480 - 1344 W	
	Safety device	Type AB	
	Adjustable nozzle position	5 levels	
Warm air dryer	Mode	-	Direct heating element
	Air temperature	-	25 - 45 °C
	Heating element output	-	100 W
Seat heating	Seat temperature	-	30 - 38 °C (5 stages)
	Rated output of heating element	-	22 W
Protection rating		IPX4	
Water inlet pressure		Min. water pressure required: 0.1 MPa (dynamic)	
		Max. permissible water pressure: 1.0 MPa (static)	
Water hardness		Max. recommended water hardness 2.4 mmol/l (14°dH) without softening system	
Water inlet temperature		10 - 35 °C	
Ambient temperature for operation		15 - 40 °C	
Dimensions (length x width x height)		595 mm x 385 mm x 400 mm	
Weight		32 kg	

4 Installation requirements



Notice!

The power and water supplies must be switched off before installation.

- Make sure that installation has completely finished before connecting the ViClean to the power and water supplies.
- Make sure that the connection parts of the water supply hose are not damaged.
- Use the ViClean solely in a line pressure range between 0.1 MPa (dynamic) and 1.0 MPa (static), [see "Technical data", Page 17](#).
- Use the ViClean solely in a water temperature range between 10 °C and 35 °C, [see "Technical data", Page 17](#).
- The ambient temperature must be between 15 °C and 40 °C, [see "Technical data", Page 17](#).
- At a water hardness of N 2.4 mmol/l (N 14°dH), we recommend the use of a central water softening system to ensure a long service life. You can find out the water hardness from your local water supplier.
- There can be a small quantity of water still inside the product due to the water flow test carried out in the factory. This water does not, however, constitute a product defect.

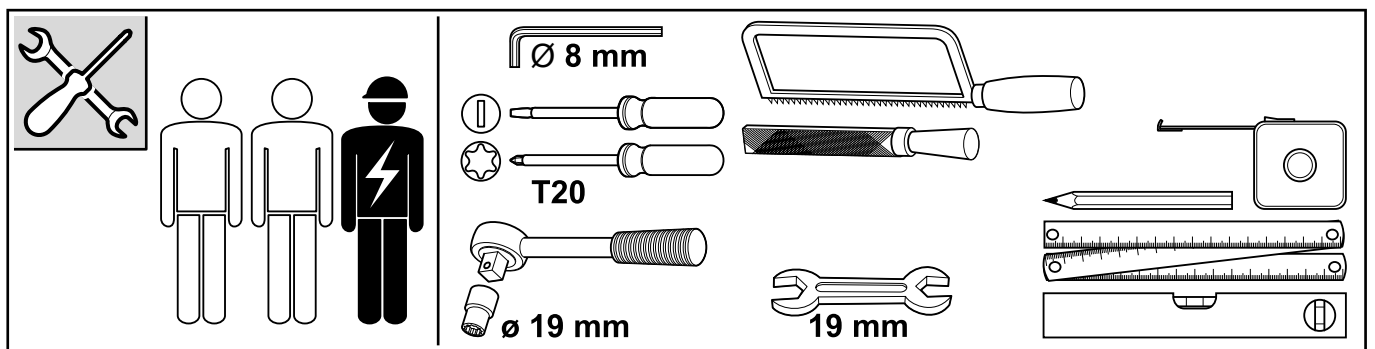
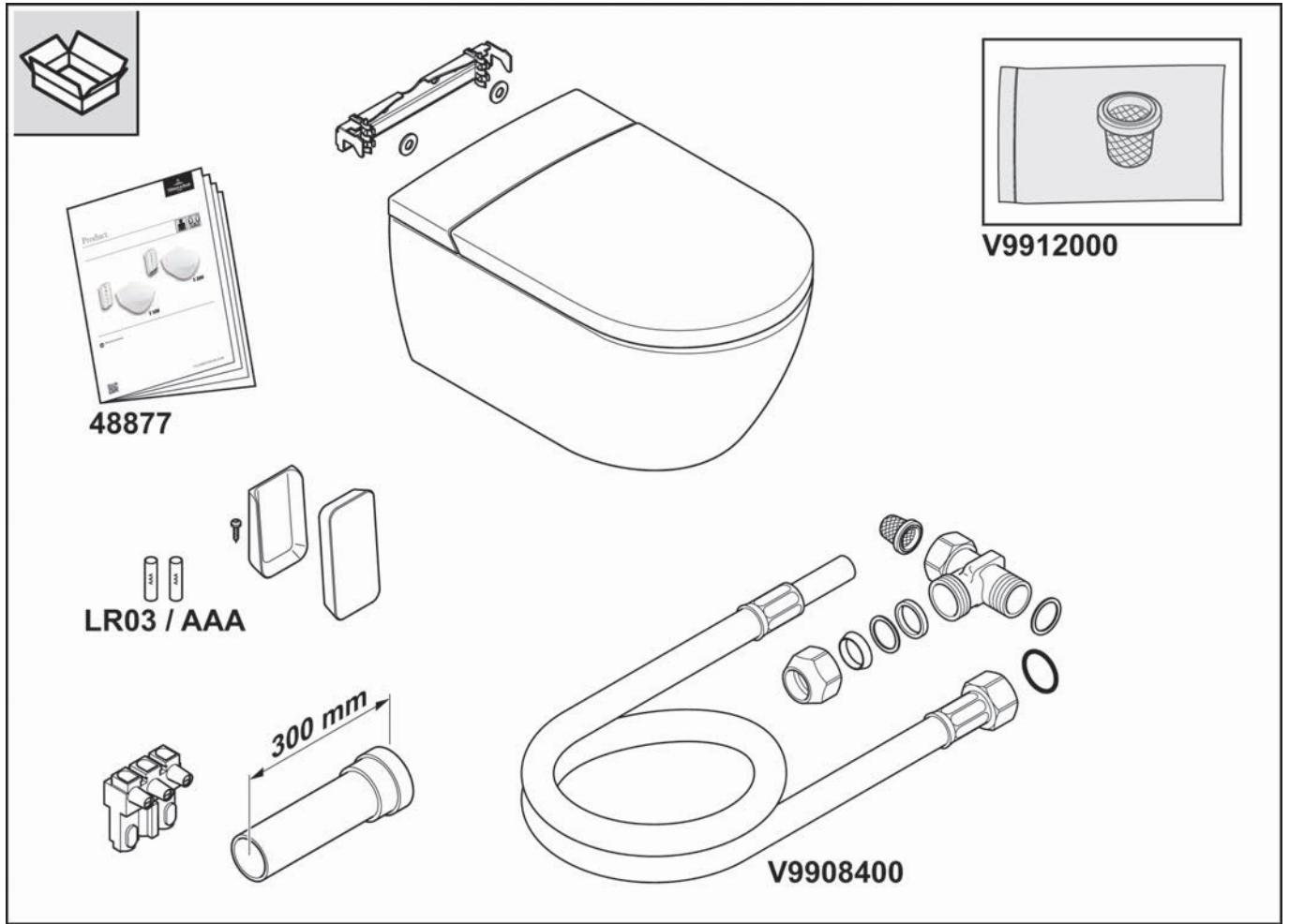


Notice!

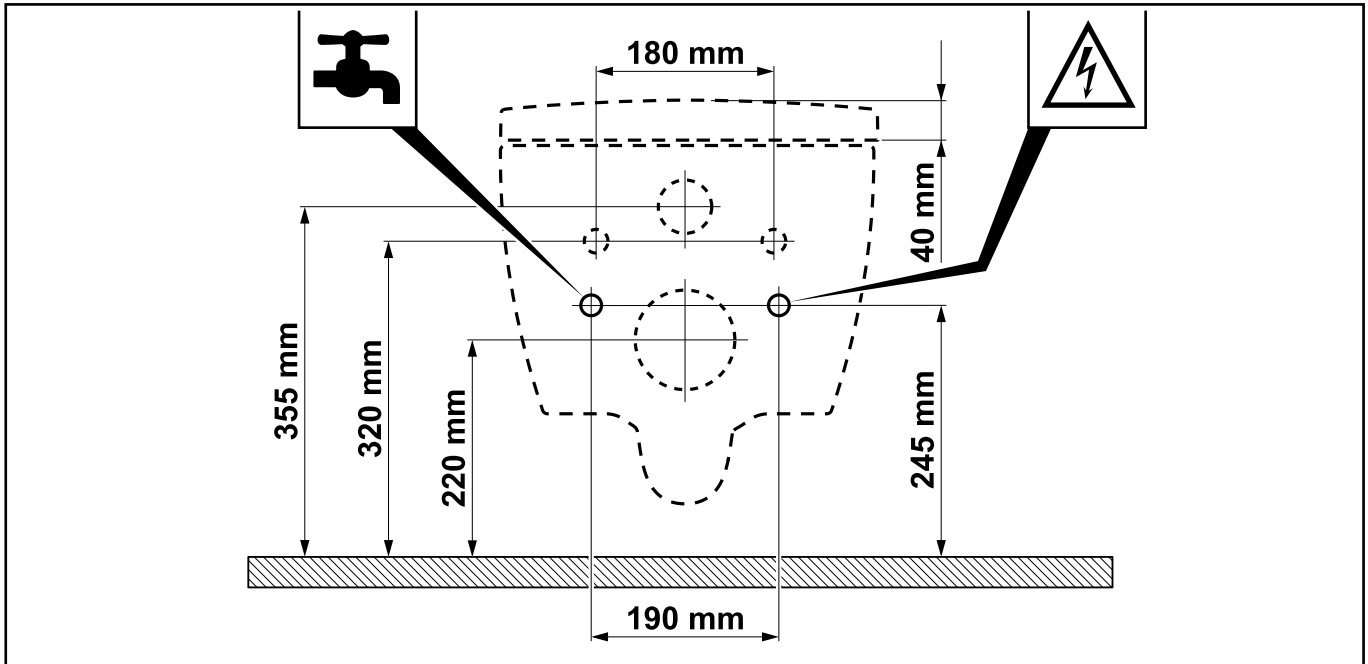
These instructions describe the installation of ViClean with ViConnect. If you intend to use an installation system from another manufacturer, read the respective instructions.

Installation dimensions, [see "installation requirements", Page 20](#).

4.1 Scope of delivery



4.2 Installation dimensions



5 Disposal

5.1 Disposal of electrical and electronic appliances



This symbol means that you are legally obliged to dispose of these appliances separately from unsorted municipal waste (see [Chapter 5.2](#)). Disposal via household waste, such as the non-recyclable waste bin, is prohibited. The disposal of old electrical appliances is free of charge for consumers.

5.2 Options for returning old appliances

- Owners of old appliances can hand them in at municipal collection points, such as their local recycling centre, to ensure that the old appliances are disposed of properly. Under certain conditions, it is also possible to return appliances to distributors and other collection points.
- Retailers: Distributors with a retail space for electrical and electronic equipment of at least 400 square metres are obliged to take back waste electrical equipment. Food retailers with a total retail space of at least 800 square metres that also sell electrical and electronic equipment several times a calendar year or permanently and make them available on the market are also obliged to take this equipment back. Up to three appliances with no edge longer than 25 cm can be returned. Larger old appliances must also be taken back at the point of sale when a new electrical appliance is purchased that essentially fulfils the same functions.
- Distance selling: Distributors who sell their products by means of distance communication are obliged to take back old appliances if the storage and dispatch spaces for electrical and electronic equipment are at least 400 m².

5.3 Removal of batteries and light bulbs



Batteries and rechargeable batteries or light bulbs that can be removed from the old appliance without causing damage must be removed before disposal and disposed of separately as batteries or light bulbs.

This electrical appliance contains the following batteries or rechargeable batteries: battery type AA alkaline, containing MnO₂. Instructions on how to remove the batteries correctly can be found in [Chapter , "Replacing the batteries"](#).

Índice

1	Información general.....	23
2	Seguridad.....	24
3	Datos técnicos.....	27
4	Requisitos para la instalación.....	28
5	Eliminación.....	30

1 Información general

Antes de instalar y usar el dispositivo, deberá leerse detenidamente el manual de instalación y manejo. El manual de instalación y manejo debe estar siempre al alcance de los usuarios.

Antes del montaje, deberá comprobarse que el producto esté íntegro y que no presente daños. Los daños visibles no se podrán reclamar tras la instalación.

1.1 Símbolos utilizados

Indicaciones de seguridad



¡Advertencia!

Advertencia ante un posible peligro.

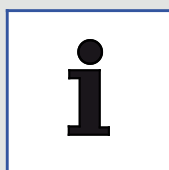
Se pueden producir lesiones graves o incluso la muerte.



¡Precaución!

Advertencia ante posibles situaciones de peligro.

Se pueden producir lesiones leves o daños materiales.



Nota

Para instrucciones de uso y otra información útil.

1.2 Grupos destinatarios

Este manual está destinado tanto al personal instalador y electricista como a la empresa operadora del producto.

Personal electricista:



El personal especialista ha sido instruido sobre las tareas y los riesgos asociados al lugar específico de trabajo y conoce las normas y disposiciones pertinentes.

Personal instalador:



Este grupo de profesionales posee los conocimientos necesarios para llevar a cabo los trabajos encargados por el operador de manera profesional y correcta, teniendo en cuenta los riesgos y las normas de seguridad.

Empresa operadora:



Mediante la adquisición, la lectura y la comprensión del manual, la empresa operadora está autorizada a utilizar el producto según las instrucciones del manual.

Este dispositivo puede ser utilizado por niños a partir de 8 años de edad, así como por personas con capacidades físicas, sensoriales o mentales disminuidas, o con falta de experiencia o conocimientos, siempre y cuando se encuentren bajo vigilancia, se les haya explicado su uso seguro y entiendan los peligros implicados. Los niños no deben utilizar este producto como un juguete.

2 Seguridad

2.1 Uso previsto

El producto es un aparato eléctrico de la clase I y debe conectarse a un sistema de puesta a tierra. Debe utilizarse exclusivamente en un entorno seco. Si el dispositivo se utiliza en un cuarto de baño, debe asegurarse una correcta ventilación. Para ello, instale un extractor o un sistema de ventilación.

El uso previsto también implica:

- Respetar todas las indicaciones del manual de manejo.
- Respetar todas las indicaciones del manual de instalación.
- Utilizar exclusivamente piezas de repuesto originales.
- Utilizar el producto solamente en edificios.

El ViClean solo debe usarse con agua limpia. La presencia de partículas de suciedad en el agua puede obstruir el filtro, las mangueras y las boquillas.

2.2 Mal uso razonablemente previsible

Cualquier otro uso distinto al indicado en el apartado «Uso previsto» se considera no conforme a lo prescrito.

El fabricante no se responsabiliza de los daños ocasionados por un uso incorrecto. En este caso, el usuario es el único responsable.

2.3 Indicaciones generales de seguridad

Electricidad



¡Advertencia!

¡Peligro por descarga eléctrica!

El contacto con piezas conductoras de corriente puede provocar lesiones graves e incluso la muerte.

- El dispositivo ha sido diseñado para el uso de 220-240 V, 50 Hz, CA. La instalación y la reparación del producto debe encargarse exclusivamente a profesionales cualificados.
- Asegúrese de que la línea está desconectada y asegurada para que no se pueda volver a producir la conexión mientras se realizan los trabajos.



¡Advertencia!

¡Peligro por descarga eléctrica durante la limpieza y el mantenimiento!

El contacto con componentes conductores de corriente (220-240 V, 50 Hz, CA) durante la limpieza y el mantenimiento puede provocar lesiones graves e incluso la muerte.

- No toque ninguna pieza conductora de corriente (220-240 V, 50 Hz, CA) durante la limpieza o el mantenimiento.



¡Advertencia!

¡Peligro por descarga eléctrica!

Las piezas bajo tensión que no se hayan colocado o fijado correctamente pueden provocar lesiones graves e incluso la muerte.

- Todos los componentes eléctricos, electromagnéticos y necesarios para la instalación del producto (excepto el mando a distancia) deben colocarse en el inodoro de forma segura siguiendo las instrucciones de instalación y las normas nacionales.
- Para evitar lesiones o incluso la muerte, todas las piezas bajo tensión deben colocarse en el inodoro de forma segura siguiendo las instrucciones de instalación y las normas nacionales.

Calor



¡Advertencia!

¡Peligro por explosión!

Una fuente de calor en la proximidad del inodoro o el mando a distancia puede causar el calentamiento del producto y provocar una explosión.

- No coloque ninguna fuente de calor en la proximidad del inodoro o el mando a distancia.

Limpieza



¡Advertencia!

Los niños no deben llevar a cabo la limpieza ni el mantenimiento sin vigilancia.

Manejo



Nota

Si el producto no funciona correctamente, desconecte el inodoro con el correspondiente interruptor ([véase Página 282](#)) y cierre el suministro de agua. Un mal funcionamiento incluye, entre otros:

- Formación de humo
- Fuga de agua
- Emisión de ruido



Nota

El agua dura puede provocar la formación de cal en el inodoro con ducha, lo que puede reducir la funcionalidad o causar daños en el aparato.

Sustituya el cabezal de ducha cuando ya no sea posible eliminar la cal o la suciedad por completo (pieza de repuesto V99103R1).



Nota

- El sistema cumple los requisitos de la clase de protección I para accesorios.
- Si el cable de conexión a la red del aparato presenta daños, se deberá sustituir por un cable de conexión especial que puede adquirirse a través del fabricante o el servicio de atención al cliente.
- Todas las piezas deben colocarse en el área correcta.



Nota

Evite cualquier peso sobre el aro de asiento y la tapa cerrados que no se corresponda con el indicado en el uso previsto; por ejemplo, no se suba ni apoye con una pierna en el aro de asiento y la tapa cerrados.

3 Datos técnicos

Modelo		ViClean-I 100	ViClean-I 200
Tensión de alimentación		220-240 V tensión alterna, 50 Hz	
Consumo nominal de potencia		960 W*	982 W**
		*Temp. del agua de entrada: 15±5 °C, caudal volumétrico 500 ml/min, **con calefacción del asiento nivel 5	
Consumo máximo de potencia		1344 W	1387 W
Pilas (2 uds.) para el mando a distancia		Tipo: LR03/AAA	
Inodoro	Consumo de agua de descarga	4,5 l/3 l	
	Diámetro de salida	110 mm	
	Salida	Salida horizontal	
Funciones de ducha	Modo	Calentador	
	Temperatura del agua	30-40 °C (5 niveles)	
	Potencia del elemento calentador	480-1344 W	
	Dispositivo de seguridad	Tipo AB	
	Posición de cánula ajustable	5 niveles	
Secador	Modo	-	Elemento calentador directo
	Temperatura del aire	-	25-45 °C
	Potencia del elemento calentador	-	100 W
Calefacción del asiento	Temperatura del asiento	-	30-38 °C (5 niveles)
	Potencia nominal del elemento calentador	-	22 W
Clase de protección		IPX4	
Presión de entrada del agua		Presión de agua mín. necesaria: 0,1 MPa (dinámica)	
		Presión de agua máx. permitida: 1,0 MPa (estática)	
Dureza del agua		Dureza del agua máx. recomendada 2,4 mmol/l (14 dH) sin sistema de ablandamiento del agua	
Temperatura de entrada del agua		10-35 °C	
Temperatura ambiente de funcionamiento		15-40 °C	
Dimensiones (largo × ancho × alto)		595 mm × 385 mm × 400 mm	
Peso		32 kg	

4 Requisitos para la instalación



Nota

Antes de la instalación, debe desconectarse el suministro de agua y electricidad.

- La instalación debe haberse finalizado por completo antes de conectar el ViClean al suministro de agua y electricidad.
- Las piezas de conexión de la manguera de entrada de agua no deben presentar daños.
- El ViClean solo debe utilizarse con una presión de conducto de entre 0,1 MPa (dinámica) y 1,0 MPa (estática); véase "[Datos técnicos](#)", [Página 27](#).
- El ViClean solo debe utilizarse con una temperatura del agua de entre 10 °C y 35 °C; véase "[Datos técnicos](#)", [Página 27](#).
- La temperatura ambiente debe encontrarse dentro de un rango entre 15 °C y 40 °C; véase "[Datos técnicos](#)", [Página 27](#).
- Si la dureza del agua es de N 2,4 mmol/l (N 14°dH), para garantizar una larga vida útil recomendamos el uso de un sistema central de ablandamiento del agua. La dureza del agua puede consultarse a la empresa de suministro de agua local.
- Debido a la prueba de circulación de agua que se realiza en fábrica, el producto puede contener una pequeña cantidad de agua. Esta agua no se considera un defecto del producto.

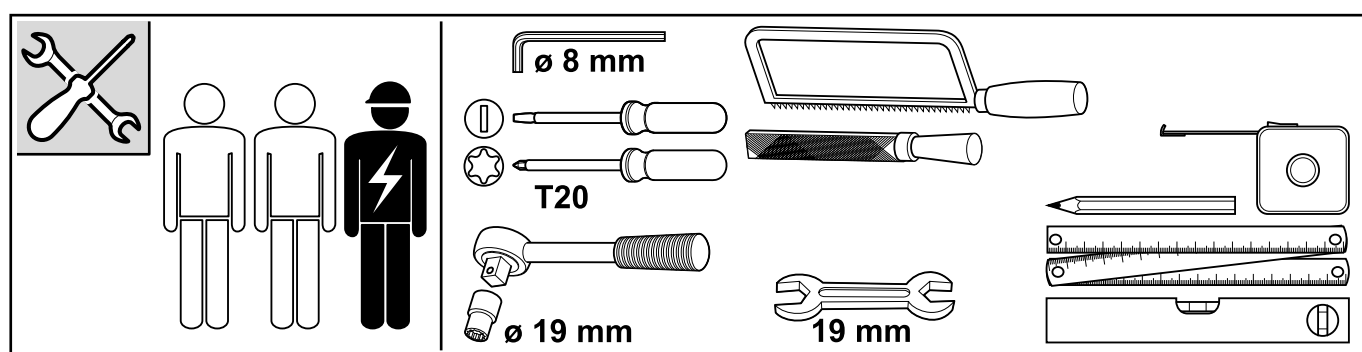
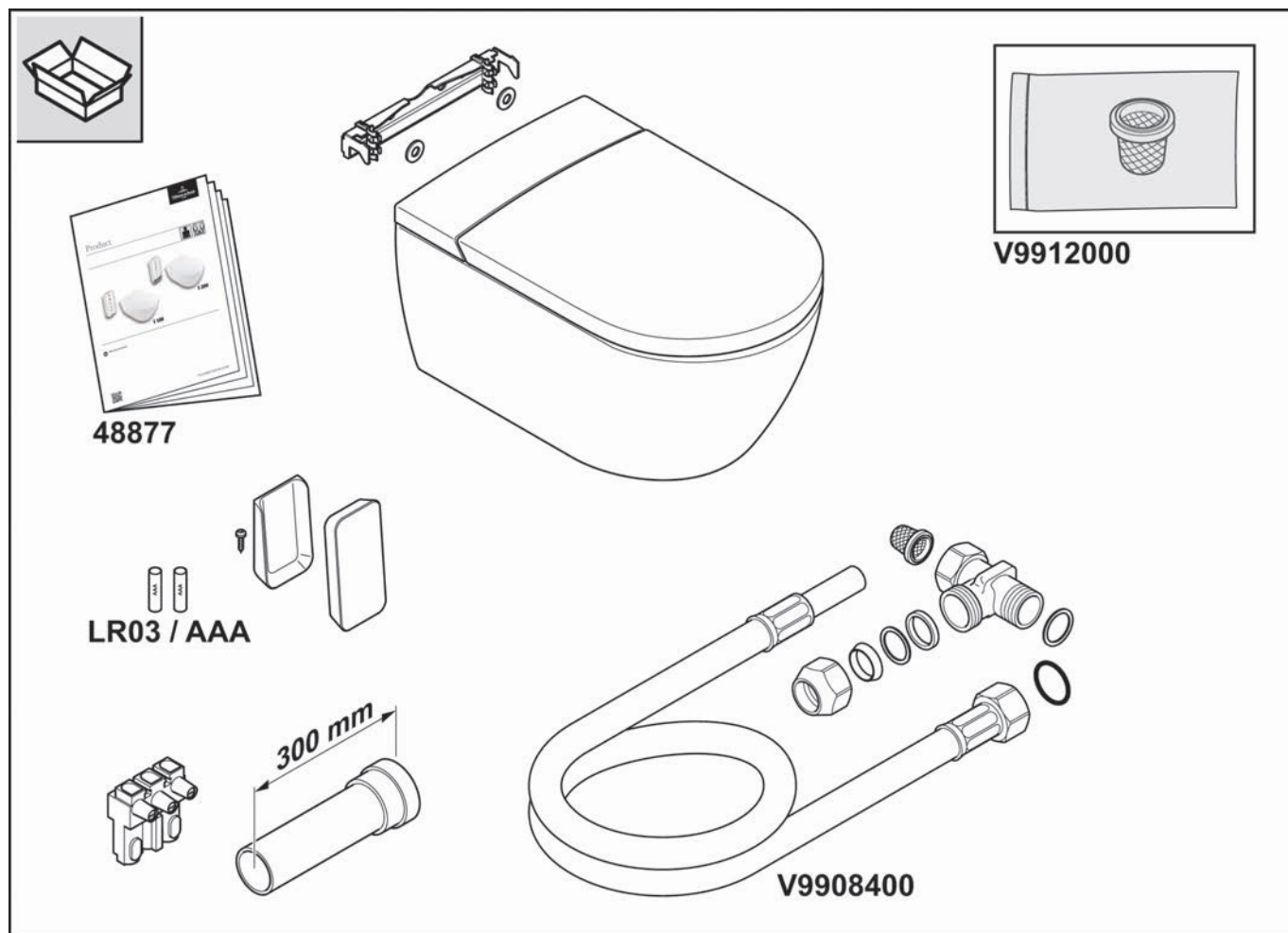


Nota

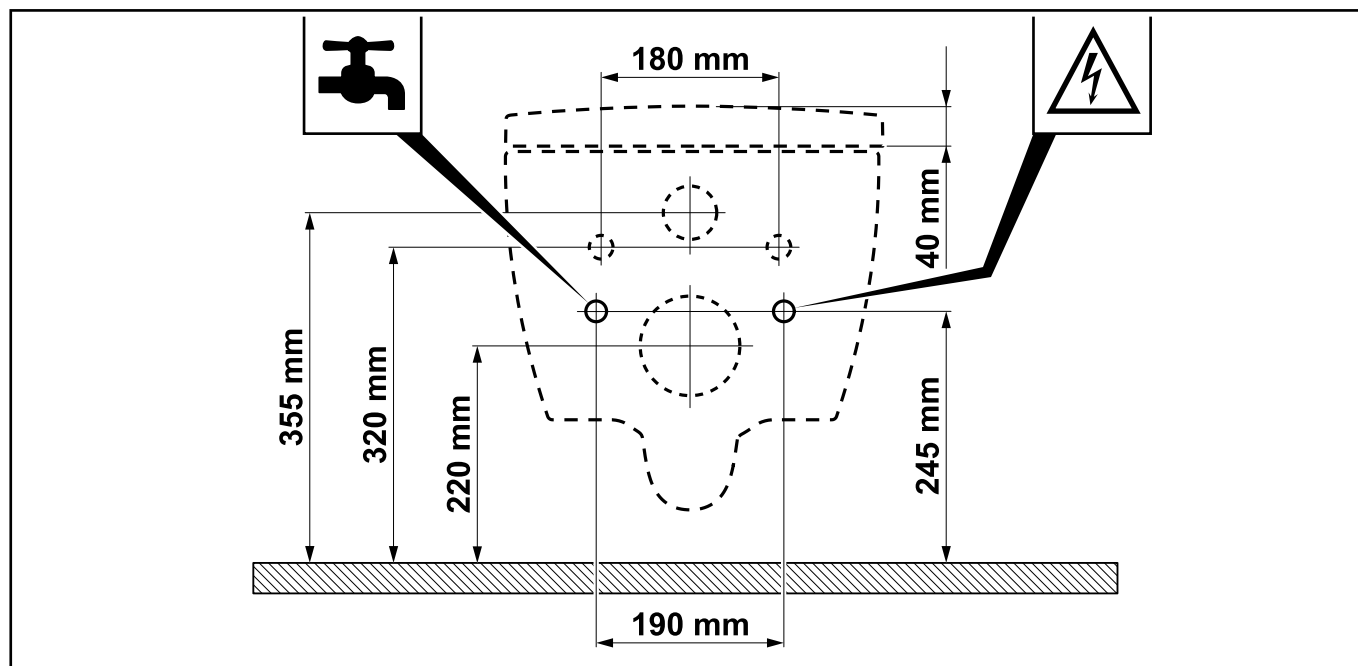
Este manual describe la instalación de ViClean con ViConnect. En caso de utilizar un elemento de antepared de otro fabricante, lea el correspondiente manual.

Dimensiones de instalación, véase "[requisitos para la instalación](#)", [Página 30](#).

4.1 Volumen de suministro

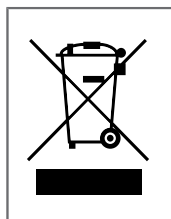


4.2 Dimensiones de instalación



5 Eliminación

5.1 Eliminación de aparatos eléctricos y electrónicos



Este símbolo indica que usted está obligado por ley a desechar estos aparatos de forma separada, y no junto con los residuos urbanos sin clasificar (consulte [Capítulo 5.2](#)). La eliminación a través de la basura doméstica, como el contenedor de residuos no reciclables o el contenedor amarillo, no está permitida. La entrega de aparatos eléctricos usados es gratuita para los consumidores.

5.2 Opciones de entrega de aparatos usados

- Los propietarios de aparatos usados pueden llevarlos a puntos de recogida locales, como, por ejemplo, un ecoparque municipal, para garantizar su correcta eliminación. Por otro lado, también es posible, si se cumplen las condiciones requeridas, llevar los aparatos a un punto de venta de un distribuidor u otro lugar de entrega.
- Comercio minorista: los distribuidores que disponen de una superficie de venta de aparatos eléctricos y electrónicos de al menos 400 metros cuadrados están obligados a aceptar la devolución de los aparatos eléctricos usados. También están obligados a la recogida los comerciantes minoristas de comestibles cuya superficie total de venta sea de al menos 800 metros cuadrados y también pongan a la venta varias veces al año o de forma permanente aparatos eléctricos y electrónicos. Aquí pueden entregarse hasta tres aparatos cuyas medidas no superen los 25 cm en ninguno de sus lados. También deberán recogerse en el lugar de la entrega aparatos eléctricos usados de mayor tamaño en caso de compra de un nuevo aparato eléctrico que cumpla esencialmente las mismas funciones.
- Mercado de venta a distancia: los distribuidores que venden sus productos a través de medios de comunicación a distancia están obligados a recoger los aparatos eléctricos usados si las superficies de almacenamiento y envío de aparatos eléctricos y electrónicos alcanzan los 400 m².

5.3 Retirada de pilas y lámparas



Las pilas/baterías y las lámparas que puedan extraerse del aparato usado sin romperlas deberán retirarse antes de la eliminación y desecharse por separado como corresponde a las pilas o las lámparas.

Este aparato eléctrico contiene las siguientes pilas o baterías: pilas alcalinas del tipo AA, con MnO₂. Consulte las indicaciones para la correcta retirada de las pilas en el [Capítulo , "Cambio de pilas"](#).

Table des matières

1	Indications d'ordre général.....	33
2	Sécurité.....	34
3	Caractéristiques techniques.....	37
4	Conditions d'installation.....	38
5	Mise au rebut.....	40

1 Indications d'ordre général

Veillez lire attentivement les instructions d'installation et d'utilisation avant de l'installer ou de l'utiliser. Veuillez toujours conserver les instructions d'installation et d'utilisation dans un endroit accessible à l'utilisateur.

Contrôlez que les produits sont complets et en bon état avant de procéder au montage. Les défauts évidents ne pourront plus être pris en charge après l'installation.

1.1 Représentation utilisée

Consignes de sécurité



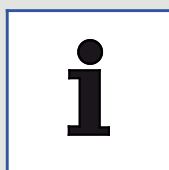
Avertissement !

Mise en garde contre un danger potentiel.
Il existe un risque de blessures graves voire mortelles.



Prudence !

Mise en garde contre des situations dangereuses potentielles.
Il existe un risque de blessures légères et/ou de dommages matériels.



Remarque !

Autres informations utiles pour les directives d'application.

1.2 Groupes ciblés

Les groupes ciblés par le présent mode d'emploi sont aussi bien les plombier/ères et les électricien/iennes que les utilisateur/trices du produit.

Électricien/iennes :



Ces professionnels sont formés pour travailler sur le lieu d'intervention spécifique ainsi que sur les activités et risques associés, et connaissent toutes les normes et dispositions pertinentes.

Plombier/ères :



Ces professionnels disposent des connaissances suffisantes leur permettant de réaliser les travaux nécessaires conformément à l'accord passé avec l'exploitant dans les règles de l'art et en respectant toutes les normes de sécurité.

Exploitant/es :



Par l'acquisition, la lecture et la compréhension du mode d'emploi, les exploitant/es sont qualifiés pour utiliser le produit conformément au mode d'emploi.

Cet appareil peut être utilisé par des enfants de plus de 8 ans ou des personnes aux capacités physiques, mentales et sensorielles réduites ou ne possédant pas l'expérience et les connaissances nécessaires, s'ils sont surveillés ou ont été formés à l'utiliser en toute sécurité et en ont compris les dangers. Les enfants ne doivent pas jouer avec l'équipement.

2 Sécurité

2.1 Utilisation conforme à l'usage prévu

L'appareil est un appareil électrique de classe I et doit être raccordé à un système de mise à la terre. Il doit être utilisé exclusivement dans un environnement sec. En cas d'utilisation dans une salle de bains, une circulation d'air suffisante doit être garantie. Installez pour cela un ventilateur d'extraction d'air ou un système d'aération.

Une utilisation conforme à l'usage prévu pose également pour condition :

- le respect de toutes les instructions figurant dans le mode d'emploi.
- le respect de toutes les instructions figurant dans le manuel d'installation.
- l'utilisation exclusive de pièces de rechange d'origine.
- l'utilisation exclusive du produit dans un bâtiment.

Le ViClean doit être utilisé uniquement avec de l'eau fraîche. Des particules de saletés en suspension pourraient boucher le filtre, les tuyaux et les buses.

2.2 Mauvais usage raisonnablement prévisible

Toute utilisation autre ou dépassant le cadre défini sous « Utilisation conforme à l'usage prévu » est considérée comme non conforme.

L'exploitant est seul responsable des dommages se produisant lors d'utilisations non conformes à l'usage prévu et la responsabilité du fabricant n'est jamais engagée dans de tels cas.

2.3 Consignes de sécurité d'ordre général

Électricité



Avertissement !

Risque d'électrocution !

Tout contact avec des pièces conductrices peut entraîner des blessures graves, voire mortelles.

- L'appareil est conçu pour une utilisation en 220-240 V, 50 Hz, CA. L'installation et la réparation du produit doivent être confiées exclusivement à une personne qualifiée.
- Vérifier avant de commencer à travailler que le câble n'est plus sous tension et qu'une remise sous tension n'est pas possible.



Avertissement !

Risque d'électrocution lors du nettoyage et de la maintenance !

Tout contact avec des pièces conductrices (220-240 V, 50 Hz, CA) pendant le nettoyage ou la maintenance peut entraîner des blessures graves, voire mortelles.

- Lors du nettoyage et de la maintenance, veiller à ne toucher aucune pièce conductrice (220-240 V, 50 Hz, CA).



Avertissement !

Risque d'électrocution !

Les pièces conductrices qui ne sont pas montées ou fixées correctement peuvent entraîner des blessures graves, voire mortelles.

- Tous les composants électriques et électromagnétiques ainsi que les pièces du produit nécessaires à l'installation (à l'exception de la télécommande) doivent être montés sur le WC de manière sûre, conformément au manuel d'installation et aux prescriptions nationales.
- Afin de prévenir tout risque de blessures et de mort, toutes les pièces conductrices doivent être posées sur le WC de manière sûre, conformément au manuel d'installation et aux prescriptions nationales.

Chaleur



Avertissement !

Risque d'explosion !

Les sources de chaleur situées à proximité immédiate du WC ou de la télécommande peuvent entraîner une surchauffe au niveau du produit et causer une explosion.

- Ne placer aucune source de chaleur à proximité immédiate du WC ou de la télécommande.

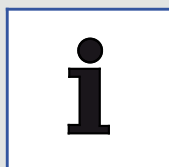
Nettoyage



Avertissement !

Le nettoyage et l'entretien par l'utilisateur ne doivent pas être réalisés par des enfants sans surveillance.

Utilisation



Remarque !

En cas de dysfonctionnement du produit, éteignez le WC avec l'interrupteur correspondant ([cf. Page 282](#)) et coupez l'alimentation en eau. Les dysfonctionnements peuvent se manifester sous la forme suivante :

- Formation de fumée
- Fuite d'eau
- Bruits anormaux



Remarque !

L'eau dure est susceptible de provoquer la formation de tartre sur le WC douche, ce qui peut compromettre le bon fonctionnement de l'appareil ou l'endommager.

Veillez remplacer la tête de douche s'il devient impossible de la nettoyer ou la détartrer correctement (pièce de rechange V99103R1).



Remarque !

- Le système est conforme aux exigences des accessoires appartenant à la classe de protection I.
- Si le câble d'alimentation de cet appareil est endommagé, il doit être remplacé par un câble d'alimentation spécial disponible auprès du fabricant ou du service client.
- Toutes les pièces doivent être montées dans la bonne zone.



Remarque !

Lorsque l'abatant et le couvercle sont fermés, évitez toute charge qui n'est pas conforme à l'usage prévu ; par exemple, ne montez pas sur la lunette et le couvercle fermés et ne vous appuyez pas dessus avec une jambe.

3 Caractéristiques techniques

Modèle		ViClean-I 100	ViClean-I 200
Tension d'alimentation		220-240 V CA, 50 Hz	
Puissance nominale		960 W *	982 W **
		* Temp. de l'eau entrée : 15±5 °C, débit 500 ml/min, ** avec chauffage de l'abattant niveau 5	
Puissance maximale absorbée		1344 W	1387 W
Piles (2x) pour la télécommande		Type : LR03/AAA	
WC	Consommation d'eau de rinçage	4,5 l / 3 l	
	Diamètre de l'évacuation	110 mm	
	Sortie	Évacuation horizontale	
Fonctions de douche	Mode	Chauffe-eau instantané	
	Température de l'eau	30 - 40 °C (5 niveaux)	
	Puissance de l'élément chauffant	480 - 1344 W	
	Dispositif de sécurité	Type AB	
	Position de la buse de douche ajustable	5 niveaux	
Séchoir	Mode	-	Élément chauffant direct
	Température de l'air	-	25-45 °C
	Puissance de l'élément chauffant	-	100 W
Chauffage de l'abattant	Température de l'abattant	-	30 - 38 °C (5 niveaux)
	Puissance nominale de l'élément chauffant	-	22 W
Classe de protection		IPX4	
Pression d'alimentation en eau		Pression d'eau minimale requise : 0,1 MPa (dynamique)	
		Pression d'eau maximale autorisée : 1,0 MPa (statique)	
Dureté de l'eau		Dureté maximale de l'eau recommandée 2,4 mmol/l (14°dH) sans adoucisseur	
Température d'alimentation en eau		10-35 °C	
Température ambiante de fonctionnement		15-40 °C	
Dimensions (longueur x largeur x hauteur)		595 mm x 385 mm x 400 mm	
Poids		32 kg	

4 Conditions d'installation



Remarque !

Avant l'installation, couper l'alimentation en eau et en électricité.

- L'installation doit être complètement terminée avant de raccorder le ViClean aux réseaux d'alimentation en eau et en électricité.
- Les pièces de raccordement du tuyau d'arrivée d'eau ne doivent pas être endommagées.
- Utiliser le ViClean exclusivement sur une plage de pression comprise entre 0,1 MPa (dynamique) et 1,0 MPa (statique), cf. "[Caractéristiques techniques](#)", Page 37.
- Faire fonctionner le ViClean exclusivement sur une plage de température de l'eau comprise entre 10 et 35 °C, cf. "[Caractéristiques techniques](#)", Page 37.
- La température ambiante doit se situer entre 15 et 40 °C, cf. "[Caractéristiques techniques](#)", Page 37.
- Si l'eau possède une dureté de N 2,4 mmol/l (N 14°dH), nous recommandons d'utiliser un adoucisseur d'eau afin de garantir une longue durée de vie. Pour connaître la dureté de votre eau, renseignez-vous auprès de votre fournisseur d'eau.
- Suite au contrôle du passage de l'eau effectué au préalable en usine, il peut y avoir une petite quantité d'eau dans le produit. Cette eau ne constitue en aucun cas un défaut du produit.

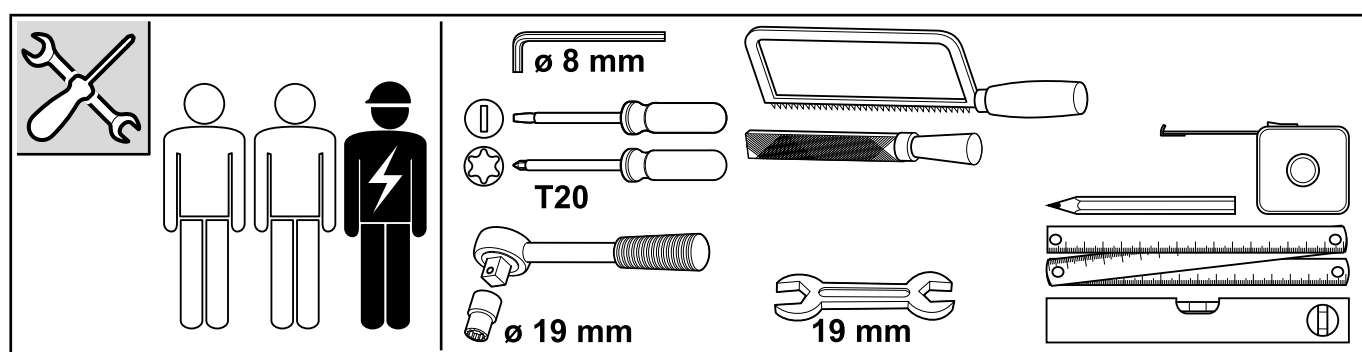
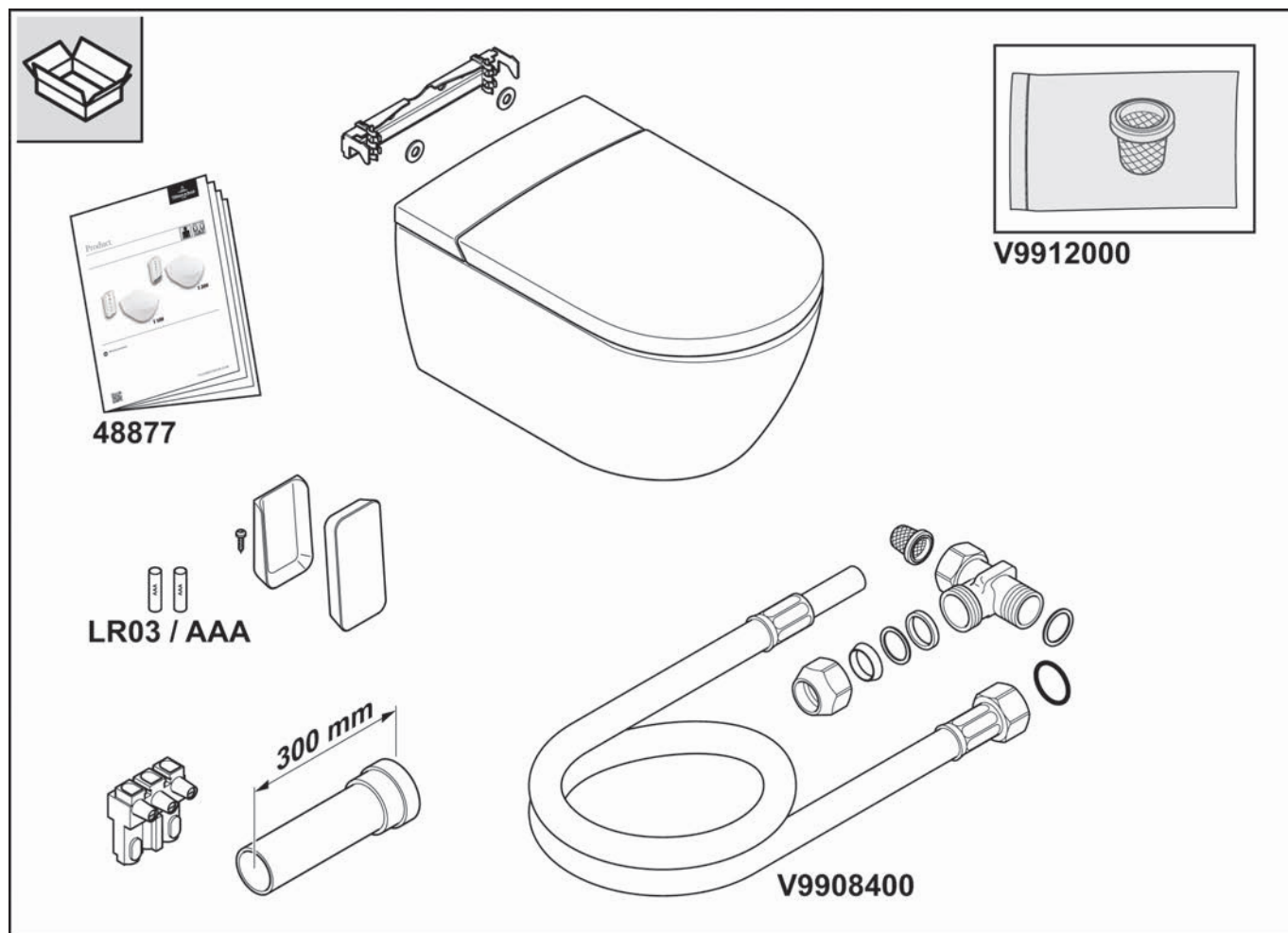


Remarque !

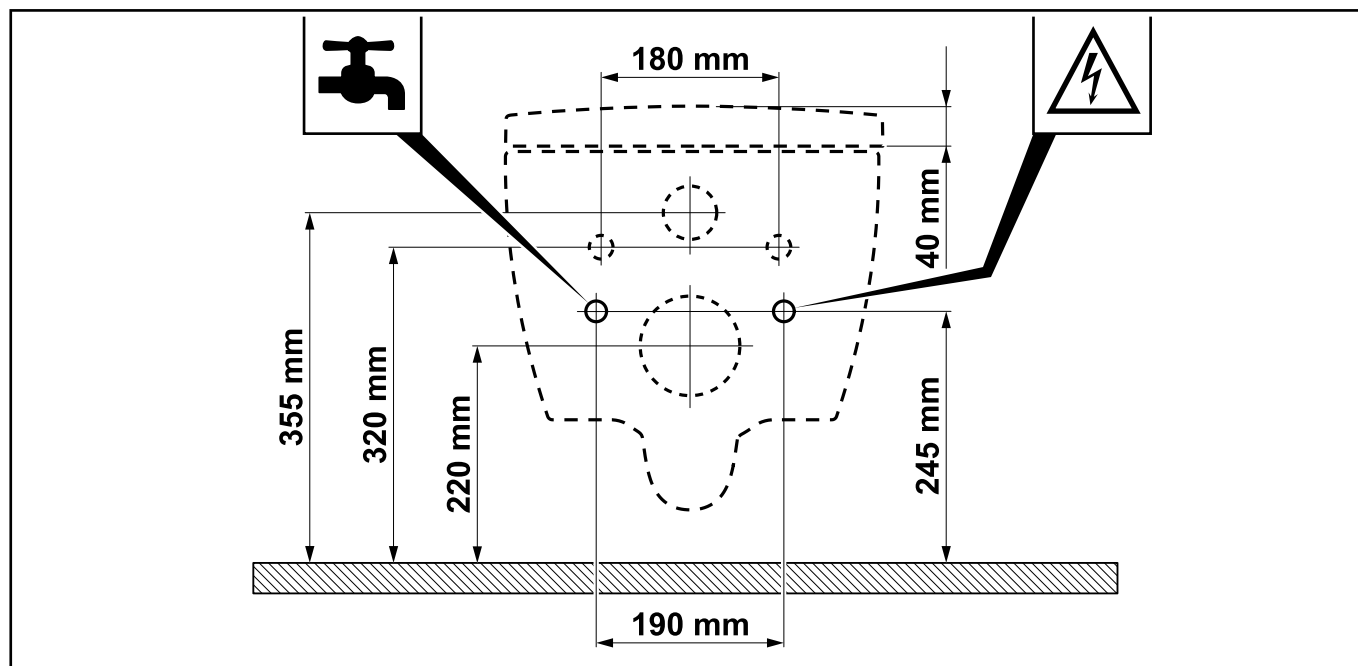
Cette notice décrit l'installation d'un ViClean avec ViConnect. Si vous utilisez un bâti-support d'un autre fabricant, lisez le manuel correspondant.

Dimensions d'installation, cf. "[conditions d'installation](#)", Page 40.

4.1 Contenu de la livraison

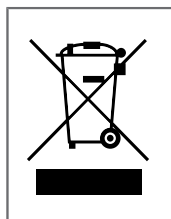


4.2 Dimensions d'installation



5 Mise au rebut

5.1 Mise au rebut d'appareils électriques et électroniques



Ce symbole signifie que vous êtes légalement obligé de déposer ces appareils séparément des déchets ménagers auprès d'une instance de recyclage (voir [Chapitre 5.2](#)). La mise au rebut avec les ordures ménagères, telles que la poubelle verte des déchets résiduels ou la poubelle jaune, est interdite. La remise des appareils électriques usagés auprès d'une instance de recyclage est gratuite pour les consommateurs.

5.2 Possibilités de remise des appareils usagés

- Les propriétaires d'appareils usagés peuvent les déposer dans des points de collecte municipaux, tels que leur déchetterie locale, afin d'assurer un recyclage correct des appareils usagés. De plus, sous certaines conditions, le retour est également possible chez les distributeurs et autres points de réception.
- Commerce de détail : Les revendeurs disposant d'une surface de vente d'équipements électriques et électroniques d'au moins 400 mètres carrés sont tenus de reprendre les déchets d'équipements électriques et électroniques. De plus, les détaillants en produits alimentaires qui disposent d'une surface de vente totale d'au moins 800 mètres carrés et qui proposent et mettent à disposition sur le marché des équipements électriques et électroniques plusieurs fois par année civile ou de manière permanente sont également tenus de les reprendre. Il est possible d'y déposer jusqu'à trois appareils dont aucune face ne dépasse les 25 cm de long. Les appareils usagés de plus grande taille doivent également être repris sur le lieu de remise lors de l'achat d'un appareil électrique neuf qui remplit essentiellement les mêmes fonctions.
- Commerces de vente à distance : Les revendeurs qui vendent leurs produits à l'aide de moyens de communication à distance sont tenus de reprendre les appareils usagés si les surfaces de stockage et d'expédition des appareils électriques et électroniques ont une surface d'au moins 400 m².

5.3 Retrait des batteries et des lampes



Les batteries, rechargeables ou non, et les ampoules qui peuvent être retirées de l'ancien appareil sans les abîmer, doivent être retirées avant la mise au rebut de l'appareil et recyclées séparément en tant que batterie ou ampoule.

Les batteries suivantes, rechargeables ou non, sont incluses dans cet appareil électrique :
Batteries du type AA, alcalines, contenant du MnO₂. Vous trouverez des instructions pour retirer correctement les batteries à [Chapitre , "Remplacement des piles"](#).

Indice

1	Indicazioni generali.....	43
2	Sicurezza.....	44
3	Dati tecnici.....	47
4	Requisiti di installazione.....	48
5	Smaltimento.....	50

1 Indicazioni generali

Prima di installare e utilizzare l'apparecchio, leggere attentamente le istruzioni per l'uso e l'installazione. Conservare sempre le istruzioni per l'uso e l'installazione in un luogo accessibile all'utilizzatore.

Controllare prima del montaggio che i prodotti siano completi e privi di danneggiamenti. Una volta eseguita l'installazione non è più possibile accettare reclami per difetti evidenti.

1.1 Rappresentazione utilizzata

Avvertenze di sicurezza



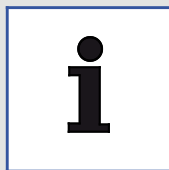
Avvertenza!

Segnalazione di un possibile rischio.
Sono possibili gravi lesioni fisiche o il decesso.



Prudenza!

Segnalazione di possibili situazioni pericolose.
Sono possibili lesioni fisiche di lieve entità e/o danni a cose.



Nota

Per indicazioni d'uso e altre informazioni utili.

1.2 Destinatari

Queste istruzioni sono destinate a installatori ed elettrotecnici, ma anche agli utenti finali del prodotto.

Elettrotecnico:



Queste figure specializzate sono formate specificamente per il luogo in cui operano e per le attività e i rischi ad esso correlati e conoscono le norme e direttive di pertinenza.

Installatori:



Dispongono delle conoscenze necessarie per svolgere correttamente e a regola d'arte le attività richieste in conformità all'autorizzazione ricevuta dal gestore, con la giusta considerazione degli aspetti di sicurezza e dei pericoli.

Gestore:



Con l'acquisizione, la lettura e la comprensione delle istruzioni, il gestore è qualificato a utilizzare il prodotto in conformità con le istruzioni.

Questo apparecchio può essere utilizzato da bambini di più di 8 anni di età e da persone con capacità fisiche, sensoriali e mentali limitate o mancanza di esperienza e conoscenze purché monitorate oppure informate in merito a un utilizzo sicuro dell'apparecchio e ai pericoli che ne possono scaturire. I bambini non devono giocare con l'apparecchio.

2 Sicurezza

2.1 Utilizzo conforme

Il prodotto è un apparecchio elettrico di classe I e deve essere collegato a un sistema di messa a terra. Deve essere utilizzato esclusivamente in un ambiente asciutto. Se l'apparecchio viene utilizzato in una stanza da bagno, è necessario garantire un'aerazione sufficiente. A tal fine, installare un ventilatore di estrazione o un sistema di aerazione.

La normale utilizzazione comprende anche:

- il rispetto di tutte le direttive contenute nel manuale d'uso;
- il rispetto di tutte le direttive contenute nel manuale l'installazione;
- l'utilizzo esclusivo di ricambi originali;
- l'utilizzo esclusivo del prodotto all'interno di edifici.

ViClean può essere utilizzato solo con acqua pulita. Particelle di sporco nell'acqua possono intasare filtri, tubi flessibili e soffione.

2.2 Uso errato ragionevolmente prevedibile

Ogni utilizzo differente o che esuli da quanto indicato nella sezione "Uso conforme" è considerato improprio.

Il produttore non si assume alcuna responsabilità per i danni causati da un uso improprio, che sono esclusivamente a carico del gestore.

2.3 Avvertenze di sicurezza generali

Elettricità



Avvertenza!

Pericolo di folgorazione!

Il contatto con parti sotto tensione può portare a gravi infortuni e anche alla morte.

- L'apparecchio è strutturato per l'uso di 220-240 V, 50 Hz, AC. L'installazione e la riparazione del prodotto devono essere svolti esclusivamente da personale tecnico qualificato.
- Assicurarsi che durante i lavori la linea elettrica sia fuori tensione e protetta da eventuali riattivazioni.



Avvertenza!

Pericolo di folgorazione durante la pulizia e la manutenzione!

Il contatto con componenti sotto tensione (220-240 V, 50 Hz, AC) durante la pulizia e la manutenzione può portare a gravi infortuni e anche alla morte.

- Durante i lavori di pulizia e manutenzione assicurarsi di non toccare parti sotto tensione (220-240 V, 50 Hz, AC).

**Avvertenza!**

Pericolo di scosse elettriche!

Le parti sotto tensione non applicate e fissate in modo corretto possono causare gravi infortuni e anche la morte.

- Tutti i componenti elettrici, elettromagnetici e necessari per l'installazione del prodotto (ad eccezione del telecomando) devono essere applicati in modo sicuro al WC in conformità alle istruzioni di installazione e alle direttive nazionali.
- Per evitare infortuni o la morte, tutte le parti in tensione devono essere applicate in modo sicuro al WC in base al manuale di installazione e alle direttive nazionali.

Calore**Avvertenza!**

Pericolo di esplosione!

Fonti di calore nell'ambiente direttamente circostante il WC o il telecomando possono portare allo sviluppo di calore sul prodotto e quindi all'esplosione.

- Non collocare fonti di calore nell'ambiente direttamente circostante il WC o il telecomando.

Pulizia**Avvertenza!**

La pulizia e la manutenzione non devono essere eseguite da bambini senza supervisione.

Uso**Nota**

In caso di malfunzionamento del prodotto, disattivare il WC con l'apposito interruttore ([vedere Pagina 282](#)) e chiudere l'alimentazione dell'acqua. I malfunzionamenti possono includere, tra l'altro, quanto segue:

- sviluppo di fumo
- perdite d'acqua
- sviluppo di rumori

**Nota**

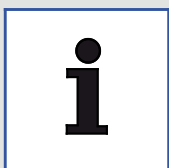
In caso di acqua dura, nel WC con doccetta può verificarsi una formazione di calcare che può comportare una limitazione delle funzionalità o danni all'apparecchio.

Vi invitiamo a sostituire il soffione della doccetta se non è più possibile pulirlo completamente e rimuovere il calcare (ricambio V99103R1).



Nota

- Il sistema è conforme ai requisiti della classe di protezione I, accessori.
- Se il cavo di alimentazione di questo apparecchio è danneggiato deve essere sostituito con un cavo specifico, che è disponibile presso il produttore o il servizio clienti.
- Tutti i componenti devono essere applicati nella zona corretta.



Nota

Quando il sedile e il coperchio sono chiusi, evitare di caricarli con pesi di ogni tipo non corrispondenti all'uso conforme; ad esempio non si deve salire in piedi o su un piede solo sul sedile e sul coperchio chiusi.

3 Dati tecnici

Modello		ViClean-I 100	ViClean-I 200
Tensione di alimentazione		Corrente alternata 220-240 V, 50 Hz	
Consumo nominale		960 W *	982 W **
		* Input temp. acqua: 15±5 °C, flusso in volume 500 ml/min, ** con riscaldamento sedile livello 5	
Consumo massimo		1344 W	1387 W
Batterie (2 pz.) per telecomando		Tipo: LR03/AAA	
WC	Acqua di sciacquo consumata	4,5 l / 3 l	
	Diametro scarico	110 mm	
	Scarico verticale	Scarico orizzontale	
Funzioni doccia	Modalità	Scaldaacqua istantaneo	
	Temperatura dell'acqua	30 - 40 °C (5 livelli)	
	Potenza dell'elemento riscaldante	480-1344 W	
	Dispositivo di sicurezza	Tipo AB	
	Posizione regolabile soffione doccia	5 livelli	
Getto d'aria	Modalità	-	Elemento riscaldante diretto
	Temperatura dell'aria	-	25 - 45 °C
	Potenza dell'elemento riscaldante	-	100 W
Riscaldamento sedile	Temperatura sedile	-	30 - 38 °C (5 livelli)
	Potenza nominale dell'elemento riscaldante	-	22 W
Classe di protezione		IPX4	
Pressione alimentazione acqua		Pressione acqua necessaria min.: 0,1 MPa (dinamica)	
		Pressione acqua consentita max.: 1,0 MPa (statica)	
Durezza dell'acqua		Durezza dell'acqua max. consigliata 2.4 mmol/l (14°dH) senza addolcitore	
Temperatura alimentazione acqua		10-35 °C	
Temperatura ambiente d'esercizio		15-40 °C	
Dimensioni (lunghezza x larghezza x altezza)		595 mm x 385 mm x 400 mm	
Peso		32 kg	

4 Requisiti di installazione



Nota

Prima dell'installazione è necessario disattivare l'alimentazione elettrica e dell'acqua.

- L'installazione deve essere completamente conclusa prima di collegare il ViClean all'alimentazione elettrica e idraulica.
- Gli elementi di collegamento del tubo flessibile di alimentazione dell'acqua non devono essere danneggiati.
- Il ViClean deve essere utilizzato esclusivamente con una pressione delle tubature compresa tra 0,1 MPa (dinamica) e 1,0 MPa (statica), [vedere "Dati tecnici", Pagina 47](#).
- Azionare il ViClean esclusivamente con temperature dell'acqua comprese tra 10°C e 35°C, [vedere "Dati tecnici", Pagina 47](#).
- La temperatura ambiente deve essere compresa tra 15°C e 40°C, [vedere "Dati tecnici", Pagina 47](#).
- Con una durezza dell'acqua di N 2,4 mmol/l (N 14°dH) consigliamo un addolcitore centrale per garantire una lunga durata. La durezza dell'acqua può essere richiesta al fornitore di acqua locale.
- A causa di una prova del passaggio dell'acqua effettuata in precedenza nello stabilimento, nel prodotto può trovarsi una minima quantità di acqua, la quale non rappresenta comunque un difetto del prodotto.

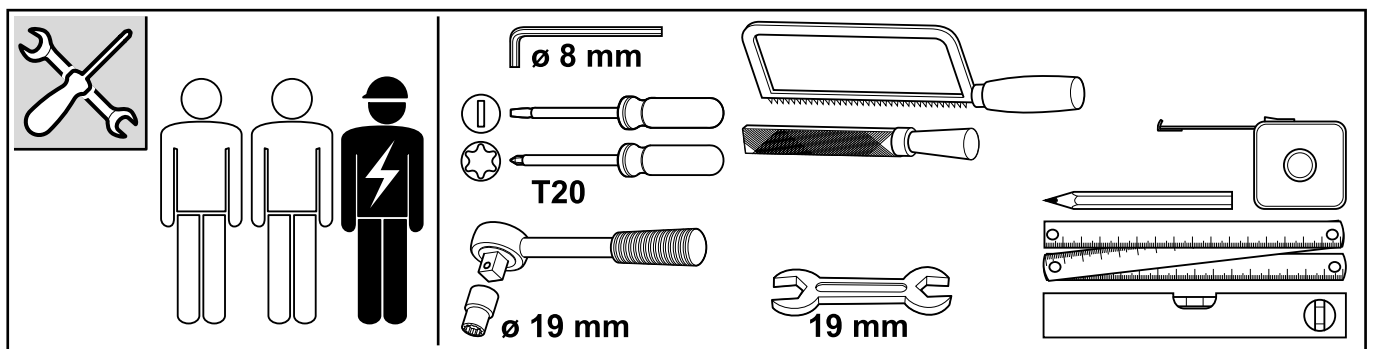
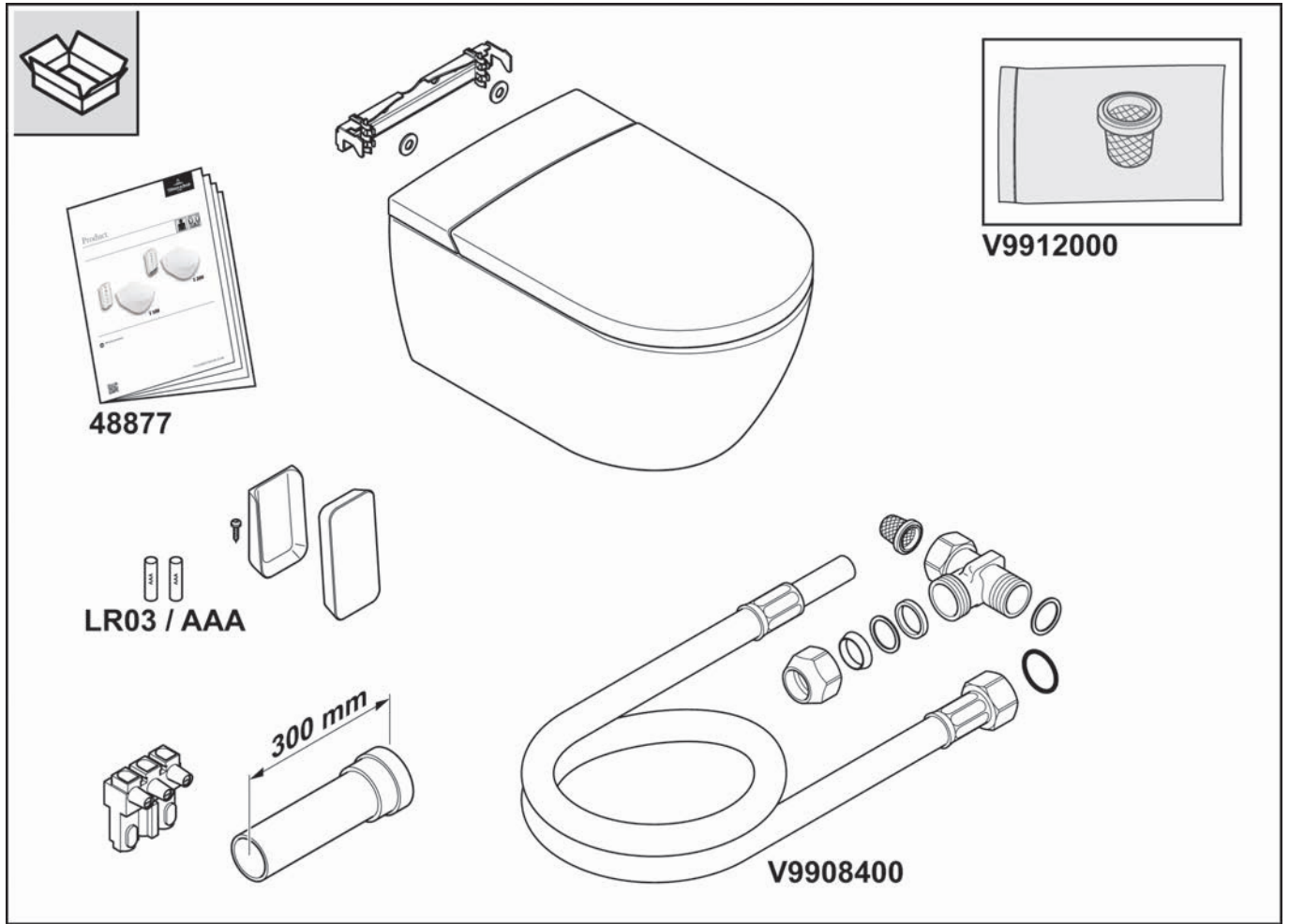


Nota

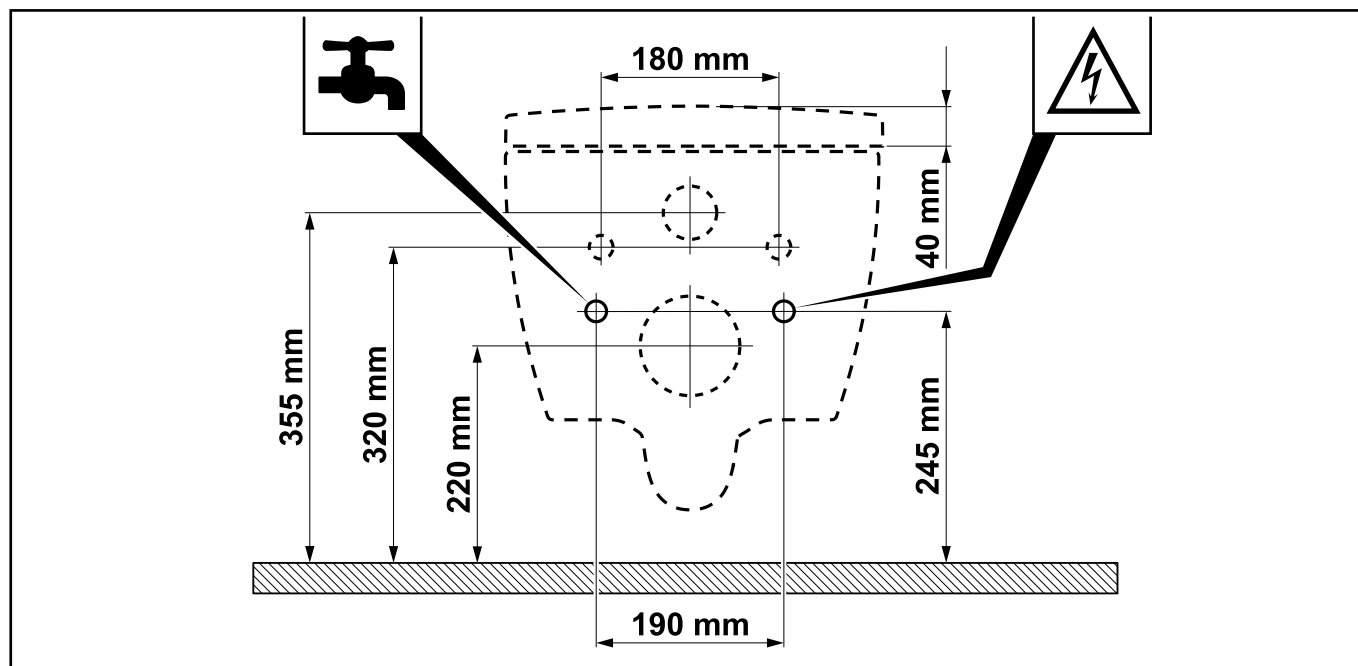
Questa guida descrive l'installazione di ViClean con ViConnect. Qualora si utilizzi un elemento a incasso di un altro produttore, leggere il relativo manuale.

Misure di installazione, [vedere "requisiti di installazione", Pagina 50](#).

4.1 Volume di fornitura

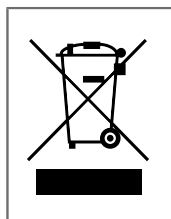


4.2 Dimensioni di installazione



5 Smaltimento

5.1 Smaltimento degli apparecchi elettrici ed elettronici



Questo simbolo significa che l'utente è tenuto per legge a conferire questi apparecchi in un punto di raccolta diverso da quello dei rifiuti urbani indifferenziati (vedere [capitolo 5.2](#)). È proibito lo smaltimento insieme ai rifiuti domestici, come ad esempio il cassonetto per la raccolta dei rifiuti indifferenziati o il cassonetto giallo. Il conferimento degli apparecchi elettrici usati è gratuito per i consumatori.

5.2 Possibilità di restituzione degli apparecchi usati

- I possessori di apparecchi usati possono conferirli presso i punti di raccolta comunali, come ad esempio le isole ecologiche locali, per garantirne il corretto smaltimento. Inoltre, a determinate condizioni, è possibile restituirli anche presso i distributori e altri punti di raccolta.
- Commercio al dettaglio: i distributori con una superficie di vendita di apparecchi elettrici ed elettronici di almeno 400 metri quadrati sono tenuti a ritirare gli apparecchi elettrici ed elettronici usati. Anche i rivenditori di generi alimentari che hanno una superficie di vendita totale di almeno 800 metri quadrati e vendono anche apparecchi elettrici ed elettronici più volte nell'anno solare o in modo permanente e li mettono a disposizione sul mercato sono tenuti a ritirarli. È possibile conferire fino a tre apparecchi il cui lato più lungo sia inferiore a 25 cm. Gli apparecchi usati più grandi devono essere obbligatoriamente ritirati nel luogo di consegna in caso di acquisto di un nuovo apparecchio elettrico che svolga sostanzialmente le stesse funzioni.
- Mercato delle vendite a distanza: I distributori che vendono i loro prodotti utilizzando mezzi di telecomunicazione sono tenuti a ritirare i vecchi apparecchi se le aree di stoccaggio e spedizione degli apparecchi elettrici ed elettronici hanno una superficie di almeno 400 m².

5.3 Estrazione di batterie e lampadine



Batterie e accumulatori o lampadine che possono essere estratti dall'apparecchio usato senza distruggerlo devono essere rimossi prima dello smaltimento e smaltiti separatamente come batterie o lampadine.

In questo apparecchio elettrico sono contenute le seguenti batterie e i seguenti accumulatori: Batterie alcaline tipo AA, contenenti MnO₂. Le avvertenze per la corretta estrazione delle batterie sono riportate al [capitolo , "Sostituzione delle batterie"](#).

Inhoudsopgave

1	Algemene informatie.....	53
2	Veiligheid.....	54
3	Technische gegevens.....	57
4	Installatievoorwaarden.....	58
5	Afvoer.....	60

1 Algemene informatie

Lees de installatie- en gebruikershandleiding zorgvuldig door voordat u het apparaat installeert en in gebruik neemt. Bewaar de installatie- en gebruikershandleiding altijd op een voor de gebruiker toegankelijke plaats.

Controleer de producten op eventuele schade of ontbrekende elementen voor u met de montage begint. Na installatie komen zichtbare gebreken niet meer in aanmerking voor enige garantieaanspraken.

1.1 Gebruikte weergave

Veiligheidsinstructies



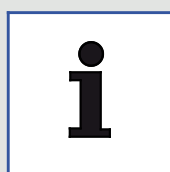
Waarschuwing!

Waarschuwing voor potentieel gevaar.
Ernstig of dodelijk letsel mogelijk.



Voorzichtig!

Waarschuwing voor potentieel gevaarlijke situaties.
Licht lichamelijk letsel of materiële schade mogelijk.



Opmerking

Voor toepassingsinstructies en andere nuttige informatie.

1.2 Doelgroepen

Onder de doelgroep van deze handleiding vallen installateurs, elektriciens en gebruikers van het product.

Elektriciens:



Deze vakmensen zijn opgeleid voor de specifieke gebruikslocatie en de ermee verbonden activiteiten en risico's en kennen de relevante normen en voorschriften.

Installateurs:



Deze vakmensen hebben de nodige kennis om de uit te voeren werkzaamheden volgens toestemming van de exploitant professioneel en correct, evenals veilig en zonder risico's, uit te kunnen voeren.

Gebruikers:



De gebruikers zijn door de aankoop, het lezen en begrijpen van de handleiding bevoegd om het product overeenkomstig de handleiding te gebruiken.

Dit apparaat kan door kinderen vanaf 8 jaar en personen met beperkte fysieke, sensorische of mentale capaciteiten of een gebrek aan ervaring en/of kennis worden gebruikt, mits zij onder toezicht staan of worden geïnstrueerd over het veilige gebruik ervan en de gevaren die hiermee samenhangen, hebben begrepen. Kinderen mogen niet met het apparaat spelen.

2 Veiligheid

2.1 Beoogd gebruik

Het toestel is een elektrisch apparaat van klasse I en moet worden aangesloten op een aardingsstelsel. Het dient uitsluitend in een droge omgeving te worden gebruikt. Als het apparaat in een badkamer wordt gebruikt, moet voor voldoende ventilatie worden gezorgd. Installeer hiervoor een luchtafvoerventilator of een ontluchtingsopening.

Onder het beoogde gebruik vallen ook:

- het opvolgen van alle instructies in de bedieningshandleiding,
- het opvolgen van alle instructies in de installatiehandleiding,
- het uitsluitend gebruiken van originele onderdelen,
- het uitsluitend gebruiken van het product in gebouwen.

ViClean mag alleen met zuiver water worden gebruikt. Vuildeeltjes in het water kunnen verstopping in filters, leidingen en sproeiers veroorzaken.

2.2 Redelijkerwijs te voorzien onbedoeld gebruik

Elke andere vorm van gebruik dan het onder "Beoogd gebruik" vastgelegde of hieraan voorbijgaande gebruik geldt als onbedoeld.

Voor schade die voortvloeit uit onbedoeld gebruik draagt de exploitant de volledige verantwoordelijkheid; de fabrikant is op geen enkele wijze aansprakelijk.

2.3 Algemene veiligheidsinstructies

Elektriciteit



Waarschuwing!

Gevaar door elektrische schok!

Het aanraken van onderdelen die onder spanning staan kan ernstige en zelfs dodelijke letsels tot gevolg hebben.

- Het apparaat is ontworpen voor gebruik met 220-240 V, 50 Hz, AC. Installatie en reparatie van het product mogen alleen worden uitgevoerd door een gekwalificeerd vakman.
- Ervoor zorgen dat tijdens de werkzaamheden de leiding niet onder stroom staat en beveiligd is tegen opnieuw inschakelen.



Waarschuwing!

Gevaar voor elektrische schokken bij reiniging en onderhoud!

Het aanraken van onder spanning staande onderdelen (220-240 V, 50 Hz, AC) tijdens reiniging en onderhoud kan ernstig letsel of zelfs de dood tot gevolg hebben.

- Raak tijdens reiniging en onderhoud geen onderdelen die onder spanning (220-240 V, 50 Hz, AC) staan aan.



Waarschuwing!

Gevaar door elektrische schok!

Onder spanning staande onderdelen die niet correct zijn geïnstalleerd of bevestigd, kunnen ernstige tot dodelijke letsels veroorzaken.

- Alle elektrische, elektromagnetische en voor de installatie vereiste componenten van het product (met uitzondering van de afstandsbediening) moeten stevig aan het toilet worden bevestigd in overeenstemming met de installatie-instructies en nationale voorschriften.
- Om lichamelijke of dodelijke letsels te voorkomen, moeten alle onder spanning staande delen stevig aan het toilet worden bevestigd, in overeenstemming met de installatie-instructies en nationale voorschriften.

Hitte



Waarschuwing!

Explosiegevaar!

Warmtebronnen in de onmiddellijke nabijheid van het toilet of de afstandsbediening kunnen warmteontwikkeling aan het product en een explosie veroorzaken.

- Plaats nooit warmtebronnen in de onmiddellijke nabijheid van het toilet of de afstandsbediening.

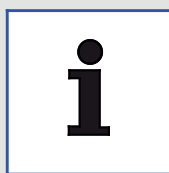
Reiniging



Waarschuwing!

Reiniging en onderhoud mogen niet door kinderen zonder toezicht worden uitgevoerd.

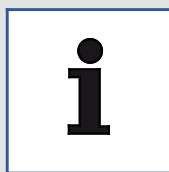
Bediening



Opmerking

Schakel bij een storing van het product de wc uit met de desbetreffende schakelaar ([zie Pagina 282](#)) en schakel de watertoevoer uit. Storingen kunnen onder meer het volgende omvatten:

- rookontwikkeling
- waterlekken
- lawaaiontwikkeling



Opmerking

Bij hard water kan kalkvorming op de douche-wc optreden, wat kan leiden tot een beperking van de functionaliteit of schade aan het apparaat.

Vervang de douchekop als deze niet meer compleet kan worden gereinigd en ontkalkt (reserveonderdeel V99103R1).



Opmerking

- Het systeem voldoet aan de eisen voor accessoires van beschermingsklasse I.
- Als de voedingskabel van dit apparaat beschadigd raakt, moet deze worden vervangen door een speciale aansluitkabel die verkrijgbaar is bij de fabrikant of de klantendienst.
- Alle onderdelen moeten in de correcte zone aangebracht worden.



Opmerking

Wanneer de toiletzitting en het deksel gesloten zijn dienen gewichtsbelastingen die niet overeenkomen met het beoogde gebruik (bv. zware voorwerpen op de toiletzitting en/of het deksel plaatsen of er met één been op steunen) absoluut vermeden te worden.

3 Technische gegevens

Model		ViClean-I 100	ViClean-I 200
Voedingsspanning		220-240 V wisselspanning, 50 Hz	
Nominaal opgenomen vermogen		960 W*	982 W**
		* Invoer watertemp.: 15±5 °C, volumedebiet 500 ml/min, ** met zittingverwarming stand 5	
Maximaal opgenomen vermogen		1344 W	1387 W
Batterijen (2x) voor afstandsbediening		Type: LR03/AAA	
Toilet	Spoelwaterverbruik	4,5 l/3 l	
	Uitlaatdiameter	110 mm	
	Afvoer	Afvoer horizontaal	
Douchefuncties	Modus	Warmwaterboiler	
	Watertemperatuur	30 - 40 °C (5 standen)	
	Vermogen van het verwarmingselement	480-344 W	
	Veiligheidsinrichting	Type AB	
	Verstelbare positie van de douchesproeier	5 standen	
Föhn	Modus	-	Direct verwarmingselement
	Luchttemperatuur	-	25 - 45 °C
	Vermogen van het verwarmingselement	-	100 W
Zittingverwarming	Zittingtemperatuur	-	30 - 38 °C (5 standen)
	Nominaal vermogen van het verwarmingselement	-	22 W
Bescherminingsklasse		IPX4	
WATERAANVOERDRUK		Min. vereiste waterdruk: 0,1 MPa (dynamisch)	
		Max. toegestane waterdruk: 1,0 MPa (statisch)	
Waterhardheid		Max. aanbevolen waterhardheid 2.4 mmol/l (14°dH) zonder onthardingsinstallatie	
WATERAANVOERTEMPERAATUUR		10 - 35 °C	
BEDRIJFSOMGEVINGSTEMPERAATUUR		15 - 40 °C	
Afmetingen (lengte x breedte x hoogte)		595 mm x 385 mm x 400 mm	
Gewicht		32 kg	

4 Installatievoorwaarden



Opmerking

Voor de installatie moet de stroom- en watertoevoer worden uitgeschakeld.

- De installatie moet volledig voltooid zijn voordat de ViClean op de stroom- en watervoorziening wordt aangesloten.
- De verbindingdelen van de watertoevoerleiding mogen niet beschadigd worden.
- De ViClean mag uitsluitend in het leidingdrukbereik van 0,1 MPa (dynamisch) en 1,0 MPa (statisch) worden gebruikt, [zie "Technische gegevens", Pagina 57](#).
- De ViClean mag uitsluitend in het watertemperatuurbereik van 10 °C-35 °C worden gebruikt, [zie "Technische gegevens", Pagina 57](#).
- De omgevingstemperatuur moet in het bereik van 15 °C-40 °C liggen, [zie "Technische gegevens", Pagina 57](#).
- Bij een waterhardheid van N 2,4 mmol/l (N 14°dH) adviseren wij een centrale wateronthardingsinstallatie om een lange levensduur te garanderen. De waterhardheid kan worden opgevraagd bij de lokale waterleverancier.
- Het product kan een geringe hoeveelheid water bevatten wegens de in de fabriek uitgevoerde controle op het waterdebiet. Dit water kan in geen geval als producttekort beschouwd worden.

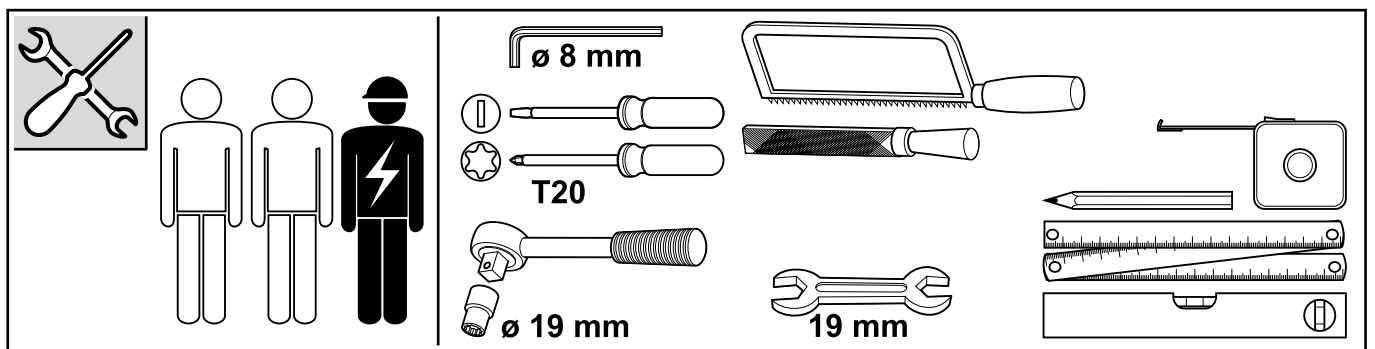
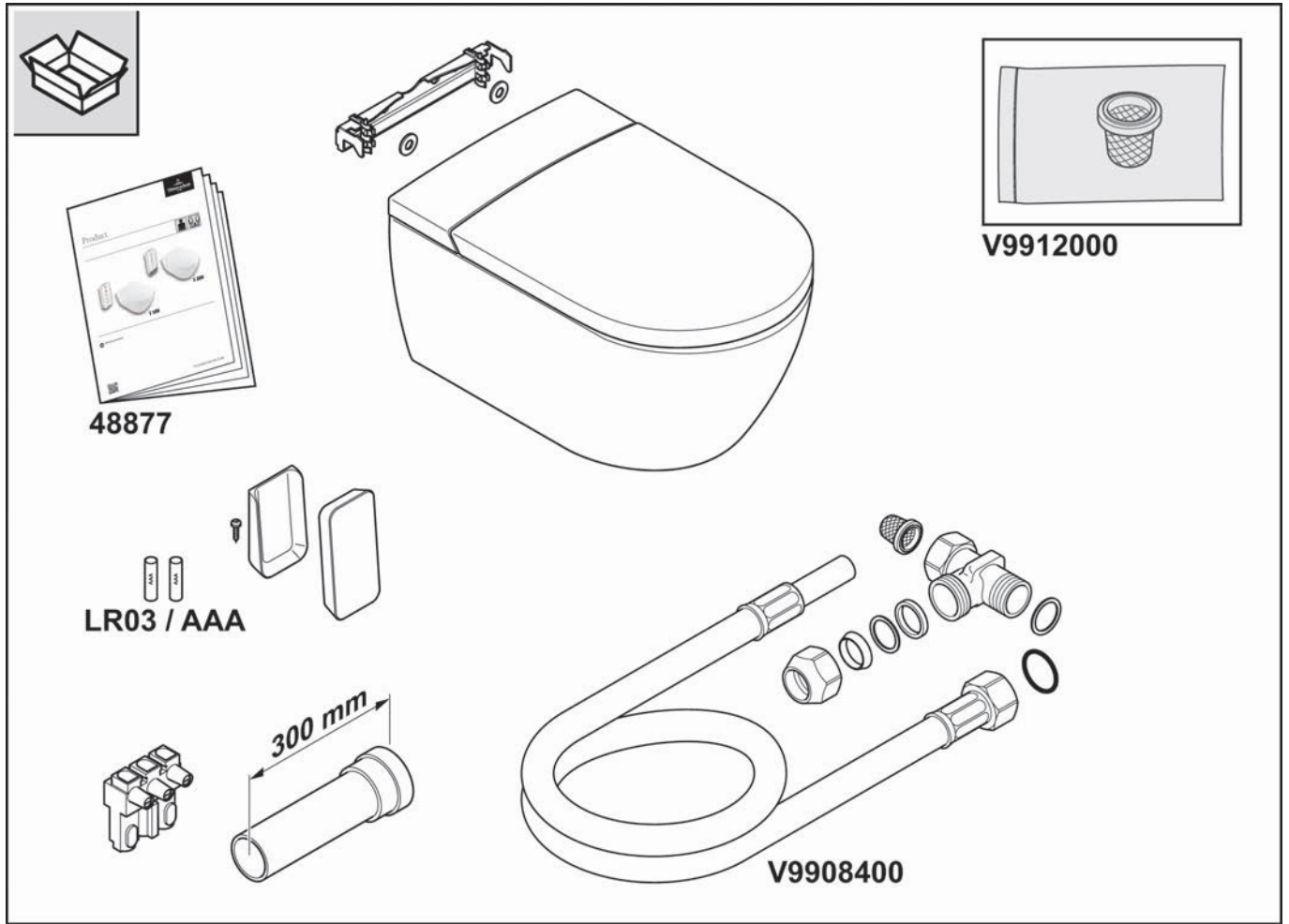


Opmerking

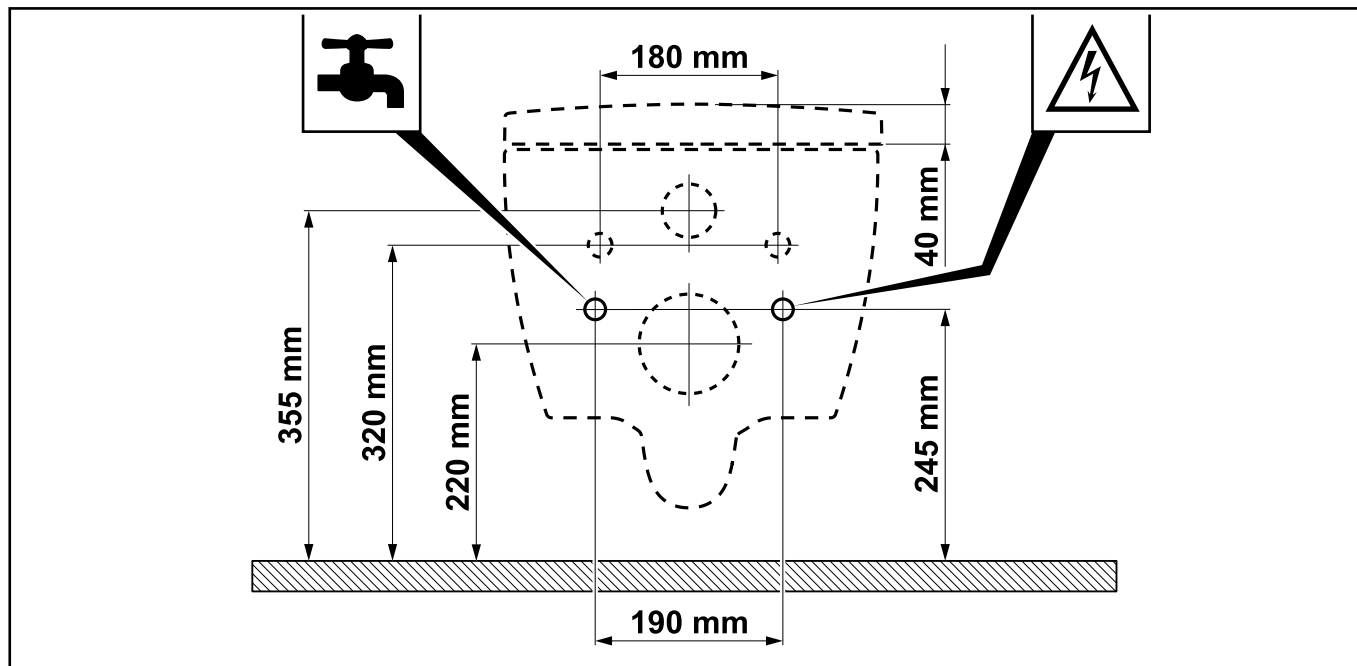
Deze handleiding beschrijft de installatie van ViClean met ViConnect. Als u een voorwandelement van een andere fabrikant gebruikt, lees dan de bijbehorende instructies.

Installatieafmetingen, [zie "installatievoorwaarden", Pagina 60](#).

4.1 Leveringsinhoud

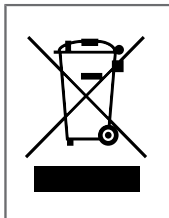


4.2 Installatieafmetingen



5 Afvoer

5.1 Afvoer van elektrische en elektronische apparatuur



Dit symbool betekent dat u wettelijk verplicht bent om deze apparaten gescheiden van ongesorteerd huishoudelijk afval af te voeren (zie [Hoofdstuk 5.2](#)). De afvoer samen met het huishoudelijk afval, zoals de restafvalbak of de gele bak, is verboden. Het inleveren van afgedankte elektrische apparatuur is gratis voor consumenten.

5.2 Mogelijkheden om afgedankte apparatuur in te leveren

- Eigenaren van afgedankte apparatuur kunnen deze inleveren bij gemeentelijke inzamel punten, zoals hun plaatselijke recyclingbedrijf, zodat de afgedankte apparatuur op de juiste manier wordt afgevoerd. Bovendien is de inlevering onder bepaalde voorwaarden ook mogelijk bij distributeurs en andere ontvangstop punten.
- Detailhandel: Distributeurs die over een verkoopoppervlak voor elektrische en elektronische apparatuur van ten minste 400 vierkante meter beschikken, zijn verplicht afgedankte elektrische apparatuur terug te nemen. Bovendien zijn detailhandelaren in levensmiddelen die over een totale verkoopoppervlakte van ten minste 800 vierkante meter beschikken en die ook meerdere keren per kalenderjaar of permanent elektrische en elektronische apparatuur aanbieden en op de markt brengen, verplicht deze terug te nemen. Hier kunnen tot drie apparaten, waarvan geen enkele rand langer is dan 25 cm, worden ingeleverd. Grotere afgedankte apparatuur moet ook op de plaats van inlevering worden teruggebracht bij de aankoop van een nieuw elektrisch apparaat dat in wezen dezelfde functies vervult.
- Verkoop op afstand: Distributeurs die hun producten verkopen met behulp van telecommunicatiemiddelen zijn verplicht afgedankte apparatuur terug te nemen als hun opslag- en verzendruimte voor elektrische en elektronische apparatuur ten minste 400 m² bedraagt.

5.3 Verwijdering van batterijen en lampen



Batterijen en accu's of lampen die op niet-destructieve wijze uit het oude apparaat kunnen worden verwijderd, moeten vóór de afvalverwijdering worden verwijderd en afzonderlijk als batterij of lamp worden afgevoerd.

De volgende batterijen of accu's zijn in dit elektrische apparaat te vinden: Batterijen van het type AA alkaline, bevatten MnO₂. Instructies voor het correct verwijderen van de batterijen vindt u in [Hoofdstuk , "Batterijen vervangen"](#).

Оглавление

1	Общие сведения.....	63
2	Безопасность.....	64
3	Технические характеристики.....	67
4	Условия установки.....	69
5	Утилизация.....	71

1 Общие сведения

Перед установкой и использованием изделия внимательно прочитайте руководство по установке и использованию. Руководство по установке и использованию следует хранить в доступном для пользователя месте.

Перед монтажом проверьте изделие на предмет повреждений, а также его целостность. Жалобы по поводу очевидных дефектов не будут приниматься после монтажа.

1.1 Используемые обозначения

Указания по технике безопасности



Предупреждение!

Предупреждение о потенциальной опасности.

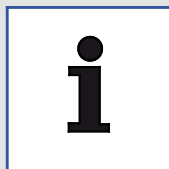
Риск получения серьезной травмы или летального исхода.



Осторожно!

Предупреждение о возможной опасной ситуации.

Риск получения легкой травмы и повреждения изделия.



Примечание

Рекомендации по эксплуатации и другая полезная информация.

1.2 Целевые группы

Это руководство предназначено для слесарей, электриков и пользователей.

Электрики:



Эти специалисты обучены для конкретного места выполнения работ, связанных с ним видов деятельности и рисков, а также знают соответствующие стандарты и правила.

Слесари:



Эти специалисты обладают необходимыми знаниями, чтобы уметь по поручению пользователя выполнять требуемую работу профессионально и надлежащим образом, а также с соблюдением правил безопасности и учетом рисков.

Пользователи:



Пользователи, которые приобрели изделие, могут использовать его согласно руководству, ознакомившись с ним и убедившись, что им все понятно.

Детям от 8 лет и лицам с ограниченными физическими, сенсорными или умственными способностями, недостаточным опытом или знаниями разрешается пользоваться изделием только под присмотром или в том случае, если их научили правильно пользоваться им и они осознают связанные с этим риски. Детям запрещено играть с изделием.

2 Безопасность

2.1 Использование по назначению

Изделие представляет собой электрическую систему класса I и должно быть подключено к системе заземления. Его можно использовать исключительно в сухой среде. В случае эксплуатации изделия в ванной комнате помещение должно проветриваться в достаточной мере. Поэтому рекомендуем установить в нем вытяжной вентилятор или воздушный клапан.

Использованием по назначению также следует считать:

- соблюдение всех указаний и условий руководства по эксплуатации;
- соблюдение всех указаний и условий руководства по установке;
- использование исключительно оригинальных запчастей;
- эксплуатацию изделия исключительно внутри зданий.

Для ViClean следует использовать исключительно свежую воду. Частицы грязи могут стать причиной засорения фильтра, труб и каналов.

2.2 Прогнозируемое использование не по назначению

Любое использование, которое отличается от указанного в пункте «Использование по назначению» или вытекает из указанного, считается использованием не по назначению.

Пользователь несет полную ответственность за повреждения в результате использования не по назначению, при этом производитель не несет абсолютно никакой ответственности.

2.3 Общие указания по безопасности

Электричество



Предупреждение!

Опасность удара током!

Контакт с токоведущими компонентами может привести к тяжелым травмам и даже летальному исходу.

- Изделие следует эксплуатировать при 220-240 В, 50 Гц и переменном токе. Установка и ремонт изделия должны осуществляться исключительно квалифицированными специалистами.
- Убедитесь в том, что во время выполнения работ линия питания отключена и приняты меры для предотвращения включения.



Предупреждение!

Опасность удара током во время чистки и обслуживания!

Контакт с токоведущими компонентами (220-240 В, 50 Гц, переменный ток) во время чистки и обслуживания может привести к тяжелым травмам и даже летальному исходу.

- Во время очистки и обслуживания следите за тем, чтобы не касаться токоведущих компонентов (220-240 В, 50 Гц, переменный ток).



Предупреждение!

Опасность удара током!

Установка или фиксация токоведущих компонентов неквалифицированными лицами может стать причиной тяжелых травм и даже летального исхода.

- Любые электрические, электромагнитные и необходимые для установки компоненты изделия (за исключением пульта дистанционного управления) должны надежно устанавливаться на унитазе согласно руководству по установке и национальным предписаниям.
- Во избежание травм и летального исхода любые компоненты под напряжением должны надежно устанавливаться на унитазе согласно руководству по установке и национальным предписаниям.

Нагрев



Предупреждение!

Опасность взрыва!

Источники тепла в непосредственной близости от унитаза или пульта дистанционного управления могут стать причиной нагрева изделия и взрыва.

- Не размещайте источники тепла в непосредственной близости от унитаза или пульта дистанционного управления.

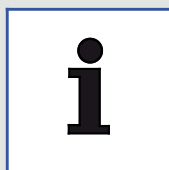
Очистка



Предупреждение!

Не оставляйте детей без присмотра во время осуществления ими очистки и обслуживания изделия.

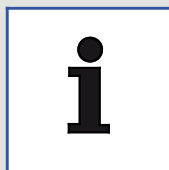
Управление



Примечание

Если продукт неисправен, выключите унитаз с помощью специального выключателя ([см. Страница 282](#)) и отключите подачу воды. К неисправностям, кроме прочего, можно отнести:

- появление дыма;
- утечку воды;
- шум.



Примечание

Жесткая вода может стать причиной образования известкового налета на унитазе-биде, что может привести к снижению функциональности или повреждению устройства.

Если душевую насадку невозможно полностью очистить и удалить известковый налет, замените ее (запасная часть V99103R1).



Примечание

- Система отвечает требованиям класса защиты для принадлежностей I.
- Если сетевой кабель данного устройства поврежден, его необходимо заменить специальным соединительным кабелем, который можно приобрести у производителя или в сервисной службе.
- Все детали должны быть установлены в надлежащих местах.



Примечание

При опущенных сиденье и крышке избегайте осуществления какой-либо нагрузки на них собственным весом, противоречащей использованию по назначению, например, не становитесь на опущенное сиденье и крышку и не подпирайте их ногами.

3 Технические характеристики

Модель		ViClean-I 100	ViClean-I 200
Напряжение питания		220–240 В напряжение переменного тока, 50 Гц	
Номинальная потребляемая мощность		960 Вт*	982 Вт**
		* Температура воды на входе: 15±5 °С, скорость потока 500 мл/мин, ** при уровне обогрева сиденья 5	
Максимальная потребляемая мощность		1344 Вт	1387 Вт
Батареи (2x) для пульта дистанционного управления		Тип: LR03/AAA	
Унитаз	Расход промывной воды	4,5 л/3 л	
	Диаметр выпуска	110 мм	
	Выпуск	Горизонтальный выпуск	
Душевые функции	Тип	Проточный водонагреватель	
	Температура воды	30–40 °С (5 уровней)	
	Мощность нагревательного элемента	480–1344 Вт	
	Предохранительное устройство	Тип АВ	
	Регулируемое положение душевой лейки	5 положений	
Фен	Тип	-	Прямой нагревательный элемент
	Температура воздуха	-	25–45 °С
	Мощность нагревательного элемента	-	100 Вт
Подогрев сиденья	Температура сиденья	-	30–38 °С (5 уровней)
	Номинальная мощность нагревательного элемента	-	22 Вт
Класс защиты		IPX4	
Давление воды		Мин. необходимое давление воды: 0,1 МПа (динамическое)	
		Макс. допустимое давление воды: 1,0 МПа (статическое)	

Модель	ViClean-I 100	ViClean-I 200
Жесткость воды	Максимальная рекомендуемая жесткость воды 2,4 ммоль/л (14°dH) без системы умягчения	
Температура воды	10–35 °C	
Температура окружающей среды	15–40 °C	
Габариты (длина x ширина x высота)	595 x 385 x 400 мм	
Вес	32 кг	

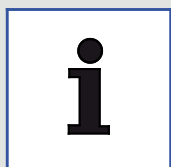
4 Условия установки



Примечание

Перед установкой необходимо отключить подачу электропитания и воды.

- Перед подключением ViClean к источнику электропитания и воды установка должна быть полностью завершена.
- На соединительных элементах шланга для подачи воды не должно быть повреждений.
- Эксплуатировать ViClean следует исключительно при давлении воды от 0,1 МПа (динамическое) до 1,0 МПа (статическое), [см. "Технические характеристики", Страница 67.](#)
- Эксплуатировать ViClean следует исключительно при температуре воды от 10 до 35 °С, [см. "Технические характеристики", Страница 67.](#)
- Температура окружающей среды должна составлять от 15 °С до 40 °С, [см. "Технические характеристики", Страница 67.](#)
- При жесткости воды, когда N равно 2,4 ммоль/л (N 14 dH), для продления срока службы мы рекомендуем использовать централизованную систему умягчения воды. Информацию о жесткости воды можно узнать у ее местного поставщика.
- В результате предварительной проверки подачи воды на заводе внутри изделия может содержаться небольшое количество воды. Это не является дефектом изделия.

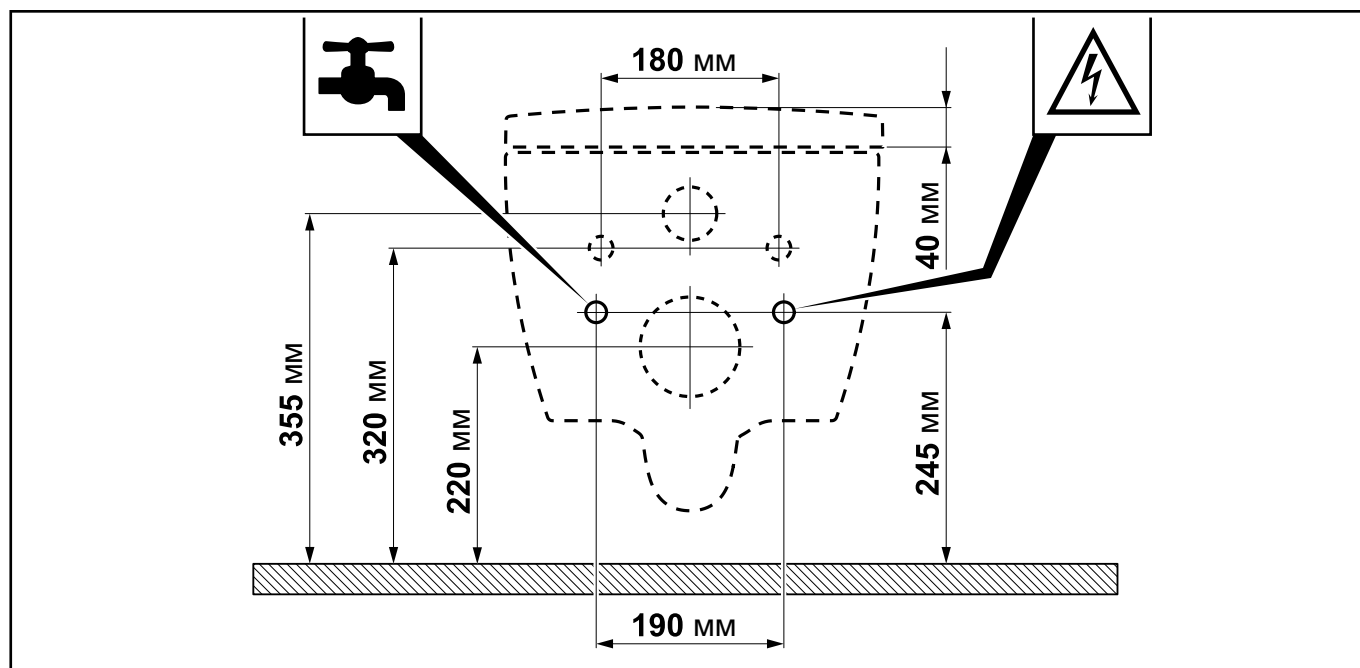


Примечание

В данном руководстве описана установка ViClean с ViConnect. Если вы используете монтажный элемент от другого производителя, прочитайте прилагающуюся к нему инструкцию.

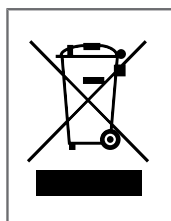
Установочные размеры, [см. "условия установки", Страница 71.](#)

4.2 Установочные размеры



5 Утилизация

5.1 Утилизация электрических и электронных приборов



Этот символ означает, что вы по закону обязаны отделять эти приборы от несортируемых бытовых отходов (см. [Глава 5.2](#)). Выбрасывать их вместе с бытовыми отходами, например, в мусорный бак или желтый мешок, запрещено. Утилизация отслуживших электроприборов осуществляется для потребителей бесплатно.

5.2 Варианты сдачи отслуживших приборов

- Владельцы отслуживших приборов могут сдать их в муниципальные пункты сбора, например, в местный центр переработки, обеспечив таким образом их надлежащую утилизацию. Также при определенных условиях возможен возврат дистрибьютору или в другой пункт приема.
- Розничная торговля: продавцы, располагающие площадью для торговли электрическими и электронными устройствами 400 метров квадратных, обязаны принимать отслужившие электроприборы. Также принимать приборы обязаны розничные продуктовые магазины, располагающие торговой площадью не менее 800 метров квадратных и продающие либо поставляющие на рынок электрические и электронные устройства неоднократно в течение календарного года или постоянно. Здесь можно сдать до трех приборов с периметром по краям не более 25 см. Более крупные отслужившие приборы при покупке нового электроприбора, выполняющего практически те же функции, также необходимо сдать в пункт приема.
- Рынок дистанционной торговли: продавцы, предлагающие товары через средства удаленной коммуникации, обязаны принимать отслужившие приборы, если они располагают площадью для хранения и отправки товара не менее 400 м².

5.3 Извлечение батарей и ламп



Батареи и аккумуляторы или лампы, которые можно извлечь из отслужившего прибора без повреждений, перед утилизацией должны быть извлечены и утилизированы отдельно, как батареи или лампы.

В этом электроприборе содержатся следующие батареи или аккумуляторы: батареи типа AA с содержанием MnO₂. Инструкции по правильному извлечению батарей см. здесь: [Глава , "Смена батареек"](#).

فهرس المحتويات

74	بيانات عامة	1
75.....	السلامة	2
78	البيانات الفنية	3
79.....	شروط التركيب	4
81	التخلص من الجهاز	5

1 بيانات عامة

أحرص على قراءة دليل التركيب والاستخدام بعناية قبل تركيب واستخدام الجهاز. احتفظ دائمًا بدليل التركيب والاستخدام في مكان يمكن للمستخدمين الآخرين الوصول إليه.

تحقق من وجود أضرار ومن اكتمال المكونات قبل تركيب المنتجات. لا يعد من الممكن قبول العيوب الواضحة بعد عملية التركيب.

1.1 طريقة العرض المستخدمة

إرشادات السلامة

تحذير!

تحذير من خطر محتمل.

احتمال حدوث إصابة جسدية خطيرة أو الوفاة.



احترس!

تحذير من احتمال وقوع مواقف خطيرة.

يمكن حدوث إصابة جسدية بسيطة أو أضرار مادية.



إرشاد

لإرشادات الاستعمال وغيرها من المعلومات المفيدة.



1.2 المجموعات المستهدفة

المجموعات المستهدفة لهذا الدليل هي السباكين والكهربائيين بالإضافة إلى مشغلي المنتج.

الكهربائيون:

تم تدريب هذه الكوادر الفنية على العمل في مكان الاستخدام الخاص، وبالتالي تم تدريبهم على الأنشطة والمخاطر المرتبطة ويعرفون المواصفات واللوائح ذات الصلة.



السباكون:

وتتمتع هذه الكوادر الفنية بالمعرفة اللازمة ليكونوا قادرين على تنفيذ العمل المطلوب حسب تفويض المشغل بشكل سليم ومناسب فنيًا وكذلك بأمان ووفقًا للمخاطر.



المشغلون:

يستطيع المشغلون من خلال الحصول على الدليل وقراءته واستيعابه استخدام المنتج وفق الدليل.

يمكن استعمال هذا الجهاز من قبل الأطفال من عمر 8 سنوات، وكذلك الأشخاص الذين يعانون من انخفاض القدرات الجسدية أو الحسية أو العقلية أو قصور في الخبرة والمعرفة، وذلك عندما يتم مراقبتهم أو تدريبهم على كيفية الاستخدام الآمن للجهاز وفهم الأخطار المترتبة على ذلك. لا يسمح للأطفال باللعب بالجهاز.



2 السلامة

2.1 الاستخدام المطابق للتعليمات

الجهاز عبارة عن جهاز كهربائي من الفئة I ويجب توصيله بنظام تأريض. لا يسمح باستخدامه إلا في بيئة جافة. إذا تم استخدام الجهاز في الحمام، فيجب ضمان وجود تهوية كافية. لهذا الغرض قم بتركيب شفاط أو فتحة تهوية.

يشمل الاستخدام المطابق للتعليمات أيضًا ما يلي:

- الالتزام بجميع التعليمات الواردة في دليل الاستخدام.
- الالتزام بجميع التعليمات الواردة في دليل التركيب.
- اقتصر على استخدام قطع الغيار الأصلية فقط.
- اقتصر على استخدام المنتج في المباني فقط.

لا يسمح باستخدام جهاز ViClean إلا بالمياه النظيفة. يمكن لجزيئات الأوساخ في الماء أن تسد الفلاتر والخرطوم والفوهات.

2.2 سوء استخدام متوقع بشكل معقول

يعد أي استخدام آخر غير ذلك المحدد في فقرة "الاستخدام المطابق للتعليمات" أو أي استخدام يتجاوزه هو استخدام غير مطابق للتعليمات. فيما يتعلق بالأضرار الناجمة عن الاستخدام غير المطابق للتعليمات فإن المشغل وحده يتحمل المسؤولية ولا تتحمل الشركة المنتجة أي مسؤولية.

2.3 إرشادات السلامة العامة

الكهرباء

تحذير!

خطر حدوث صدمة كهربائية!

قد يتسبب لمس الأجزاء الموصلة للتيار في إصابات خطيرة قد تصل إلى الوفاة.

- تم تصميم الجهاز للاستخدام مع تيار 220-240 فلت، 50 هرتز، تيار متردد. يجب تركيب وإصلاح المنتج من قبل فني مؤهل فقط.
- تأكد من فصل الكهرباء عن التوصيلات الكهربائية أثناء العمل وتأمينها ضد إعادة التشغيل.



تحذير!

خطر حدوث صدمة كهربائية عند التنظيف أو الصيانة!

قد يؤدي لمس المكونات الموصلة للتيار الكهربائي (220-240 فلت، 50 هرتز، تيار متردد) عند التنظيف والصيانة إلى حدوث إصابات خطيرة قد تصل إلى الوفاة.

- انتبه عند التنظيف والصيانة إلى عدم لمس الأجزاء الموصلة للتيار الكهربائي (220-240 فلت، 50 هرتز، تيار متردد).



تحذير!

خطر حدوث صدمة كهربائية!

قد تؤدي الأجزاء الموصلة للجهد الكهربائي إلى إصابات خطيرة أو إلى الوفاة، وذلك في حالة تركيبها أو تثبيتها بشكل غير صحيح.

- يجب تركيب جميع مكونات المنتج الكهربائية والكهرومغناطيسية والمكونات اللازمة للتثبيت (باستثناء جهاز التحكم عن بعد) بشكل آمن في المرحاض وفقًا لدليل التركيب والمواصفات المحلية.
- لتجنب الإصابات والموت يجب تركيب كل الأجزاء المشحونة بالجهد الكهربائي بصورة آمنة في المرحاض وفقًا لدليل التركيب والمواصفات المحلية.



الحرارة

تحذير!

خطر الانفجار!

يمكن أن تتسبب مصادر الحرارة في المنطقة الملاصقة للمرحاض أو لجهاز التحكم عن بعد في توليد الحرارة على المنتج والانفجار.

- لا تضع أي مصادر حرارة في المنطقة الملاصقة للمرحاض أو لجهاز التحكم عن بعد.



التنظيف

تحذير!

لا يسمح للأطفال بإجراء أعمال التنظيف والصيانة بدون مراقبة.



الاستخدام

إرشاد

إذا تعطل المنتج فقم بإغلاق المرحاض بالمفتاح المخصص له (انظر صفحة 282) وأوقف الإمداد بالمياه. يمكن أن تشمل الأعطال ما يلي على سبيل المثال:

- انبعاث الدخان
- تسرب الماء
- انبعاث ضوضاء



إرشاد

يمكن أن يتسبب الماء العُسر في تكوين ترسبات كلسية على جهاز الدش والمرحاض Dusch-WC، مما قد يؤدي إلى الحد من الأداء الوظيفي أو حدوث أضرار بالجهاز.

يُرجى استبدال رأس الدش إذا لم يعد من الممكن تنظيفه بالكامل وإزالة الترسبات الكلسية (قطعة الغيار V99103R1).



إرشاد

- يتوافق النظام مع متطلبات فئة الحماية | للملحقات التكميلية.
- في حالة تلف كابل الكهرباء لهذا الجهاز، يجب استبداله بكابل توصيل خاص متوفر من الشركة المصنعة أو لدى خدمة العملاء.
- يجب تركيب جميع الأجزاء في المنطقة الصحيحة.



إرشاد

عندما تكون حلقة المقعد والغطاء مغلقين، تجنب القيام بأي تحميل للوزن لا يتوافق مع الاستخدام المطابق للتعليمات، فلا تقف على حلقة المقعد والغطاء المغلقين ولا تستند بساق واحدة على سبيل المثال.



3 البيانات الفنية

ViClean-I 200	ViClean-I 100	الموديل	
220 - 240 فلت جهد متردد، 50 هرتز		جهد الإمداد	
982 واط **	960 واط *	استيعاب القدرة الاسمية	
* درجة حرارة ماء الدخل: 15±5 °م، التيار الحجمي 500 مل/دقيقة، ** مع مستوى تدفئة المقعد 5			
1387 واط	1344 واط	أقصى استهلاك للطاقة	
طراز: LR03/AAA		بطاريتان (2x) لجهاز التحكم عن بعد	
4,5 لتر/3 لتر		استهلاك مياه الشطف	المرحاض
110 مم		قطر مخرج التصريف	
المخرج أفقي		المخرج	
سخان ماء فوري		الطريقة	وظائف الدش
30 - 40 °م (5 مستويات)		درجة حرارة الماء	
1344 - 480 واط		قدرة عنصر التسخين	
طراز AB		جهاز سلامة	
5 مستويات		وضع فوهة دش قابل للضبط	
عنصر التسخين المباشر	-	الطريقة	المجفف
25 - 45 °م	-	درجة حرارة الهواء	
100 واط	-	قدرة عنصر التسخين	
30 - 38 °م (5 مستويات)	-	درجة حرارة المقعد	تدفئة المقعد
22 واط	-	القدرة الاسمية لعنصر التسخين	
IPX4		فئة الحماية	
الحد الأدنى لضغط الماء المطلوب: 0.1 ميغاباسكال (ديناميكي)		ضغط دخول الماء	
الحد الأقصى المسموح به لضغط المياه: 1.0 ميغاباسكال (ستاتيكي)			
أقصى عُسر ماء موصى به 2.4 ملليمول/14°dH (l) دون جهاز إزالة عُسر الماء		عُسر الماء	
10 - 35 °م		درجة حرارة دخول الماء	
15 - 40 °م		درجة الحرارة المحيطة للتشغيل	
595 مم x 385 مم x 400 مم		الأبعاد (الطول x العرض x الارتفاع)	
32 كجم		الوزن	

4 شروط التركيب

إرشاد

قبل التركيب يجب إيقاف الإمداد بالتيار الكهربائي وبالماء.



- يجب إتمام التركيب بالكامل قبل توصيل جهاز ViClean بالتيار الكهربائي وبالماء.
- لا يسمح بإتلاف الأجزاء المتصلة بخرطوم دخول الماء.
- لا تستخدم جهاز ViClean إلا في نطاق ضغط خط يتراوح بين 0.1 ميغاباسكال (ديناميكي) و 1.0 ميغاباسكال (ستاتيكي)، انظر "البيانات الفنية"، [صفحة 78](#).
- لا تقم بتشغيل جهاز ViClean إلا في نطاق درجة حرارة يتراوح بين 10 °م - 35 °م، انظر "البيانات الفنية"، [صفحة 78](#).
- يجب أن تقع درجة الحرارة المحيطة في نطاق درجة الحرارة بين 15 °م - 40 °م، انظر "البيانات الفنية"، [صفحة 78](#).
- مع درجة عُسر الماء N 2.4 ملليمول/لتر (N 14°dH)، نوصي باستخدام نظام إزالة عُسر مركزي للمياه لضمان عمر افتراضي طويل. يمكن الحصول على درجة عُسر الماء من مرفق المياه المحلي.
- قد توجد في المنتج كمية بسيطة من الماء بسبب اختبار لتمرير الماء سبق إجراؤه في المصنع. لا يعد وجود هذا الماء عيباً في المنتج.

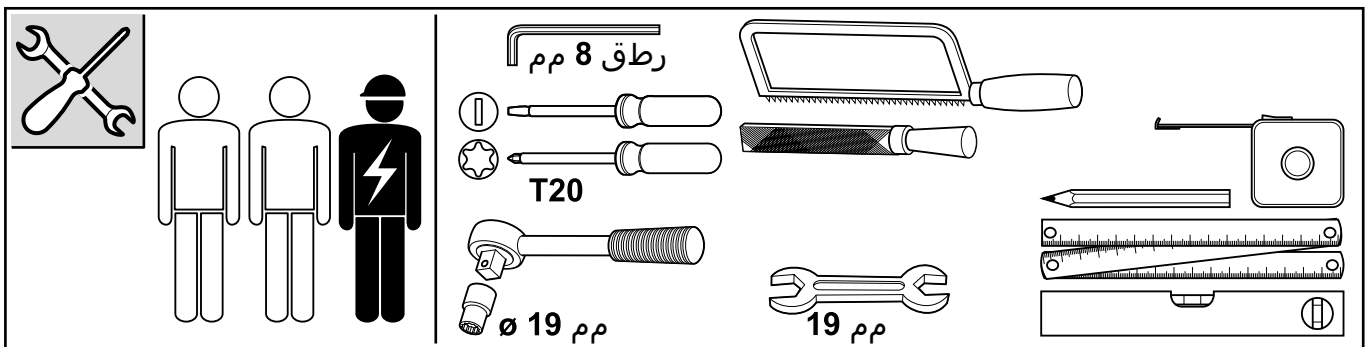
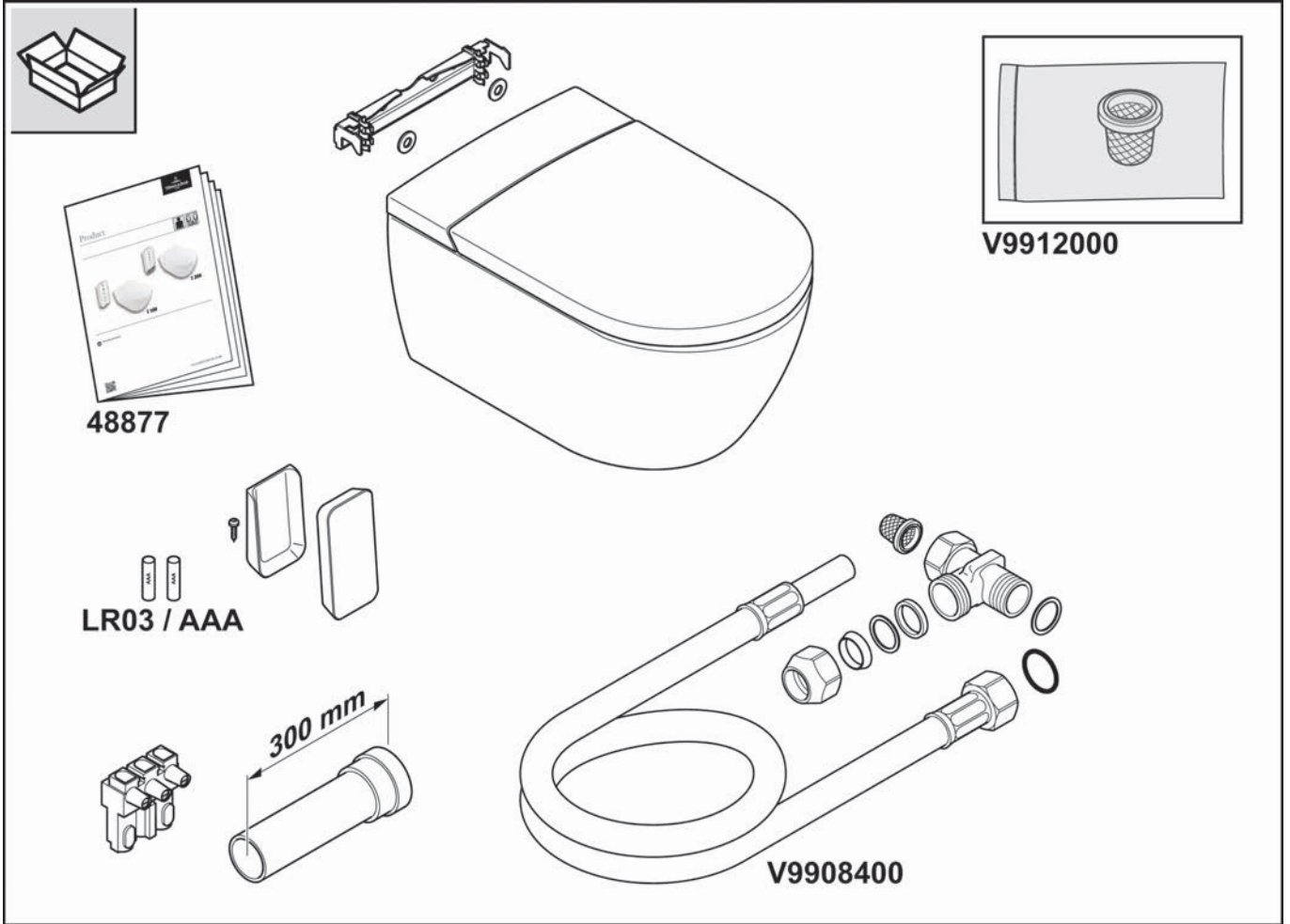
إرشاد

يصف هذا الدليل كيفية تركيب جهاز ViClean باستخدام ViConnect. في حالة إذا كنت تستخدم وحدة جدار من شركة منتجة أخرى، فقم بقراءة التعليمات ذات الصلة.

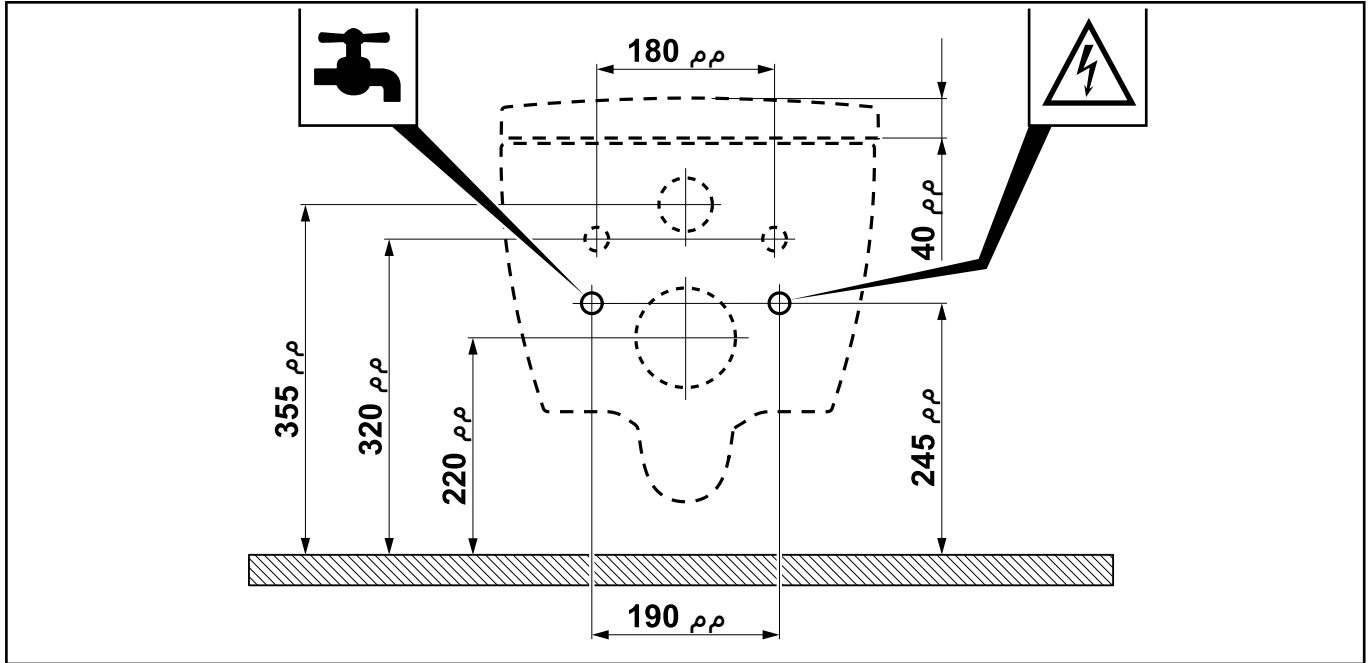


أبعاد التثبيت، انظر "شروط التثبيت"، [صفحة 81](#).

التجهيزات الموردة 4.1



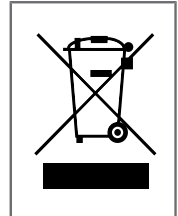
4.2 أبعاد التثبيت



5 التخلص من الجهاز

5.1 التخلص من الأجهزة الكهربائية والإلكترونية

يعني هذا الرمز أنك ملزم قانونًا بجمع هذه الأجهزة بشكل منفصل عن النفايات البلدية غير المصنفة (انظر فصل 5.2). يُحظر التخلص من الجهاز مع النفايات المنزلية، مثلًا في سلة النفايات المتبقية أو السلة الصفراء. التخلص من الأجهزة الكهربائية القديمة مجاني للمستهلكين.



5.2 خيارات إرجاع الأجهزة القديمة

- يمكن لأصحاب الأجهزة القديمة تسليمها إلى نقاط التجميع البلدية، مثل مركز إعادة التدوير المحلي، لضمان التخلص من الأجهزة القديمة بشكل صحيح. بالإضافة إلى ذلك، في ظل ظروف معينة، من الممكن أيضًا إرجاع المنتجات إلى الموزعين ونقاط التجميع الأخرى.
- تجار التجزئة: يلتزم الموزعون الذين لديهم مساحة مبيعات للمعدات الكهربائية والإلكترونية لا تقل عن 400 متر مربع باستعادة الأجهزة الكهربائية القديمة. يلتزم تجار المواد الغذائية بالتجزئة الذين تبلغ مساحة مبيعاتهم الإجمالية 800 متر مربع على الأقل ويقدمون المعدات الكهربائية والإلكترونية عدة مرات في السنة التقويمية أو بشكل دائم ويجعلونها متاحة في السوق أيضًا باستعادة الأجهزة. يمكن هنا تسليم ما يصل إلى ثلاثة أجهزة لا يزيد طول حوافها عن 25 سم. ويجب أيضًا إرجاع الأجهزة القديمة الأكبر حجمًا إلى مكان التسليم عند شراء جهاز كهربائي جديد يؤدي نفس الوظائف بشكل أساسي.
- سوق البيع عن بُعد: يلتزم الموزعون الذين يبيعون منتجاتهم باستخدام وسائل الاتصال عن بعد باستعادة الأجهزة القديمة إذا كانت مساحة تخزين وشحن الأجهزة الكهربائية والإلكترونية لديهم لا تقل عن 400 متر مربع.

5.3 إزالة البطاريات واللمبات

يجب إزالة البطاريات والمراكم أو اللمبات التي يمكن إزالتها من الجهاز القديم دون إتلافها قبل التخلص منه والتخلص منها بشكل منفصل كبطاريات أو لمبات.

البطاريات أو المراكم التالية مشمولة في هذا الجهاز الكهربائي: نوع البطارية AA قلووية تحتوي على MnO_2 . يمكن العثور على إرشادات حول كيفية إزالة البطاريات بشكل صحيح في [فصل](#) , "استبدال البطاريات".



Съдържание

1	Обща информация.....	84
2	Безопасност.....	85
3	Технически данни.....	88
4	Изисквания за монтаж.....	89
5	Изхвърляне като отпадък.....	91

1 Обща информация

Преди монтажа и използването на уреда прочетете внимателно ръководството за монтаж и експлоатация. Съхранявайте ръководствата за монтаж и експлоатация винаги на достъпно за потребителя място.

Преди монтажа проверете продукта за повреди и пълнота. Очевидни дефекти не могат да бъдат приети след монтажа.

1.1 Използвано изображение

Указания за безопасност



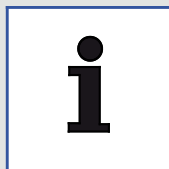
Предупреждение!

Предупреждение за възможна опасност.
Възможни са тежки наранявания или смърт.



Повишено внимание!

Предупреждение за възможни опасни ситуации.
Възможни са леки наранявания и материални щети.



Указание

За указания за употреба и други полезни информации.

1.2 Целеви групи

Целевите групи на тези инструкции са монтажници и електротехници, както и оператори на продукта.

Електротехници:



Тези специалисти са обучени за конкретното място, свързаните дейности и рискове и знаят съответните стандарти и разпоредби.

Монтажници:



Тези специалисти имат необходимите познания, за да могат да извършват работата професионално и подходящо, безопасно и в съответствие с рисковете съгласно разрешението на оператора.

Оператори:



Операторите могат да използват продукта съгласно инструкциите след тяхното получаване, прочитане и разбиране.

Този уред може да се използва от деца над 8 години, както и от хора с ограничени физически, сетивни или умствени способности или липса на опит и знания, ако са наблюдавани или са инструктирани за безопасна употреба на уреда и са разбрали за произтичащите опасности. Деца не трябва да си играят с уреда.

2 Безопасност

2.1 Употреба по предназначение

Устройството е електрическо устройство от Клас I и трябва да бъде свързано към заземителна система. То трябва да се използва само в суха среда. Ако уредът се използва в баня, трябва да се осигури достатъчна вентилация. Монтирайте за целта вентилатор или отдушник.

Към употребата по предназначение се включват също:

- спазването на всички указания в ръководството за експлоатация.
- спазването на всички указания в ръководството за монтаж.
- използване само на оригинални резервни части.
- използване на продукта само в сгради.

ViClean може да се използва само с прясна вода. Замърсяващите частици във водата могат да запушат филтрите, маркучите и дюзите.

2.2 Разумно предвидима неправилна употреба

Друга употреба, различна от посочената в „Употреба по предназначение“ или извън предназначението се счита за неправилна употреба.

За повреди от неправилна употреба, операторът носи пълна отговорност и производителят не поема отговорност.

2.3 Общи указания за безопасност

Електричество



Предупреждение!

Опасност от токов удар!

Допирът до тоководещи части може да доведе до тежки наранявания или смърт.

- Уредът е проектиран за употреба на 220–240 V, 50 Hz, AC. Монтажът и ремонтът на продукта трябва да се извършват само от квалифициран специалист.
- Уверете се, че по време на работите кабелът е изключен от мрежата и е безопасен срещу повторно включване.



Предупреждение!

Опасност от токов удар при почистване и при поддръжка!

Допирът до тоководещи компоненти (220–240 V, 50 Hz, AC) при почистването и поддръжката може да доведе до тежки наранявания и дори смърт.

- При почистване и поддръжка внимавайте, да не докосвате тоководещи части (220–240 V, 50 Hz, AC).



Предупреждение!

Опасност от токов удар!

Тоководещи части, които не са правилно поставени или прикрепени, могат да причинят сериозни наранявания или дори смърт.

- Всички електрически, електромагнитни и инсталационни компоненти на продукта (с изключение на дистанционното управление) трябва да бъдат надеждно закрепени към тоалетната в съответствие с ръководството за монтаж и националните спецификации.
- За да се избегнат наранявания и смърт, всички части, заредени с напрежение, трябва да бъдат надеждно закрепени към тоалетната в съответствие с ръководството за монтаж и националните разпоредби.

Топлина



Предупреждение!

Опасност от експлозия!

Източници на топлина в непосредствена близост до тоалетната или дистанционното управление могат да причинят загряване на продукта и експлозия.

- Не поставяйте източници на топлина в непосредствена близост до тоалетна или дистанционно управление.

Почистване



Предупреждение!

Почистването и поддръжката не трябва да се извършват от деца без надзор.

Работа



Указание

При неправилно функциониране на продукта, изключете тоалетната със съответния превключвател от ([вижте Страница 282](#)) и затворете крана на захранването с вода. Неправилни функции включват също и следното:

- Поява на дим
- Теч на вода
- Поява на шум



Указание

Твърдата вода може да причини образуване на варовик върху тоалетната с душ, което да доведе до намалена функционалност или повреди на устройството.

Моля, сменете главата за душ, ако вече не може да се почисти напълно или варовикът не може да се отстрани (резервна част V99103R1).



Указание

- Системата съответства на изискванията на клас на защита I принадлежности.
- Ако захранващият кабел на устройството се повреди, той трябва да се смени със специален свързващ кабел, който се предлага от производителя или от отдела за обслужване на клиенти.
- Всички части трябва да се поставят в правилната зона.



Указание

При затворени пръстен на седалката и капак избягвайте натоварвания от всякакъв вид, които не съответстват на предназначението, напр. не сядайте върху затворения пръстен на седалката и капака или не се подпирайте с един крак.

3 Технически данни

Модел		ViClean-I 100	ViClean-I 200
Захранващо напрежение		220 – 240 V променливо напрежение, 50 Hz	
Номинална консумирана мощност		960 W *	982 W **
		* Вход температура на водата: 15±5 °C, дебит 500 ml/min, ** с отопление на седалката степен 5	
Максимална консумирана мощност		1344 W	1387 W
Батерии (2x) за дистанционно управление		Тип: LR03/AAA	
Тоалетна	Разход на вода за миене	4,5 l / 3 l	
	Диаметър на оттичането	110 mm	
	Оттичане	Оттичане хоризонтално	
Функции на душа	Режим	Проточен нагревател	
	Температура на водата	30 – 40°C (5 степени)	
	Мощност на нагревателя	480 – 1344 W	
	Защитно устройство	Тип АВ	
	Регулируема позиция на дюзата на душа	5 степени	
Сешоар	Режим	-	Директен нагревател
	Температура на въздуха	-	25 – 45 °C
	Мощност на нагревателя	-	100 W
Отопление на седалката	Температура на седалката	-	30 – 38 °C (5 степени)
	Номинална мощност на нагревателя	-	22 W
Клас на защита		IPX4	
Налягане на подаваната вода		Мин. необходимо налягане на водата: 0,1 MPa (динамично)	
		Макс. разрешено налягане на водата: 1,0 MPa (статично)	
Твърдост на водата		Макс. препоръчителна твърдост на водата 2,4 mmol/l (14°dH) без система за омекотяване	
Температура на подаваната вода		10 – 35 °C	
Температура на околната среда		15 – 40 °C	
Размери (дължина x ширина x височина)		595 mm x 385 mm x 400 mm	
Тегло		32 kg	

4 Изисквания за монтаж



Указание

Преди монтажа трябва да са изключени електрозахранването и водоснабдяването.

- Монтажът трябва да е напълно завършен, преди ViClean да се свърже към захранването с ток и вода.
- Свързващите части на маркуча за подаване на вода не трябва да се повреждат.
- Използвайте ViClean само в диапазона на налягането между 0,1 МРа (динамично) и 1,0 МРа (статично), [вижте "Технически данни", Страница 88](#).
- Използвайте ViClean само в температурния диапазон на водата между 10°C – 35°C, [вижте "Технически данни", Страница 88](#).
- Околната температура трябва да е в температурния диапазон между 15°C – 40°C, [вижте "Технически данни", Страница 88](#).
- При твърдост на водата N 2,4 mmol/l (N 14°dH) препоръчваме централна система за омекотяване на водата, за да се осигури дълъг срок на експлоатация. Информация за твърдостта на водата може да се получи от местната фирма за водоснабдяване.
- Вследствие на предварително проведено изпитване на водния поток в завода, може в продукта да е останало малко количество вода. Тази вода не представлява дефект на продукта.

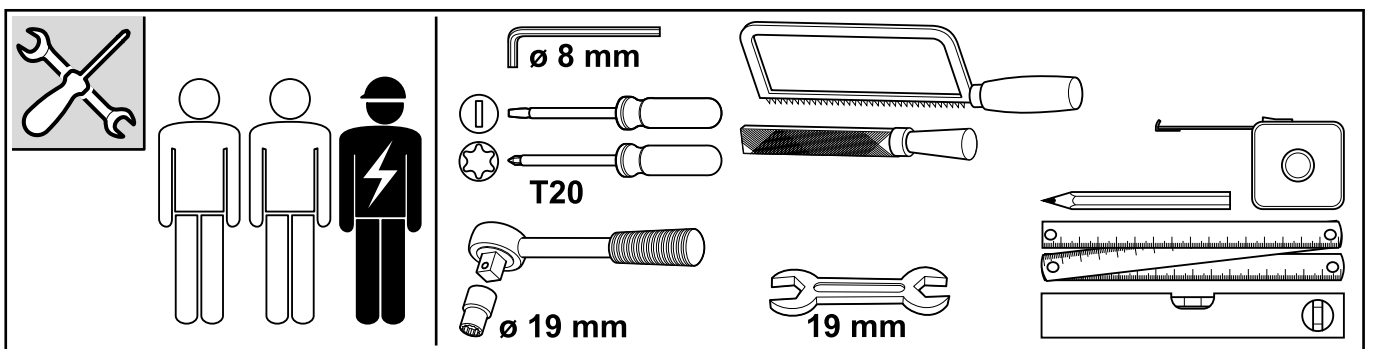
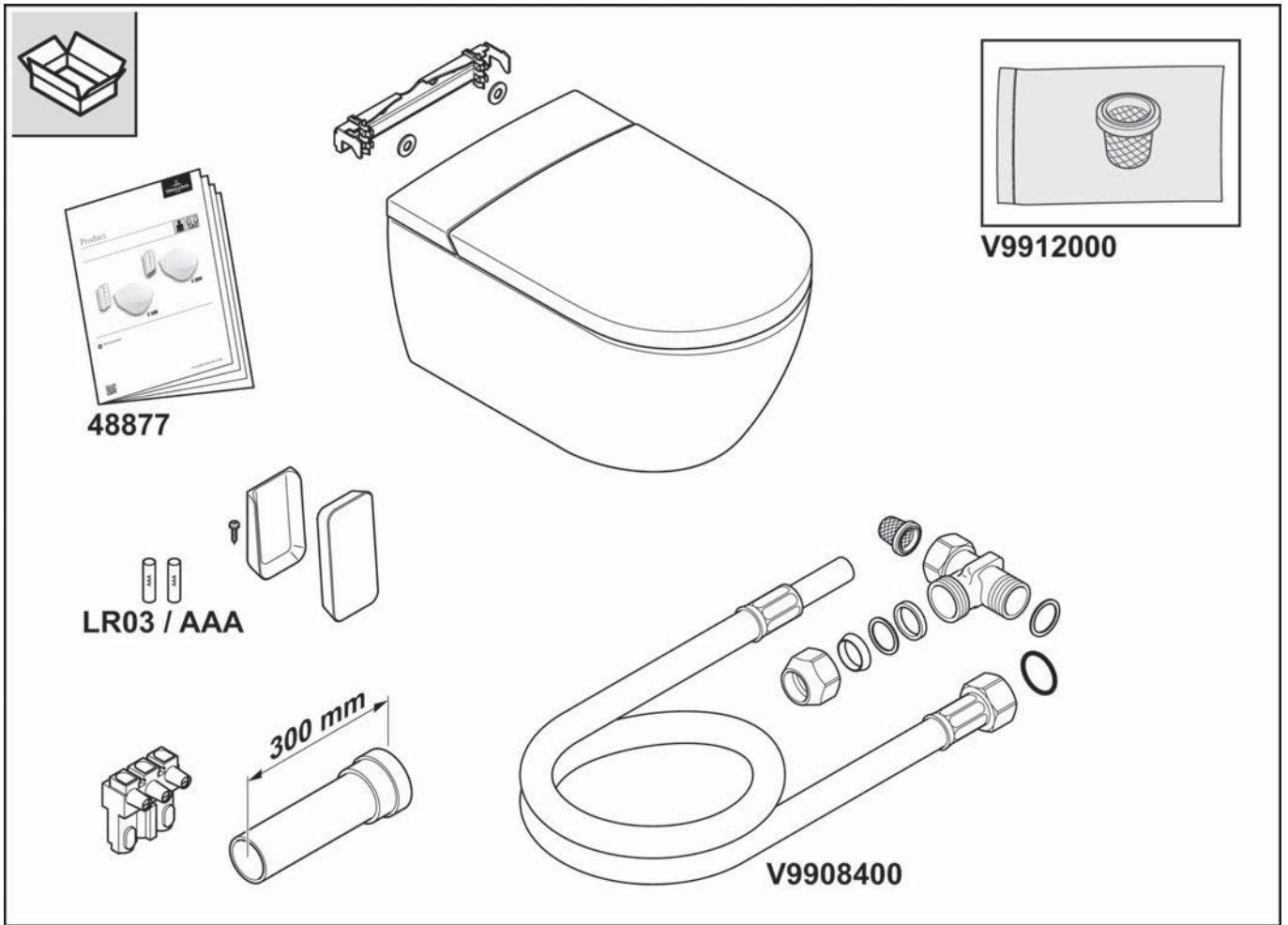


Указание

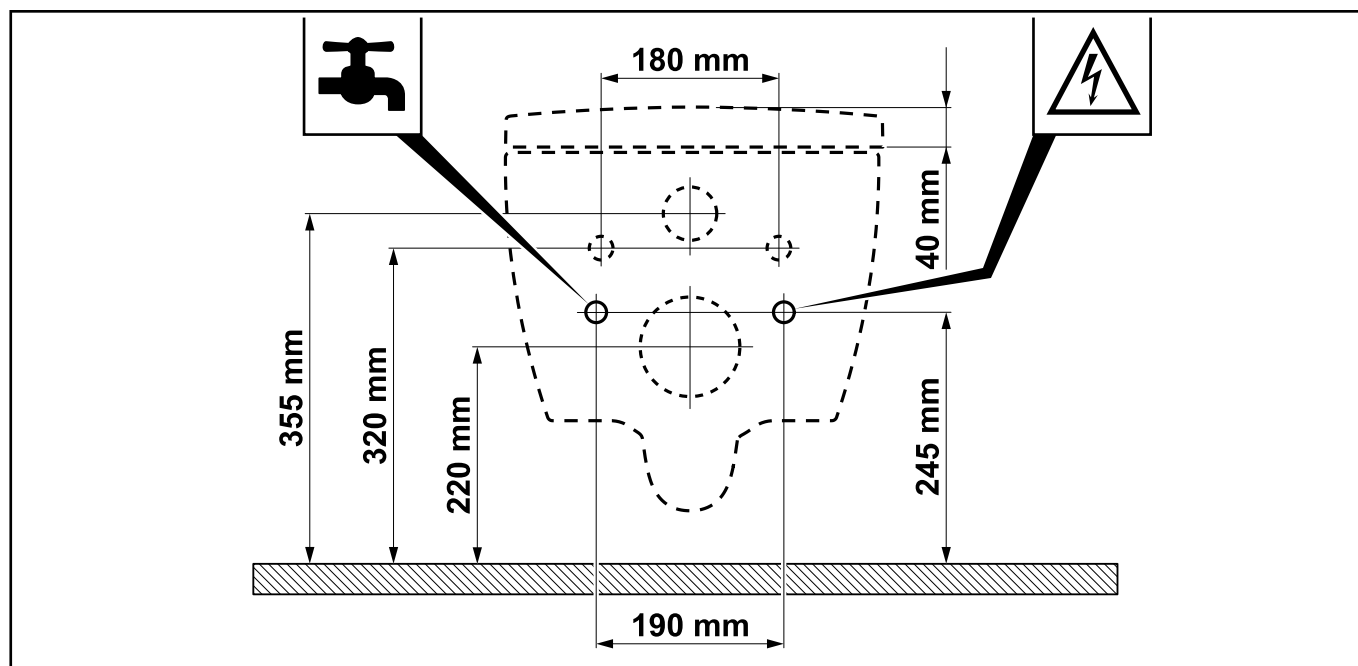
Това ръководство описва монтажа на ViClean с ViConnect. Ако използвате наличен елемент от друг производител, прочетете съответното упътване.

Монтажни размери, [вижте "условия за монтаж", Страница 91](#).

4.1 Обхват на доставката

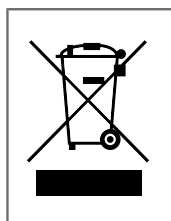


4.2 Монтажни размери



5 Изхвърляне като отпадък

5.1 Изхвърляне на електрически и електронни устройства



Този символ означава, че сте задължени по закон да предавате тези устройства отделно от несортираните битови отпадъци (вижте [Глава 5.2](#)). Изхвърлянето заедно с битовите отпадъци, например в кошчета за отпадъци или жълти контейнери, е забранено. Предаването на стари електрически устройства е безплатно за потребителите.

5.2 Опции за връщане на стари устройства

- Собствениците на стари устройства могат да ги предадат в общински пунктове за събиране, като например местния център за рециклиране, за да се гарантира, че старите устройства се изхвърлят правилно. Освен това при определени условия е възможно и връщане към търговци и други пунктове за събиране.
- Търговия на дребно: Търговците, които имат търговска площ за електрически и електронни устройства от най-малко 400 квадратни метра, са задължени да приемат обратно старите електрически устройства. Освен това търговците с храни на дребно, които имат обща търговска площ от най-малко 800 квадратни метра и които няколко пъти в календарната година или постоянно предлагат електрически и електронни устройства, и ги предоставят на пазара, също са задължени да приемат такива обратно. В този случай могат да бъдат върнати до три устройства с ръб, не по-дълъг от 25 cm. По-големите стари устройства също трябва да бъдат върнати обратно на мястото на покупката, когато се закупува ново електрическо устройство, което по същество изпълнява същите функции.
- Пазар за дистанционни продажби: Търговците, които продават продуктите си, използвайки средства за дистанционна комуникация, са задължени да приемат обратно стари устройства,

ако площите за съхранение и изпращане на електрически и електронни устройства са най-малко 400 m².

5.3 Изваждане на батериите и лампите



Батериите и акумулаторите или лампите, които могат да бъдат извадени от старото устройство, без да бъдат унищожени, трябва да бъдат премахнати преди изхвърляне и да се изхвърлят отделно като батерии или лампи.

Следните батерии или акумулатори са включени в това електрическо устройство: Алкална батерия тип AA, съдържаща MnO₂. Указания за правилното изваждане на батериите ще намерите в [Глава , "Смяна на батериите"](#).

Obsah

1	Obecné informace.....	94
2	Bezpečnost.....	95
3	Technické údaje.....	98
4	Předpoklady pro instalaci.....	99
5	Likvidace.....	101

1 Obecné informace

Před instalací a použitím zařízení si pečlivě přečtěte návod k instalaci a k obsluze. Návod k instalaci a obsluze uložte na místě, které je přístupné pro uživatele.

Před montáží proveďte, zda produkty nejsou poškozeny a zda jsou kompletní. Za viditelná poškození zjištěná po instalaci neneseme odpovědnost.

1.1 Použité vyobrazení

Bezpečnostní pokyny



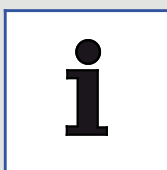
Výstraha!

Výstraha před možným nebezpečím.
Hrozí nebezpečí těžkého úrazu nebo smrti.



Varování!

Výstraha před možnými nebezpečnými situacemi.
Hrozí nebezpečí lehkého poranění nebo věcných škod.



Upozornění

Pro pokyny k použití a pro jiné užitečné informace.

1.2 Cílové skupiny

Cílovými skupinami tohoto návodu jsou instalatéři, kvalifikovaní elektrikáři a provozovatelé výrobku.

Elektrikáři:



Tito kvalifikovaní pracovníci jsou vyškolení speciálně pro pracovní prostředí, s ním spojené činnosti a rizika a znají relevantní normy a zákonná nařízení.

Instalatéři:



Tito kvalifikovaní pracovníci mají nezbytné znalosti k tomu, aby mohli svěřené práce podle autorizace provedené provozovatelem provádět odborně, správně, s ohledem na bezpečnosti a rizika.

Provozovatelé:



Provozovatelé jsou zakoupením produktu a po prostudování a pochopení návodu schopni produkt používat.

Tento přístroj mohou používat děti starší 8 let a osoby s omezenými fyzickými, smyslovými nebo mentálními schopnostmi či nedostatkem zkušeností a znalostí, avšak pouze tehdy, pokud jsou pod dohledem nebo pokud byly poučeny o bezpečném používání přístroje a pokud porozuměly z toho vyplývajícímu nebezpečí. Děti si nesmějí s přístrojem hrát.

2 Bezpečnost

2.1 Používání v souladu s určením

Zařízení je elektrický spotřebič třídy I a musí být připojené k systému uzemnění. Smí být používáno výhradně v suchém prostředí. Pokud je zařízení používáno v koupelně, musí být zajištěno dostatečné větrání. Za tím účelem nainstalujte ventilátor nebo odvětrávání.

K používání v souladu s určením patří také:

- dodržování všech pokynů v návodu k obsluze.
- dodržování všech pokynů v návodu k instalaci.
- používání výhradně originálních náhradních dílů.
- používání produktu výhradně v budovách.

ViClean se smí používat pouze s čistou vodou. Nečistoty ve vodě by mohly ucpat filtry, hadice a trysky.

2.2 Rozumné předvídaní nesprávného používání

Jakékoliv jiné používání než to, které je uvedeno v části „Určení a způsob použití“ nebo použití, které přesahuje uvedené určení použití, jsou považována za použití neodpovídající danému určení.

Za škody způsobené nesprávným použitím nese výlučnou odpovědnost provozovatel, přičemž výrobce nenese žádnou odpovědnost.

2.3 Všeobecné bezpečnostní pokyny

Elektrická energie



Výstraha!

Nebezpečí úrazu elektrickým proudem!

Kontakt s díly pod napětím může vést k těžkému zranění nebo dokonce usmrcení.

- Zařízení je dimenzované pro použití s 220-240 V AC, 50 Hz. Instalaci a opravy produktu smějí provádět pouze kvalifikovaní odborníci.
- Ujistěte se, že máte při provádění prací odpojený napájecí kabel a že je zajištěný proti opětovnému zapojení.



Výstraha!

Nebezpečí úrazu elektrickým proudem při čištění a provádění údržby!

Kontakt s komponenty pod napětím (220-240 V AC, 50 Hz) při čištění nebo provádění údržby může vést k těžkému zranění nebo dokonce usmrcení.

- Při čištění a provádění údržby dbejte na to, abyste se nedotýkali dílů pod napětím (220-240 V AC, 50 Hz).



Výstraha!

Nebezpečí úrazu elektrickým proudem!

Díly pod napětím, které nejsou správně namontované nebo upevněné, mohou způsobit těžké zranění nebo dokonce usmrcení.

- Všechny elektrické, elektromagnetické a k instalaci potřebné komponenty produktu (s výjimkou dálkového ovládání) musí být na WC bezpečně namontované v souladu s návodem k instalaci a národními předpisy.
- Aby nemohlo dojít ke zranění a usmrcení, musí být na WC všechny díly pod napětím namontované v souladu s návodem k instalaci a národními předpisy.

Tepl



Výstraha!

Nebezpečí výbuchu!

Zdroje tepla v bezprostřední blízkosti WC nebo dálkového ovládání mohou způsobit zahřívání produktu a výbuch.

- Do bezprostřední blízkosti WC a dálkového ovládání neumísťujte žádné zdroje tepla.

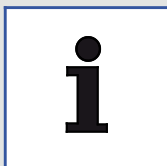
Čištění



Výstraha!

Děti smí provádět čištění a uživatelskou údržbu pouze pod dohledem dospělé osoby.

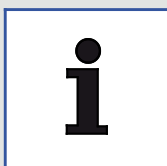
Obsluha



Upozornění

V případě, že produkt nefunguje správně, vypněte WC příslušným vypínačem ([viz Strana 282](#)) a vypněte přívod vody. Nesprávným fungováním se rozumí mimo jiné následující:

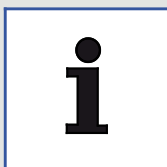
- tvorba kouře
- únik vody
- hlučnost



Upozornění

V případě tvrdé vody může docházet u WC s bidetem k tvorbě vápenných usazenin, které mohou omezit funkčnost nebo vést k poškození zařízení.

Pokud již sprchovací hlavici nelze dokonale vyčistit a odvápnit, vyměňte ji (náhradní díl V99103R1).



Upozornění

- Systém odpovídá požadavkům třídy ochrany I příslušenství.
- Jestliže dojde k poškození síťové přípojky zařízení, musí být nahrazena speciální přípojkou, kterou lze zakoupit u výrobce nebo v zákaznickém servisu.
- Všechny díly musí být namontovány na správném místě.



Upozornění

Zabraňte jakémukoliv zatěžování při zavřeném sedátku a poklopu, které by neodpovídalo použití dle určení, například stoupání na zavřené sedátko a poklop nebo opírání jednou nohou.

3 Technické údaje

Model		ViClean-I 100	ViClean-I 200
Napájecí napětí		Střídavé napětí 220-240 V, 50 Hz	
Jmenovitý příkon		960 W *	982 W **
		* Vstupní teplota vody: 15±5 °C, objemový tok 500 ml/min., ** s vyhříváním sedátka, stupeň 5	
Maximální příkon		1 344 W	1 387 W
Baterie (2x) pro dálkové ovládání		Typ: LR03/AAA	
WC	Spotřeba vody na splachování	4,5 l / 3 l	
	Průměr vývodu	110 mm	
	Vývod	Vodorovný vývod	
Funkce sprchování	Režim	Průtokový ohříváč	
	Teplota vody	30-40 °C (5 stupňů)	
	Výkon topného prvku	480-1 344 W	
	Bezpečnostní zařízení	Typ AB	
	Nastavitelná poloha sprchovací trysky	5 stupňů	
Sušič	Režim	-	Přímý topný prvek
	Teplota vzduchu	-	25-45 °C
	Výkon topného prvku	-	100 W
Vyhřívání sedátka	Teplota sedátka	-	30-38 °C (5 stupňů)
	Jmenovitý výkon topného prvku	-	22 W
Třída ochrany		IPX4	
Tlak přiváděné vody		Min. požadovaný tlak vody: 0,1 MPa (dynamický)	
		Max. povolený tlak vody: 1,0 MPa (statický)	
Tvrdość vody		Max. doporučená tvrdość vody 2,4 mmol/l (14°dH) bez zařízení pro změkčování vody	
Teplota přiváděné vody		10-35 °C	
Provozní teplota okolního prostředí		15-40 °C	
Rozměry (délka × šířka × výška)		595 mm × 385 mm × 400 mm	
Hmotnost		32 kg	

4 Předpoklady pro instalaci



Upozornění

Před zahájením instalace musí být vypnuté napájení elektrickým proudem a přívod vody.

- Instalace musí být zcela dokončená dříve, než zařízení ViClean připojíte k napájení elektrickým proudem a k přívodu vody.
- Připojovací díly přívodní hadice pro vodu nesmějí být poškozené.
- Zařízení ViClean používejte výhradně v rozmezí tlaku ve vedení od 0,1 MPa (dynamický) do 1,0 MPa (statický), viz "[Technické údaje](#)", [Strana 98](#).
- Zařízení ViClean provozujte výhradně s teplotou vody v rozmezí od 10 °C – 35 °C, viz "[Technické údaje](#)", [Strana 98](#).
- Teplota v okolí se musí pohybovat v rozmezí od 15 °C do 40 °C, viz "[Technické údaje](#)", [Strana 98](#).
- Při tvrdosti vody N 2,4 mmol/l (N 14 °dH) doporučujeme nainstalovat centrální demineralizační zařízení, aby byla zaručena dlouhá doba životnosti. Tvrdost vody zjistíte u místního vodárenského podniku.
- Po kontrole průtoku vody provedené ve výrobním závodě se v produktu může vyskytovat malé množství vody. Tato voda nepředstavuje závadu produktu.

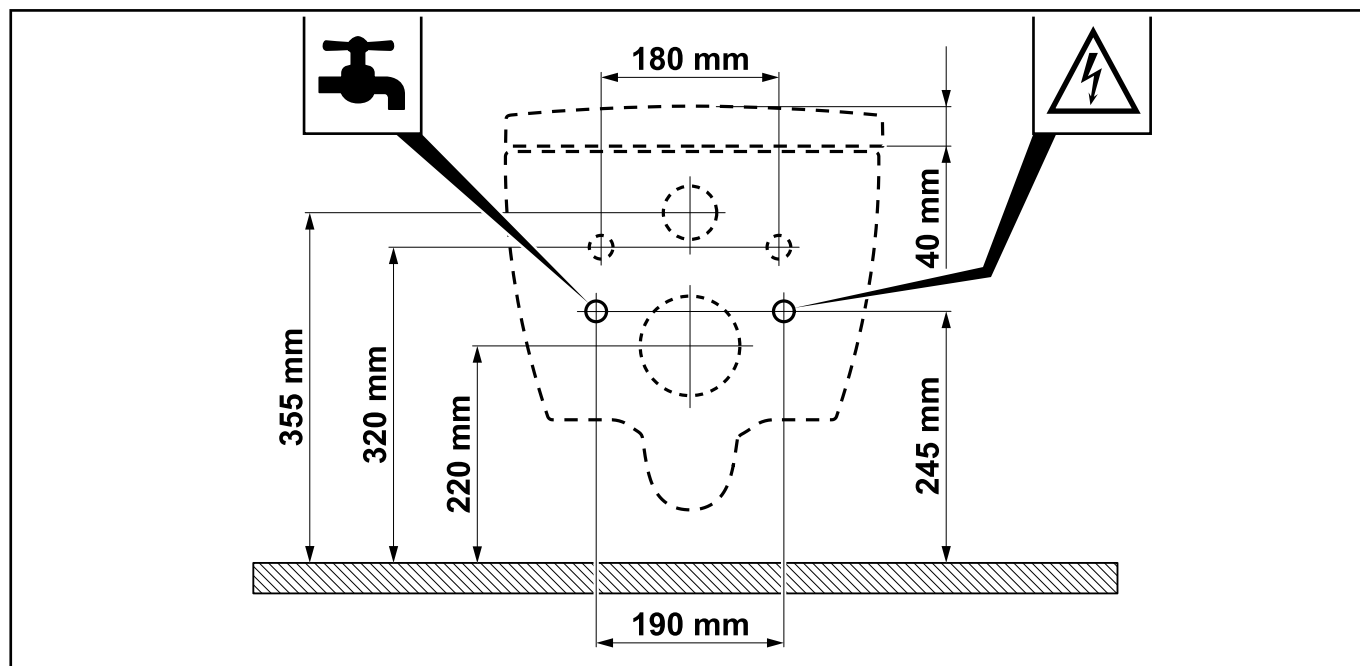


Upozornění

Tento návod popisuje instalaci zařízení ViClean s prvkem ViConnect. Jestliže používáte čelní stěnu od jiného výrobce, přečtěte si příslušný návod k obsluze.

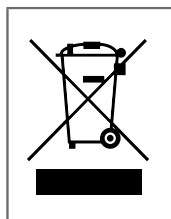
Instalační rozměry, viz "[Předpoklady pro instalaci](#)", [Strana 101](#).

4.2 Rozměry při instalaci



5 Likvidace

5.1 Likvidace elektrických a elektronických zařízení



Tento symbol znamená, že jste ze zákona povinni odevzdat tato zařízení ve sběrně odpadů oddělené od netříděného komunálního odpadu (viz [Kapitola 5.2](#)). Likvidace do domovního odpadu, např. do popelnice na zbytkový odpad nebo do žluté popelnice, je zakázána. Odevzdání starých elektrických zařízení je pro spotřebitele zdarma.

5.2 Možnosti vrácení starých zařízení

- Majitelé starých zařízení je mohou odevzdat v komunálních sběrnách, např. ve svém místním sběrném dvoře, aby byla zajištěna řádná likvidace starých zařízení. Za určitých podmínek je kromě toho možné vrácení i u prodejců a na dalších sběrných místech.
- Maloobchod: Prodejci, kteří disponují prodejní plochou pro elektrická a elektronická zařízení alespoň 400 metrů čtverečních, jsou povinni odebírat stará elektrická zařízení zpět. Povinnost zpětného odběru kromě toho mají maloobchodníci s potravinami, kteří disponují celkovou prodejní plochou alespoň 800 metrů čtverečních a několikrát v kalendářním roce nebo trvale nabízejí a na trh uvádějí i elektrická a elektronická zařízení. Zde lze odevzdat až tři zařízení, u nichž není žádná hrana delší než 25 cm. Větší stará zařízení musí být rovněž odebírána zpět při koupi nového elektrického zařízení, které v zásadě plní stejnou funkci.
- Prodej na dálku: Prodejci, kteří své produkty prodávají s využitím prostředků dálkové komunikace, mají povinnost zpětného odběru starých zařízení, pokud skladovací a expediční plochy pro elektrická a elektronická zařízení činí alespoň 400 m².

5.3 Vyjmutí baterií a žárovek



Baterie a akumulátory nebo žárovky, které lze ze starého zařízení bez porušení vyjmout, musí být před likvidací vyjmuty a zlikvidovány zvlášť jako baterie nebo žárovky.

Toto elektrické zařízení obsahuje následující baterie nebo akumulátory: Alkalické baterie typu AA s obsahem MnO₂. Pokyny ke správnému vyjmutí baterií naleznete v [Kapitola , "Výměna baterií"](#).

Indholdsfortegnelse

1	Generelle oplysninger.....	104
2	Sikkerhed.....	105
3	Tekniske data.....	107
4	Forudsætninger for installation.....	108
5	Bortskaffelse.....	110

1 Generelle oplysninger

Læs installations- og betjeningsvejledningen grundigt inden brusetolettets installation og brug. Opbevar altid installations- og betjeningsvejledningen, så den er lige ved hånden for brugeren.

Kontrollér alle produkter for skader og fuldstændighed inden monteringen. Der hæftes ikke for åbenlyse mangler efter installationen.

1.1 Anvendt illustration

Sikkerhedsoplysninger



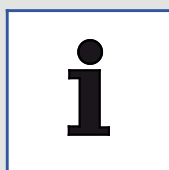
Advarsel!

Advarsel mod en mulig fare.
Alvorlige kvæstelser eller livsfare er mulige.



Forsigtig!

Advarsel mod mulige farlige situationer.
Lette kvæstelser eller materiel skade er mulige.



Bemærk

For brugsoplysninger og andre nyttige oplysninger.

1.2 Målgrupper

Målgruppen for denne vejledning er både installatører, elektrikere samt de driftsansvarlige for produktet.

Elektrikere:



Disse fagfolk er uddannet til det særlige arbejdssted og de dermed forbundne aktiviteter og risici og kender de relevante standarder og bestemmelser.

Installatører:



Disse fagfolk har den nødvendige viden til at kunne udføre de forefaldende arbejdsopgaver i overensstemmelse med ejerens autorisation fagligt korrekt og i overensstemmelse med reglerne for sikkerhed og farer.

Driftsansvarlige:



De driftsansvarlige er i stand til at bruge produktet iht. vejledningen ved at købe, læse og forstå vejledningen.

Denne enhed kan bruges af børn fra 8 år samt af personer med nedsatte fysiske, sensoriske eller mentale evner eller mangel på erfaring og viden, hvis disse er under opsyn eller blev instrueret i sikker brug af enheden og forstår de farer, brugen medfører. Børn må ikke lege med enheden.

2 Sikkerhed

2.1 Tilsigtet brug

Brusetoiletet er klasse I elektrisk udstyr, og skal tilsluttes et jordingsystem. Det må udelukkende bruges i tørre omgivelser. Hvis brusetoiletet bruges på et badeværelse, skal der være tilstrækkelig ventilation. Installér hertil en udsugningsventilator eller en udluftning.

Til den tilsigtede brug hører også:

- overholdelsen af alle anvisninger i betjeningsvejledningen.
- overholdelsen af alle anvisninger i installationsvejledningen.
- udelukkende anvendelse af originale reservedele.
- udelukkende anvendelse af produktet i bygninger.

ViClean må kun bruges med frisk vand. Smudspartikler i vandet kan tilstoppe filtre, slanger og dyser.

2.2 Forkert brug, der med rimelighed kan forudses

En anden brug end den, som er fastsat under ”Tilsigtet brug” eller som går ud over denne brug anses for at være ukorrekt.

Brugeren/ejeren er alene ansvarlig for skader på grund af utilsigtet brug og producenten hæfter på ingen måde.

2.3 Generelle sikkerhedsoplysninger

Elektricitet



Advarsel!

Fare på grund af strømstød!

Berøring af strømførende dele kan medføre alvorlige kvæstelser, der kan være livsfarlige.

- Brusetoiletet er dimensioneret til anvendelse af 220-240 V, 50 Hz. Installation og reparation af produktet må udelukkende udføres af en kvalificeret faglært arbejdskraft.
- Sikr dig, at ledningen er gjort strømløs og sikret mod genindkobling under arbejdet.



Advarsel!

Fare på grund af strømstød under rengøring og vedligeholdelse!

Berøring af strømførende komponenter (220-240 V, 50 Hz, AC) under rengøring og vedligeholdelse kan medføre alvorlige kvæstelser, der kan være livsfarlige.

- Sørg under rengøring og vedligeholdelse for ikke at berøre strømførende dele (220-240 V, 50 Hz, AC).



Advarsel!

Fare på grund af strømstød!

Spændingsførende dele, som ikke blev anbragt eller fastgjort fagligt korrekt, kan medføre alvorlige kvæstelser, der kan være livsfarlige.

- Alle elektriske, elektromagnetiske komponenter og komponenter, som skal bruges til installationen af produktet (med undtagelse af fjernbetjeningen), skal i overensstemmelse med installationsvejledningen og nationale forskrifter anbringes sikkert på toiletet.
- For at undgå kvæstelser og livsfare, skal alle spændingsførende dele installeres sikkert på toiletet i overensstemmelse med installationsvejledningen og nationale forskrifter.

Varme



Advarsel!

Fare på grund af eksplosion!

Varmekilder i umiddelbar nærhed af toilettet eller fjernbetjeningen kan føre til varmeudvikling og eksplosion ved produktet.

- Der må ikke placeres varmekilder i umiddelbar nærhed af toilettet eller fjernbetjeningen.

Rengøring



Advarsel!

Rengøring og vedligeholdelser bør ikke udføres af børn uden opsyn.

Betjening



Bemærk

Ved fejlfunktion af produktet skal du slukke toilettet med den tilhørende afbryder ([se Side 282](#)) og lukke for vandforsyningen. Fejlfunktioner kan bl.a. omfatte nedenstående:

- Røgdvikling
- Vandlækage
- Støjudvikling



Bemærk

Hvis vandet er hårdt, kan der dannes kalk i brusetoilettet, hvilket kan føre til begrænset funktionalitet eller skader på produktet.

Udskift brusehovedet, hvis dette ikke længere kan rengøres og afkalkes fuldstændigt (reservedel V99103R1).



Bemærk

- Systemet overholder kravene for beskyttelsesklasse I tilbehør.
- Hvis netledningen til dette produkt bliver beskadiget, skal den erstattes af en speciel tilslutningsledning, der fås hos producenten eller kundeservice.
- Alle dele skal være installeret i det korrekte område.



Bemærk

Undgå alle former for belastning med vægt, når toiletsædet og -låget er lukkede, som ikke er i overensstemmelse med den tilsigtede brug. Stil dig f.eks. ikke op på eller understøt ikke benet på det lukkede toiletsæde og -låg.

3 Tekniske data

Model		ViClean-I 100	ViClean-I 200
Forsyningsspænding		220-240 V vekselspænding, 50 Hz	
Nominelt effektforbrug		960 W *	982 W **
		* Input vandtemp.: 15±5 °C, volumenstrøm 500 ml/min, ** med sædevarme trin 5	
Maksimalt effektforbrug		1344 W	1387 W
Batterier (2 stk.) til fjernbetjeningen		Type: LR03/AAA	
Toilet	Skyllevandsforbrug	4,5 l / 3 l	
	Afløbets diameter	110mm	
	Afløb	Afløb vandret	
Brusefunktioner	Modus	Gennemløbsvandvarmer	
	Vandtemperatur	30 - 40 °C (5 trin)	
	Varmeelementets effekt	480-1344 W	
	Sikkerhedsindretning	Type AB	
	Indstillelig brusedyseposition	5 trin	
Føntørrer	Modus	-	Direkte varmeelement
	Lufttemperatur	-	25-45 °C
	Varmeelementets effekt	-	100 W
Sædevarme	Sædetemperatur	-	30 - 38 °C (5 trin)
	Varmeelementets nominelle effekt	-	22 W
Kapslingsklasse		IPX4	
Vandtilførselstryk		Min. nødvendigt vandtryk: 0,1 MPa (dynamisk)	
		Maks. tilladt vandtryk: 1,0 MPa (statisk)	
Vandhårdhed		Maks. anbefalet vandhårdhed 2,4 mmol/l (14°dH) uden blødgøringsanlæg	
Vandtilførselstemperatur		10-35 °C	
Driftsomgivelsestemperatur		15-40 °C	
Mål (længde x bredde x højde)		595 mm x 385 mm x 400 mm	
Vægt		32 kg	

4 Forudsætninger for installation



Bemærk

Inden installationen skal strøm- og vandforsyningen være slukket.

- Installationen skal være fuldstændigt afsluttet, inden ViClean sluttes til strøm- og vandforsyningen.
- Vandtilførselsslansens tilslutningsdele må ikke blive beskadiget.
- ViClean må udelukkende bruges inden for ledningstrykområdet fra 0,1 MPa (dynamisk) til 1,0 MPa (statisk), [se "Tekniske data", Side 107](#).
- ViClean må udelukkende bruges inden for vandtemperaturområdet fra 10 °C til 35 °C, [se "Tekniske data", Side 107](#).
- Omgivelsestemperaturen skal ligge inden for temperaturområdet fra 15 °C til 40 °C, [se "Tekniske data", Side 107](#).
- I tilfælde af en vandhårdhed på N 2,4 mmol/l (N 14°dH) anbefaler vi et centralt vandblødgøringsanlæg for at sikre en lang levetid. Vandhårdheden kan rekvireres hos det lokale vandforsyningselskab.
- Der kan være lidt vand i produktet på grund af en udført kontrol af vandgennemstrømningen på fabrikken. Vandet er dog ingen produktionsfejl.

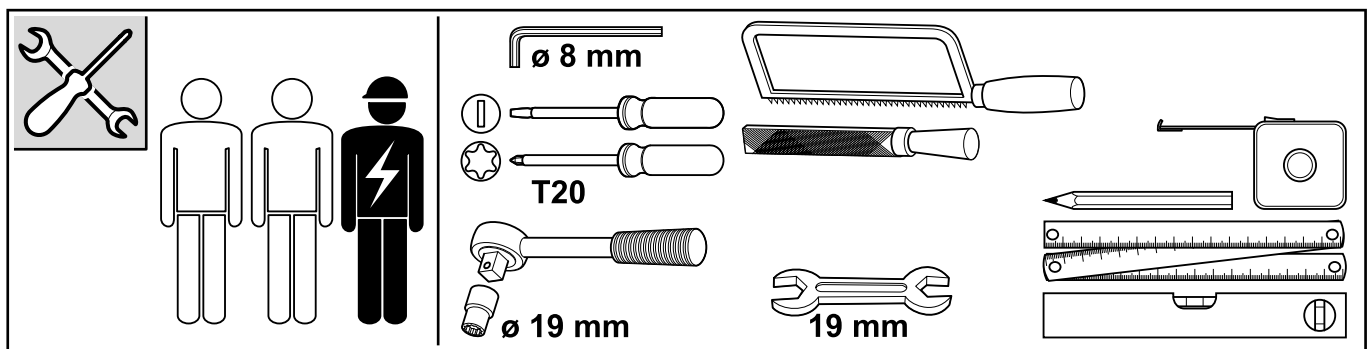
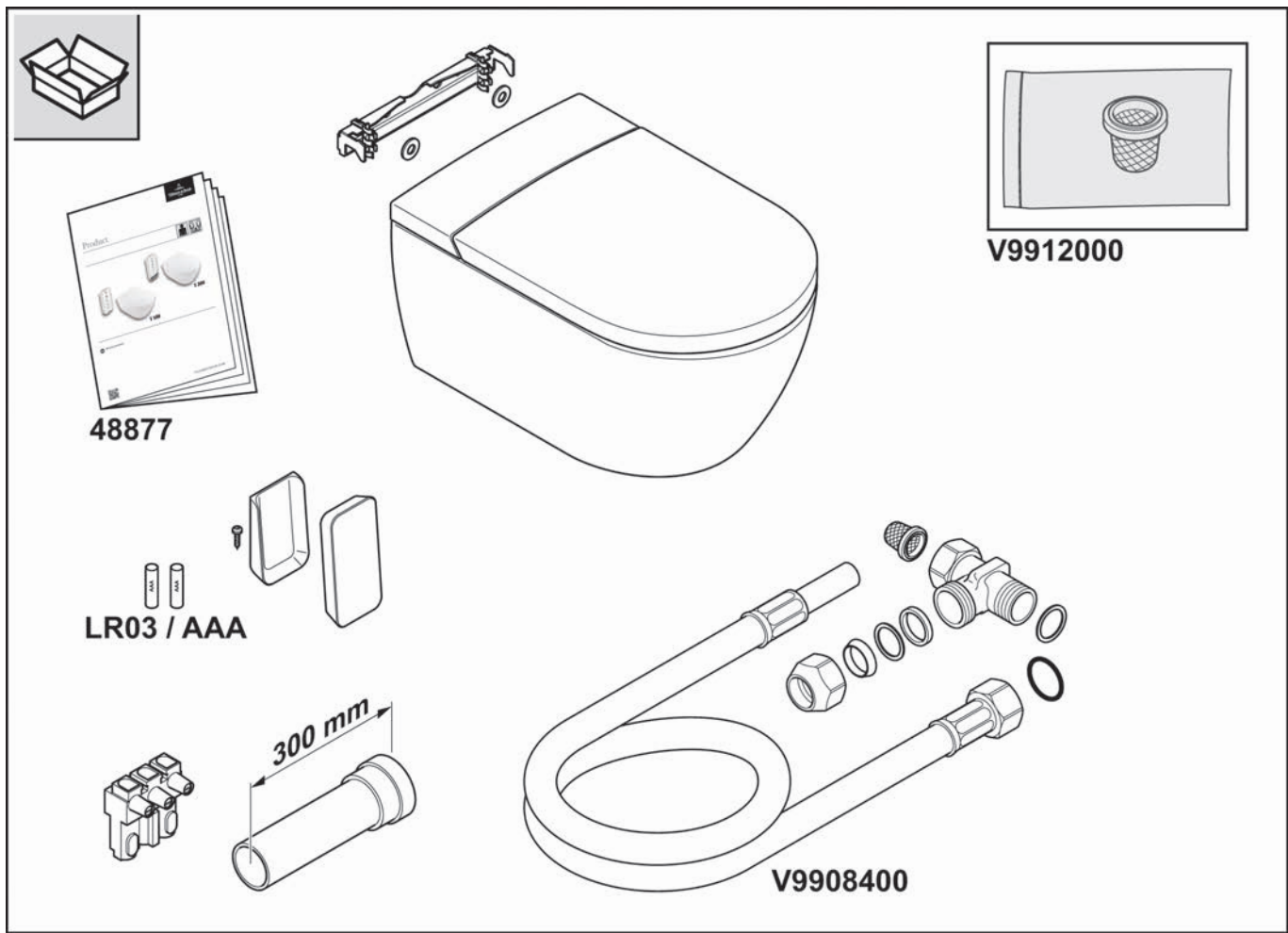


Bemærk

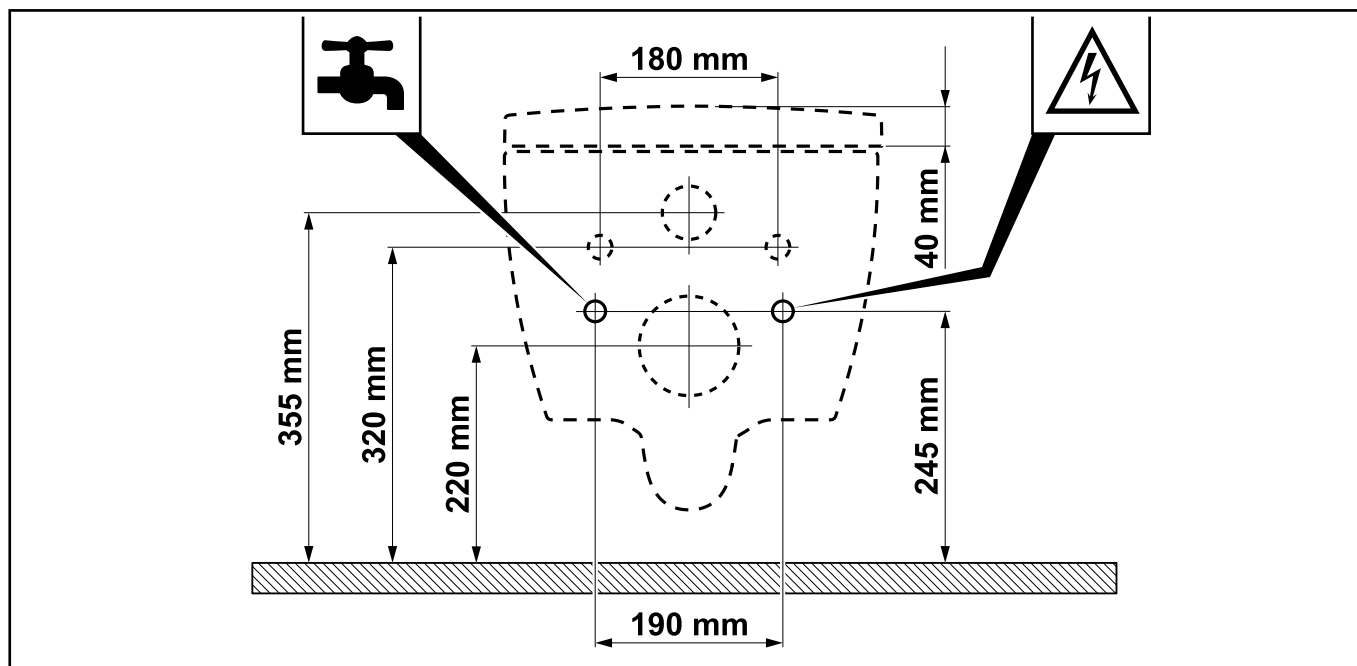
I denne vejledning beskrives installationen af ViClean med ViConnect. Hvis du bruger et vægelement fra en anden producent, så læs den tilhørende vejledning.

Installationsmål, [se "forudsætninger for installation", Side 110](#).

4.1 Leveringsomfang

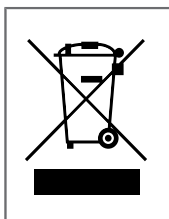


4.2 Installationsmål



5 Bortskaffelse

5.1 Bortskaffelse af elektriske og elektroniske apparater



Dette symbol betyder, at du er lovmæssigt forpligtet til at bortskaffe disse apparater adskilt fra usorteret husholdningsaffald (se [kapitel 5.2](#)). Bortskaffelse via husholdningsaffald, f.eks. i skraldespanden til restaffald, er forbudt. Det er gratis for forbrugerne at bortskaffe gamle elektriske apparater.

5.2 Mulighed for returnering af gamle apparater

- Ejere af gamle apparater kan aflevere dem på kommunale indsamlingssteder, såsom deres lokale genbrugsstation, for at sikre, at de bliver bortskaffet korrekt. Under visse betingelser er det også muligt at returnere varer til forhandlere og andre indsamlingssteder.
- Detailhandel: Forhandlere med et salgsareal for elektrisk og elektronisk udstyr på mindst 400 kvadratmeter er forpligtet til at tage affald af elektriske apparater tilbage. Fødevarerforhandlere, der har et samlet salgsareal på mindst 800 kvadratmeter, og som også sælger elektriske og elektroniske apparater flere gange i løbet af et år eller permanent og gør dem tilgængelige på markedet, er også forpligtet til at tage dem tilbage. Her kan afleveres op til tre apparater, hvor ingen kanter er længere end 25 cm. Større gamle apparater skal også tages tilbage på salgsstedet, når man køber et nyt elektrisk apparat, der stort set opfylder de samme funktioner.
- Fjernsalgsmarked: Forhandlere, der sælger deres produkter via fjernkommunikation, er forpligtet til at tage gamle apparater tilbage, hvis lager- og forsendelsesområderne for elektriske og elektroniske apparater er på mindst 400 m².

5.3 Udtagning af batterier og lyskilder



Batterier og genopladelige batterier eller lyskilder, der kan fjernes fra det gamle apparat uden at forårsage skade, skal fjernes før bortskaffelse og bortskaffes separat som batterier eller lyskilder. Følgende batterier eller akkumulatorer er indeholdt i dette elektriske apparat: Batteritype AA alkaline, indeholder MnO_2 . Bemærkninger vedr. korrekt fjernelse af batterier findes i [kapitel „Udskiftning af batterier“](#).

Sisukord

1	Üldised andmed.....	113
2	Ohutus.....	114
3	Tehnilised andmed.....	116
4	Paigalduse eeltingimused.....	117
5	Jäätmekäitlus.....	119

1 Üldised andmed

Enne seadme paigaldamist ja kasutamist tuleb paigaldus- ja kasutusjuhendit põhjalikult lugeda. Paigaldus- ja kasutusjuhendit tuleb alati hoida kasutaja jaoks juurdepääsetavas kohas.

Enne montaaži kontrollige, et tootel ei ole kahjustusi ja see on täielik. Pärast paigaldust ei kuulu nähtavad puudused enam vastutuse alla.

1.1 Kasutatud kujutis

Ohutusjuhised



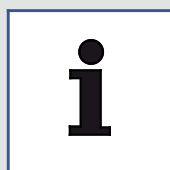
Hoiatus!

Hoiatus võimaliku ohu eest.
Võimalik raske kehavigastus või surm.



Ettevaatust!

Hoiatus võimalike ohuolukordade eest.
Võimalikud on kerged kehavigastused või materiaalsed kahjud.



Viide

Kasutusjuhiste ja muu kasuliku teabe jaoks.

1.2 Sihtgrupid

Selle juhendi sihtgrupid on nii paigaldajad ja elektrikud kui ka toote kasutajad.

Elektrikud:



Need spetsialistid on koolitatud konkreetse asukoha, sellega seotud tegevuste ja riskide jaoks ning tunnevad asjakohaseid standardeid ja eeskirju.

Paigaldajad:



Neil spetsialistidel on vajalikud teadmised, et nad saaksid teha tööd vastavalt käitaja loale professionaalselt ja nõuetekohaselt ning ohutult, vältides ohuolukordi.

Kasutajad:



kasutajad on juhendi saamisel, lugemisel ja selle mõistmisel suutelised kasutama toodet vastavalt juhendile.

Seda seadet tohivad kasutada lapsed alates 8. eluaastast ning vähenenud füüsiliste, sensoorsete või mentaalsete võimete inimesed või inimesed, kellel puuduvad kogemused ja teadmised, kui neid valvatakse või juhendatakse seadme ohutu kasutamise osas ning nad mõistavad sellest tulenevaid ohte. Lapsed ei tohi seadmega mängida.

2 Ohutus

2.1 Nõuetekohane kasutamine

Seade on klassi I kuuluv elektriseade ja see peab olema ühendatud maandussüsteemi. Seda tohib kasutada üksnes kuivas keskkonnas. Kui seadet kasutatakse vannitaos, siis tuleb tagada piisav ventilatsioon. Selleks paigaldage õhu väljatõmbeventilaator või ventilatsiooniseade.

Nõuetekohase kasutamise hulka kuulub ka:

- kõigi kasutusjuhendis sisalduvate juhiste järgimine;
- kõigi paigaldusjuhendis sisalduvate juhiste järgimine;
- üksnes originaalvaruosade kasutamine;
- hoonetes üksnes toote kasutamine.

ViClean võib kasutada üksnes puhta veega. Vees olevad mustuseosakesed võivad ummistada filtri, voolikud ja düüsid.

2.2 Mõistlikult ettenähtavad väärkasutused

Igasugune muu kasutus, mida ei ole nimetatud jaotises „Nõuetekohane kasutamine“ või mis läheb sellest kaugemale, loetakse mittenõuetekohaseks kasutamiseks.

Mittenõuetekohasest kasutamisest tekkivate kahjude eest vastutab üksnes käitaja ning sellele ei laiene tootja vastutus.

2.3 Üldised ohutusjuhised

Elekter



Hoiatus!

Elektrilöögist tingitud oht!

Voolu juhtivate detailide puudutamine võib tuua kaasa rasked vigastused või isegi surma.

- Seade on mõeldud kasutamiseks tingimustel: 220 - 240 V, 50 Hz ja vahelduvvool. Toote paigaldamise ja parandamisega võivad tegeleda üksnes kvalifitseeritud spetsialistid.
- Veenduge, et tööde ajal ei ole juhe voolu all, ja on tagatud, et see ei saa tagasi sisse lülituda.



Hoiatus!

Elektrilöögist tingitud oht puhastamise ja hoolduse ajal!

Voolu juhtivate osade (220 - 240 V, 50 Hz ja vahelduvvool) puudutamine puhastamise ja hoolduse ajal võib põhjustada raskeid vigastusi ja isegi surma.

- Jälgige puhastamisel ja hooldusel seda, et Te ei puuduta voolu juhtivaid osi (220 - 240 V, 50 Hz, vahelduvvool).



Hoiatus!

Elektrilöögist tingitud oht!

Asjatundmatult paigutatud ja kinnitatud pinget juhtivad osad võivad põhjustada raskeid vigastusi ja isegi surma.

- Kõik elektrilised, elektromagnetilised ja paigalduseks vajalikud tooteosad (v.a kaugjuhtimissüsteem) tuleb panna tualettpoti külge paika paigaldusjuhendi ja riigisiseste nõuete kohaselt.
- Vigastuste ja surma vältimiseks peavad kõik pinget juhtivad osad olema tualettpoti külge paigutatud paigaldusjuhendi ja riigisiseste nõuete kohaselt.

Kuumus



Hoiatus!

Plahvatuses tekkinud oht!

Tualettpoti või kaugjuhtimise vahetus ümbruses asuvad kuumusallikad võivad põhjustada tootes kuumuse tekkimist ja plahvatuset.

- Ärge asetage tualettpoti ja kaugjuhtimispuldi vahetusse lähedusse mingeid kuumusallikaid.

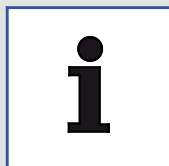
Puhastamine



Hoiatus!

Lapsed ei tohi tegeleda puhastuse või hooldusega ilma järelevalveta.

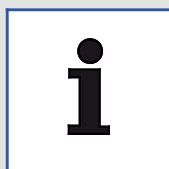
Käsitsemine



Viide

Kui toote toimimises esineb viga, lülitage tualettpott vastava lüliti ([vt Lehekülg 282](#)) abil välja ja keerake veevarustus kinni. Vead toimimises võivad muu hulgas hõlmata järgmist.

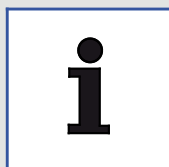
- Suitsu tekkimine
- Veeleke
- Müra tekkimine



Viide

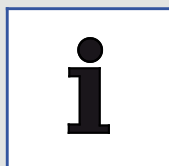
Kare vesi võib põhjustada dušš-tualettpotile katlakivi moodustumist, mis omakorda võib põhjustada seadme piiratud toimimist või seda kahjustada.

Asendage dušiotsik, kui seda ei saa enam täielikult puhastada ja katlakivist vabastada (varuosa V99103R1).



Viide

- Süsteem vastab lisatarvikute kaitseklassi I nõuetele.
- Kui seadme toitejuhe on kahjustatud, tuleb see asendada spetsiaalse toitejuhtmega, mida saab hankida tootjalt või klienditeenindusest.
- Kõik osad peavad olema paigutatud õigesse kohta.



Viide

Kui prilllaud ja kaas on suletud, siis tuleb vältida mis tahes kaaluga koormusi, mis ei ole vastavuses nõuetekohasele kasutamisele, näiteks ärge paigutage suletud prilllauale ja kaanele midagi ega toetage neile jalaga.

3 Tehnilised andmed

Mudel		ViClean-I 100	ViClean-I 200
Varustuseks kasutatav pingeline		220-240 V vahelduvpinge, 50 Hz	
Nimielektritarve		960 W*	982 W**
		* Sisendvee temperatuur: 15 ± 5 °C, vooluhulk 500 ml/min, ** istme küttesemega 5	
Maksimaalne energiatarbimine		1344 W	1387 W
Patareid (2 tükki) kaugjuhtimiseks		Tüüp: LR03/AAA	
WC	Loputusvee vajadus	4,5 l / 3 l	
	Väljaviigu läbimõõt	110 mm	
	Väljaviik	Horisontaalne väljaviik	
Duši funktsioonid	Režiim	Kiirboiler	
	Veetemperatuur	30-40 °C (5 taset)	
	Küttelelemendi võimsus	480-1344 W	
	Ohutusseadis	Tüüp AB	
	Dušiotsikute reguleeritav asend	5 astet	
Föön	Režiim	-	Otsesoojenduselement
	Õhutemperatuur	-	25-45 °C
	Küttelelemendi võimsus	-	100 W
Istmesoojendus	Istme temperatuur	-	30-38 °C (5 taset)
	Küttelelemendi nimivõimsus	-	22 W
Kaitseklass		IPX4	
Vee juurdevoolu surve		Min vajalik veesurve: 0,1 MPa (dünaamiline)	
		Max. lubatav veesurve: 1,0 MPa (staatiline)	
Vee karedus		Maksimaalne soovitatav vee karedus 2,4 mmol/l (14°dH) ilma pehmendussüsteemita	
Vee juurdevoolu temperatuur		10-35 °C	
Käituskeskkonna temperatuur		15-40 °C	
Mõõtmed (pikkus x laius x kõrgus)		595 mm × 385 mm × 400 mm	
Kaal		32 kg	

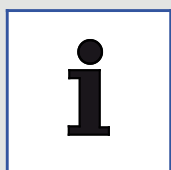
4 Paigalduse eeltingimused



Viide

Enne paigaldamist tuleb vool ja veevarustus välja lülitada.

- Paigaldus peab olema täielikult lõpetatud, enne kui ViClean ühendatakse voolu- ja veevarustusvõrku.
- Vee juurdevooluvooliku ühendusosa ei tohi saada vigastada.
- Kasutage ViClean'i üksnes torustiku surve vahemikus 0,1 MPa (dünaamiline) kuni 1,0 MPa (staatiline), vt "[Tehnilised andmed](#)", [Lehekülg 116](#).
- Käitage ViClean'i üksnes veetemperatuuri vahemikus 10 °C kuni 35 °C, vt "[Tehnilised andmed](#)", [Lehekülg 116](#).
- Keskkonnamtemperatuur peab jääma vahemikku 15 °C kuni 40 °C, vt "[Tehnilised andmed](#)", [Lehekülg 116](#).
- Kui vee karedus ületab N 2,4 mmol/l (N 14°dH), siis soovitame kasutada tsentraalset veepuhendusseadet, et tagada toote pikk kasutusiga. Vee kareduse kohta saab teha päringu kohalikule veevarustusettevõttele.
- Tehases toimunud veevooliku kontrollimisel võis tootesse jääda väike kogus vett. See vesi ei kujuta endast siiski toote puudust.

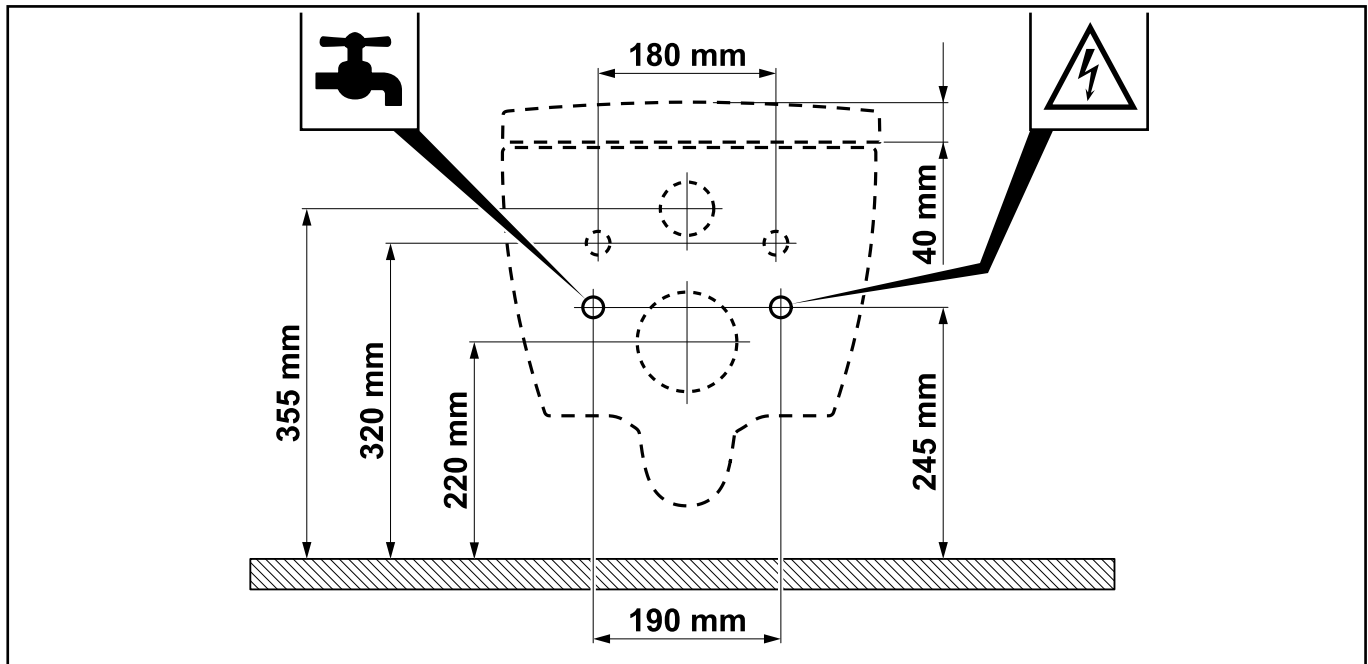


Viide

Käesolev juhend kirjeldab ViCleani paigaldamist ViConnectiga. Kui kasutate muu tootja raamisüsteemi, lugege selle juurde kuuluvat juhendit.

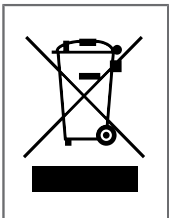
Paigaldusmõõtmed, vt "[paigalduse eeldused](#)", [Lehekülg 119](#).

4.2 Paigaldusmõõtmed



5 Jäätmekäitlus

5.1 Elektri- ja elektroonikaseadmete kõrvaldamine



See sümbol tähendab, et teil on seaduslik kohustus koguda need seadmed sorteerimata olmejäätmetest eraldi (vt: [Peatükk 5.2](#)). Kõrvaldamine koos olme- või taaskasutusjäätmetega on keelatud. Elektri- ja elektroonikaseadmete jäätmete kõrvaldamine on tarbijatele tasuta.

5.2 Vanade seadmete tagastamise võimalused

- Vanade seadmete omanikud saavad need ära anda munitsipaalkogumispunktidesse, näiteks kohalikesse jäätmejaamadesse, et tagada vanade seadmete nõuetekohane kõrvaldamine. Lisaks on teatud tingimustel võimalik tagastada need seadmed ka edasimüüjatele ja teistele vastuvõtupunktilede.
- Jaemüük: edasimüüjad, kelle elektri- ja elektroonikaseadmete müügipind on vähemalt 400 ruutmeetrit, on kohustatud vanad elektri- ja elektroonikaseadmete tagasi võtma. Lisaks on kohustatud seadmed tagasi võtma toidukaupade jaemüüjad, kelle müügipind kokku on vähemalt 800 ruutmeetrit ning kes pakuvad ka elektri- ja elektroonikaseadmeid mitu korda kalendriaastas või püsivalt, tehes need turul kättesaadavaks. Siia saab tagastada kuni kolm seadet serva mõõduga kuni 25 cm. Suuremad vanad seadmed saab tagastada ka uute elektri- ja elektroonikaseadmete ostukohas, kui osterakse uut elektriseadet, mis sisuliselt täidab samu funktsioone.
- E-pood: edasimüüjad, kes müüvad oma tooteid e-kaubanduse vahendusel, on kohustatud vanad seadmed tagasi võtma, kui nende elektri- ja elektroonikaseadmete lao- ja väljastuspinnad on vähemalt 400 m².

5.3 Patareide ja lampide eemaldamine



Patareid, akud või lambid, mida saab vanast seadmest mittepurustavalt eemaldada, tuleb enne kõrvaldamist eemaldada ja kõrvaldada eraldi patarei või lambina.

See elektriseade sisaldab järgmisi patareisid või akusid: AA-tüüpi leelispatarei, mis sisaldab MnO₂. Juhiseid patareide õigeks eemaldamiseks vt: [Peatükk , "Patareide vahetamine"](#).

Πίνακας περιεχομένων

1	Γενικά στοιχεία.....	122
2	Ασφάλεια.....	123
3	Τεχνικά χαρακτηριστικά.....	126
4	Προϋποθέσεις εγκατάστασης.....	127
5	Απόρριψη.....	129

1 Γενικά στοιχεία

Πριν από την εγκατάσταση και τη χρήση της συσκευής, διαβάστε σχολαστικά τις οδηγίες εγκατάστασης και τις οδηγίες χρήσης. Φυλάξτε τις οδηγίες εγκατάστασης και τις οδηγίες χρήσης πάντα σε ένα σημείο, στο οποίο έχει πρόσβαση ο χρήστης.

Πριν από τη συναρμολόγηση, ελέγξτε τα προϊόντα για ζημιές και ως προς την πληρότητα. Μετά από την εγκατάσταση δεν καλύπτονται πλέον προφανείς ελλείψεις.

1.1 Απεικόνιση που χρησιμοποιείται

Υποδείξεις ασφαλείας



Προειδοποίηση!

Προειδοποίηση για πιθανό κίνδυνο.

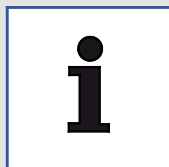
Πιθανότητα σοβαρού ή θανατηφόρου τραυματισμού.



Προσοχή!

Προειδοποίηση για πιθανές επικίνδυνες καταστάσεις.

Πιθανότητα ελαφρού τραυματισμού ή/και υλικών ζημιών.



Υπόδειξη

Για υποδείξεις χρήσης και άλλες χρήσιμες πληροφορίες.

1.2 Σε ποιους απευθύνεται

Αυτές οι οδηγίες απευθύνονται και σε εγκαταστάτες και σε ηλεκτρολόγους αλλά και στους ιδιοκτήτες/στις ιδιοκτήτριες του προϊόντος.

Ηλεκτρολόγος:



Αυτοί οι ειδικοί είναι εκπαιδευμένοι για το ειδικό σημείο εργασίας, τις ενέργειες και τους κινδύνους που συνδέονται με αυτό και γνωρίζουν τα σχετικά πρότυπα και τους κανονισμούς.

Εγκαταστάτης:



Αυτοί οι ειδικοί διαθέτουν τις απαραίτητες γνώσεις, για να μπορούν να εκτελούν σωστά και με ασφάλεια τις αναγκαίες εργασίες σύμφωνα με την εξουσιοδότηση του ιδιοκτήτη.

Ιδιοκτήτης/ιδιοκτήτρια:



Ο ιδιοκτήτης/η ιδιοκτήτρια είναι σε θέση λόγω της απόκτησης και της ανάγνωσης και κατανόησης των οδηγιών να χρησιμοποιεί το προϊόν σύμφωνα με τις οδηγίες.

Αυτή η συσκευή μπορεί να χρησιμοποιείται από παιδιά άνω των 8 ετών καθώς και από άτομα με περιορισμένες φυσικές, αισθητηριακές ή διανοητικές ικανότητες ή με έλλειψη εμπειρίας και γνώσεων, μόνο υπό επίβλεψη ή εφόσον έχουν λάβει σαφείς οδηγίες σχετικά με την ασφαλή χρήση της συσκευής και κατανοούν τους σχετικούς κινδύνους. Δεν επιτρέπεται να παίζουν παιδιά με τη συσκευή.

2 Ασφάλεια

2.1 Ενδεδειγμένη χρήση

Η συσκευή είναι μια ηλεκτρική συσκευή της κατηγορίας I και πρέπει να είναι συνδεδεμένη σε σύστημα γείωσης. Επιτρέπεται να χρησιμοποιείται αποκλειστικά και μόνο σε στεγνό περιβάλλον. Εάν η συσκευή χρησιμοποιείται στο λουτρό, πρέπει να εξασφαλίζεται ο επαρκής αερισμός. Εγκαταστήστε για αυτόν τον σκοπό έναν εξαεριστήρα ή ένα σύστημα εξαερισμού.

Στην ενδεδειγμένη χρήση περιλαμβάνονται επίσης τα εξής:

- Η τήρηση όλων των οδηγιών στις οδηγίες χρήσης.
- Η τήρηση όλων των οδηγιών στις οδηγίες εγκατάστασης.
- Η αποκλειστική χρήση γνήσιων ανταλλακτικών.
- Η αποκλειστική χρήση του προϊόντος σε κτίρια.

Το ViClean επιτρέπεται να χρησιμοποιείται μόνο με καθαρό νερό. Από σωματίδια ρύπων στο νερό μπορεί να βουλώσουν τα φίλτρα, οι εύκαμπτοι σωλήνες και τα ακροφύσια.

2.2 Εύλογα προβλέψιμη λανθασμένη χρήση

Μια χρήση διαφορετική ή πέραν από αυτήν που αναφέρεται στην ενότητα "Ενδεδειγμένη χρήση" θεωρείται ως μη ενδεδειγμένη.

Ο ιδιοκτήτης είναι ο μοναδικός υπεύθυνος για ζημιές που οφείλονται σε μη ενδεδειγμένη χρήση και ο κατασκευαστής δεν αναλαμβάνει καμία ευθύνη.

2.3 Γενικές υποδείξεις ασφαλείας

Ηλεκτρισμός



Προειδοποίηση!

Κίνδυνος από ηλεκτροπληξία!

Η επαφή με εξαρτήματα υπό τάση μπορεί να προκαλέσει από σοβαρούς τραυματισμούς μέχρι και θάνατο.

- Η συσκευή είναι σχεδιασμένη για τη χρήση 220 - 240 V, 50 Hz, AC. Η εγκατάσταση και η επισκευή του προϊόντος πρέπει να πραγματοποιούνται αποκλειστικά από καταρτισμένο ειδικό.
- Βεβαιωθείτε ότι κατά τις εργασίες, το καλώδιο είναι απομονωμένο από το ρεύμα και ασφαλισμένο από επανενεργοποίηση.



Προειδοποίηση!

Κίνδυνος από ηλεκτροπληξία κατά τον καθαρισμό και τη συντήρηση!

Η επαφή με εξαρτήματα υπό τάση (220 - 240 V, 50 Hz, AC) κατά τον καθαρισμό και τη συντήρηση μπορεί να προκαλέσει από σοβαρούς τραυματισμούς μέχρι και θάνατο.

- Κατά τον καθαρισμό και τη συντήρηση βεβαιωθείτε ότι δεν θα ακουμπήσετε εξαρτήματα υπό τάση (220 - 240 V, 50 Hz, AC).



Προειδοποίηση!

Κίνδυνος από ηλεκτροπληξία!

Εξαρτήματα υπό τάση, τα οποία δεν έχουν τοποθετηθεί ή στερεωθεί σωστά, μπορεί να προκαλέσουν από σοβαρούς τραυματισμούς μέχρι και θάνατο.

- Όλα τα ηλεκτρικά και ηλεκτρομαγνητικά εξαρτήματα του προϊόντος καθώς και τα εξαρτήματα που απαιτούνται για την εγκατάστασή του (με εξαίρεση το τηλεχειριστήριο) πρέπει να τοποθετούνται με ασφάλεια στη λεκάνη, σύμφωνα με τις οδηγίες εγκατάστασης και τις εθνικές οδηγίες.
- Για την αποφυγή τραυματισμών και θανάτου, όλα τα εξαρτήματα υπό τάση πρέπει να τοποθετούνται σύμφωνα με τις οδηγίες εγκατάστασης και τις εθνικές οδηγίες με ασφάλεια στη λεκάνη.

Θερμότητα



Προειδοποίηση!

Κίνδυνος από έκρηξη!

Οι πηγές θερμότητας κοντά στη λεκάνη ή στο τηλεχειριστήριο μπορεί να προκαλέσουν ανάπτυξη υψηλών θερμοκρασιών στο προϊόν και έκρηξη.

- Μην τοποθετείτε πηγές θερμότητας κοντά στη λεκάνη ή στο τηλεχειριστήριο.

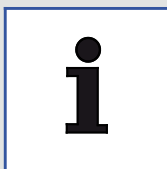
Καθαρισμός



Προειδοποίηση!

Ο καθαρισμός και η συντήρηση δεν επιτρέπεται να εκτελούνται από παιδιά χωρίς επίβλεψη.

Χειρισμός



Υπόδειξη

Σε περίπτωση δυσλειτουργίας του προϊόντος, απενεργοποιήστε τη λεκάνη με τον σχετικό διακόπτη ([βλέπε Σελίδα 282](#)) και κλείστε την παροχή νερού. Στις δυσλειτουργίες μπορεί να περιλαμβάνονται μεταξύ άλλων τα εξής:

- Καπνός
- Διαρροή νερού
- Θόρυβος



Υπόδειξη

Σε σκληρό νερό μπορεί να προκύψει σχηματισμός αλάτων στη λεκάνη με σύστημα ντους, κάτι που μπορεί να έχει ως αποτέλεσμα τον περιορισμό της λειτουργίας ή ζημιές στη συσκευή.

Αντικαταστήστε την κεφαλή ντους, αν αυτή δεν μπορεί να καθαριστεί και να αφαλατωθεί πλέον πλήρως (ανταλλακτικό V99103R1).



Υπόδειξη

- Το σύστημα ικανοποιεί τις απαιτήσεις των αξεσουάρ κατηγορίας προστασίας I.
- Αν υποστεί ζημιά το καλώδιο σύνδεσης ηλεκτρικού δικτύου αυτής της συσκευής, πρέπει να αντικατασταθεί με ένα ειδικό καλώδιο σύνδεσης που διατίθεται στον κατασκευαστή ή στην υπηρεσία εξυπηρέτησης πελατών.
- Όλα τα εξαρτήματα πρέπει να είναι τοποθετημένα στη σωστή περιοχή.



Υπόδειξη

Όταν είναι κλειστό το κάθισμα της λεκάνης και το καπάκι, αποφύγετε κάθε είδους φορτία, που δεν περιλαμβάνονται στην ενδεδειγμένη χρήση, π.χ. μην ανεβαίνετε ή μην στηρίζετε με το πόδι επάνω στο κλειστό κάθισμα και καπάκι.

3 Τεχνικά χαρακτηριστικά

Μοντέλο		ViClean-I 100	ViClean-I 200
Τάση τροφοδοσίας		Εναλλασσόμενη τάση 220 - 240 V, 50 Hz	
Ονομαστική κατανάλωση		960 W *	982 W **
		* Θερμοκρ. νερού εισόδου: 15±5 °C, ογκομετρική παροχή 500 ml/min, ** με επίπεδο 5 θέρμανσης καθίσματος	
Μέγιστη κατανάλωση		1344 W	1387 W
Μπαταρίες (2x) για τηλεχειριστήριο		Τύπος: LR03/AAA	
WC	Κατανάλωση νερού πλήσης	4,5 l / 3 l	
	Διάμετρος αποχέτευσης	110 mm	
	Αποχέτευση	Αποχέτευση οριζόντια	
Λειτουργίες ντους	Τρόπος λειτουργίας	Ταχυθερμοσίφωνας	
	Θερμοκρασία νερού	30 - 40 °C (5 επίπεδα)	
	Ισχύς της αντίστασης	480 - 1344 W	
	Διάταξη ασφαλείας	Τύπος AB	
	Ρυθμιζόμενη θέση ακροφυσίου ντους	5 επίπεδα	
Ανεμιστήρας	Τρόπος λειτουργίας	-	Άμεση αντίσταση
	Θερμοκρασία αέρα	-	25 - 45 °C
	Ισχύς της αντίστασης	-	100 W
Θέρμανση καθίσματος	Θερμοκρασία καθίσματος	-	30 - 38 °C (5 επίπεδα)
	Ονομαστική ισχύς της αντίστασης	-	22 W
Κατηγορία προστασίας		IPX4	
Πίεση παροχής νερού		Ελάχ. απαιτούμενη πίεση νερού: 0,1 MPa (δυναμική)	
		Μέγ. επιτρεπόμενη πίεση νερού: 1,0 MPa (στατική)	
Σκληρότητα νερού		Μέγ. συνιστώμενη σκληρότητα νερού 2,4 mmol/l (14°dH) χωρίς σύστημα αποσκλήρυνσης	
Θερμοκρασία παροχής νερού		10 - 35 °C	
Θερμοκρασία περιβάλλοντος λειτουργίας		15 - 40 °C	
Διαστάσεις (μήκος x πλάτος x ύψος)		595 mm x 385 mm x 400 mm	
Βάρος		32 kg	

4 Προϋποθέσεις εγκατάστασης



Υπόδειξη

Πριν από την εγκατάσταση πρέπει να έχετε διακόψει την τροφοδοσία ρεύματος και την παροχή νερού.

- Η εγκατάσταση πρέπει να έχει ολοκληρωθεί πλήρως, πριν συνδέσετε το ViClean στην τροφοδοσία ρεύματος και στην παροχή νερού.
- Τα εξαρτήματα σύνδεσης του εύκαμπτου σωλήνα παροχής νερού δεν επιτρέπεται να έχουν υποστεί ζημιά.
- Χρησιμοποιείτε το ViClean αποκλειστικά σε εύρος πίεσης παροχής μεταξύ 0,1 MPa (δυναμική) και 1,0 MPa (στατική), [βλέπε "Τεχνικά χαρακτηριστικά", Σελίδα 126](#).
- Χρησιμοποιείτε το ViClean αποκλειστικά σε εύρος θερμοκρασίας νερού μεταξύ 10 °C - 35 °C, [βλέπε "Τεχνικά χαρακτηριστικά", Σελίδα 126](#).
- Η θερμοκρασία περιβάλλοντος πρέπει να βρίσκεται εντός εύρους θερμοκρασίας μεταξύ 15 °C - 40 °C, [βλέπε "Τεχνικά χαρακτηριστικά", Σελίδα 126](#).
- Σε σκληρότητα νερού N 2,4 mmol/l (N 14°dH) συνιστούμε ένα κεντρικό σύστημα αποσκλήρυνσης νερού, για να διασφαλιστεί μια μεγάλη διάρκεια ζωής. Η σκληρότητα νερού μπορεί να ερωτηθεί στην τοπική εταιρεία ύδρευσης.
- Από έναν έλεγχο διέλευσης νερού στο εργοστάσιο, ενδέχεται να υπάρχει μια ελάχιστη ποσότητα νερού στο προϊόν. Αυτό το νερό δεν αποτελεί ωστόσο ελάττωμα του προϊόντος.

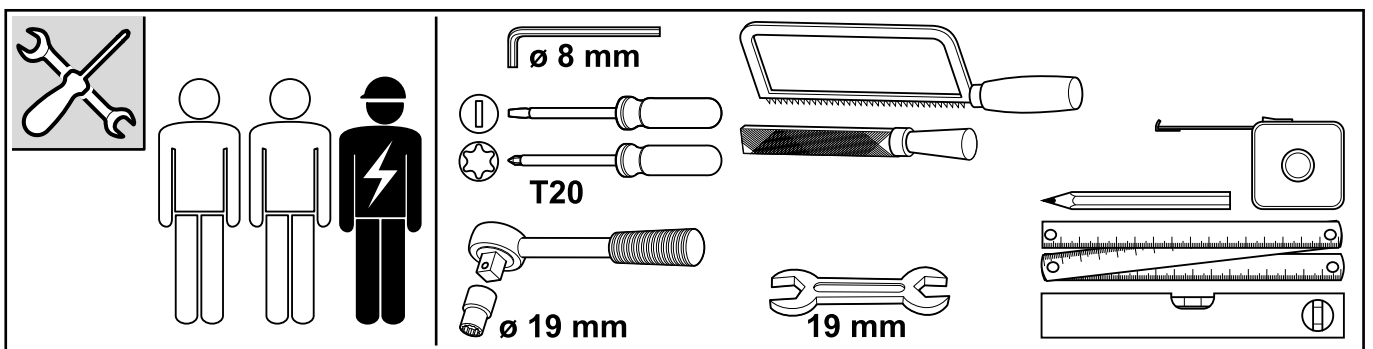
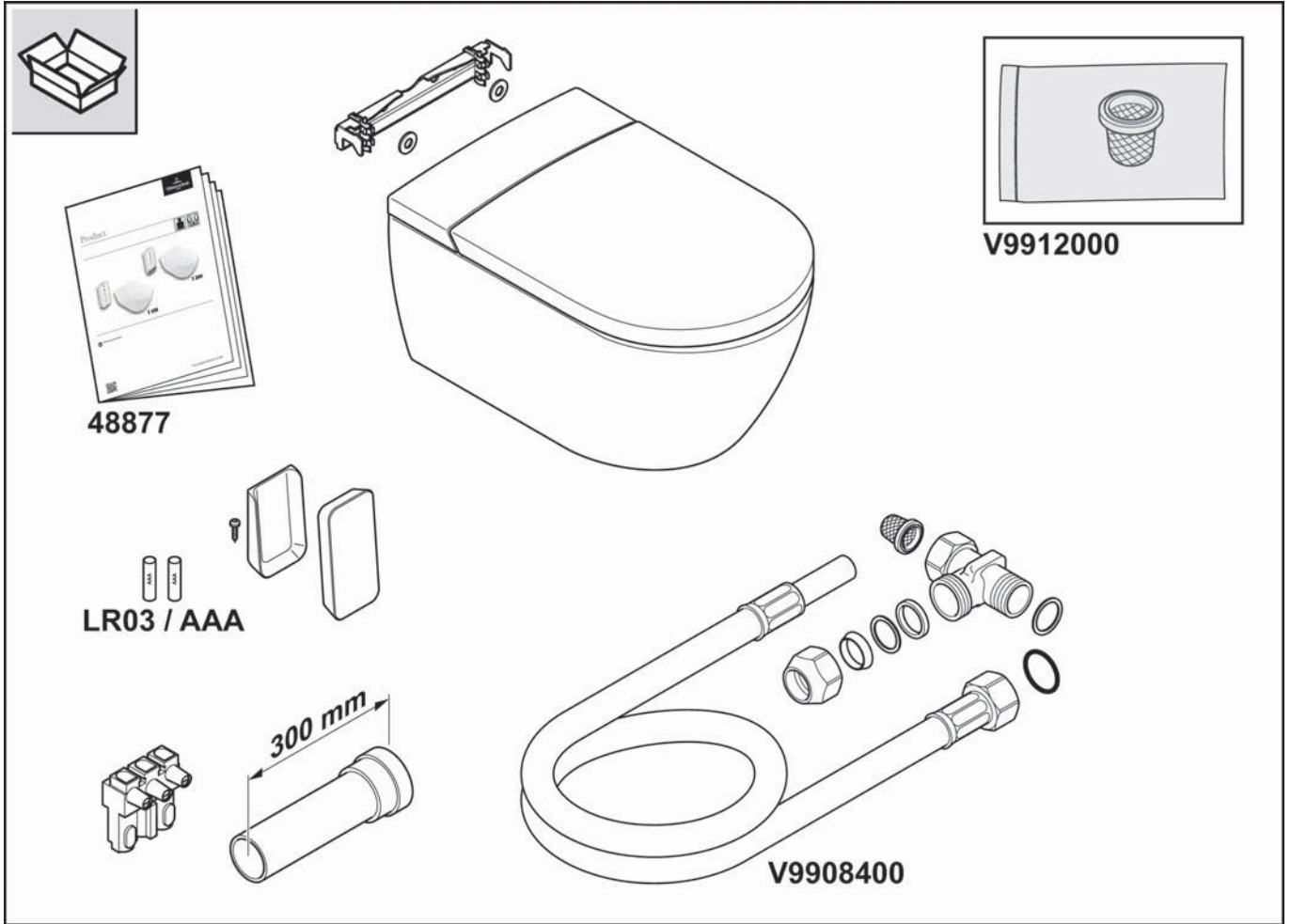


Υπόδειξη

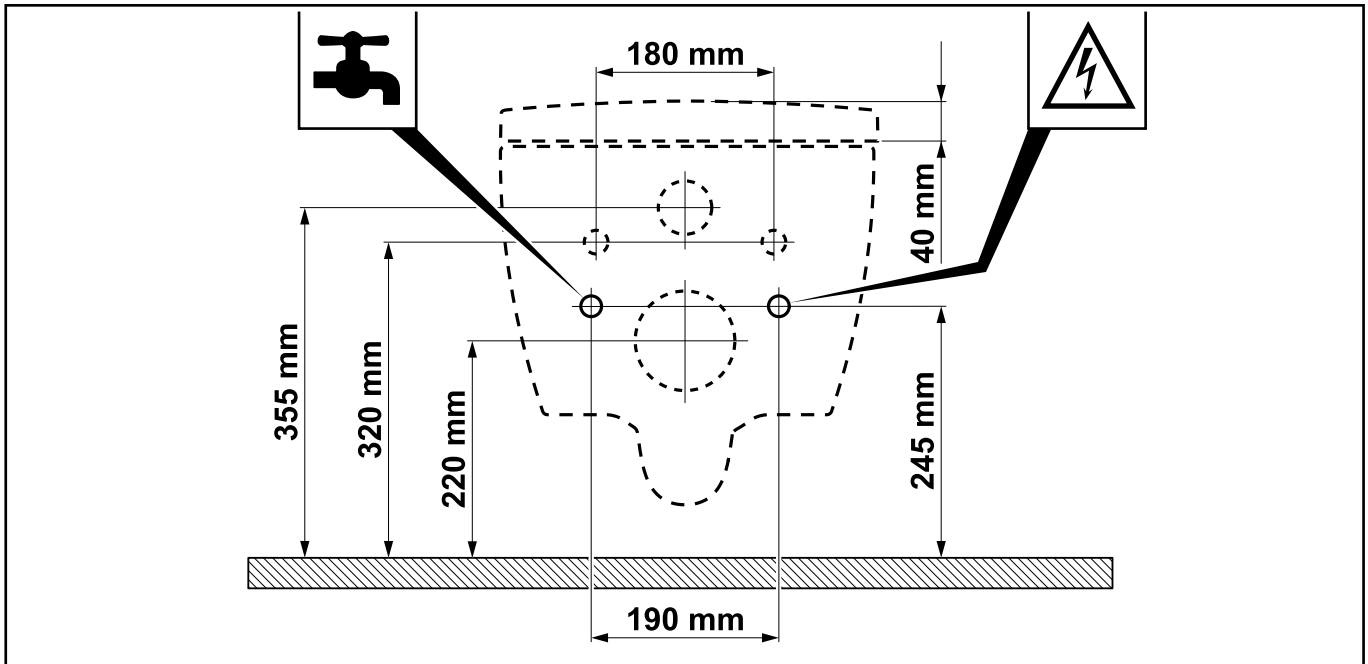
Σε αυτές τις οδηγίες περιγράφεται η εγκατάσταση του ViClean με ViConnect. Εάν χρησιμοποιείτε ένα επίτοιχο στοιχείο κάποιου άλλου κατασκευαστή, διαβάστε τις σχετικές οδηγίες.

Διαστάσεις εγκατάστασης, [βλέπε "Προϋποθέσεις εγκατάστασης", Σελίδα 129](#).

4.1 Παραδοτέος εξοπλισμός



4.2 Διαστάσεις εγκατάστασης



5 Απόρριψη

5.1 Απόρριψη ηλεκτρικών και ηλεκτρονικών συσκευών



Αυτό το σύμβολο σημαίνει ότι έχετε από τον νόμο την υποχρέωση να παραδώσετε αυτές τις συσκευές σε ένα σημείο συλλογής ξεχωριστό από αυτό των κοινών οικιακών απορριμμάτων (βλέπε [Κεφάλαιο 5.2](#)). Απαγορεύεται η απόρριψη στα οικιακά απορρίμματα, όπως για παράδειγμα στον κάδο υπολειμματικών αποβλήτων ή στον κίτρινο κάδο. Η παράδοση χρησιμοποιημένων ηλεκτρικών συσκευών είναι δωρεάν για καταναλωτές.

5.2 Δυνατότητες επιστροφής χρησιμοποιημένων συσκευών

- Οι κάτοχοι χρησιμοποιημένων συσκευών μπορούν να τις παραδώσουν σε δημοτικά σημεία συλλογής, όπως για παράδειγμα στο τοπικό σημείο ανακύκλωσης, ώστε να είναι εξασφαλισμένη μια ορθή απόρριψη των χρησιμοποιημένων συσκευών. Υπό συγκεκριμένες προϋποθέσεις είναι εκτός αυτού δυνατή η επιστροφή και σε πωλητές και άλλα σημεία παραλαβής.
- Λιανικό εμπόριο: Οι πωλητές, οι οποίοι διαθέτουν μια επιφάνεια πωλήσεων για ηλεκτρικές και ηλεκτρονικές συσκευές τουλάχιστον 400 τετραγωνικών μέτρων είναι υποχρεωμένοι να παραλαμβάνουν χρησιμοποιημένες ηλεκτρικές συσκευές. Επιπλέον, η παραλαβή είναι υποχρεωτική για τους εμπόρους λιανικής τροφίμων, οι οποίοι διαθέτουν μια συνολική επιφάνεια πωλήσεων τουλάχιστον 800 τετραγωνικών μέτρων και προσφέρουν πολλές φορές εντός του ημερολογιακού έτους ή μόνιμα και ηλεκτρικές και ηλεκτρονικές συσκευές και τις διαθέτουν στην αγορά. Σε αυτούς μπορείτε να επιστρέψετε μέχρι και τρεις συσκευές, στις οποίες καμία ακμή δεν έχει μήκος μεγαλύτερο από 25 cm. Οι μεγαλύτερες χρησιμοποιημένες συσκευές πρέπει να γίνονται δεκτές στο σημείο της παράδοσης, κατά την αγορά μιας νέας ηλεκτρικής συσκευής, η οποία ικανοποιεί ως επί το πλείστον τις ίδιες λειτουργίες.

- Απομακρυσμένες πωλήσεις: Οι πωλητές, οι οποίοι πωλούν τα προϊόντα τους χρησιμοποιώντας μέσα απομακρυσμένης επικοινωνίας, έχουν την υποχρέωση παραλαβής χρησιμοποιημένων συσκευών, όταν οι επιφάνειες αποθήκευσης και πωλήσεων για ηλεκτρικές και ηλεκτρονικές συσκευές ανέρχονται σε τουλάχιστον 400 m².

5.3 Αφαίρεση μπαταριών και λαμπτήρων



Οι μπαταρίες και οι επαναφορτιζόμενες μπαταρίες ή οι λαμπτήρες που μπορούν να αφαιρεθούν χωρίς να καταστραφούν από τη χρησιμοποιημένη συσκευή, πρέπει να αφαιρούνται πριν από την απόρριψη και να απορρίπτονται ξεχωριστά ως μπαταρίες ή/και λαμπτήρες.

Σε αυτή την ηλεκτρική συσκευή υπάρχουν οι ακόλουθες μπαταρίες ή/και επαναφορτιζόμενες μπαταρίες: Αλκαλική μπαταρία AA, περιέχει MnO₂. Υποδείξεις για τη σωστή αφαίρεση των μπαταριών θα βρείτε στο [Κεφάλαιο](#) , "[Αντικατάσταση των μπαταριών](#)".

Sisällysluettelo

1	Yleistä.....	132
2	Turvallisuus.....	133
3	Tekniset tiedot.....	135
4	Asennusedellytykset.....	136
5	Hävittäminen.....	138

1 Yleistä

Lue asennus- ja käyttöohjeet ennen kuin asennat laitteen ja alat käyttää sitä. Säilytä asennus- ja käyttöohje paikassa, jossa se on aina helposti käyttäjien saatavilla.

Tarkasta laitetoimituksen täydellisyys. Tarkasta laite vaurioiden varalta. Asentamisen jälkeen havaittuja puutteita ei enää korvata.

1.1 Kuvakkeet

Turvallisuusohjeet



Varoitus!

Varoittaa mahdollisesta vaarasta.
Voi johtaa vakavaan vammaan tai kuolemaan.



Varo!

Mahdollisesti vaarallinen tilanne.
Vaarana lievä tapaturma tai esinevahinko.



Ohje

Käyttöohjeita ja muita hyödyllisiä tietoja.

1.2 Kohderyhmät

Tämä opas on tarkoitettu sekä kaluste- ja sähköasentajille että tuotteen käyttäjille.

Sähköalan ammattilaiset:



Tämän alan ammattilaisilla on työtehtäviinsä soveltuva erikoiskoulutus. He myös tuntevat työtehtäviin liittyvät riskit, standardit ja määräykset.

Asentajat:



Tämän alan ammattilaisilla on tarvittavat tiedot pystyäkseen suorittamaan tehtävät työt ammattimaisesti, asianmukaisesti ja turvallisesti käyttäjän valtuuttamana.

Käyttäjät:



Käyttäjät ovat käyttöohjeen hankittuaan, luettuaan ja ymmärrettyään päteviä käyttämään tuotetta ohjeiden mukaisesti.

Tätä laitetta voivat valvotusti käyttää vähintään 8-vuotiaat lapset sekä henkilöt, joilla on fyysisiä, psyykkisiä tai aistirajoitteita tai vain rajallisesti laitteen käyttökokemusta, kun heille on annettu ohjeet laitteen turvalliseen käyttöön, ja sillä edellytyksellä, että he ymmärtävät käyttöön liittyvät mahdolliset vaarat. Älä anna lasten leikkiä laitteella.

2 Turvallisuus

2.1 Määräystenmukainen käyttö

Laite on luokan I mukainen sähkölaite, ja se on liitettävä maadoitusjärjestelmään. Laitetta saa käyttää vain kuivassa käyttöympäristössä. Jos laitetta käytetään kylpyhuoneessa, riittävästä ilmanvaihdosta on huolehdittava. Asenna kylpyhuoneeseen poistoilman imuri tai ilmanpoistoaukko.

Määräystenmukainen käyttö edellyttää lisäksi:

- käyttöohjeen kaikkien ohjeiden noudattamista.
- asennusohjeen kaikkien ohjeiden noudattamista.
- ainoastaan alkuperäisten varaosien käyttöä.
- tuotteen käyttämistä ainoastaan sisätiloissa.

ViClean -WC-istuimen säiliössä saa käyttää ainoastaan puhdasta vettä. Vedessä olevat likahiukkaset saattavat tukkia suodattimen, letkut ja suuttimet.

2.2 Kohtuudella ennakoitavissa oleva väärinkäyttö

Määräystenvastaisena käyttönä pidetään kaikkea sellaista käyttöä, joka ei ole kohdan Määräystenmukainen käyttö mukaista.

Valmistaja ei vastaa määräystenvastaisesta käytöstä aiheutuvista vaurioista, vaan käyttäjä vastaa niistä itse.

2.3 Yleiset turvaohjeet

Sähkö



Varoitus!

Sähköiskuvaara!

Jännitteisten osien koskettaminen voi johtaa vakaviin vammoihin tai jopa kuolemaan.

- Laitteen verkkovirta: 220 - 240 V, 50 Hz, AC. Ainoastaan pätevä ammattilainen saa asentaa ja korjata laitteen.
- Ennen töiden aloittamista varmista, että laite on kytketty jännitteettömäksi ja varmistettu käynnistämistä vastaan.



Varoitus!

Sähköiskuvaara puhdistuksen ja huollon aikana!

Jännitteisten osien koskettaminen (220 - 240 V, 50 Hz, AC) puhdistuksen ja huollon aikana voi johtaa vakaviin vammoihin tai jopa kuolemaan.

- Kun puhdistat ja huollat laitetta, älä kosketa jännitteisiä osia (220 - 240 V, 50 Hz, AC).



Varoitus!

Sähköiskun vaara!

Virheellisesti asennetut tai kiinnitetyt jännitteiset osat voivat johtaa vakaviin vammoihin tai jopa kuolemaan.

- Kaikki tuotteen sähköosat, sähkömagneettiset osat ja asennusosat (paitsi kaukosäädin) on kiinnitettävä WC-istuimeen turvallisesti ja asennusohjeen ja kansallisten säännösten mukaisesti.
- Vammutumisen ja kuoleman välttämiseksi kaikki jännitteiset osat on kiinnitettävä WC-istuimeen turvallisesti ja asennusohjeen ja kansallisten säännösten mukaisesti.

Kuumuus



Varoitus!

Räjähdyksvaara!

WC-istuimen tai kaukosäätimen välittömässä läheisyydessä olevat lämmönlähteet voivat kuumentaa tuotteen ja aiheuttaa räjähdyksen.

- Älä tuo lämmönlähteitä WC-istuimen tai kaukosäätimen välittömään läheisyyteen.

Puhdistaminen



Varoitus!

Lapset eivät saa puhdistaa tai huoltaa laitetta ilman valvontaa.

Käyttö



Ohje

Jos tuotteessa on toimintahäiriö, kytke WC pois päältä virtakytkimellä ([ks. sivu 282](#)) ja katkaise vedensyöttö. Toimintahäiriöitä voivat olla mm. seuraavat:

- Laite savuaa
- Laitteesta vuotaa vettä
- Laitteesta kuuluu epänormaalia ääntä



Ohje

Kova vesi voi aiheuttaa kalkin muodostumista pesevään WC-istuimeen, mikä voi heikentää laitteen toimintaa tai vahingoittaa sitä.

Vaihda suihkupää, jos sitä ei voi enää puhdistaa täysin liasta ja kalkista (varaosa V99103R1).



Ohje

- Järjestelmä täyttää lisälaitteiden suojausluokan I vaatimukset.
- Jos tämän laitteen verkkoliitäntäkaapeli on vaurioitunut, se on vaihdettava erityiseen liitäntäkaapeliin, jota on saatavana valmistajalta tai asiakaspalvelusta.
- Kaikki osat on kiinnitettävä niille tarkoitettuihin paikkoihin.



Ohje

Kun istuinrenkas ja kansi ovat ala-asennossaan, älä kohdistaa niihin suurempaa painoa kuin määräysten mukainen käyttö sallii. Istuinrenkaan ja kannen päälle ei saa asettaa mitään painavaa, eikä istuimen päälle saa asettaa jalkaa.

3 Tekniset tiedot

Malli		ViClean-I 100	ViClean-I 200
Käyttöjännite		220-240 V:n vaihtojännite, 50 Hz	
Nimellinen energiankulutus		960 W *	982 W **
		* Syöttöveden lämpötila: 15±5 °C, virtausnopeus 500 ml/min, ** istuinlämmitystasolla 5	
Suurin energiankulutus		1 344 W	1 387 W
Paristot (2x) kaukosäätimeen		Tyyppi: LR03/AAA	
WC	Huuhteluvesimäärä	4,5 l / 3 l	
	Poistoaukon halkaisija	110 mm	
	Poistoaukko	Vaakasuora poistoaukko	
Pesutoiminnot	Tila	Läpivirtausvedenlämmitin	
	Veden lämpötila	30 - 40 °C (5 tasoa)	
	Lämmityselementin suorituskyky	480-1 344 W	
	Suojalaite	Tyyppi AB	
	Säädettävä pesusuuttimen asento	5 säätömahdollisuutta	
Kuivaaja	Tila	-	Suora lämmityselementti
	Ilmanlämpötila	-	25-45 °C
	Lämmityselementin suorituskyky	-	100 W
Istuimen lämmitys	Istuimen lämpötila	-	30-38 °C (5 tasoa)
	Lämmityselementin nimellisteho	-	22 W
Suojaluokka		IPX4	
Veden tulopaine		Pienin tarvittava vedenpaine: 0,1 MPa (dynaaminen)	
		Suurin sallittu vedenpaine: 1,0 MPa (staattinen)	
Veden kovuus		Suurin suositeltu veden kovuus 2,4 mmol/l (14°dH) ilman pehennysjärjestelmää	
Tuloveden lämpötila		10-35 °C	
Käyttöympäristön lämpötila		15-40 °C	
Mitat (pituus x leveys x korkeus)		595 mm x 385 mm x 400 mm	
Paino		32 kg	

4 Asennusedellytykset



Ohje

Sähkön- ja vedensyöttö on kytkettävä pois päältä ennen asennusta.

- Sähkön- ja vedensyötön saa kytkeä takaisin päälle vasta sitten, kun ViClean:n asennustyö on suoritettu kaikilta osin loppuun.
- Älä riko tulovesiletkun liittimiä.
- ViClean-istuinta saa käyttää vain, kun työpainealue on välillä 0,1 MPa (dynaaminen) - 1,0 MPa (staattinen), [ks. "Tekniset tiedot", sivu 135](#).
- ViClean-istuinta saa käyttää vain, kun veden lämpötila on välillä 10–35 °C, [ks. "Tekniset tiedot", sivu 135](#).
- Ympäristölämpötilan tulee olla välillä 15 - 40 °C, [ks. "Tekniset tiedot", sivu 135](#).
- Veden kovuuden ollessa N 2,4 mmol/l (N 14°dH) suosittelemme keskitettyä vedenpehmennysjärjestelmää pitkän käyttöiän varmistamiseksi. Veden kovuuden voi varmistaa paikalliselta vesilaitokselta.
- Tuotteessa voi olla hieman vettä, sillä veden läpivirtausta on testattu tehtaalla. Vesi ei ole tuotevika.

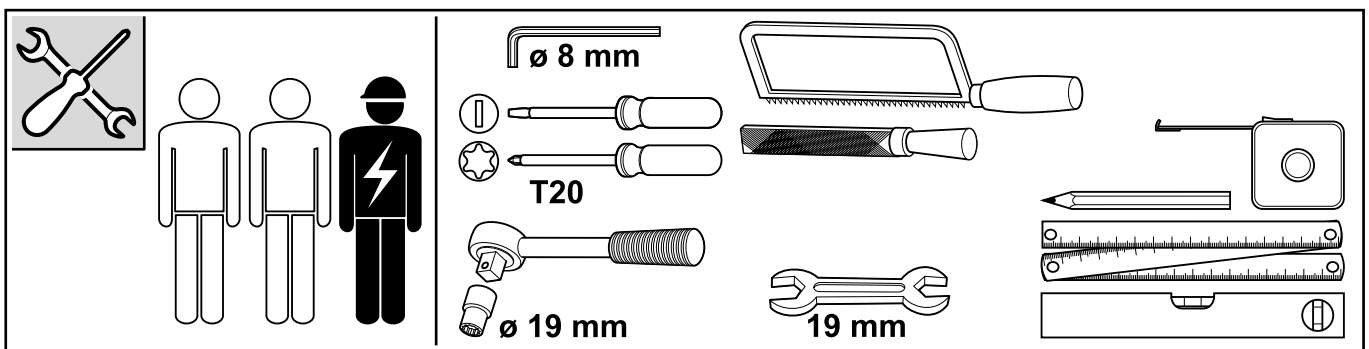
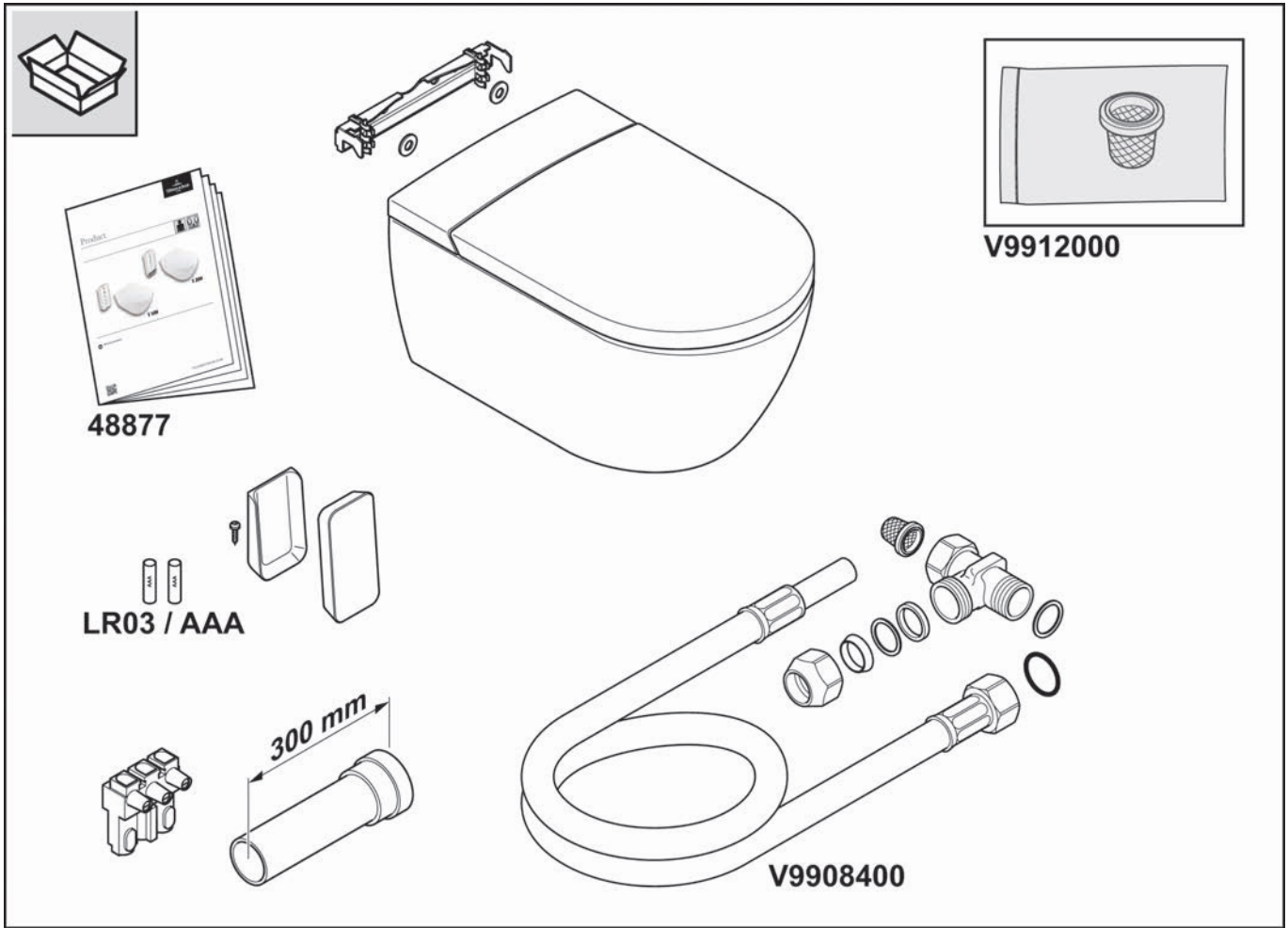


Ohje

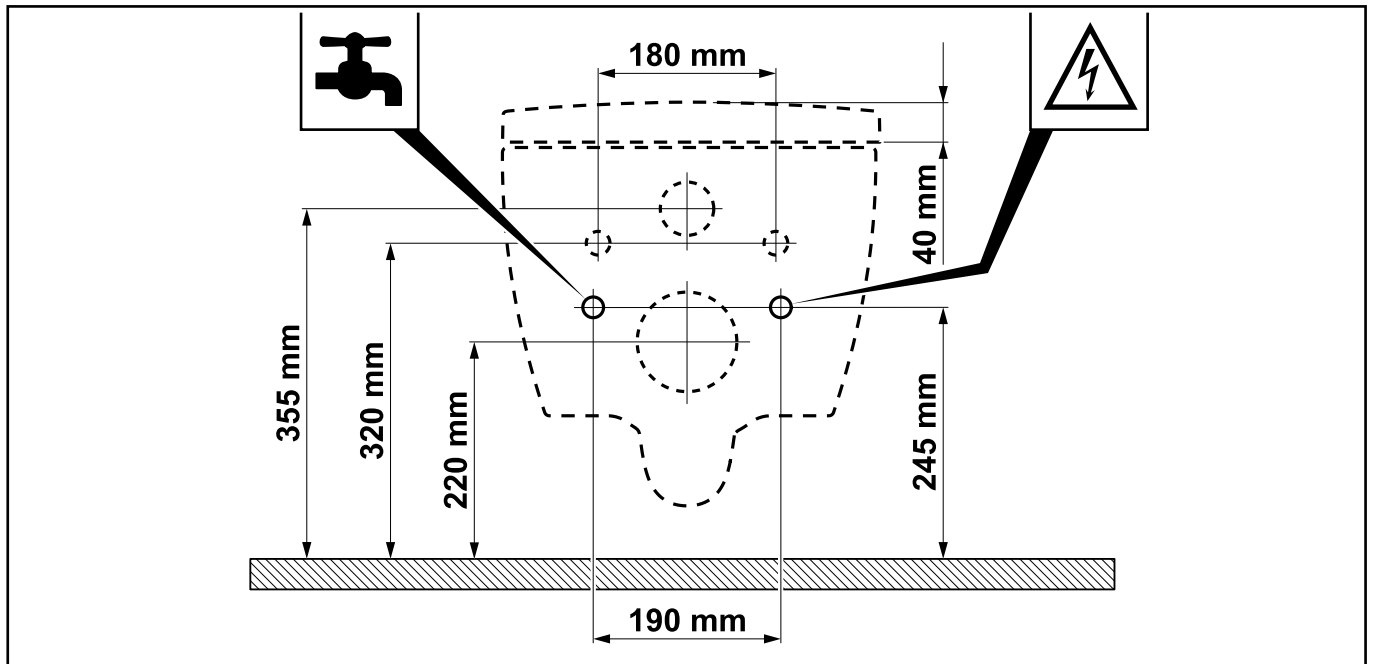
Tässä ohjeessa kuvataan ViCleanin liittäminen ViConnectiin. Jos käytät muun valmistajan asennusjärjestelmiä, lue niiden ohjekirja.

Asennusmitat, [ks. "asennusvaatimukset", sivu 138](#).

4.1 Toimitussisältö



4.2 Asennusmitat



5 Hävittäminen

5.1 Sähkö- ja elektroniikkalaitteiden hävittäminen



Tämä symboli tarkoittaa, että olet lain mukaan velvollinen keräämään nämä laitteet erilleen lajittelemattomasta yhdyskuntajätteestä (ks. [luku 5.2](#)). Hävitys kotitalousjätteen kautta, kuten sekajätteenä, on kielletty. Vanhojen sähkölaitteiden hävittäminen on kuluttajille maksutonta.

5.2 Vaihtoehdot vanhojen laitteiden hävittämiseen

- Vanhojen laitteiden omistajat voivat toimittaa ne kunnallisiin keräyspisteisiin, kuten paikalliseen kierrätyskeskukseen, varmistaakseen, että vanhat laitteet hävitetään asianmukaisesti. Lisäksi tietyin edellytyksin tuotteet voidaan palauttaa jakelijoille ja muille noutopisteille.
- Vähittäiskauppa: Jakelijat, joilla on sähkö- ja elektroniikkalaitteiden myyntitilaa vähintään 400 neliometriä, ovat velvollisia ottamaan takaisin vanhat sähkölaitteet. Elintarvikekauppiat, joiden myyntipinta-ala on vähintään 800 neliometriä ja jotka tarjoavat sähkö- ja elektroniikkalaitteita useita kertoja kalenterivuodessa tai pysyvästi ja tuovat ne markkinoille, ovat myös velvollisia ottamaan takaisin vanhat sähkölaitteet. Tähän voidaan toimittaa enintään kolme laitetta, joiden reuna ei ole yli 25 cm pitkä. Myös isommat vanhat laitteet on otettava takaisin toimituspaikalle ostettaessa uutta, olennaisesti samat toiminnot täyttävää sähkölaitetta.
- Etämyyntimarkkinat: Jakelijat, jotka myyvät tuotteitaan etäviestintävälineillä, ovat velvollisia ottamaan takaisin vanhat laitteet, jos sähkö- ja elektroniikkalaitteiden varasto- ja toimitustilat ovat vähintään 400 m².

5.3 Paristojen ja lamppujen hävittäminen



Paristot ja akut tai lamput, jotka voidaan poistaa vanhasta laitteesta rikkoutumatta, on poistettava ennen hävittämistä ja hävitettävä erikseen paristoina tai lamppuina.

Seuraavat paristot tai akut sisältyvät tähän sähkölaitteeseen: Paristotyyppi AA-alkaliparisto, sisältää MnO₂. Ohjeet paristojen oikein hävittämiseen löydät osoitteesta [luku , "Paristojen vaihto"](#).

Sadržaj

1	Opće informacije.....	141
2	Sigurnost.....	142
3	Tehnički podaci.....	145
4	Preduvjeti za postavljanje.....	146
5	Zbrinjavanje.....	148

1 Opće informacije

Prije postavljanja i korištenja uređaja pažljivo pročitati upute za postavljanje i upute za uporabu. Upute za postavljanje i upute za uporabu uvijek držati na mjestu koje je dostupno korisniku.

Prije sastavljanja provjeriti da li je proizvod oštećen i da li je cjelovit. Očiti nedostaci se nakon postavljanja više ne mogu prihvatiti.

1.1 Korištena ilustracija

Sigurnosne upute



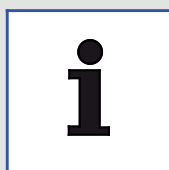
Upozorenje!

Upozorenje o mogućoj opasnosti.
Moguće su teške tjelesne ozljede ili smrt.



Oprez!

Upozorenje o mogućim opasnim situacijama.
Moguće su lakše tjelesne ozljede ili materijalne štete.



Napomena

Za upute za uporabu i druge korisne informacije.

1.2 Ciljne skupine

Ciljne skupine ovih uputa su instalateri i električari te operateri proizvoda.

Električar:



Ti stručnjaci su osposobljeni za specifičnu lokaciju na kojoj rade, radovima i rizicima povezanim s njom i poznaju relevantne norme i propise.

Instalateri:



Ti stručnjaci imaju potrebna znanja da mogu stručno i pravilno provoditi odgovarajuće radove u skladu s ovlaštenjem operatera u skladu sa sigurnošću i sprječavanjem opasnosti.

Operateri:



Operateri su na temelju dobivanja i čitanja te razumijevanja uputa osposobljeni za uporabu proizvoda u skladu s uputama.

Ovaj uređaj mogu upotrebljavati djeca od 8 godina nadalje i osobe sa smanjenim tjelesnim, osjetilnim ili mentalnim sposobnostima ili s nedostatkom iskustva i znanja uz nadzor ili ako su upućene u sigurnu uporabu uređaja i razumiju posljedične opasnosti. Djeca se ne smiju igrati uređajem.

2 Sigurnost

2.1 Predviđena uporaba

Uređaj je električni uređaj klase I i mora biti spojen na sustav uzemljenja. Smije se koristiti isključivo u suhom okruženju. Ako se uređaj koristi u kupaonici, mora se osigurati odgovarajuća ventilacija. Da biste to učinili, postavite ispušni ventilator ili ventilaciju.

Predviđena uporaba također uključuje:

- pridržavanje svih uputa u uputama za uporabu.
- pridržavanje svih uputa u uputama za postavljanje.
- isključivo korištenje originalnih rezervnih dijelova.
- proizvod koristiti isključivo u zgradama.

ViClean se smije koristiti samo sa čistom vodom. Čestice prljavštine u vodi mogu začepiti filtre, crijeva i mlaznice.

2.2 Razumno predvidiva nepravilna uporaba

Svaka uporaba koja nije navedena pod „Predviđenom uporabom“ ili je izvan njezinih okvira smatra se nepravilnom uporabom.

Za oštećenja nastala nepravilnom uporabom odgovara isključivo operator te proizvođač ne preuzima nikakvu odgovornost.

2.3 Opće sigurnosne napomene

Električna energija



Upozorenje!

Opasnost od električnog udara!

Dodirivanje dijelova koji provode struju može dovesti do teških ozljeda ili smrti.

- Uređaj je namijenjen za korištenje 220-240 V, 50 Hz, AC. Postavljanje i popravak proizvoda smije izvoditi isključivo kvalificirani stručnjak.
- Osigurati da je tijekom radova električni vod bez struje te osiguran protiv ponovnog uključivanja.



Upozorenje!

Opasnost od električnog udara prilikom čišćenja i održavanja!

Dodirivanje komponenti koje provode struju (220-240 V, 50 Hz, AC) prilikom čišćenja i održavanja može dovesti do teških ozljeda ili smrti.

- Prilikom čišćenja i održavanja paziti da se ne dodirnu dijelovi (220-240 V, 50 Hz, AC) koji provode struju.



Upozorenje!

Opasnost od električnog udara!

Dijelovi pod naponom koji nisu stručno postavljeni ili pričvršćeni mogu uzrokovati teške ozljede ili čak smrt.

- Sve električne, elektromagnetske i instalacijske komponente proizvoda (osim daljinskog upravljača) moraju biti sigurno postavljene na WC u skladu s uputama za postavljanje i nacionalnim normama.
- Kako bi se spriječile ozljede i smrt, svi dijelovi pod naponom moraju biti sigurno postavljeni na WC u skladu s uputama za postavljanje i nacionalnim normama.

Vrućina



Upozorenje!

Opasnost od eksplozije!

Izvori topline u neposrednoj blizini WC-a ili daljinskog upravljača mogu uzrokovati zagrijavanje proizvoda i dovesti do eksplozije.

- Ne postavljati izvore topline u neposrednoj blizini WC-a ili daljinskog upravljača.

Čišćenje



Upozorenje!

Čišćenje i održavanje ne smiju obavljati djeca bez nadzora.

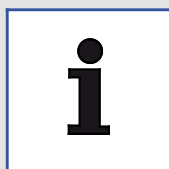
Upravljanje



Napomena

U slučaju kvara proizvoda isključite WC pomoću odgovarajućeg prekidača ([vidi stranica 282](#)) i zatvorite dovod vode. Kvarovi mogu između ostalog uključivati:

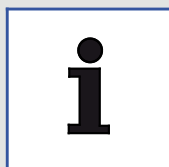
- stvaranje dima
- curenje vode
- buku



Napomena

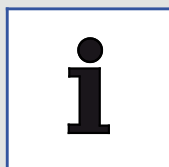
U slučaju tvrde vode može se stvarati kamenac na tuš WC-u, što može uzrokovati ograničenje funkcije ili oštećenja uređaja.

Zamijenite glavu tuša ako se više ne može potpuno očistiti i ako se s nje ne može ukloniti kamenac (rezervni dio V99103R1).



Napomena

- Sustav je u skladu sa zahtjevima pribora klase zaštite I.
- Ako je vod mrežnog priključka ovog uređaja oštećen, potrebno ga je zamijeniti posebnim priključnim vodom koji je dostupan kod proizvođača ili u službi za korisnike.
- Svi dijelovi moraju biti postavljeni na ispravnom području.



Napomena

Kada su daska za sjedenje i poklopac spuštene, izbjegavajte opterećenja bilo koje vrste koja ne odgovaraju predviđenoj uporabi, npr. ne stavljati ništa na spuštenu dasku za sjedenje i poklopac ili ne podupirati se nogom.

3 Tehnički podaci

Model		ViClean-I 100	ViClean-I 200
Napon napajanja		220 - 240 V izmjenični napon, 50 Hz	
Nazivna ulazna snaga		960 W *	982 W **
		* Ulazna temp. vode: 15±5 °C, količina protoka 500 ml/min, ** s grijačem sjedala razine 5	
Maksimalna ulazna snaga		1344 W	1387 W
Baterije (2x) za daljinsko upravljanje		Tip: LR03/AAA	
WC	Potrošnja vode za ispiranje	4,5 l / 3 l	
	Promjer odljevnog otvora	110 mm	
	Odljev	Horizontalni odljev	
Funkcije tuša	Način rada	Protočni grijač	
	Temperatura vode	30 - 40 °C (5 razina)	
	Snaga grijača	480 - 1344 W	
	Sigurnosna naprava	Tip AB	
	Podesivi položaj tuš mlaznice	5 razina	
Sušilo za kosu	Način rada	-	Izravni grijač
	Temperatura zraka	-	25 - 45 °C
	Snaga grijača	-	100 W
Grijač sjedala	Temperatura sjedala	-	30 - 38 °C (5 razina)
	Nazivna snaga grijača	-	22 W
Klasa zaštite		IPX4	
Tlak dotoka vode		Min. potrebni tlak vode: 0,1 MPa (dinamički)	
		Maks. dozvoljeni tlak vode: 1,0 MPa (statički)	
Tvrdoća vode		Maks. preporučena tvrdoća vode 2,4 mmol/l (14°dH) bez sustava za omekšavanje	
Temperatura dotoka vode		10 - 35 °C	
Radna temperatura okoline		15 - 40 °C	
Dimenzije (dužina x širina x visina)		595 mm x 385 mm x 400 mm	
Težina		32 kg	

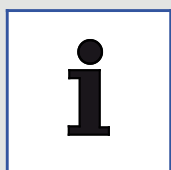
4 Preuvjeti za postavljanje



Napomena

Opskrba strujom i vodom mora biti isključena prije postavljanja.

- Instalacija mora biti u potpunosti završena prije nego se ViClean priključi na struju i vodu.
- Priključni dijelovi crijeva za dovod vode ne smiju biti oštećeni.
- ViClean koristiti isključivo pri tlaku u cjevovodu između 0,1 MPa (dinamički) i 1,0 MPa (statički), [vidi "Tehnički podaci", stranica 145.](#)
- ViClean koristiti isključivo pri temperaturi vode između 10 °C i 35 °C, [vidi "Tehnički podaci", stranica 145.](#)
- Temperatura okoline mora biti između 15 °C i 40 °C, [vidi "Tehnički podaci", stranica 145.](#)
- Pri tvrdoći vode od N 2,4 mmol/l (N 14°dH) preporučujemo centralni sustav za omekšavanje vode kako bi se osigurao dug životni vijek. Za tvrdoću vode možete upitati kod lokalnog dobavljača vode.
- Zbog prethodnog tvorničkog ispitivanja protoka vode u proizvodu se može nalaziti manja količina vode. Međutim, ta voda nije znak neispravnosti proizvoda.

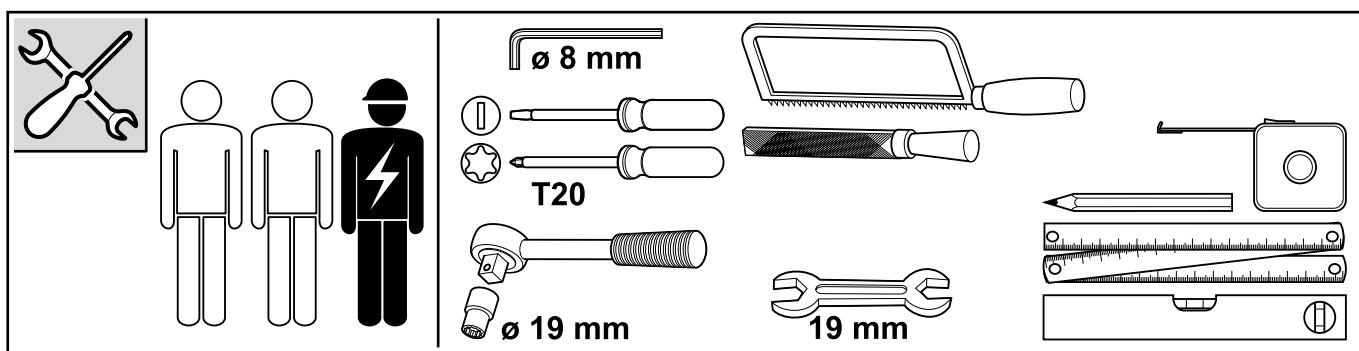
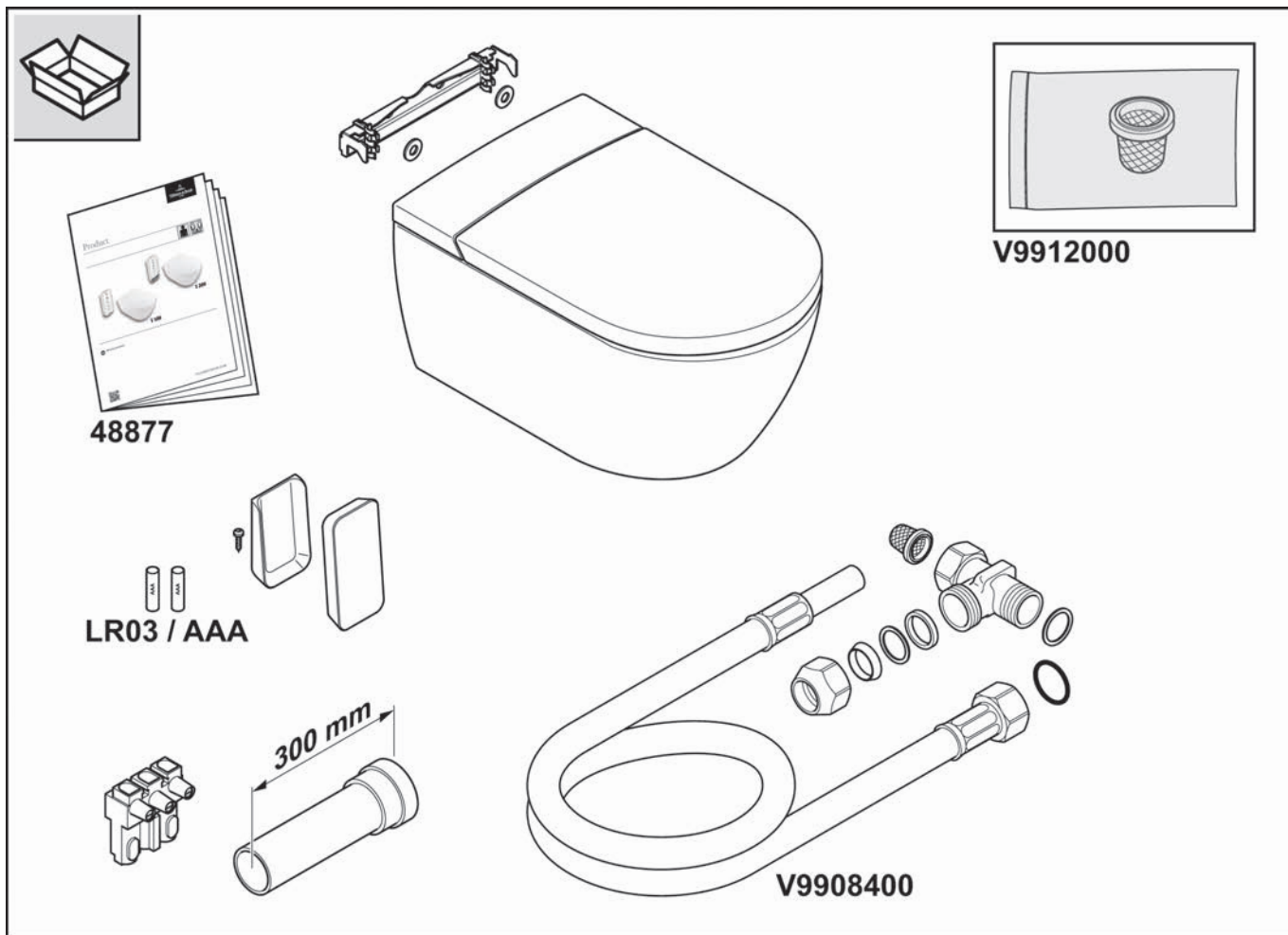


Napomena

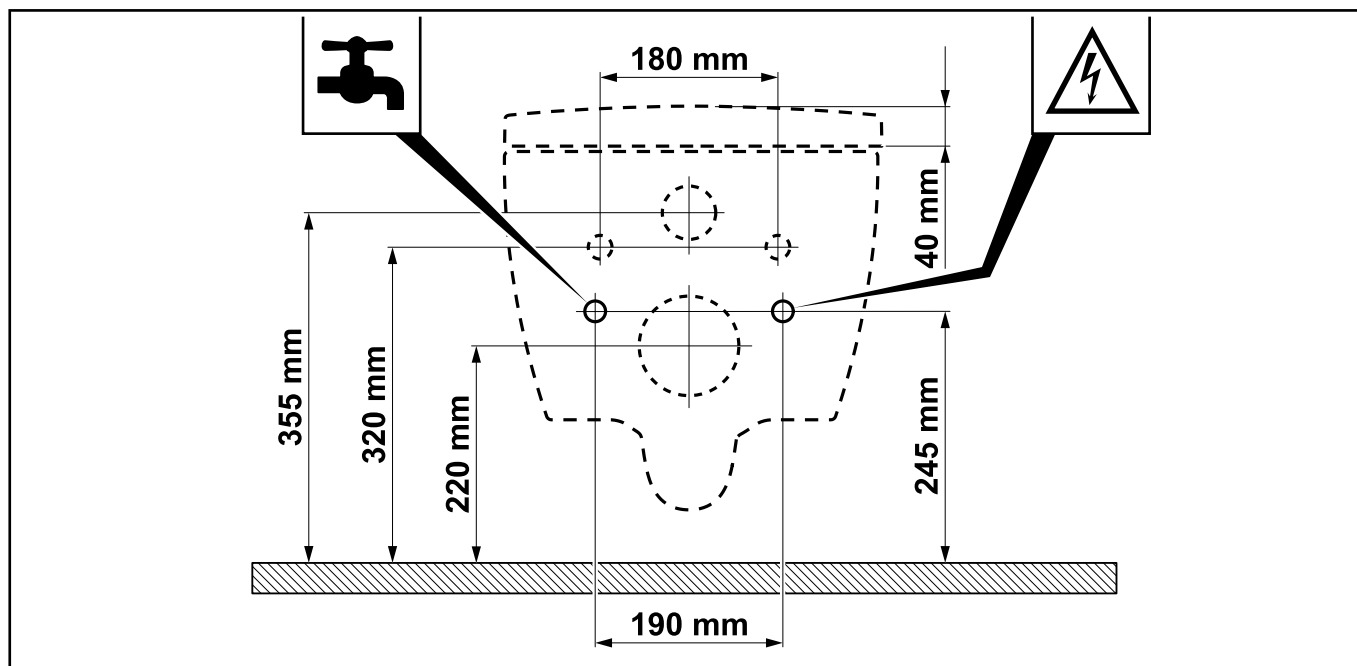
Ove upute opisuju postavljanje ViClean-a s ViConnect-om. Ukoliko koristite zidni element drugog proizvođača, pročitajte odgovarajuće upute.

Dimenzije za instalaciju, [vidi "preuvjeti za instalaciju", stranica 148.](#)

4.1 Opseg isporuke

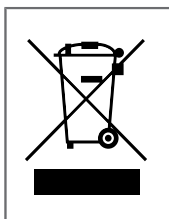


4.2 Dimenzije za instalaciju



5 Zbrinjavanje

5.1 Zbrinjavanje električnih i elektroničkih uređaja



Ovaj simbol znači da vas zakon obvezuje da ove uređaje predate na obradu odvojene od nesortiranog komunalnog otpada (pogledajte [poglavlje 5.2](#)). Zabranjeno je zbrinjavati zajedno s kućnim otpadom, npr. kanta za komunalni otpad ili žuta kanta. Predaja rabljenih električnih uređaja za korisnike je besplatna.

5.2 Mogućnosti vraćanja rabljenih uređaja

- Vlasnici rabljenih uređaja mogu ih predati na komunalnim sabirnim mjestima, npr. u lokalnom reciklažnom centru, kako bi bilo zajamčeno ispravno zbrinjavanje rabljenih uređaja. Osim toga, moguće je i vraćanje trgovcima i na ostalim mjestima za prihvata pod određenim uvjetima.
- Maloprodaja: Trgovci koji raspolažu površinom za prodaju električnih i elektroničkih uređaja od najmanje 400 kvadratnih metara dužni su preuzimati rabljene električne uređaje. Obvezu preuzimanja imaju i trgovci namirnicama koji raspolažu prodajnom površinom od najmanje 800 kvadratnih metara i više puta u kalendarskoj godini ili trajno nude i električne i elektroničke uređaje te ih stavljaju na tržište. Ovdje je moguće predati do tri uređaja kod kojih nijedan rub nije dulji od 25 cm. Veće rabljene uređaje potrebno je također preuzeti na mjestu za predaju pri kupnji novog električnog uređaja koji u biti ispunjava iste funkcije.
- Trgovina na daljinu: Trgovci koji prodaju svoje proizvode uz uporabu sredstava za komunikaciju na daljinu dužni su preuzimati rabljene uređaje ako njihove površine za skladištenje i slanje električnih i elektroničkih uređaja obuhvaćaju najmanje 400 m².

5.3 Vađenje baterija i lampica



Baterije i akumulatori ili lampice koje se mogu izvaditi iz starog uređaja bez njegovog uništavanja potrebno je izvaditi prije zbrinjavanja i zbrinuti zasebno kao bateriju odnosno lampicu.

Ovaj električni uređaj sadrži sljedeće baterije odnosno akumulatori: Alkalne baterije tipa AA koje sadrže MnO₂. Napomene za ispravno vađenje baterija možete pronaći u [poglavlje , "Zamjena baterija"](#).

Tartalomjegyzék

1	Általános adatok.....	151
2	Biztonság.....	152
3	Műszaki adatok.....	155
4	Telepítési előfeltételek.....	156
5	Leselejtezés.....	158

1 Általános adatok

A készülék telepítése és használata előtt figyelmesen olvassák el a telepítési és kezelési útmutatót. A telepítési és kezelési útmutatót a felhasználó számára elérhető helyen kell tartani.

Összeszerelés előtt ellenőrizni kell a termékek épségét, hiánytalanságát. A nyilvánvaló hiányosságok a telepítés után nem vehetők át.

1.1 Alkalmazott megjelenítés

Biztonsági előírások



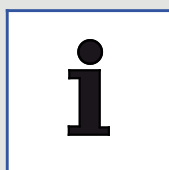
Figyelmeztetés!

Figyelmeztetés lehetséges veszélyre.
Súlyos vagy halálos kimenetelű személyi sérülés történhet.



Vigyázat!

Figyelmeztetés potenciális veszélyhelyzetekre.
Enyhe fokú személyi sérülés, ill. dologi károk keletkezhetnek.



Megjegyzés

Alkalmazási tudnivalók és más hasznos információk.

1.2 Célcsoportok

Ezen útmutató célcsoportja a telepítők, a villanyszerelők és a termék üzemeltetői.

Elektromos szakember, villanyszerelő:



Ezek a szakemberek rendelkeznek a speciális felhasználási helyre, a vele kapcsolatos tevékenységekre és kockázatokra vonatkozó képesítéssel, valamint ismerik a vonatkozó szabványokat és rendelkezéseket.

Telepítők:



Ezek a szakemberek a szükséges ismeretek birtokában vannak ahhoz, hogy az üzemeltető felhatalmazása alapján, a kellő szakértelemmel és szakszerűen, valamint a biztonsági és veszélyességi szempontoknak megfelelően elvégezzék az esedékes munkákat.

Üzemeltetők:



Az üzemeltetők ezen útmutató beszerzése, elolvasása és megértése alapján képesek az útmutatónak megfelelően alkalmazni a terméket.

A készüléket 8 év feletti gyermekek, valamint korlátozott fizikai, érzékszervi vagy mentális képességű személyek, továbbá olyanok, akik nem rendelkeznek megfelelő tapasztalattal és tudással, csak felügyelet mellett használhatják vagy abban az esetben, ha tájékoztatást kaptak a készülék biztonságos használatáról, és megértették a használatból eredő veszélyeket. Gyermekek nem játszhatnak a készülékkel.

2 Biztonság

2.1 Rendeltetészerű használat

A készülék I. osztályú elektromos eszköz, amelyet csatlakoztatni kell a földelő rendszerre. Kizárólag száraz környezetben szabad használni. Ha fürdőszobában használják, biztosítani kell a megfelelő szellőzést. Erre a célra szereljenek fel ventilátort vagy szellőztető berendezést.

A rendeltetészerű használat körébe tartozik többek között:

- a kezelési útmutató minden utasításának betartása.
- az összeszerelési útmutató minden utasításának betartása.
- kizárólag eredeti pótalkatrészek használata.
- a termék kizárólag épületekben történő használata.

A ViClean-at csak friss vízzel szabad használni. Ha szennyező részecskék vannak a vízben, azok eltömíthetik a szűrőt, a tömlőket és a fúvókákat.

2.2 Ésszerűen előre látható helytelen alkalmazás

A rendeltetészerű használattól eltérő vagy azt meghaladó használat rendeltetésellenes használatnak minősül.

A rendeltetésellenes használatból keletkező károkért kizárólag az üzemeltető viseli a felelősséget, a gyártó semminemű felelősséget nem vállal.

2.3 Általános biztonsági előírások

Elektromosság



Figyelmeztetés!

Áramütésveszély!

Az áramot vezető alkatrészek érintése súlyos, akár halálos kimenetelű sérülést okozhat.

- A készülék 220-240 V, 50 Hz, AC műszaki adatokra méretezett. A termék telepítését, javítását kizárólag képzett szakember végezheti.
- Munkavégzés közben le kell választani a vezetékről az áramot és biztosítani kell visszkapcsolás ellen.



Figyelmeztetés!

Tisztítás, karbantartás közben áramütésveszély áll fenn!

Az áramot vezető komponensek (220-240 V, 50 Hz, AC) tisztítás, karbantartás közbeni érintése súlyos, akár halálos kimenetelű sérülést okozhat.

- Tisztítás, karbantartás közben vigyázni kell, nehogy áramot vezető alkatrészhez (220-240 V, 50 Hz, AC) érjenek.



Figyelmeztetés!

Áramütésveszély!

A nem szakszerűen elhelyezett, ill. rögzített, feszültségvezető alkatrészek súlyos, akár halálos kimenetelű sérülést okozhatnak.

- A termék összes elektromos, elektromágneses és a szereléshez szükséges komponensét (a távirányító kivételével) a szerelési útmutató és a nemzeti előírások szerint, biztonságosan kell a WC-re helyezni.
- A sérülések, ill. a halálos baleset elkerülésére minden feszültségvezető alkatrészt a szerelési útmutató és a nemzeti előírások szerint, biztonságosan kell a WC-re helyezni.

Hő



Figyelmeztetés!

Robbanásveszély!

A WC, ill. a távirányító közvetlen környezetében található hőforrások hőfejlődést idéznek elő a terméken és robbanást okozhatnak.

- Tilos hőforrást a WC és a távirányító közvetlen közelébe helyezni.

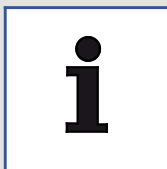
Tisztítás



Figyelmeztetés!

Tisztítást, karbantartást gyermekek nem végezhetnek felügyelet nélkül.

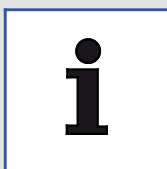
Kezelés



Megjegyzés

A termék hibás működése esetén az erre szolgáló kapcsolóval kapcsolja ki a WC-t ([lásd Oldal 282](#)), és zárja el a vízellátást. Hibás működés jele lehet többek között:

- füstképződés,
- vízszivárgás,
- zajkibocsátás.



Megjegyzés

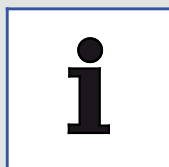
A kemény víz miatt a zuhanyozós WC-n vízkő képződhet, ami korlátozhatja a készülék működését, vagy károsíthatja azt.

Kérjük, hogy cserélje ki a zuhanyfejet, ha már nem lehet teljesen megtisztítani és vízkőteleníteni (pótalkatrész: V99103R1).



Megjegyzés

- A rendszer megfelel a tartozékok I. védelmi osztálya követelményeinek.
- Ha a készülék hálózati csatlakozókábele megsérül, akkor azt egy speciális csatlakozókábelrel kell kicserélni, amely a gyártótól vagy az ügyfélszolgálattól szerezhető be.
- Az összes alkatrészt a megfelelő területen kell elhelyezni.



Megjegyzés

Kerülje zárt ülőke és tető esetén a rendeltetésszerű használatnak nem megfelelő súlyterhelést, pl. ne álljon a zárt ülőkére és tetőre, ill. ne lépjen rá az egyik lábával.

3 Műszaki adatok

Modell		ViClean-I 100	ViClean-I 200
Tápfeszültség		220 - 240 V váltakozó feszültség, 50 Hz	
Névleges teljesítményfelvétel		960 W *	982 W **
		* Bemeneti víz hőmérséklet: 15±5 °C, térfogatáram 500 ml/min, ** 5. fokozatú ülőkefűtéssel	
Maximális teljesítményfelvétel		1344 W	1387 W
Elemek (2x) a távirányítóhoz		Típus: LR03/AAA	
WC	Öblítővíz fogyasztás	4,5 l / 3 l	
	Kimeneti átmérő	110 mm	
	Kimenet	Vízszintes kimenet	
Zuhanyozó funkciók	Üzem mód	Átfolyós melegítő	
	Víz hőmérséklet	30 - 40 °C (5 fokozat)	
	A fűtőelem teljesítménye	480 - 1344 W	
	Biztonsági berendezés	AB típus	
	Beállítható zuhanyfúvóka pozíció	5 fokozat	
Levegőfűtés	Üzem mód	-	Közvetlen fűtőelem
	Levegő-hőmérséklet	-	25 - 45 °C
	A fűtőelem teljesítménye	-	100 W
Ülőkefűtés	Ülőke-hőmérséklet	-	30 - 38 °C (5 fokozat)
	A fűtőelem névleges teljesítménye	-	22 W
Védelmi osztály		IPX4	
Beömlő víz nyomása		Min. szükséges víznyomás: 0,1 MPa (dinamikus)	
		Max. engedélyezett víznyomás: 1,0 MPa (statikus)	
Vízkeménység		Ajánlott max. vízkeménység 2,4 mmol/l (14°dH) vízlágyító berendezés nélkül	
A bejövő víz hőmérséklete		10 - 35 °C	
Üzemi környezeti hőmérséklet		15 - 40 °C	
Méretek (hossz x szélesség x magasság)		595 mm x 385 mm x 400 mm	
Tömeg		32 kg	

4 Telepítési előfeltételek



Megjegyzés

Szerelés előtt ki kell kapcsolni az áram- és a vízellátást.

- Teljesen be kell fejezni a szerelést, mielőtt csatlakoztatná a ViClean-t az áram- és vízellátásra.
- A beömlő víztömlő csatlakozó alkatrészei nem sérülhetnek meg.
- A ViClean-t kizárólag 0,1 MPa (dinamikus) és 1,0 MPa (statikus) vezetéknyomás tartományban szabad használni, [lásd "Műszaki adatok", Oldal 155](#).
- A ViClean-t kizárólag 10 °C és 35 °C közötti vízhőmérsékleti tartományban szabad üzemeltetni, [lásd "Műszaki adatok", Oldal 155](#).
- A környezeti hőmérsékletnek 15 °C és 40 °C között kell lennie, [lásd "Műszaki adatok", Oldal 155](#).
- Ahosszú élettartam biztosítása érdekében N 2,4 mmol/l (N 14°dH) vízkeménység esetén központi vízlágyító rendszer használata javasolt. A víz keménységét a helyi vízszolgáltatótól lehet megtudni.
- A vízfolyásnak az üzemben előzetesen elvégzett vizsgálatával kevesebb víz is lehet a termékben. Azonban a kevesebb vízmennyiség nem jelenti a termék hibáját.

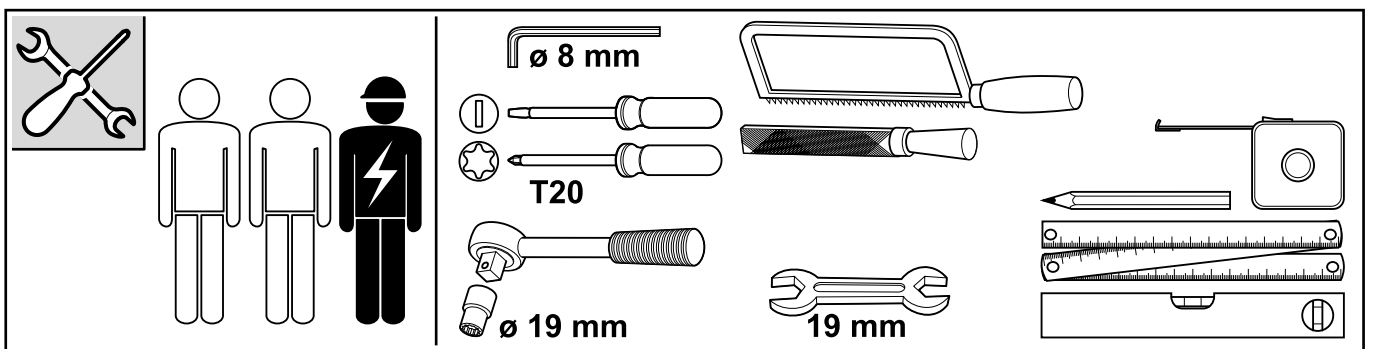
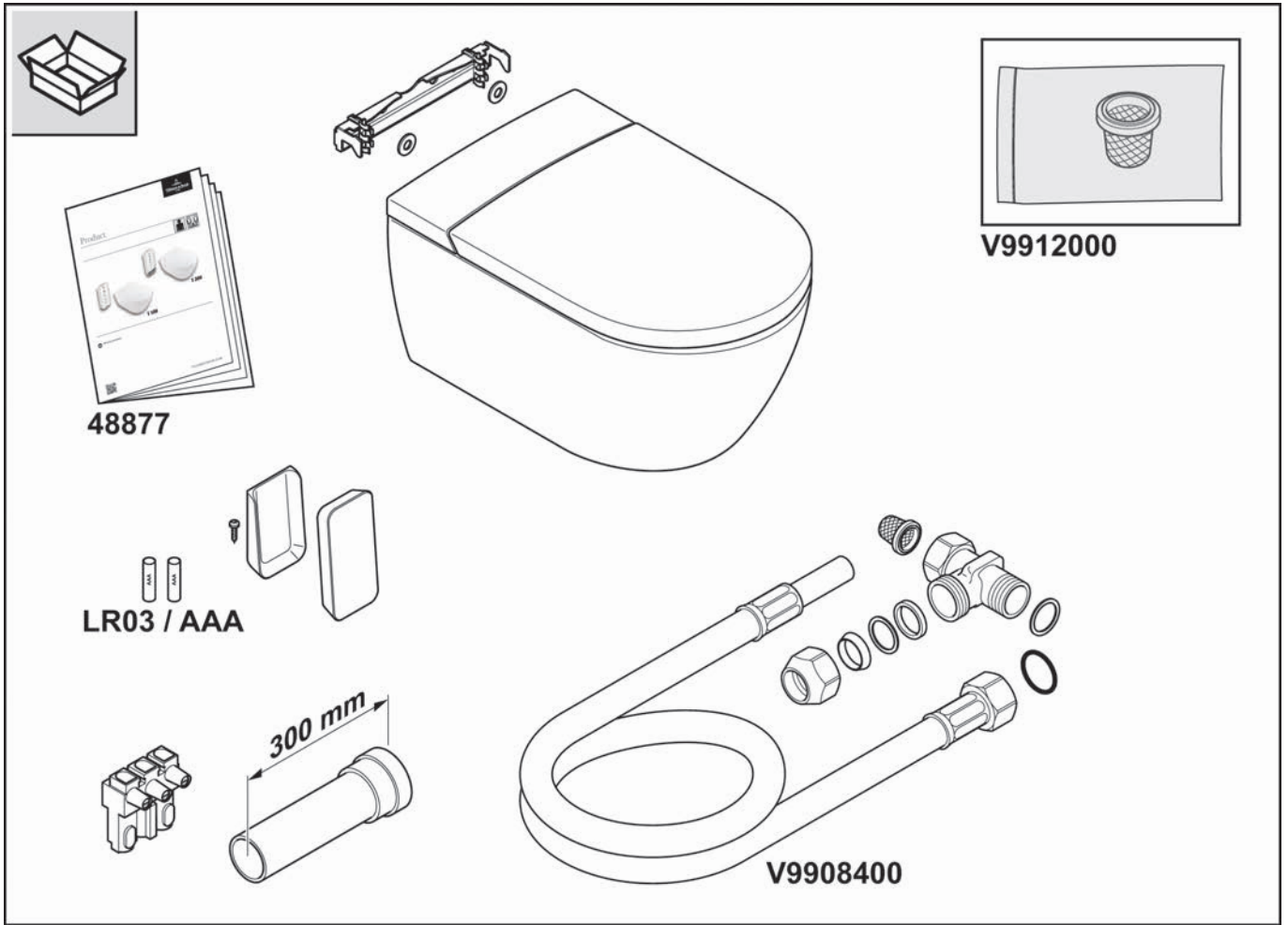


Megjegyzés

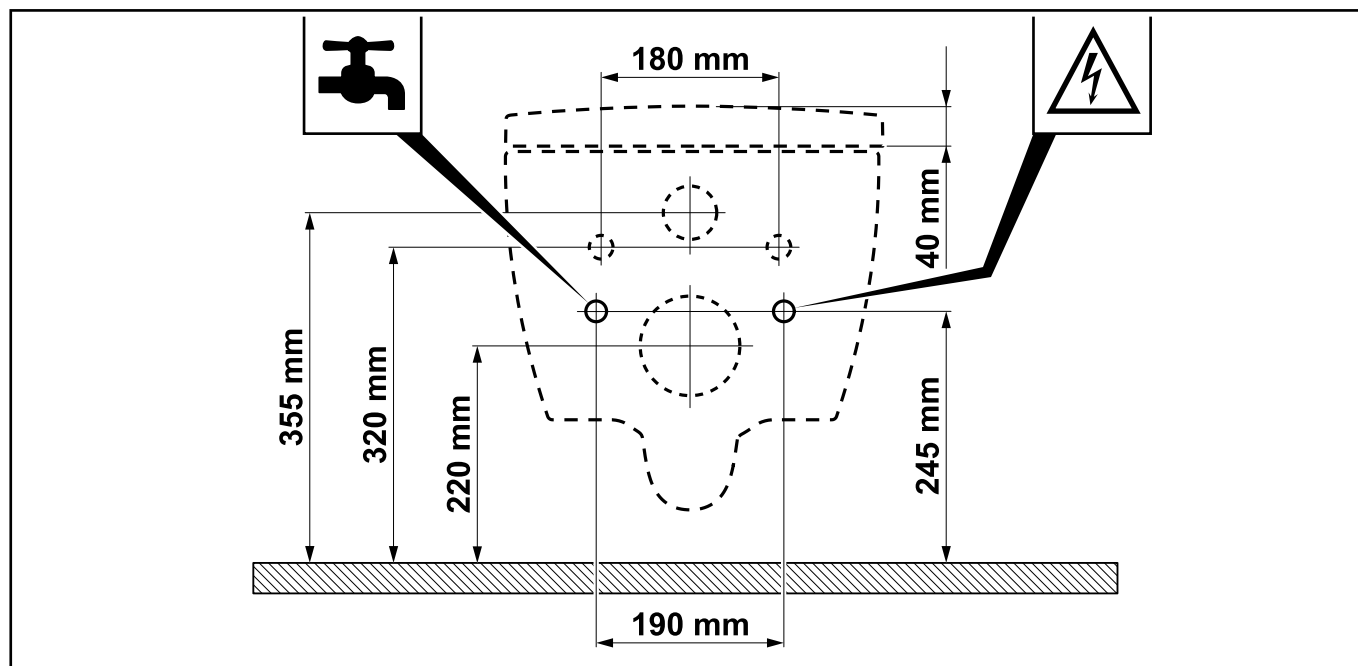
A jelen útmutató a ViClean és a ViConnect szerelését ismerteti. Ha másik gyártó előfali elemét használják, olvassák el a vonatkozó útmutatót.

Beépítési méretek, [lásd "beépítési követelmények", Oldal 158](#).

4.1 Szállítási csomag

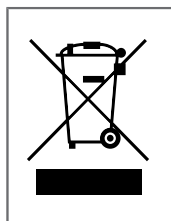


4.2 Beépítési méretek



5 Leselejtesés

5.1 Elektromos és elektronikus berendezések leselejtezése



Aszimbólum azt jelenti, hogy Önnek törvényi kötelessége, hogy ezeket a készülékeket a nem szelektált települési hulladékoktól elkülönítve selejtezze le (lásd: [Fejezet 5.2](#)). A háztartási hulladékokkal (például maradékhulladékkal vagy a fém és alumínium hulladékokkal) együtt történő leselejtesés tilos. A leselejtezett elektromos berendezéseket a fogyasztók ingyenesen leadhatják.

5.2 Lehetőségek a leselejtezett berendezések visszazolgáltatására

- A tulajdonosok leadhatják a leselejtezni kívánt berendezéseket a közösségi gyűjtőhelyeken, például a helyi hulladékgyűjtő udvarokon, ezáltal biztosítva a leselejtezni kívánt berendezések előírás szerű ártalmatlanítását. Mindemellett a visszaküldés bizonyos feltételek mellett a forgalmazóknál és más átvevőhelyeken is lehetséges.
- Kiskereskedelem: Azok a forgalmazók, amelyek legalább 400 négyzetméteren értékesítenek elektromos és elektronikus berendezéseket, kötelesek visszavenni a leselejtezni kívánt elektromos berendezéseket. Mindemellett a legalább 800 négyzetméternyi teljes értékesítési területtel rendelkező élelmiszer-kiskereskedők, akik egy naptári évben többször vagy tartósan árusítanak és forgalmaznak elektromos és elektronikus berendezéseket, szintén kötelesek visszavenni azokat. Ezeknél legfeljebb három, 25 cm-nél hosszabb éllel nem rendelkező eszköz adható le. A nagyobb leselejtezni kívánt berendezéseket az értékesítés helyén is vissza kell venni, amikor valaki olyan új elektromos készüléket vásárol, amely lényegében a leadni kívánttal azonos funkciókat látja el.
- Távértékesítési piac: Azok a forgalmazók, akik távközlő eszközök segítségével értékesítik termékeiket, kötelesek visszavenni a leselejtezni kívánt berendezéseket, ha az elektromos és elektronikus berendezések tárolására és szállítására szolgáló területük legalább 400 m².

5.3 Vegye ki az elemeket és a lámpákat



Leselejtezés előtt vegye ki a leselejtezni kívánt készülékből a sérülés nélkül eltávolítható elemeket és akkumulátorokat, illetve lámpákat, és azokat külön, a telepekre, illetve lámpákra vonatkozó szabályoknak megfelelően selejtezze le.

Az elektromos készülék a következő elemeket vagy akkumulátorokat tartalmazza: AA típusú alkáli (MnO₂ tartalmú) elem. Az elemek megfelelő eltávolításával kapcsolatos utasításokat itt találja: [Fejezet , "Elemcsere"](#).

Turinys

1	Bendroji informacija.....	161
2	Sauga.....	162
3	Techniniai duomenys.....	165
4	Montavimo sąlygos.....	166
5	Utilizavimas.....	168

1 Bendroji informacija

Prieš prietaisą montuodami ir naudodami atidžiai perskaitykite montavimo ir naudojimo instrukciją. Ją visada laikykite naudotojui prieinamoje vietoje.

Prieš montuodami patikrinkite, ar gaminiai nesugadinti ir visos komplektacijos. Sumontavus akivaizdžių defektų nebegalima pašalinti.

1.1 Vaizdavimas

Saugos nurodymai



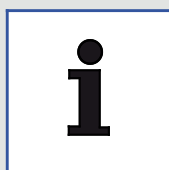
Įspėjimas!

Įspėjimas apie galimą pavojų.
Galimas sunkus susižalojimas arba mirtis.



Atsargiai!

Įspėjimas apie galimas pavojingas situacijas.
Galimas lengvas susižalojimas arba materialinė žala.



Nurodymas

Naudojimo nurodymai ir kita naudinga informacija.

1.2 Tikslinės grupės

Šios instrukcijos tikslinės grupės yra tiek gaminio montuotojai ir elektrikai, tiek jo naudotojai.

Elektrikai:



Šie specialistai yra įgiję išsilavinimą dirbti konkrečioje vietoje, vykdyti susijusią veiklą, žino riziką bei išmano atitinkamus standartus ir reikalavimus.

Montuotojai:



Šie specialistai turi reikiamų žinių, kad galėtų profesionaliai ir tinkamai, laikydamiesi saugos reikalavimų ir išvengdami pavojaus, atlikti darbus pagal operatoriaus įgaliojimą.

Naudotojai:



naudotojai, gavę, perskaite ir suprastę instrukciją, gali vadovaudamiesi ja naudoti gaminį. Šiuo prietaisu gali naudotis vaikai nuo 8 metų, taip pat ribotų fizinių, juslinių ar protinių gebėjimų arba nepakankamai patirties ir žinių turintys asmenys, jei jie prižiūrimi arba išmokyti, kaip juo saugiai naudotis, ir supranta dėl to kylančią riziką. Draudžiama vaikams žaisti su prietaisu.

2 Sauga

2.1 Naudojimas pagal paskirtį

Prietaisas yra I klasės elektrinis prietaisas ir turi būti prijungtas prie žeminimo sistemos. Jis gali būti naudojamas tik sausoje aplinkoje. Jei prietaisas naudojamas vonios kambaryje, turi būti užtikrintas pakankamas vėdinimas. Šiuo tikslu įrenkite ištraukiamąjį ventiliatorių arba vėdinimo įrangą.

Naudojimas pagal paskirtį taip pat apima:

- visų naudojimo instrukcijoje pateiktų nurodymų laikymąsi;
- visų montavimo instrukcijoje pateiktų nurodymų laikymąsi;
- tik originalių atsarginių dalių naudojimą;
- gaminio naudojimą tik pastatuose.

„ViClean“ gali būti naudojamas tik su šviežiu vandeniu. Vandenyje esančios purvo dalelės gali užkimšti filtrą, žarneles ir purkštukus.

2.2 Pagrįstai numanomas netinkamas naudojimas

Skyriuje „Naudojimas pagal paskirtį“ nenurodytas arba už nurodytąjį platesnis naudojimas laikomas naudojimu ne pagal paskirtį.

Už žalą, atsiradusią dėl naudojimo ne pagal paskirtį, atsako tik naudotojas, gamintojas atsakomybės už tai neprisiima.

2.3 Bendrieji saugos nurodymai

Elektra



Įspėjimas!

Pavojus dėl elektros smūgio!

Sąlytis su dalimis, kuriomis teka elektros srovė, gali nulemti sunkų susižalojimą ar mirtį.

- Prietaisas skirtas naudoti su 220–240 V, 50 Hz, AC. Gaminį montuoti ir taisyti leidžiama tik kvalifikuotam specialistui.
- Turi būti užtikrinta, kad atliekant darbus prietaisas būtų atjungtas nuo elektros srovės ir neįsijungtų ar nebūtų įjungtas.



Įspėjimas!

Pavojus dėl elektros smūgio valant ir atliekant techninę priežiūrą!

Sąlytis su komponentais, kuriais teka elektros srovė (220–240 V, 50 Hz, AC), prietaisą valant ir atliekant jo techninę priežiūrą gali nulemti sunkų susižalojimą ar mirtį.

- Prietaisą valydami ir atlikdami jo techninę priežiūrą nelieskite dalių, kuriomis teka elektros srovė (220–240 V, 50 Hz, AC).



Įspėjimas!

Pavojus dėl elektros smūgio!

Dalys, kuriose yra įtampa, jei jos sumontuotos ar pritvirtintos netinkamai, gali nulemti sunkų susižalojimą ar mirtį.

- Visi elektriniai, elektromagnetiniai ir montavimui reikalingi gaminio komponentai (išskyrus nuotolinio valdymo pultą) prie unitazo turi būti įtaisyti saugiai, laikantis montavimo instrukcijos ir nacionalinių reikalavimų.
- Siekiant išvengti susižalojimo ir mirties, visos dalys, kuriose yra įtampa, prie unitazo turi būti įtaisytos saugiai, laikantis montavimo instrukcijos ir nacionalinių reikalavimų.

Karštis



Įspėjimas!

Pavojus dėl sproginimo!

Dėl prie pat unitazo arba nuotolinio valdymo pulto esančių karščio šaltinių gaminys gali įkaisti ir tai gali sukelti sproginimą.

- Prie pat unitazo arba nuotolinio valdymo pulto nelaikykite jokių karščio šaltinių.

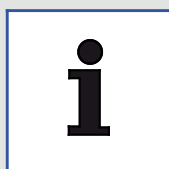
Valymas



Įspėjimas!

Vaikams be suaugusiųjų priežiūros neturėtų būti leidžiama valyti prietaiso ir atlikti jo techninės priežiūros.

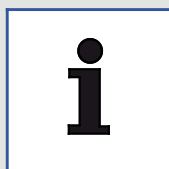
Valdymas



Nurodymas

Jei gaminys pradeda veikti netinkamai, atitinkamu jungikliu išjunkite unitazo sistemą ([žr. puslapis 282](#)) ir užsukite vandens tiekimo čiaupą. Netinkamas veikimas gali taip pat apimti:

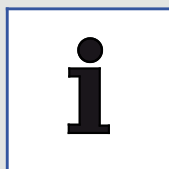
- dūmų susidarymą;
- vandens nuotėkį;
- neįprastų garsų sklidimą.



Nurodymas

Dėl kieto vandens ant unitazo su dušeliu gali susidaryti kalkių nuosėdų, dėl kurių gali sutrikti prietaiso veikimas arba jis gali būti sugadintas.

Jei dušelio galvutės nebegalima visiškai išvalyti ir pašalinti kalkių nuosėdų, pakeiskite ją (atsarginė dalis V99103R1).



Nurodymas

- Sistema atitinka I apsaugos klasės reikalavimus.
- Jei šio prietaiso maitinimo tinklo prijungimo laidas yra pažeistas, jį reikia pakeisti specialiu prijungimo laidu, kurį galima gauti iš gamintojo arba iš klientų aptarnavimo tarnybos.
- Visos dalys turi būti joms skirtoje zonoje.



Nurodymas

Venkite bet kokios nuleisto sėdynės pagrindo ir dangčio apkrovos, neatitinkančios naudojimo pagal paskirtį, pvz., ant nuleisto sėdynės pagrindo ir dangčio niekada nestokite ar nesiremkite koja.

3 Techniniai duomenys

Modelis		„ViClean-I 100“	„ViClean-I 200“
Maitinimo įtampa		220-240 V kintamoji įtampa, 50 Hz	
Nominalioji naudojamoji galia		960 W *	982 W **
		* Įvesties vandens temperatūra: 15±5 °C, tūrinis srautas: 500 ml/min, ** su 5 pakopų sėdynės šildymu	
Didžiausia naudojamoji galia		1 344 W	1 387 W
Nuotolinio valdymo pulto baterijos (2)		tipas: LR03/AAA	
Unitazas	nuleidžiamo vandens sąnaudos	4,5 l / 3 l	
	nuleidžiamosios angos skersmuo	110 mm	
	nuleidimas	horizontalus	
Dušelio funkcijos	režimas	tekančio vandens šildytuvas	
	vandens temperatūra	30-40 °C (5 pakopos)	
	Kaitinimo elemento naudojamoji galia	480-1 344 W	
	saugos įtaisas	tipas AB	
	nustatoma dušelio purkštuko padėtis	5 pakopos	
Džiovintuvas	režimas	-	Tiesioginis kaitinimo elementas
	Oro temperatūra	-	25-45 °C
	Kaitinimo elemento naudojamoji galia	-	100 W
Sėdynės šildymas	Sėdynės temperatūra	-	30-38 °C (5 pakopos)
	Kaitinimo elemento nominalioji galia	-	22 W
Apsaugos klasė		IPX4	
Pritekančio vandens slėgis		mažiausias reikalingas vandens slėgis: 0,1 MPa (dinaminis)	
		didžiausias leistinas vandens slėgis: 1,0 MPa (statinis)	
Vandens kietumas		Maksimalus rekomenduojamas vandens kietumas 2,4 mmol/l (14°dH) be minkštinimo sistemos	
Pritekančio vandens temperatūra		10-35 °C	
Darbo aplinkos temperatūra		15-40 °C	
Matmenys (ilgis x plotis x aukštis)		595 mm x 385 mm x 400 mm	
Svoris		32 kg	

4 Montavimo sąlygos



Nurodymas

Prieš prietaisą montuojant turi būti išjungtas elektros srovės ir vandens tiekimas.

- Prieš „ViClean“ prijungiant prie elektros srovės ir vandens tiekimo sistemų, prietaisas turi būti visiškai sumontuotas.
- Negali būti apgadintos vandens pritekėjimo žarnelės jungtys.
- „ViClean“ gali būti naudojamas tik tada, kai slėgio diapazonas vamzdyne yra nuo 0,1 MPa (dinaminis) iki 1,0 MPa (statinis), žr. [žr. "Techniniai duomenys", puslapis 165](#).
- „ViClean“ gali būti naudojamas tik tada, kai vandens temperatūros diapazonas yra nuo 10 °C iki 35 °C, žr. [žr. "Techniniai duomenys", puslapis 165](#).
- Aplinkos temperatūros diapazonas turi būti nuo 15 °C iki 40 °C, žr. [žr. "Techniniai duomenys", puslapis 165](#).
- Kai vandens kietumas yra N 2,4 mmol/l (N 14°dH), rekomenduojame įrengti centrinį vandens minkštinimo įrenginį, taip užtikrinsite ilgesnę eksploataavimo trukmę. Apie vandens kietumą galite sužinoti iš vietos vandens tiekėjo.
- Dėl gamykloje atlikto vandens tekėjimo sistemos patikrinimo gaminyje gali būti likę šiek tiek vandens. Tai nėra gamybinis defektas.

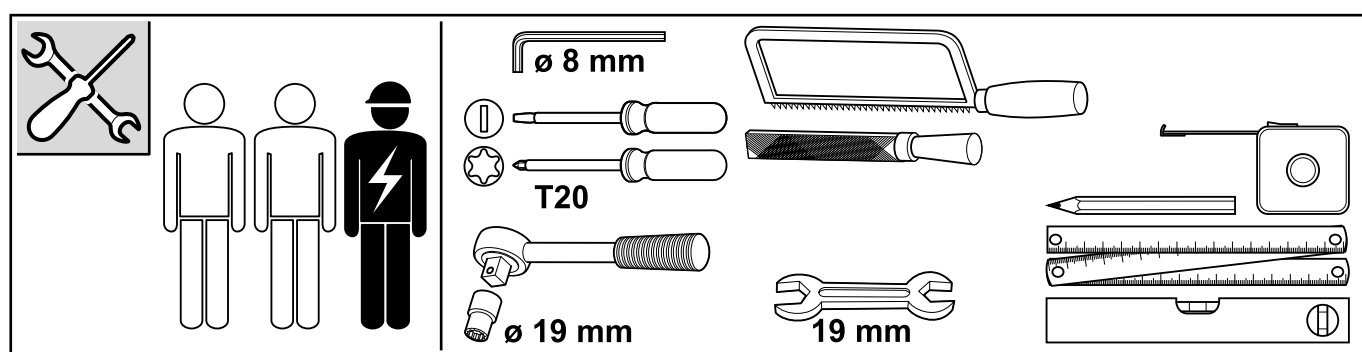
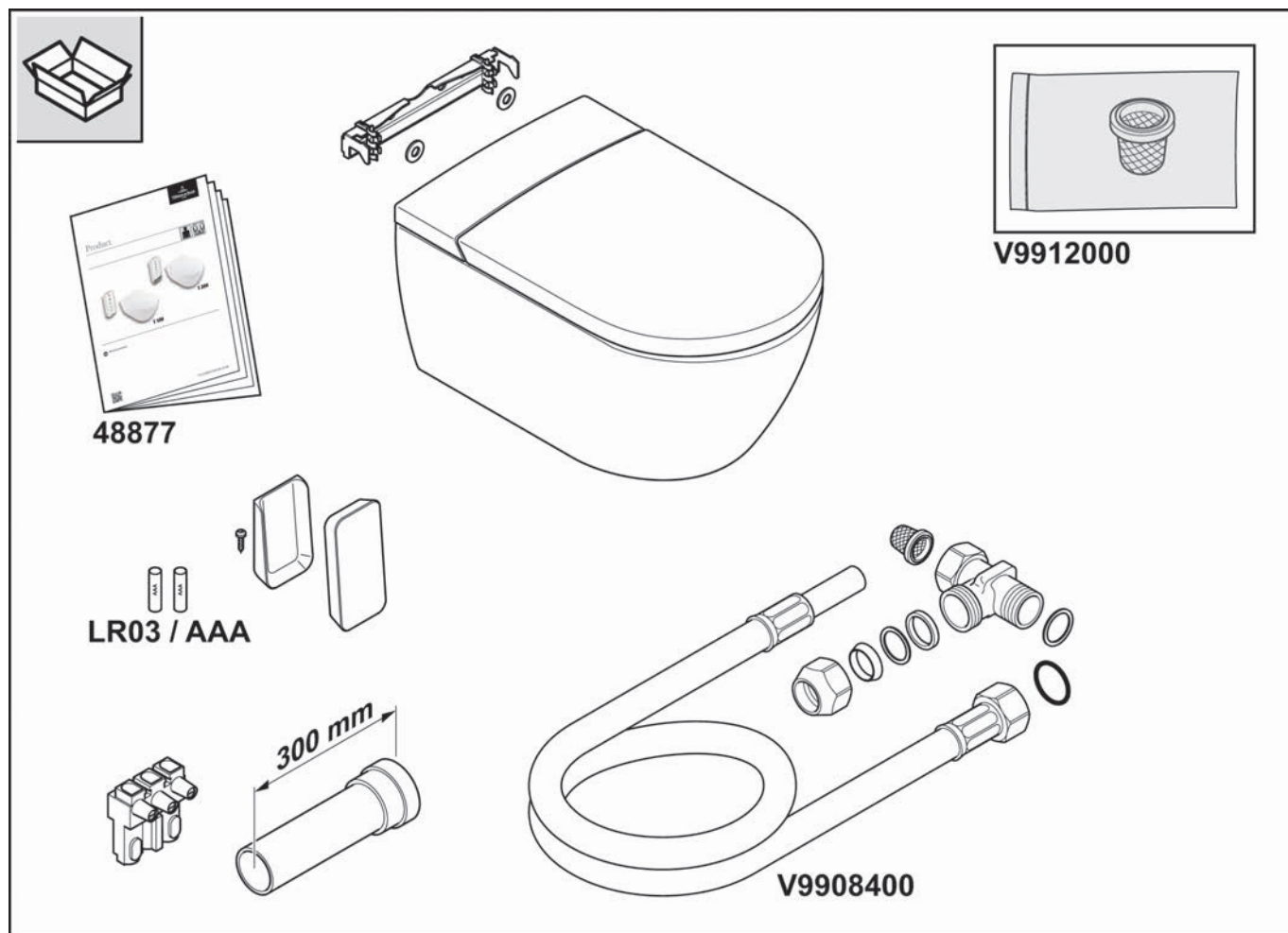


Nurodymas

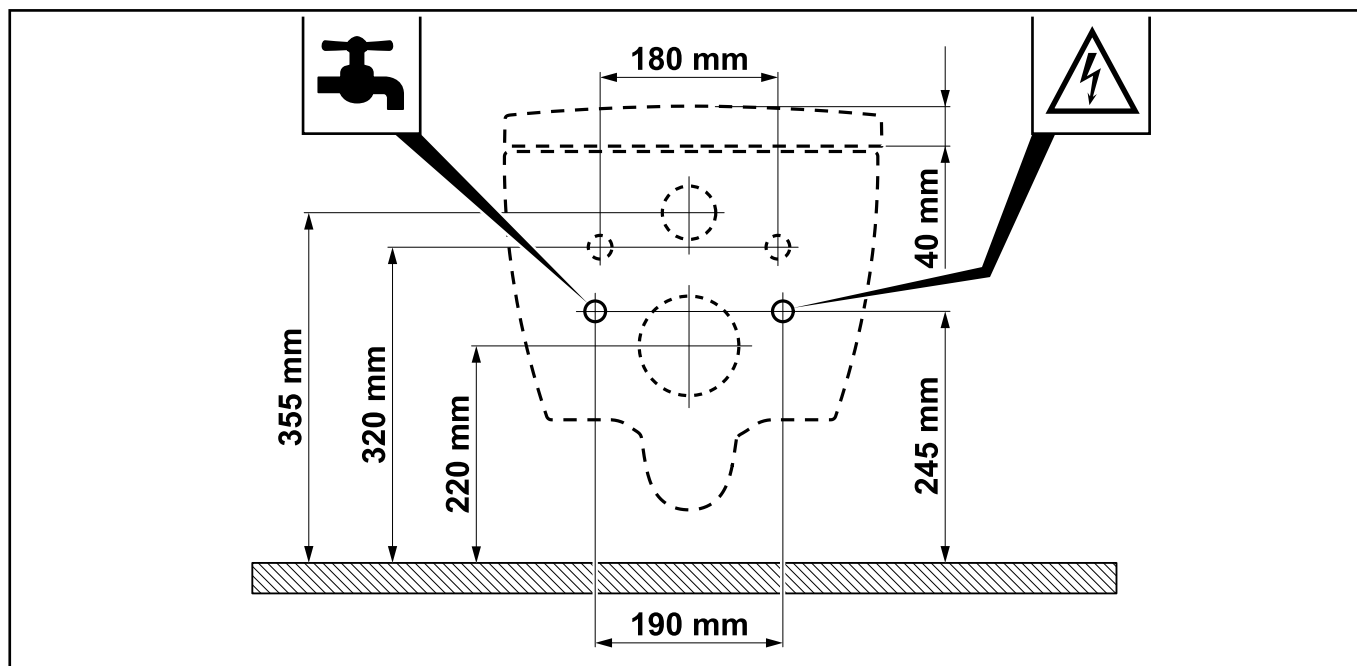
Šioje instrukcijoje aprašomas „ViClean“ montavimas naudojant „ViConnect“. Jei naudojate kitą sieninį elementą, perskaitykite jo instrukciją.

Montavimo dydžiai, [žr. "būtiniosios montavimo sąlygos", puslapis 168](#).

4.1 Tiekimo apimtis

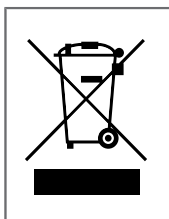


4.2 Montavimo dydžiai



5 Utilizavimas

5.1 Elektros ir elektroninės įrangos utilizavimas



Šis simbolis reiškia, kad įstatymas Jus įpareigoja šią įrangą rinkti atskirai nuo nerūšiuojamų atliekų (žr. [skyrius 5.2](#)). Utilizuoti kartu su buitineis atliekomis, pavyzdžiui, mesti į šiukšlių konteinerį ar geltoną konteinerį, draudžiama. Senos elektros įrangos pridavimas naudotojui yra nemokamas.

5.2 Senų prietaisų (įrangos) grąžinimo galimybės

- Senos įrangos (prietaisų) turėtojai ją (juos) nunešti gali į komunalines surinkimo aikštes, pavyzdžiui, antrinių žaliavų surinkimo punktus, taip užtikrinant tinkamą senos įrangos (prietaisų) utilizavimą. Be to, esant tam tikroms būtinosioms sąlygoms, grąžinti galima ir platintojams bei nunešti į priėmimo punktus.
- Mažmeninė prekyba: platintojai, kurių elektros ir elektroninės įrangos pardavimo plotas yra ne mažesnis nei 400 kvadratinė metrų, yra įpareigoti priimti seną elektros ir elektroninę įrangą. Priimti yra įpareigoti ir maisto prekių mažmenininkai, kurių bendras prekybinis plotas yra ne mažesnis nei 800 kvadratinė metrų ir kelis kartus per kalendorinius metus arba nuolat pardavinėja elektros ir elektroninę įrangą bei turi jų atsargų. Grąžinti galima iki trijų įrenginių, kurių nė viena kraštinė nebūtų ilgesnė nei 25 cm. Didesni seni prietaisai, įsigijus naują elektros prekę, kuri iš esmės atlieka tas pačias funkcijas, turi būti priimami pardavimo vietose.
- Nuotolinės prekyvietės: platintojai, pardavinėjantys savo prekes naudodami nuotolinės komunikacijos priemones, yra įpareigoti priimti senus prietaisus, jei elektros ir elektroninės įrangos sandėliavimo ir pardavimo plotai yra ne mažesni nei 400 m².

5.3 Baterijų ir lempų išėmimas



Baterijos, akumuliatoriai ar lempos, kurios (kurie) iš seno prietaiso gali būti išimamos (išimami) jų nepažeidžiant, turi būti išimtos (išimti) prieš utilizuojant ir utilizuojamos (utilizuojami) atskirai kaip baterijos arba lempos.

Šiame elektros prietaise yra tokios baterijos ar akumuliatoriai: AA tipo šarminės baterijos, kurių sudėtyje yra MnO₂. Nurodymus, kaip teisingai išimti baterijas, rasite [skyrius](#), "[Baterijų keitimas](#)".

Satura rādītājs

1	Vispārīga informācija.....	171
2	Drošība.....	172
3	Tehniskie dati.....	175
4	Uzstādīšanas nosacījumi.....	176
5	Atbrīvošanās no ierīces.....	178

1 Vispārīga informācija

Pirms ierīces uzstādīšanas un izmantošanas uzmanīgi izlasiet uzstādīšanas un lietošanas instrukciju. Glabājiet uzstādīšanas un lietošanas instrukciju lietotājam pieejamā vietā.

Pirms montāžas pārbaudiet, vai ražojumam nav bojājumu un ir pieejami visi komponenti. Pēc uzstādīšanas acīmredzamus defektus vairs nebūs iespējams novērst.

1.1 Izmantotais attēlojums

Drošības norādījumi



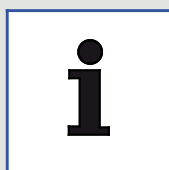
Brīdinājums!

Brīdinājums par iespējamajām briesmām.
Iespējami smagi vai pat nāvējoši miesas bojājumi.



Piesardzību!

Brīdinājums par iespējamām bīstamām situācijām.
Ir iespējami viegli miesas bojājumi un īpašuma bojājumi.



Norādījums

Norādījumi par lietošanu un cita noderīga informācija.

1.2 Mērķgrupas

Šīs instrukcijas mērķgrupa ir uzstādītāji un elektriķi, kā arī produkta lietotāji.

Elektriķi



Šie speciālisti ir apmācīti darbam konkrētajā vietā, kā arī ar to saistītajām darbībām un riskiem, un pārziņā attiecīgos standartus un noteikumus.

Uzstādītāji



Šiem speciālistiem ir nepieciešamās zināšanas, lai profesionāli un pareizi, kā arī droši un atbilstoši veiktu darbus saskaņā ar operatora pilnvarojumu.

Lietotāji



Lietotāji ir personas, kas ir izlasījušas un izpratušas instrukciju un spēj lietot produktu saskaņā ar instrukciju.

Šo ierīci drīkst lietot bērni, kuri sasnieguši vismaz 8 gadu vecumu, kā arī personas ar ierobežotām fiziskām, sensorām vai garīgām spējām vai kurām trūkst nepieciešamās pieredzes un zināšanu, ja vien tās tiek attiecīgi uzraudzītas vai instruētas drošā ierīces izmantošanā un apzinās iespējamo apdraudējumu. Bērni nedrīkst spēlēt ar ierīci.

2 Drošība

2.1 Paredzētais lietojums

Ražojums ir I klases elektroierīce, ka jāpieslēdz zemējuma sistēmai. To drīkst izmantot tikai sausā vidē. Ja ražojums tiek izmantots vannas istabā, ir jānodrošina pietiekama ventilācija. Šim nolūkam uzstādiet sūces ventilatoru vai atgaisošanas sistēmu.

Paredzētais lietojums ietver arī:

- visu lietošanas instrukcijā iekļauto norādījumu ievērošanu;
- visu uzstādīšanas instrukcijā iekļauto norādījumu ievērošanu;
- tikai oriģinālo rezerves daļu izmantošanu;
- ražojuma izmantošanu tikai iekštelpās.

ViClean drīkst izmantot tikai ar svaigu ūdeni. Ūdenī esošas netīrumu daļiņas var aizsprostot filtru, šļūtenes un sprauslas.

2.2 Saprātīgi paredzams nepareizs lietojums

Jebkāds lietojums, kas nav norādīts sadaļā „Paredzētais lietojums”, tiek uzskatīts par nepareizu lietojumu.

Par bojājumiem, kas radušies nepareizas lietošanas dēļ, pilnībā atbildīgs ir lietotājs, ražotājs šeit neuzņemas nekādas saistības.

2.3 Vispārīgi drošības norādījumi

Elektrība



Brīdinājums!

Pastāv elektriskās strāvas trieciena risks!

Strāvu vadošu daļu aiztikšana var novest pie smagiem vai pat nāvējošiem ievainojumiem.

- Ierīci paredzēts izmantot ar 220–240 V, 50 Hz maiņstrāvu. Ražojumu drīkst uzstādīt un remontēt tikai kvalificēti speciālisti.
- Gādājiet, lai darbu laikā tīkla līnijā nav sprieguma un tā būtu nodrošināta pret atkārtotu ieslēgšanos.



Brīdinājums!

Tīrīšanas un apkopes laikā pastāv elektriskās strāvas trieciena risks!

Tīrīšanas un apkopes laikā pieskaroties strāvu vadošiem komponentiem (220–240 V, 50 Hz, maiņstrāva), iespējams gūt smagus un pat nāvējošus ievainojumus.

- Tīrīšanas un apkopes laikā sekojiet līdzi, lai nepieskartos nekādām strāvu vadošām daļām (220–240 V, 50 Hz, maiņstrāva).



Brīdinājums!

Pastāv elektriskās strāvas trieciena risks!

Aktīvās daļas, kas nav pareizi pievienotas vai nostiprinātas, var izraisīt smagus un pat nāvējošus ievainojumus.

- Visi ražojuma elektriskie, elektromagnētiskie un uzstādīšanai nepieciešamie komponenti (izņemot tālvadības pultī) jāpiestiprina tualetes podam drošā veidā, ņemot vērā uzstādīšanas instrukcijas norādījumus un valsts noteiktās prasības.
- Lai novērstu ievainojumu un nāvējošu traumu gūšanu, visas spriegumu vadošās daļas jāpiestiprina tualetes podam drošā veidā, ņemot vērā uzstādīšanas instrukcijas norādījumus un valsts noteiktās prasības.

Karstums



Brīdinājums!

Pastāv eksplozijas risks!

Tualetes poda vai tālvadības pults tiešā tuvumā esoši siltuma avoti var radīt ražojuma uzkaršanu un attiecīgi eksploziju.

- Nenovietojiet tualetes poda vai tālvadības pults tiešā tuvumā nekādus siltuma avotus.

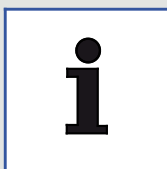
Tīrīšana



Brīdinājums!

Bērni nedrīkst veikt ierīces tīrīšanu un apkopi bez uzraudzības.

Lietošana



Norādījums

Ražojuma darbības traucējumu gadījumā izslēdziet to ar attiecīgo slēdzi ([skat. Lappuse 282](#)) un nogrieziet ūdens padevi. Darbības traucējumi var ietvert, piemēram:

- dūmu rašanos;
- ūdens noplūdi;
- trokšņu rašanos.



Norādījums

Cieta ūdens gadījumā strūklas tualetes podā var veidoties kaļķakmens, kas var izraisīt ierīces funkcionalitātes samazināšanos vai bojājumus.

Lūdzu, nomainiet dušas galvu, ja to vairs nevar pilnībā notīrīt un atkalķot (rezerves daļa V99103R1).



Norādījums

- Sistēma atbilst I aizsardzības klases piederumu prasībām.
- Ja ir bojāts šīs ierīces tīkla pieslēguma kabelis, tas jānomaina pret speciālu pieslēguma kabeli, kas pieejams pie ražotāja vai klientu apkalpošanas centrā.
- Visām daļām jāatrodas pareizajā vietā.



Norādījums

Kad sēdriņķis un vāks ir nolaists, novērsiet jebkāda veida smaguma slodzi, kas neatbilst paredzētajam lietojumam, piemēram, nestāviet uz nolaistā sēdriņķa un vāka un neatbalstieties uz tā ar vienu kāju.

3 Tehniskie dati

Modelis		ViClean-I 100	ViClean-I 200
Barošanas spriegums		220-240 V maiņstrāva, 50 Hz	
Nominālās jaudas patēriņš		960 W*	982 W**
		* Ieplūdes ūdens temp.: 15±5 °C, plūsmas ātrums 500 ml/min, ** ar 5. pakāpes sēdriņķa apsildi	
Maksimālā jauda		1344 W	1387 W
Tālvadības pults baterijas (2x)		Veids: LR03/AAA	
Tualetes pods	Skalošanas ūdens	4,5 l / 3 l	
	Novades diametrs	110 mm	
	Novade	Horizontāla novade	
Dušas funkcijas	Režīms	Caurplūdes ūdens sildītājs	
	Ūdens temperatūra	30-40 °C (5 pakāpes)	
	Sildelementa jauda	480-1344 W	
	Drošības ierīce	AB tips	
	Regulējama dušas sprauslu pozīcija	5 pakāpes	
Žāvētājs	Režīms	-	Tiešais sildelements
	Gaisa temperatūra	-	25-45 °C
	Sildelementa jauda	-	100 W
Sēdriņķa apsilde	Sēdriņķa temperatūra	-	30-38 °C (5 pakāpes)
	Sildelementa nominālā jauda	-	22 W
Aizsardzības klase		IPX4	
Pievadītā ūdens spiediens		Min. nepieciešamais ūdens spiediens: 0,1 MPa (dinamisks)	
		Maks. pieļaujamais ūdens spiediens: 1,0 MPa (statisks)	
Ūdens cietība		Maks. pieļaujamā ūdens cietība 2,4 mmol/l (14°dH) bez mīkstināšanas sistēmas	
Pievadītā ūdens temperatūra		10-35 °C	
Apkārtējās vides temperatūra		15-40 °C	
Izmēri (garums x platums x augstums)		595 mm x 385 mm x 400 mm	
Svars		32 kg	

4 Uzstādīšanas nosacījumi



Norādījums

Pirms uzstādīšanas ir jāizslēdz strāvas un ūdens padeve.

- Uzstādīšanai ir jābūt pilnībā pabeigtai pirms ViClean pievienošanas strāvas un ūdens padevei.
- Ūdens ieplūdes šļūtenes savienojošās daļas nedrīkst būt bojātas.
- Izmantojiet ViClean tikai 0,1 MPa (dinamiskā) un 1,0 MPa (statiskā) spiediena robežās, [skat. "Tehniskie dati", Lappuse 175](#).
- Izmantojiet ViClean tikai 10–35 °C ūdens temperatūras robežās, [skat. "Tehniskie dati", Lappuse 175](#).
- Apkārtējās vides temperatūrai jābūt 15–40 °C robežās, [skat. "Tehniskie dati", Lappuse 175](#).
- Ja ūdens cietība ir N 2,4 mmol/l (N 14°dH), mēs iesakām izmantot centrālo ūdens mīkstināšanas iekārtu, lai nodrošinātu ilgu ekspluatācijas laiku. Ūdens cietību var noskaidrot pie vietējā ūdensapgādes nodrošinātāja.
- Ņemot vērā iepriekš rūpnīcā veiktu ūdens plūsmas spiediena pārbaudi, produktā var būt neliels ūdens daudzums. Šis ūdens neliecina par produkta defektu.

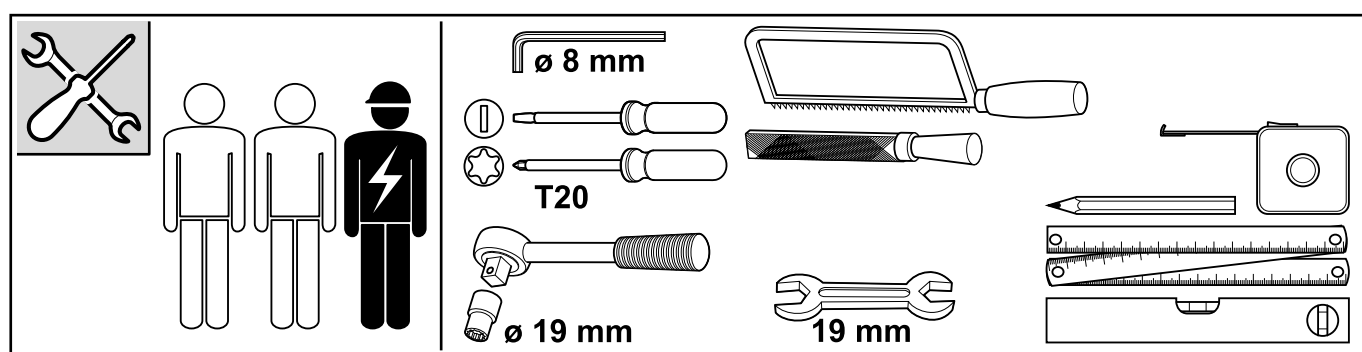
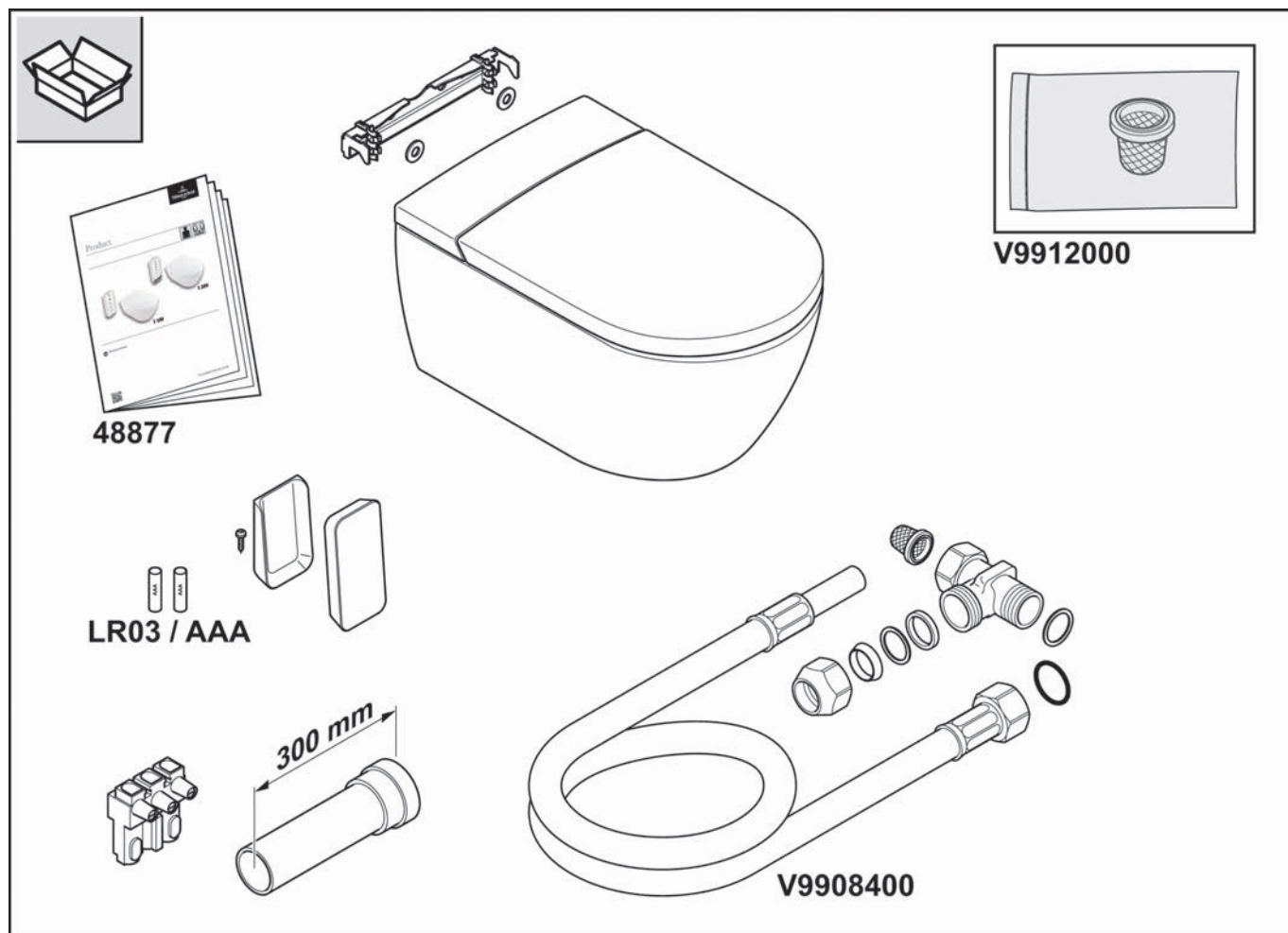


Norādījums

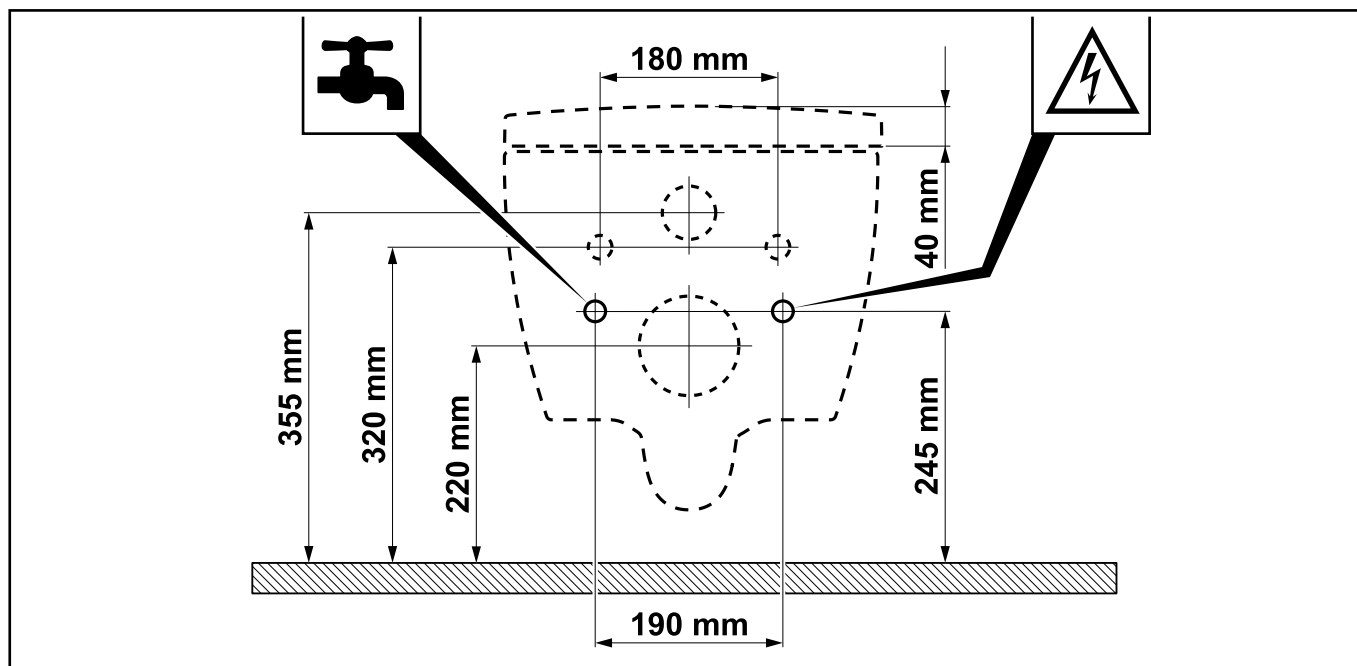
Šajā instrukcijā aprakstīta ViClean uzstādīšana ar ViConnect. Ja izmantojat cita ražotāja sanitāro sienas elementu, izlasiet atbilstošo instrukciju.

Uzstādīšanas izmēri, [skat. "Uzstādīšanas nosacījumi", Lappuse 178](#).

4.1 Piegādes komplektācija

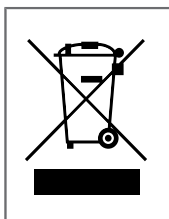


4.2 Uzstādīšanas izmēri



5 Atbrīvošanās no ierīces

5.1 Atbrīvošanās no elektriskajām un elektroniskajām iekārtām



Šis simbols norāda, ka jūsu juridiskais pienākums ir atbrīvoties no šīs ierīces atsevišķi no nešķirotiem sadzīves atkritumiem (skat. [Nodaļa 5.2](#)). To ir aizliegts izmest kopā ar sadzīves atkritumiem, piemēram, nepārstrādājamo atkritumu tvertnē vai dzeltenajā tvertnē. Veco elektroierīču nodošana ir bez maksas.

5.2 Veco ierīču atgriešanas iespējas

- Īpašnieki var nodot savas vecās ierīces pašvaldības savākšanas punktos, piemēram, vietējā atkritumu pārstrādes centrā, tādējādi nodrošinot pareizu atbrīvošanos no vecajām ierīcēm. Turklāt noteiktos apstākļos ir iespējama arī šo ierīču atgriešana to izplatītājiem un citos šādu ierīču pieņemšanas punktos.
- Mazumtirdzniecība: izplatītājiem, kuru elektrisko un elektronisko iekārtu tirdzniecības platība sasniedz vismaz 400 kvadrātmetrus, ir pienākums pieņemt atpakaļ vecās elektroiekārtas. Turklāt šādas iekārtas jāpieņem atpakaļ arī tiem pārtikas mazumtirgotājiem, kuru kopējā tirdzniecības platība sasniedz vismaz 800 kvadrātmetrus un kuri piedāvā elektriskās un elektroniskās iekārtas vairākas reizes gadā vai pastāvīgi, padarot tās pieejamas tirgū. Šeit var nodot līdz trim ierīcēm, kuru malas nav garākas par 25 cm. Vietā, kur iegādājat jaunu elektroierīci, kas principā pilda tās pašas funkcijas, ir jābūt iespējai nodot atpakaļ arī lielākas vecās ierīces.
- Tālpārdošana: izplatītājiem, kuri pārdod savu produkciju attālināti, ir pienākums pieņemt atpakaļ vecās ierīces, ja elektrisko un elektronisko ierīču uzglabāšanas un nosūtīšanas platība sasniedz vismaz 400 m².

5.3 Bateriju un lampu izņemšana



Baterijas un akumulatori vai lampas, ko var izņemt no vecās ierīces bez sabojāšanas, pirms utilizācijas ir jāizņem un no tām jāatbrīvojas atsevišķi kā no bateriju vai lampu atkritumiem. Šajā elektroierīcē ir iekļautas šādas baterijas jeb akumulatori: AA tipa sārma baterijas, kas satur MnO₂. Norādījumi par pareizu bateriju izņemšanu ir atrodami [Nodaļa , "Bateriju nomaina"](#).

Innholdsfortegnelse

1	Generelle anvisninger.....	181
2	Sikkerhet.....	182
3	Tekniske data.....	185
4	Forutsetninger for installasjon.....	186
5	Kassering.....	188

1 Generelle anvisninger

Før installasjon og bruk av apparatet les installasjons- og bruksanvisningen nøye. Ha alltid installasjons- og bruksanvisningen disponibel på et sted tilgjengelig for brukeren.

Kontroller for skader og helhet før montering av produktene. Åpenbare mangler kan ikke heftes for etter installasjonen.

1.1 Brukt fremstilling

Sikkerhetsanvisninger



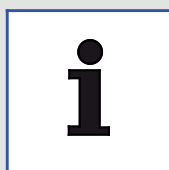
Advarsel!

Advarsel mot en mulig fare.
Alvorlige kroppsskader eller død er mulig.



Forsiktig!

Advarsel mot mulige faresituasjoner.
Lette kroppsskader eller materielle skader er mulig.



Merk

For brukerråd og annen nyttig informasjon.

1.2 Målgrupper

Målgruppene til denne veiledningen er både installatører og elektrikere samt brukeren av produktet.

Elektriker:



Disse fagpersonene er utdannet for det spesielle bruksstedet med tilhørende oppgaver og risikoer og kjenner til relevante standarder og bestemmelser.

Installatør:



Disse fagpersonene har de nødvendige kunnskapene for å kunne utføre arbeidet på en faglig og riktig måte i henhold til sikkerhet og farer med autorisasjon fra driftsansvarlig.

Bruker:



Ved å tilegne seg, lese og forstå instruksjonene, er brukeren kvalifisert til å bruke produktet i samsvar med instruksjonene.

Dette apparatet kan brukes av barn fra 8 år og av personer med reduserte fysiske, sensoriske eller mentale evner eller mangel på erfaring og kunnskap, når disse er under oppsikt eller er blitt undervist i sikker bruk av apparatet og forstår farene forbundet med dette. Barn må ikke leke med apparatet.

2 Sikkerhet

2.1 Tiltent bruk

Apparatet er et elektrisk apparat i klasse I og må være tilkoblet et jordingsystem. Det skal utelukkende brukes i tørre omgivelser. Hvis apparatet brukes i et baderom, må man sørge for tilstrekkelig lufting. Installer derfor en avtrekksventilator eller en ventil.

Med til tiltent bruk hører også:

- overholdelse av alle anvisninger i bruksanvisningen.
- overholdelse av alle anvisninger i installasjonsanvisningen.
- utelukkende bruk av originale reservedeler.
- utelukkende bruk av produktet innendørs.

ViClean skal kun brukes med ferskvann. Smusspartikler i vannet kan tette filter, slanger og dyser.

2.2 Fornuftig, forutsebar feilbruk

All bruk enn den som er fastlagt under "Tiltent bruk" eller som går utover denne, gjelder som ikke-beregnet bruk. Operatøren alene bærer ansvaret for skader fra ikke-beregnet bruk, og produsenten påtar seg intet ansvar i dette henseendet.

2.3 Generelle sikkerhetshenvisninger

Elektrisitet



Advarsel!

Fare for strømstøt!

Berøring av strømførende deler kan føre til alvorlige personskader eller død.

- Apparatet er beregnet for bruk av 220-240 V, 50 Hz, AC. Installasjon og reparasjon av produktet skal utelukkende utføres av kvalifiserte fagfolk.
- Forsikre deg om at ledningen er koblet strømfri under arbeidene, og er sikret mot gjeninnkobling.



Advarsel!

Fare fare for strømstøt ved rengjøring og ved vedlikehold!

Berøring av strømførende komponenter (220-240 V, 50 Hz, AC) ved rengjøring og vedlikehold, kan føre til alvorlige personskader eller død.

- Ved rengjøring og vedlikehold må man passe på å ikke berøre noen strømførende deler (220-240 V, 50 Hz, AC).



Advarsel!

Fare for elektrisk støt!

Spenningsførende deler som ikke er fagmessig montert eller festet, kan føre til alvorlige personskader eller død.

- Alle elektriske og elektromagnetiske komponenter og komponenter som er nødvendig for installasjon av produktet (med unntak av fjernkontrollen), må i henhold til installasjonsanvisningen og nasjonale angivelser monteres sikkert på WC.
- For å unngå personskader og død, må alle spenningslagte deler monteres sikkert på WC i henhold til installasjonsanvisningen og nasjonale angivelser.

Varme



Advarsel!

Fare ved eksplosjon!

Varmekilder i umiddelbar nærhet av WC eller fjernkontrollen kan føre til varmeutvikling i produktet og eksplosjon.

- Plasser ikke noen varmekilder i umiddelbar nærhet av WC eller fjernkontroll.

Rengjøring



Advarsel!

Rengjøring og vedlikehold må ikke utføres av barn uten oppsikt.

Betjening



Merk

I tilfelle funksjonsfeil på produktet må du slå av toalettet med den tilhørende bryteren ([se Side 282](#)) og skru av vannforsyningen. Funksjonsfeil kan bl.a. omfatte følgende:

- røykutvikling
- vannlekkasje
- luktutvikling



Merk

Hardt vann kan føre til kalkavleiringer i dusjtoalettet, noe som kan gå ut over funksjonene eller føre til skader på apparatet.

Skift ut dusjhodet hvis det ikke lenger er mulig å rengjøre eller avkalke det skikkelig (reservedel V99103R1).



Merk

- Systemet samsvarer med kravene for kapslingsgrad I, tilbehør.
- Hvis strømtilkoblingsledningen på dette apparatet blir skadd, må du erstatte den med en spesiell tilkoblingsledning som er tilgjengelig fra produsenten eller hos kundeservice.
- Alle deler må være montert på riktig sted.



Merk

Unngå enhver type vektbelastninger på lukket setering og lokk som ikke samsvarer med tiltenkt bruk, f.eks. ikke stå på lukket setering og lokk eller støtt deg med et bein på.

3 Tekniske data

Modell		ViClean-I 100	ViClean-I 200
Forsyningsspenning		220-240 V vekselspanning, 50 Hz	
Merkeeffekttopptak		960 W *	982 W **
		* Inngående vanntemp.: 15±5 °C, volumstrøm 500 ml/min, ** med setevarme trinn 5	
Maksimalt effekttopptak		1344 W	1387 W
Batterier (2x) for fjernkontroll		Type: LR03/AAA	
WC	Spylevannsforbruk	4,5 l / 3 l	
	Utgangsdiameter	110 mm	
	Utgang	Utgang vannrett	
Dusjfunksjoner	Modus	Gjennomløpsvarmer	
	Vanntemperatur	30-40 °C (5 trinn)	
	Effekt for varmeelementet	480-1344 W	
	Sikkerhetsinnretning	Type AB	
	Innstillbar dyseposisjon	5 trinn	
Føn	Modus	-	Direkte varmeelement
	Lufttemperatur	-	25-45 °C
	Effekt for varmeelementet	-	100 W
Setevarme	Setetemperatur	-	30-38 °C (5 trinn)
	Nominell effekt for varmeelementet	-	22 W
Kapslingsgrad		IPX4	
Vanntilløpstrykk		Min. nødvendig vanntrykk: 0,1 MPa (dynamisk)	
		Maks. tillatt vanntrykk: 1,0 MPa (statisk)	
Vannhardhet		Maks. anbefalt vannhardhet 2,4 mmol/l (14°dH) uten avkalkingsanlegg	
Vanntilløpstemperatur		10-35 °C	
Omgivelsestemperatur ved drift		15-40 °C	
Dimensjoner (lengde x bredde x høyde)		595 mm x 385 mm x 400 mm	
Vekt		32 kg	

4 Forutsetninger for installasjon



Merk

Før installasjonen må strøm- og vannforsyningen kobles ut.

- Installasjonen må være helt ferdig før ViClean kobles til strøm- og vannforsyningen.
- Tilkoblingsdelene til vannløpslangen skal ikke være skadet.
- Bruk bare ViClean med et ledningstrykk mellom 0,1 MPa (dynamisk) og 1,0 MPa (statisk), se "[Tekniske data](#)", Side 185.
- Bruk bare ViClean med en vanntemperatur fra 10 °C–35 °C, se "[Tekniske data](#)", Side 185.
- Omgivelsestemperaturen må ligge i temperaturområdet mellom 15 °C og 40 °C, se "[Tekniske data](#)", Side 185.
- Ved en vannhardhet på N 2,4 mmol/l (N 14 °dH) anbefaler vi å bruke et sentralt anlegg for vannavherding for å garantere lang levetid. Ta kontakt med lokale myndigheter for informasjon om vannets hardhet.
- På grunn av kontroll av vanngjennomløpet foretatt ved fabrikken, kan det være små mengder vann i produktet. Dette vannet er ikke noen mangel ved produktet.

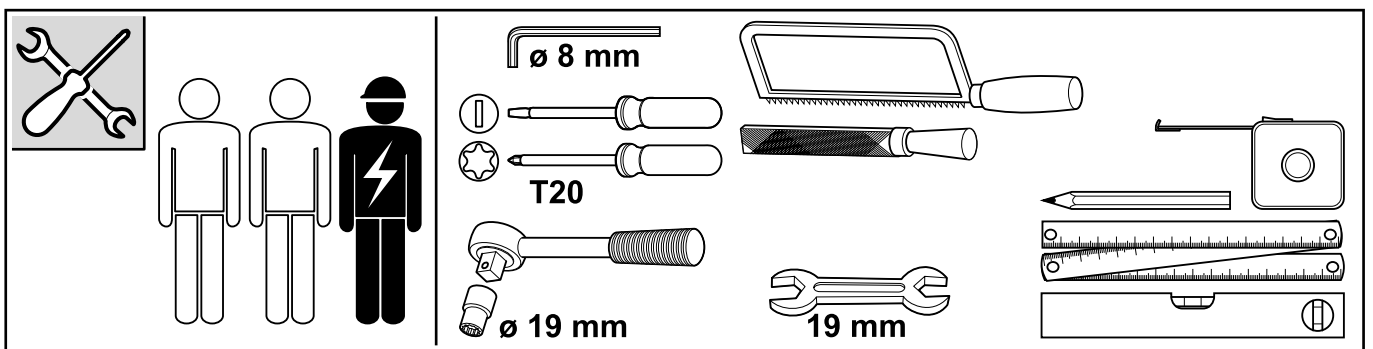
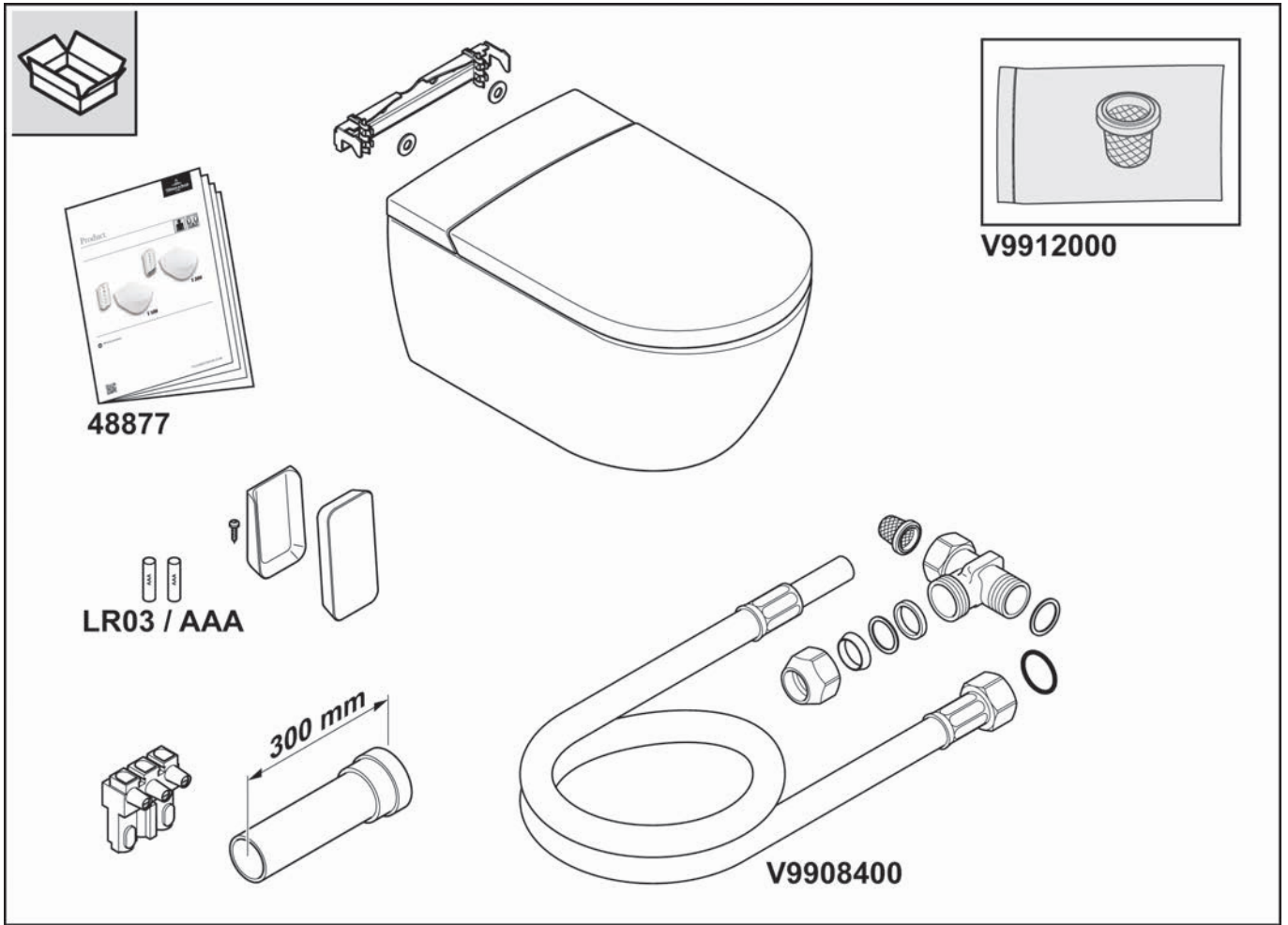


Merk

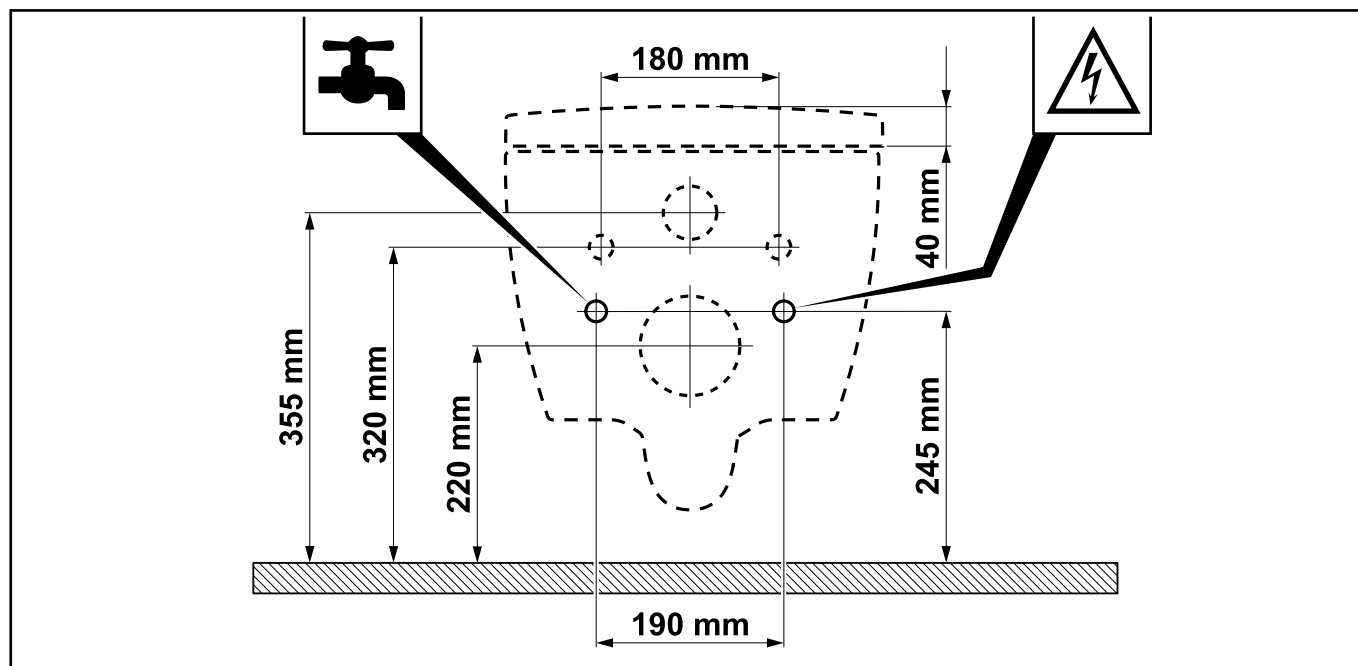
Denne anvisningen beskriver installasjon av ViClean med ViConnect. Hvis det brukes et forvegelement fra en annen produsent, les den tilhørende anvisningen.

Installasjonsmål, se "[installasjonsvilkår](#)", Side 188.

4.1 Leveranse

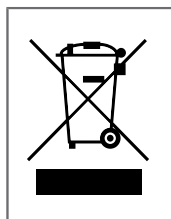


4.2 Installasjonsmål



5 Kassering

5.1 Kassering av elektrisk og elektronisk utstyr



Dette symbolet betyr at du er lovpålagt å levere inn disse apparatene separat fra usortert husholdningsavfall (se [Kapittel 5.2](#)). Avfallshåndtering som husholdningsavfall, f.eks. i restavfallsdunken, er forbudt. Det er gratis for forbrukere å kaste gamle elektriske apparater.

5.2 Muligheter til retur av gamle apparater

- Innehavere av gamle apparater kan levere dem til kommunale returpunkter, for eksempel den lokale gjenvinningsstasjonen, for å sikre at de gamle apparatene kasseres på riktig måte. Returer kan også gjøres til distributører og andre returpunkter på visse vilkår.
- Detaljhandel: Forhandlere med et salgsareal for elektrisk og elektronisk utstyr på minst 400 kvadratmeter er forpliktet til å ta imot elektrisk avfall. Dagligvareforhandlere som har et samlet salgsareal på minst 800 kvadratmeter, og som også selger elektriske og elektroniske apparater flere ganger i kalenderåret eller permanent og gjør disse tilgjengelige på markedet, er også forpliktet til å ta imot dette. Her kan du levere inntil tre apparater som ikke har kanter lengre enn 25 cm. Større gamle apparater må også leveres tilbake til utsalgsstedet ved kjøp av nytt elektrisk apparat som i hovedsak har de samme funksjonene.
- Fjernsalgsmarked: Distributører som selger produkter ved hjelp av fjernkommunikasjon, er forpliktet til å ta imot gamle apparater hvis lager- og ekspedisjonsarealene for elektriske og elektroniske apparater er på minst 400 m².

5.3 Ta ut batterier og lamper



Batterier eller lamper som kan tas hele ut av det utrangerte utstyret, må tas ut før kassering og kastes sortert som henholdsvis batteri og lampe.

Dette elektriske apparatet inneholder følgende batterityper: Batteritype AA alkaline, inneholder MnO₂. Du finner informasjon om riktig måte å ta ut batteriene på i [Kapittel , "Skifte av batterier"](#).

Spis treści

1	Informacje ogólne.....	191
2	Bezpieczeństwo.....	192
3	Dane techniczne.....	195
4	Wymagania w zakresie montażu.....	196
5	Utylizacja.....	198

1 Informacje ogólne

Przed przystąpieniem do montażu lub użytkowania urządzenia należy zapoznać się z instrukcją montażu i użytkowania. Instrukcję montażu i użytkowania należy przechowywać w miejscu dostępnym dla użytkowników.

Przez montażem produktów należy sprawdzić je pod kątem ewentualnych uszkodzeń i kompletności. Po montażu nie przejmujemy odpowiedzialności za widoczne wady.

1.1 Symbole i ich znaczenie

Środki ostrożności



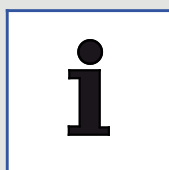
Ostrzeżenie!

Ostrzeżenie przed możliwymi zagrożeniami.
Zagrożenie śmiercią lub poważnym urazem fizycznym.



Zachować ostrożność!

Ostrzeżenie przed możliwymi zagrożeniami.
Zagrożenie lekkim urazem fizycznym lub szkodą materialną.



Wskazówka

Zawiera informacje dotyczące użytkowania i inne przydatne informacje.

1.2 Grupy docelowe

Grupami docelowymi niniejszej instrukcji są zarówno instalatorzy i wykwalifikowani elektrycy, jak również użytkownicy tego produktu.

Wykwalifikowany elektryk:



Wykwalifikowany personel ma wykształcenie w kierunku konkretnego obszaru zadań, związanych z nim czynności i ryzyk oraz zna dotyczące tego obszaru normy i przepisy.

Instalator:



Wykwalifikowany personel posiada umiejętności niezbędne do wykonywania określonych przez użytkownika prac w sposób profesjonalny, prawidłowy i bezpieczny.

Użytkownicy:



Po zakupie oraz przeczytaniu ze zrozumieniem niniejszej instrukcji użytkownicy są uprawnieni do stosowania produktu zgodnie z instrukcją.

Urządzenie może być używane przez dzieci powyżej 8 roku życia oraz osoby o ograniczonych zdolnościach fizycznych, sensorycznych lub umysłowych, lub osoby nieposiadające doświadczenia i wiedzy, jeżeli były nadzorowane lub poinstruowane w zakresie bezpiecznego używania urządzenia i rozumieją wynikające z tego zagrożenia. Dzieci wymagają nadzoru, aby uniemożliwić im zabawę urządzeniem.

2 Bezpieczeństwo

2.1 Używanie zgodne z przeznaczeniem

Urządzenie jest urządzeniem elektrycznym klasy I i musi być podłączone do systemu uziemienia. Można go używać tylko w suchym otoczeniu. Jeżeli urządzenie jest używane w łazience, należy zapewnić odpowiednią wentylację. W tym celu należy zainstalować wentylator wyciągowy lub odpowietrznik.

Używanie zgodne z przeznaczeniem oznacza również:

- postępowanie zgodnie z wszystkimi wskazówkami zawartymi w instrukcji obsługi.
- postępowanie zgodnie z wszystkimi wskazówkami zawartymi w instrukcji montażu.
- używanie wyłącznie oryginalnych części zamiennych.
- używanie produktu wyłącznie w budynkach.

ViClean można używać wyłącznie stosując świeżą wodę. Cząsteczki brudu w wodzie mogą zatykać filtry, węże i dysze.

2.2 Możliwe nieprawidłowe używanie

Każdy inny rodzaj wykorzystania miski nie opisany w rozdziale „Używanie zgodne z przeznaczeniem” jest niezgodny z przeznaczeniem.

Producent nie ponosi żadnej odpowiedzialności za szkody powstałe w wyniku używania niezgodnego z przeznaczeniem; jedyną odpowiedzialność za takie szkody ponosi użytkownik.

2.3 Ogólne informacje o bezpieczeństwie

Prąd



Ostrzeżenie!

Niebezpieczeństwo porażenia prądem elektrycznym!

Dotknięcie części przewodzących prąd może spowodować ciężkie obrażenia ciała, a nawet śmierć.

- Urządzenie jest przeznaczone do pracy przy napięciu przemiennym (AC) 220-240 V, 50 Hz. Montaż i naprawa produktu muszą być przeprowadzone przez wykwalifikowanego specjalistę.
- Należy się upewnić, że podczas wykonywania prac przewód zasilający jest odłączony od zasilania i zabezpieczony przed ponownym włączeniem.



Ostrzeżenie!

Niebezpieczeństwo porażenia prądem podczas czyszczenia i konserwacji!

Dotknięcie części przewodzących prąd (220-240 V, 50 Hz, AC) podczas czyszczenia i konserwacji może spowodować ciężkie obrażenia ciała, a nawet śmierć.

- Podczas czyszczenia i konserwacji należy uważać, aby nie dotykać żadnych części pod napięciem (220-240 V, 50 Hz, AC).



Ostrzeżenie!

Niebezpieczeństwo porażenia prądem elektrycznym!

Części pod napięciem, które nie są prawidłowo podłączone lub przymocowane do zasilacza, mogą spowodować poważne obrażenia ciała lub śmierć.

- Wszystkie elektryczne, elektromagnetyczne i instalacyjne części składowe produktu (z wyjątkiem pilota zdalnego sterowania) muszą być bezpiecznie przymocowane do toalety zgodnie z instrukcją montażu i przepisami krajowymi.
- Aby uniknąć obrażeń i śmierci, wszystkie części pod napięciem muszą być bezpiecznie przymocowane do toalety zgodnie z instrukcją montażu i przepisami krajowymi.

Ciepło



Ostrzeżenie!

Zagrożenie wybuchem!

Źródła ciepła w bezpośrednim sąsiedztwie toalety lub pilota zdalnego sterowania mogą powodować wydzielanie się ciepła na produkcie i wybuch.

- Nie umieszczać źródeł ciepła w bezpośrednim sąsiedztwie toalety lub pilota zdalnego sterowania.

Czyszczenie



Ostrzeżenie!

Dzieci nie powinny czyścić miski WC bez nadzoru osób odpowiedzialnych za ich bezpieczeństwo.

Obsługa



Wskazówka

W przypadku nieprawidłowego działania produktu należy wyłączyć toaletę odpowiednim wyłącznikiem ([patrz Strona 282](#)) i odłączyć dopływ wody. Nieprawidłowości mogą obejmować między innymi:

- rozprzestrzenianie się dymu
- wyciek wody
- emitowanie hałasu



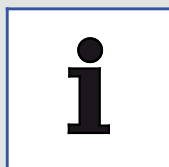
Wskazówka

W przypadku twardej wody może gromadzić się na toalecie myjącej osad z kamienia, co może ograniczać funkcjonalność urządzenia lub doprowadzić do jego uszkodzenia. Jeżeli całkowite wyczyszczenie bądź odkamienienie dyszy wody jest niemożliwe, należy ją wymienić (część zamienna o symbolu V99103R1).



Wskazówka

- System spełnia wymagania wyposażenia stopnia ochrony I.
- Jeżeli podłączenie do sieci urządzenia ulegnie uszkodzeniu, należy wymienić je na specjalne podłączenie dostępne u producenta lub obsługi klienta.
- Wszystkie części muszą znajdować się we właściwym miejscu.



Wskazówka

Przy zamkniętej desce i pokrywie należy unikać wszelkiego rodzaju obciążeń, które nie odpowiadają zamierzonemu zastosowaniu, np. nie stawiać niczego na zamkniętej desce i pokrywie, nie opierać się na nich jedną nogą.

3 Dane techniczne

Model		ViClean-I 100	ViClean-I 200
Napięcie zasilania		Prąd naprzemienny 220-240 V, 50 Hz	
Znamionowy pobór mocy		960 W*	982 W**
		* Temperatura wody zasilającej: 15±5°C, natężenie przepływu 500 ml/min. ** Dotyczy podgrzewania na poziomie 5.	
Maks. pobór mocy		1344 W	1387 W
Baterie (2×) do pilota zdalnego sterowania		Typ: LR03/AAA	
Toaleta	Zużycie wody spłukującej	4,5 l / 3 l	
	Średnica odpływu	110 mm	
	Odprowadzenie	Odprowadzenie poziome	
Funkcje natrysku	Tryb	Podgrzewacz przepływowy	
	Temperatura wody	30-40°C (5 poziomów)	
	Pobór mocy elementu grzejnego	480-1344 W	
	Urządzenia zabezpieczające	Typ AB	
	Regulowanie pozycji dyszy myjącej	5 poziomów	
Suszarka	Tryb	-	Bezpośredni element grzejny
	Temperatura powietrza	-	25-45°C
	Pobór mocy elementu grzejnego	-	100 W
Ogrzewanie deski	Temperatura deski	-	30-38°C (5 poziomów)
	Moc znamionowa elementu grzejnego	-	22 W
Stopień ochrony		IPX4	
Ciśnienie doprowadzania wody		Min. wymagane ciśnienie wody: 0,1 MPa (dynamiczne)	
		Maks. dopuszczalne ciśnienie wody: 1,0 MPa (statyczne)	
Twardość wody		Maks. zalecana twardość wody 2,4 mmol/l (14°dH) bez instalacji do zmiękczenia wody	
Temperatura doprowadzania wody		10-35 °C	
Temperatura otoczenia podczas pracy		15-40°C	
Wymiary (długość × szerokość × wysokość)		595 mm × 385 mm × 400 mm	
Waga		32 kg	

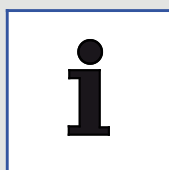
4 Wymagania w zakresie montażu



Wskazówka

Przed montażem należy wyłączyć zasilanie i dopływ wody.

- Montaż musi zostać zakończony przed podłączeniem urządzenia ViClean do zasilania i wody.
- Elementy przyłączeniowe węża wlotowego wody nie mogą być uszkodzone.
- ViClean należy stosować wyłącznie w zakresie ciśnień między 0,1 MPa (dynamiczne) a 1,0 MPa (statyczne), [patrz "Dane techniczne", Strona 195](#).
- ViClean używać tylko w zakresie temperatur wody od 10°C do 35°C, [patrz "Dane techniczne", Strona 195](#).
- Temperatura otoczenia musi mieścić się w przedziale od 15°C do 40°C, [patrz "Dane techniczne", Strona 195](#).
- Przy twardości wody N 2,4 mmol/l (N 14°dH) zalecamy centralny system zmiękczenia wody, aby zapewnić długą żywotność. Informacje o twardości wody można uzyskać od lokalnego dostawcy wody.
- Produkt może zawierać niewielką ilość wody z uwagi na kontrolę przepływu wody przeprowadzoną w fabryce. Woda ta nie stanowi jednak wady produktu.

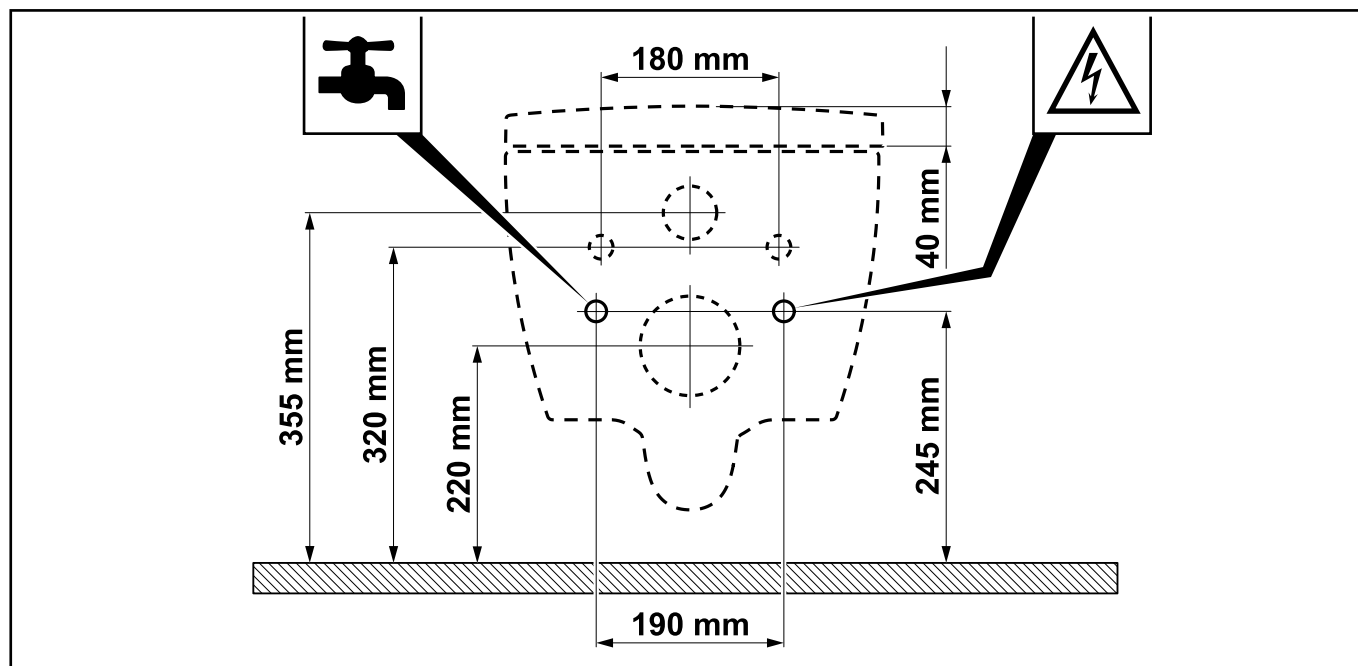


Wskazówka

Niniejsza instrukcja opisuje montaż ViClean z ViConnect. W przypadku stosowania elementu podtylnkowego innego producenta należy przeczytać odpowiednią instrukcję.

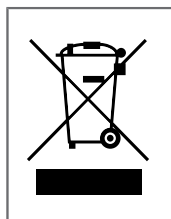
Wymiary montażowe, [patrz "wymagania w zakresie montażu", Strona 198](#).

4.2 Wymiary instalacyjne



5 Utylizacja

5.1 Utylizacja urządzeń elektrycznych i elektronicznych



Ten symbol oznacza, że użytkownik jest prawnie zobowiązany do przekazywania tych urządzeń do ewidencji odpadów oddzielnie od niesegregowanych odpadów komunalnych (patrz [rozdział 5.2](#)). Utylizacja za pośrednictwem odpadów z gospodarstw domowych, np. pojemników na odpady zmieszane lub żółtych pojemników, jest zabroniona. Zwrot zużytego sprzętu elektrycznego jest dla konsumentów bezpłatny.

5.2 Sposoby zwrotu zużytych urządzeń

- Właściciele zużytych urządzeń mogą oddać je w komunalnych punktach zbiórki odpadów, takich jak np. lokalne przedsiębiorstwo gospodarki odpadami, w celu zapewnienia prawidłowej utylizacji zużytych urządzeń. Oprócz tego pod pewnymi warunkami istnieje również możliwość zwrotu u dystrybutorów i w innych punktach odbioru.
- Handel detaliczny: Dystrybutorzy dysponujący powierzchnią sprzedaży urządzeń elektrycznych i elektronicznych wynoszącą co najmniej 400 metrów kwadratowych są zobowiązani do odbioru zużytych urządzeń elektrycznych. Oprócz tego do odbioru są zobowiązani detaliczni sprzedawcy żywności dysponujący całkowitą powierzchnią sprzedaży wynoszącą co najmniej 800 metrów kwadratowych i oferujący na rynku kilka razy w roku kalendarzowym lub na stałe urządzenia elektryczne i elektroniczne. W tych punktach można oddać maksymalnie trzy urządzenia, w przypadku których żadna krawędź nie przekracza długości 25 cm. Większe zużyte urządzenia muszą zostać przyjęte w miejscu zwrotu podczas zakupu nowego urządzenia elektrycznego, które zasadniczo spełnia te same funkcje.
- Rynek sprzedaży na odległość: Dystrybutorzy sprzedający swoje produkty za pomocą środków porozumiewania się na odległość są zobowiązani do odbioru zużytych urządzeń elektrycznych, jeśli powierzchnie magazynowe i wysyłkowe dla urządzeń elektrycznych i elektronicznych wynoszą co najmniej 400 m².

5.3 Wymywanie baterii i lamp



Baterie i akumulatory oraz lampy, które można wyjąć ze zużytego urządzenia bez jego zniszczenia, należy wyjąć przed utylizacją i zutylizować oddzielnie jako baterie lub lampy.

W tym urządzeniu elektrycznym znajdują się następujące baterie lub akumulatory: Typ baterii AA alkaliczna, zawierająca MnO₂. Instrukcje dotyczące prawidłowego wyjmowania baterii znajdują się w [rozdział , "Wymiana baterii"](#).

Índice

1	Dados gerais.....	201
2	Segurança.....	202
3	Dados técnicos.....	205
4	Condições de instalação.....	206
5	Eliminação.....	208

1 Dados gerais

Antes de instalar e utilizar o aparelho, leia com atenção as instruções de instalação e utilização. Guarde sempre as instruções de instalação e utilização num local acessível.

Antes da montagem, verifique se os produtos apresentam danos e estão completos. Não nos responsabilizamos por falhas notórias após a instalação.

1.1 Grafismo utilizado

Avisos de segurança



Aviso!

Aviso de um eventual perigo.
Possibilidade de lesão corporal grave ou morte.



Cuidado!

Aviso de eventuais situações de perigo.
Possibilidade de lesões corporais ligeiras ou danos materiais.



Nota

Notas sobre utilização e outras informações úteis.

1.2 Grupos-alvo

Os grupos-alvo destas instruções são os instaladores e eletricitas, bem como os utilizadores do produto.

Eletricista:



Estes técnicos especializados têm formação sobre o local de utilização, as atividades e os riscos associados e conhecem as normas e disposições relevantes.

Instaladores:



Estes técnicos especializados estão dotados dos conhecimentos necessários para, mediante autorização do proprietário, poderem prestar de forma correta e segura os serviços que lhes sejam solicitados.

Utilizadores:



Através da aquisição, leitura e compreensão das instruções, os utilizadores são capazes de utilizar corretamente o produto.

Este aparelho pode ser utilizado por crianças a partir dos 8 anos de idade e por pessoas com capacidade física, sensorial ou mental reduzida ou com falta de experiência e conhecimentos, se estas tiverem sido supervisionadas ou instruídas relativamente à utilização segura do aparelho e compreendem os perigos daí resultantes. As crianças não podem brincar com o aparelho.

2 Segurança

2.1 Utilização correta

Este aparelho é um aparelho elétrico de classe I e deve ser ligado a um sistema de ligação à terra. Deve ser utilizado exclusivamente em ambiente seco. Se o aparelho for utilizado num quarto de banho, deve estar garantida uma ventilação suficiente. Para o efeito, instale um exaustor ou respiradouro.

Uma utilização correta pressupõe também:

- o cumprimento de todas as indicações das instruções de utilização.
- o cumprimento de todas as indicações das instruções de instalação.
- a utilização exclusiva de peças de substituição originais.
- a utilização exclusiva do produto em edifícios.

O ViClean deve ser utilizado apenas com água limpa. A presença de partículas de sujidade na água pode obstruir os filtros, mangueiras e cânulas.

2.2 Má utilização razoavelmente previsível

Uma utilização diferente da definida em “Utilização correta” ou uma utilização excessiva é considerada incorreta. O utilizador é o único responsável por danos resultantes de uma utilização incorreta e o fabricante não assume qualquer responsabilidade pelos mesmos.

2.3 Instruções gerais de segurança

Eletricidade



Aviso!

Perigo de choque elétrico!

O contacto direto com peças sob tensão elétrica pode provocar lesões graves ou até a morte.

- O aparelho foi concebido para utilização com 220-240 V, 50 Hz, CA. A instalação e reparação do produto devem ser executadas exclusivamente por um técnico qualificado.
- É necessário garantir que, durante os trabalhos, o condutor está desligado e bloqueado para impedir nova conexão.



Aviso!

Perigo de choque elétrico durante a limpeza e manutenção!

O contacto direto com componentes sob tensão elétrica (220-240 V, 50 Hz, CA) durante a limpeza e manutenção pode provocar lesões graves ou até a morte.

- Ao efetuar a limpeza e manutenção, ter o cuidado de não tocar em peças (220-240 V, 50 Hz, CA) sob tensão elétrica.



Aviso!

Perigo de choque elétrico!

As peças sob tensão elétrica que não tenham sido corretamente instaladas ou fixadas podem provocar lesões graves ou até a morte.

- Todos os componentes elétricos, eletromagnéticos e necessários para a instalação do produto (com exceção do controlo remoto) devem ser instalados na sanita de forma segura e de acordo com as instruções de instalação e a legislação nacional em vigor.
- Para evitar lesões e a morte, todas as peças sob tensão elétrica têm de ser instaladas na sanita de forma segura e de acordo com as instruções de instalação e a legislação nacional em vigor.

Calor



Aviso!

Perigo de explosão!

A presença de fontes de calor na proximidade da sanita ou do controlo remoto pode provocar o desenvolvimento de calor no produto e a explosão.

- Não colocar quaisquer fontes de calor na proximidade da sanita ou do controlo remoto.

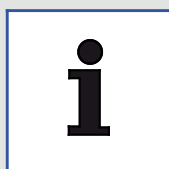
Limpeza



Aviso!

A limpeza e manutenção não podem ser executadas por crianças sem a supervisão de um adulto.

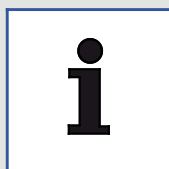
Utilização



Nota

Em caso de mau funcionamento do produto, desligue a sanita no respetivo interruptor ([ver Página 282](#)) e corte o abastecimento de água. Um mau funcionamento pode incluir, entre outros:

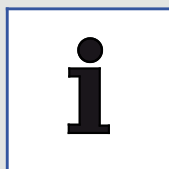
- Emissão de fumo
- Fuga de água
- Emissão de ruído



Nota

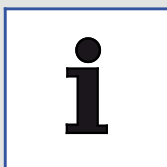
Se vive numa zona de água dura pode verificar-se a formação de calcário na sanita-bidé, o que pode levar a uma limitação da funcionalidade ou a danos no aparelho.

Substitua o bocal da cânula, caso deixe de ser possível a sua limpeza e descalcificação (peça sobresselente V99103R1).



Nota

- O sistema cumpre os requisitos da classe de proteção I Acessórios.
- Se o cabo de ligação à rede elétrica deste aparelho apresentar danos, o mesmo tem de ser substituído por um cabo de ligação especial disponível através do fabricante ou do serviço pós-venda.
- Todas as peças têm de ser instaladas na zona correta.



Nota

Evite qualquer tipo de carga no assento e na tampa fechados que não permita a devida utilização, por exemplo: não se ponha sobre o assento e a tampa fechados nem se apoie nos mesmos com uma perna.

3 Dados técnicos

Modelo		ViClean-I 100	ViClean-I 200
Tensão de alimentação		220 - 240 V de corrente alternada, 50 Hz	
Consumo de potência nominal		960 W *	982 W **
		* Temperatura da água na entrada: 15±5 °C, débito 500 ml/min, ** com aquecimento do assento de nível 5	
Consumo máximo de potência		1344 W	1387 W
Baterias (2x) para o controlo remoto		Tipo: LR03/AAA	
Sanita	Consumo de água de lavagem	4,5 l/3 l	
	Diâmetro de saída	110 mm	
	Saída	Saída horizontal	
Funções de bidé	Modo	Aquecimento instantâneo	
	Temperatura da água	30 - 40 °C (5 níveis)	
	Potência do elemento aquecedor	480 - 1344 W	
	Dispositivo de segurança	Tipo AB	
	Posição da cânula regulável	5 níveis	
Secagem	Modo	-	Elemento aquecedor direto
	Temperatura do ar	-	25 - 45 °C
	Potência do elemento aquecedor	-	100 W
Aquecimento do assento	Temperatura do assento	-	30 - 38 °C (5 níveis)
	Potência nominal do elemento aquecedor	-	22 W
Classe de proteção		IPX4	
Pressão de entrada da água		Pressão mínima necessária: 0,1 MPa (dinâmica)	
		Pressão máxima permitida: 1,0 MPa (estática)	
Dureza da água		Dureza da água máx. recomendada 2,4 mmol/l (14°dH) sem sistema de amaciamento	
Temperatura de entrada da água		10 - 35 °C	
Temperatura ambiente de utilização		15 - 40 °C	
Dimensões (comprimento x largura x altura)		595 mm x 385 mm x 400 mm	
Peso		32 kg	

4 Condições de instalação



Nota

O abastecimento de eletricidade e água têm de ser cortados antes da instalação.

- A instalação deve estar totalmente concluída antes de ligar a ViClean ao abastecimento de eletricidade e água.
- As peças de ligação da tubagem de abastecimento de água não podem apresentar danos.
- Utilizar a ViClean exclusivamente com uma pressão entre 0,1 MPa (dinâmica) e 1,0 MPa (estática), [ver "Dados técnicos", Página 205](#).
- Utilizar a ViClean exclusivamente com uma temperatura de água entre 10 °C - 35 °C, [ver "Dados técnicos", Página 205](#).
- A temperatura ambiente deve manter-se entre 15 °C - 40 °C, [ver "Dados técnicos", Página 205](#).
- No caso de uma dureza da água de N 2,4 mmol/l (N 14°dH), recomendamos um sistema central de amaciamento da água para garantir uma longa durabilidade. A informação sobre a dureza da água pode ser solicitada à empresa local de abastecimento de água.
- O produto pode conter uma quantidade mínima água em virtude dos testes ao fluxo da água previamente efetuados na fábrica. Contudo, esta água não representa uma falha do produto.

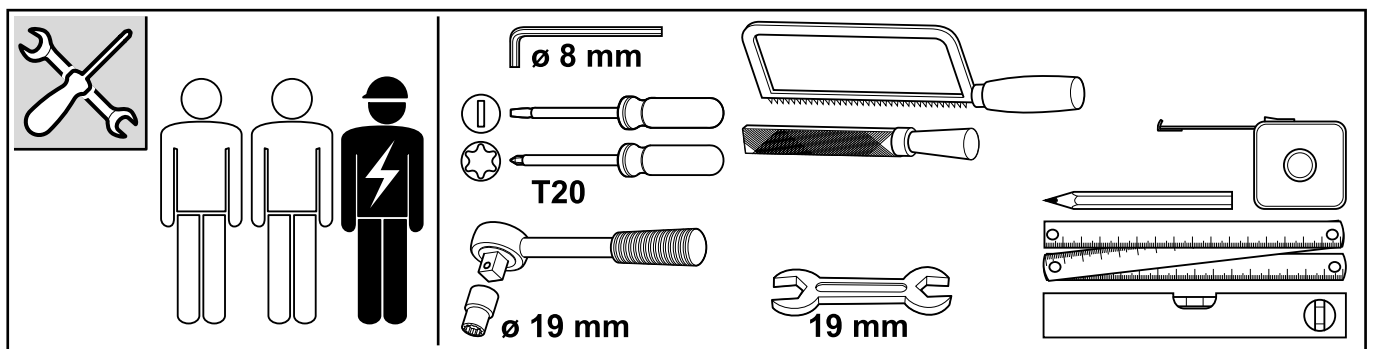
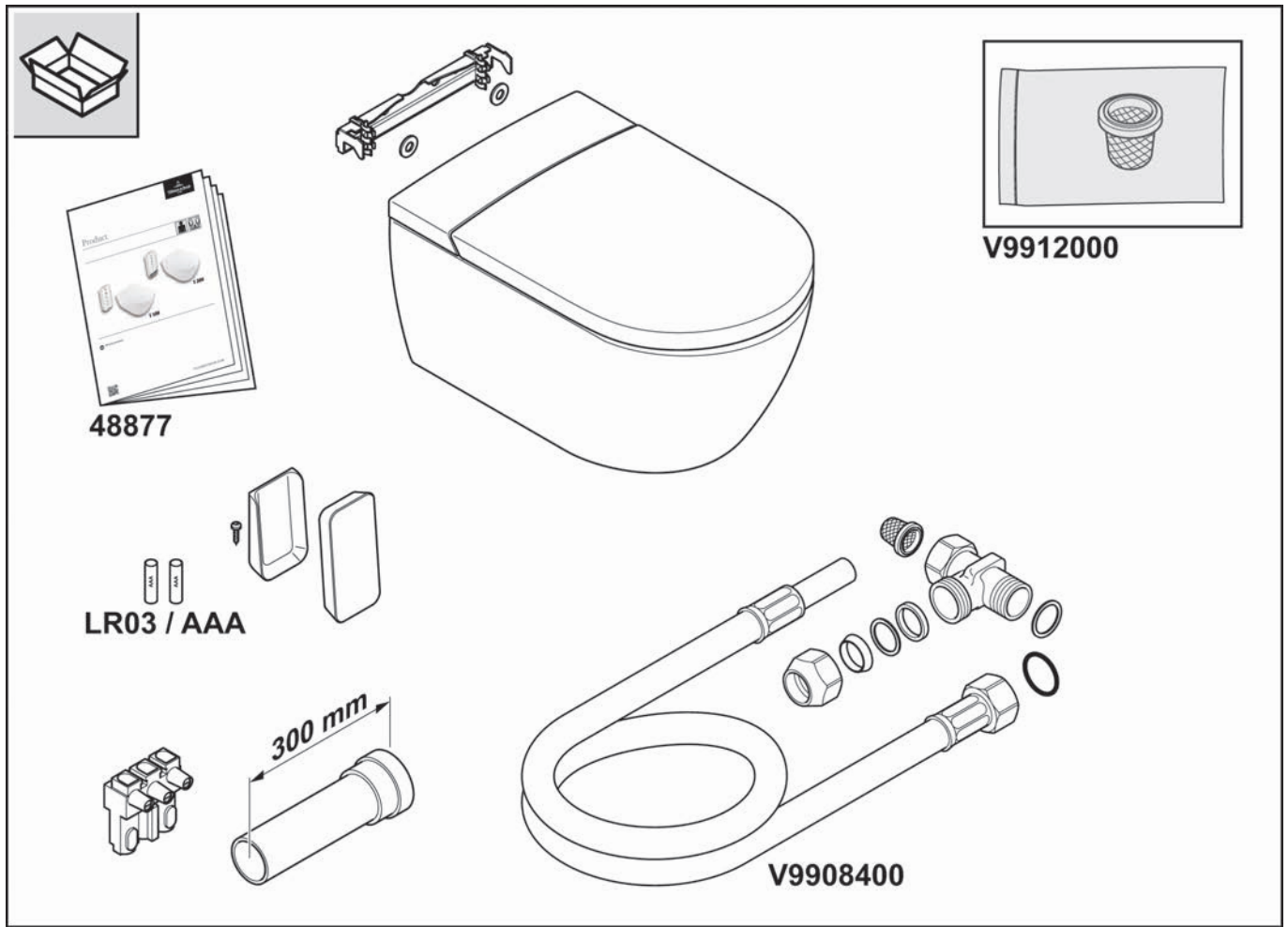


Nota

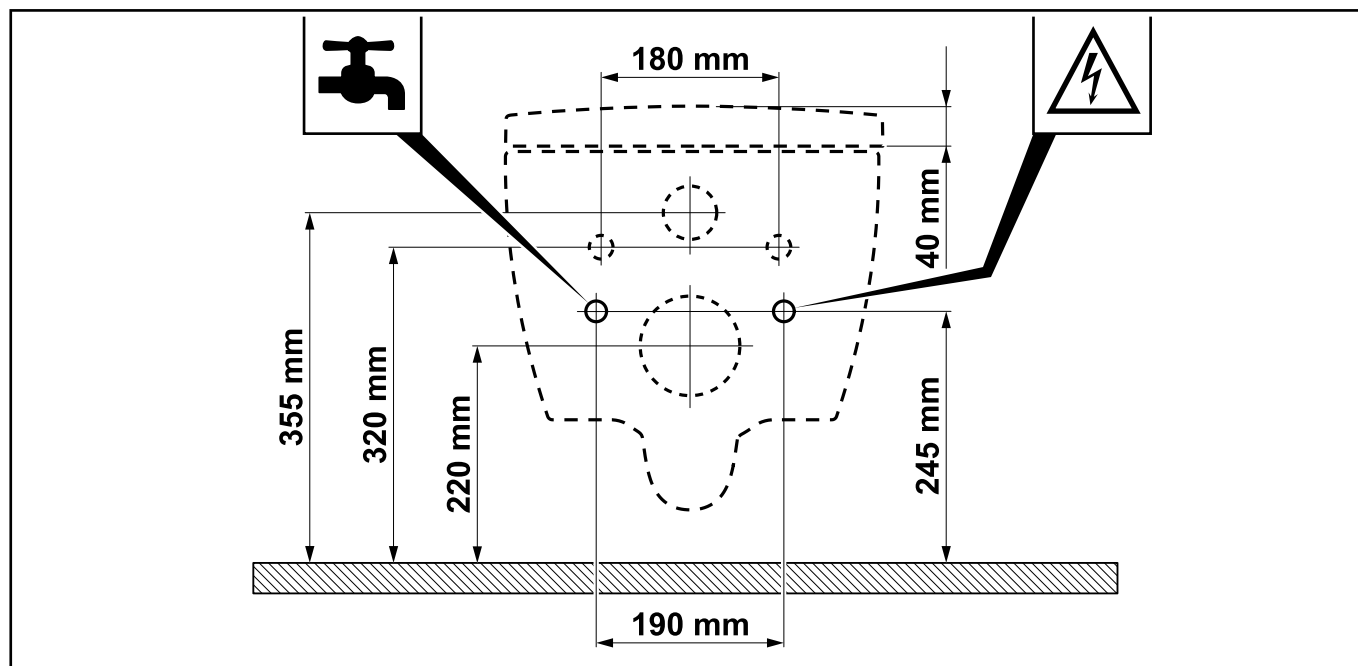
Estas instruções descrevem a instalação da ViClean com ViConnect. Se utilizar o elemento de outro fabricante, leia as respetivas instruções.

Medidas de instalação, [ver "condições de instalação", Página 208](#).

4.1 Volume de fornecimento

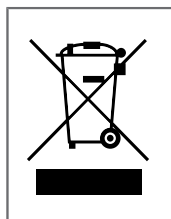


4.2 Dimensões de instalação



5 Eliminação

5.1 Eliminação de equipamentos elétricos e eletrônicos



Este símbolo significa que é legalmente obrigado a encaminhar estes equipamentos para um centro de recolha seletiva destinado a resíduos urbanos não triados (ver [Capítulo 5.2](#)). É proibida a eliminação juntamente com os resíduos urbanos, como, por exemplo, no contentor de resíduos domésticos ou no ecoponto amarelo. Para os consumidores, a entrega de equipamentos elétricos em fim de vida é gratuita.

5.2 Possibilidades de devolução de equipamentos em fim de vida

- Os proprietários de equipamentos em fim de vida podem entregá-los em pontos de recolha municipais, como, por exemplo, no centro de reciclagem local, a fim de garantir uma eliminação adequada dos equipamentos em fim de vida. Em determinadas condições, também é possível a sua devolução através dos distribuidores e outros pontos de receção.
- Comércio retalhista: os distribuidores que possuem uma superfície de vendas de equipamentos elétricos e eletrônicos igual ou superior a 400 metros quadrados são obrigados à retoma de equipamentos elétricos em fim de vida. Também existe a obrigatoriedade de retoma para retalhistas de produtos alimentares que possuem uma superfície de vendas total igual ou superior a 800 metros quadrados e também vendem ou disponibilizam no mercado, várias vezes ao ano ou permanentemente, equipamentos elétricos e eletrônicos. Aqui podem ser entregues até três equipamentos, cuja dimensão externa não seja superior a 25 cm. Os equipamentos em fim de vida de maiores dimensões também têm de ser recolhidos pela respetiva loja no local de entrega, no caso de compra de um equipamento elétrico novo com as mesmas funções.
- Mercado de venda à distância: os distribuidores que vendem os seus produtos através de meios de comunicação à distância são obrigados à retoma de equipamentos em fim de vida quando possuam uma superfície de armazenamento e expedição de equipamentos elétricos e eletrônicos igual ou superior a 400 m².

5.3 Remoção de pilhas e lâmpadas



As pilhas e baterias ou lâmpadas passíveis de serem removidas, de modo não destrutivo, do equipamento em fim de vida têm de ser removidas antes da sua eliminação e eliminadas separadamente como pilha/bateria ou lâmpada.

Este equipamento elétrico inclui as seguintes pilhas ou baterias: pilha alcalina AA, com MnO₂. As informações sobre a correta remoção das pilhas podem ser consultadas no [Capítulo, "Substituição das baterias"](#).

Cuprins

1	Informații generale.....	211
2	Siguranță.....	212
3	Date tehnice.....	215
4	Condiții de instalare.....	216
5	Eliminarea ca deșeu.....	218

1 Informații generale

Înainte de instalarea și utilizarea dispozitivului, citiți cu atenție manualul de instalare și manualul de utilizare. Păstrați întotdeauna manualul de instalare și manualul de utilizare într-un loc accesibil pentru utilizator.

Înainte de montaj, verificați produsele cu privire la daune și integritate. După instalare, deficiențele evidente nu mai sunt luate în considerare.

1.1 Simboluri utilizate

Indicații de siguranță



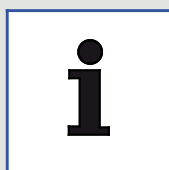
Avertisment!

Avertisment cu privire la un pericol posibil.
Sunt posibile vătămări corporale grave sau decesul.



Precauție!

Avertisment cu privire la situații periculoase posibile.
Sunt posibile vătămări corporale, respectiv daune materiale ușoare.



Indicație

Pentru indicațiile de utilizare și alte informații utile.

1.2 Grupuri țintă

Grupul țintă al prezentelor instrucțiuni îl reprezintă atât instalatorii și electricienii, cât și utilizatorii produsului.

Electricieni:



Acești specialiști sunt instruiți pentru locul de utilizare special, pentru activitățile și riscurile aferente și cunosc normele și prevederile relevante.

Instalatori:



Acești specialiști au cunoștințele necesare pentru a putea executa lucrările în mod profesional și corespunzător, precum și în siguranță și fără pericole, conform autorizării utilizatorului.

Utilizatori:



Prin achiziția produsului și citirea și înțelegerea instrucțiunilor, utilizatorii sunt abilitați să folosească produsul conform instrucțiunilor.

Acest dispozitiv poate fi folosit de copiii cu vârsta de minim 8 ani, precum și de persoane cu capacități fizice, senzoriale și mentale reduse sau lipsite de experiență și cunoștințe, în cazul în care sunt supravegheate sau au fost instruite cu privire la utilizarea în siguranță a dispozitivului și înțeleg pericolele care rezultă din aceasta. Copiii nu trebuie să se joace cu dispozitivul.

2 Siguranță

2.1 Utilizarea conform destinației

Dispozitivul este un dispozitiv electric de clasa I și trebuie să fie racordat la un sistem de împământare. Acesta trebuie utilizat exclusiv într-un mediu uscat. Dacă dispozitivul este folosit într-o baie, trebuie asigurată o ventilație corespunzătoare. În acest scop, instalați un ventilator de aer uzat sau o aerisire.

Utilizarea conform destinației include, de asemenea:

- respectarea tuturor instrucțiunilor din manualul de utilizare.
- respectarea tuturor instrucțiunilor din manualul de instalare.
- utilizarea exclusivă a pieselor de schimb originale.
- utilizarea exclusivă a produsului în clădiri.

ViClean trebuie folosit doar cu apă curată. Particulele de murdărie din apă pot înfunda filtrele, furtunurile și duzele.

2.2 Utilizare eronată previzibilă

O altă utilizare decât cele stabilite în secțiunea „Utilizarea conform destinației” sau care depășește limitele acestor prevederi este considerată utilizare necorespunzătoare.

Producătorul nu își asumă nicio răspundere pentru daunele survenite ca urmare a utilizării necorespunzătoare, întreaga responsabilitate în acest sens revenind utilizatorului.

2.3 Instrucțiuni de siguranță generale

Electricitate



Avertisment!

Pericol cauzat de electrocutare!

Contactul cu piesele conducătoare de curent poate duce la vătămări grave sau chiar la deces.

- Dispozitivul este conceput pentru utilizarea la 220 - 240 V, 50 Hz, c.a. Instalarea și repararea produsului trebuie efectuate exclusiv de către personal specializat calificat.
- În timpul lucrărilor, asigurați-vă că este întreruptă alimentarea cu energie electrică a dispozitivului și acesta este asigurat împotriva reconectării.



Avertisment!

Pericol cauzat de electrocutare în timpul lucrărilor de curățare și întreținere!

Atingerea componentelor conducătoare de curent (220 - 240 V, 50 Hz, c.a.) în timpul efectuării lucrărilor de curățare și întreținere poate duce la vătămări grave sau chiar la deces.

- În timpul lucrărilor de curățare și întreținere, aveți grijă să nu atingeți piesele conducătoare de curent (220 - 240 V, 50 Hz, c.a.).



Avertisment!

Pericol cauzat de electrocutare!

Piesele conducătoare de tensiune care nu au fost montate sau fixate în mod profesional pot provoca vătămări grave sau chiar decesul.

- Toate componentele electrice, electromagnetice și cele necesare pentru instalarea produsului (cu excepția telecomenzii) trebuie montate în siguranță la vasul de WC, conform manualului de instalare și dispozițiilor naționale.
- Pentru a evita vătămrile și decesul, toate piesele conducătoare de tensiune trebuie montate la vasul de WC conform manualului de instalare și dispozițiilor naționale.

Căldură



Avertisment!

Pericol cauzat de explozie!

Sursele de căldură din imediata vecinătate a vasului de WC sau a telecomenzii pot conduce la generarea de căldură la nivelul produsului și explozie.

- Nu amplasați niciun fel de sursă de căldură în imediata vecinătate a vasului de WC sau a telecomenzii.

Curățare



Avertisment!

Curățarea și întreținerea nu trebuie efectuate de copii fără supraveghere.

Utilizare



Indicație

În cazul funcționării defectuoase a produsului, deconectați vasul de WC cu ajutorul comutatorului aferent ([a se vedea Pagina 282](#)) și deșurubați alimentarea cu apă. Funcționarea defectuoasă poate însemna, printre altele:

- formarea fumului
- scurgeri de apă
- apariția zgomotelor



Indicație

Apa dură poate duce la formarea de calcar pe vasul de WC, ceea ce poate avea drept consecință o limitare a funcționalității sau defecțiuni la nivelul aparatului.

Vă rugăm să înlocuiți capul dușului, dacă acesta nu se mai poate curăța și decalcifica în mod complet (piesa de schimb V99103R1).



Indicație

- Sistemul corespunde cerințelor accesoriilor din clasa de protecție I.
- În cazul deteriorării cablului de alimentare al acestui aparat, cablul trebuie înlocuit cu un cablu de alimentare special, disponibil la producător sau la Serviciul Clienți.
- Toate piesele trebuie montate în zona corectă.



Indicație

În cazul în care colacul și capacul sunt închise, evitați încărcările cu greutate de orice tip, care nu corespund utilizării conform destinației, de ex., nu vă așezați sau nu vă sprijiniți cu un picior pe colacul și capacul închis.

3 Date tehnice

Model		ViClean-I 100	ViClean-I 200
Tensiune de alimentare		tensiune alternativă 220 - 240 V, 50 Hz	
Consum de putere nominal		960 W *	982 W **
		* Temp. apei la intrare: 15±5 °C, debit volumetric 500 ml/min, ** cu încălzire scaun treapta 5	
Consum de putere maxim		1344 W	1387 W
Acumulatori (2x) pentru telecomandă		Tip: LR03/AAA	
Vas de WC	Consum de apă de clătire	4,5 l / 3 l	
	Diametru de evacuare	110 mm	
	Evacuare	evacuare orizontală	
Funcții jet de apă	Mod	încălzitor cu încălzire instantanee	
	Temperatura apei	30 - 40 °C (5 trepte)	
	Puterea elementului de încălzire	480 - 1344 W	
	Echipament de siguranță	tip AB	
	Poziție reglabilă duză jet de apă	5 trepte	
Uscător	Mod	-	Element de încălzire direct
	Temperatura aerului	-	25 - 45 °C
	Puterea elementului de încălzire	-	100 W
Încălzirea scaunului	Temperatura scaunului	-	30 - 38 °C (5 trepte)
	Putere nominală a elementului de încălzire	-	22 W
Clasă de protecție		IPX4	
Presiunea apei de alimentare		presiune min. necesară a apei: 0,1 MPa (dinamică)	
		presiune max. permisă a apei: 1,0 MPa (statică)	
Duritatea apei		Duritatea max. recomandată a apei 2.4 mmol/l (14°dH) fără instalație de dedurizare	
Temperatura apei de alimentare		10 - 35 °C	
Temperatură ambientă de funcționare		15 - 40 °C	
Dimensiuni (lungime x lățime x înălțime)		595 mm x 385 mm x 400 mm	
Greutate		32 kg	

4 Condiții de instalare



Indicație

Înainte de instalare, alimentarea cu energie electrică și apă trebuie deconectate.

- Instalarea trebuie să fie complet finalizată, înainte de a conecta ViClean la alimentarea cu curent și apă.
- Piese de racordare ale furtunului de alimentare cu apă nu trebuie deteriorate.
- Utilizați ViClean numai într-un interval de presiune a țevii cuprins între 0,1 MPa (dinamic) și 1,0 MPa (static), [a se vedea "Date tehnice", Pagina 215](#).
- utilizați ViClean doar în intervalul de temperatură a apei 10 °C - 35 °C, [a se vedea "Date tehnice", Pagina 215](#).
- Temperatura ambiantă trebuie să se situeze în intervalul cuprins între 15 °C - 40 °C, [a se vedea "Date tehnice", Pagina 215](#).
- La o duritate a apei de N 2,4 mmol/l (N 14°dH) recomandăm o instalație centrală de dedurizare a apei, pentru a garanta o durată lungă de viață. Duritatea apei poate fi aflată de la furnizorul de apă local.
- Ca urmare a unei verificări prealabile efectuate în fabrică pentru debitul de apă, în produs se poate afla o cantitate redusă de apă. Această cantitate de apă nu reprezintă, totuși, o deficiență a produsului.

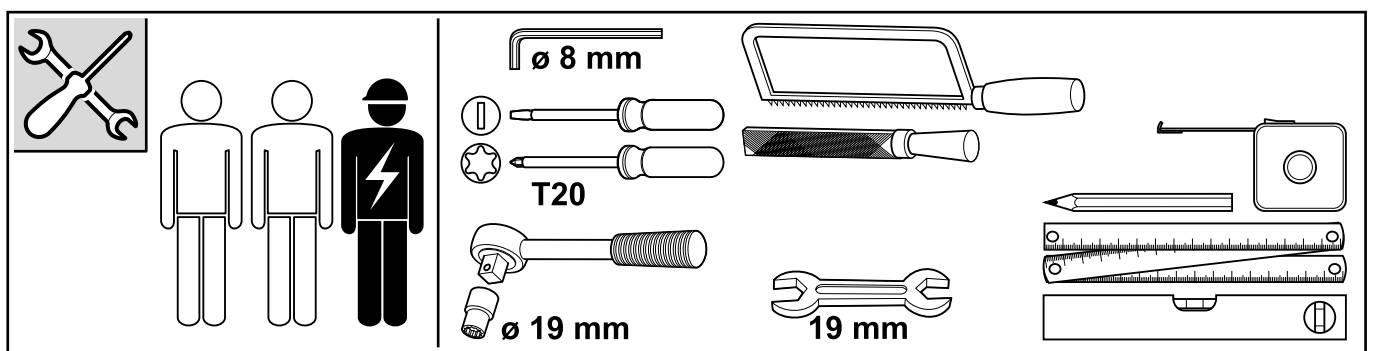
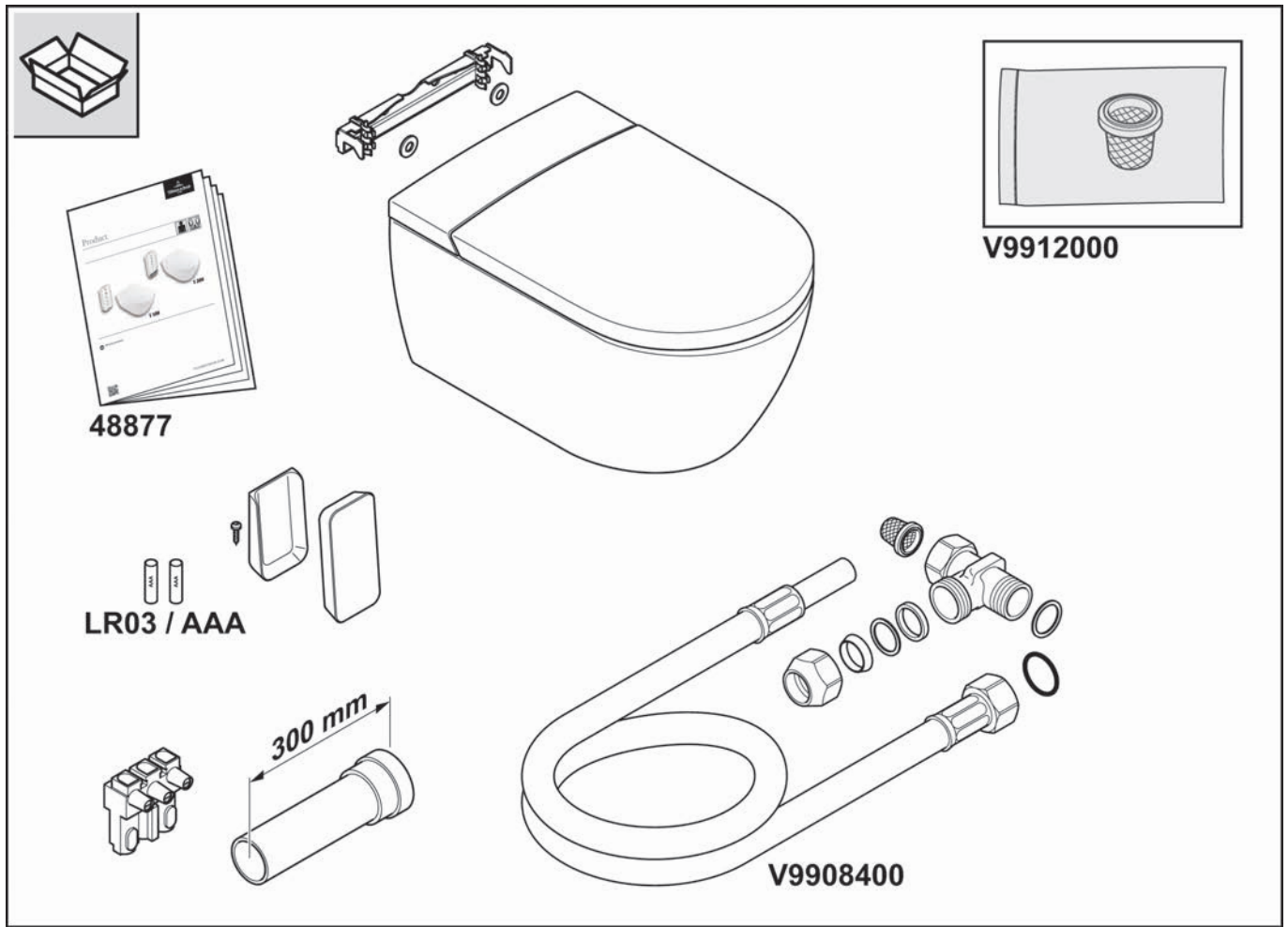


Indicație

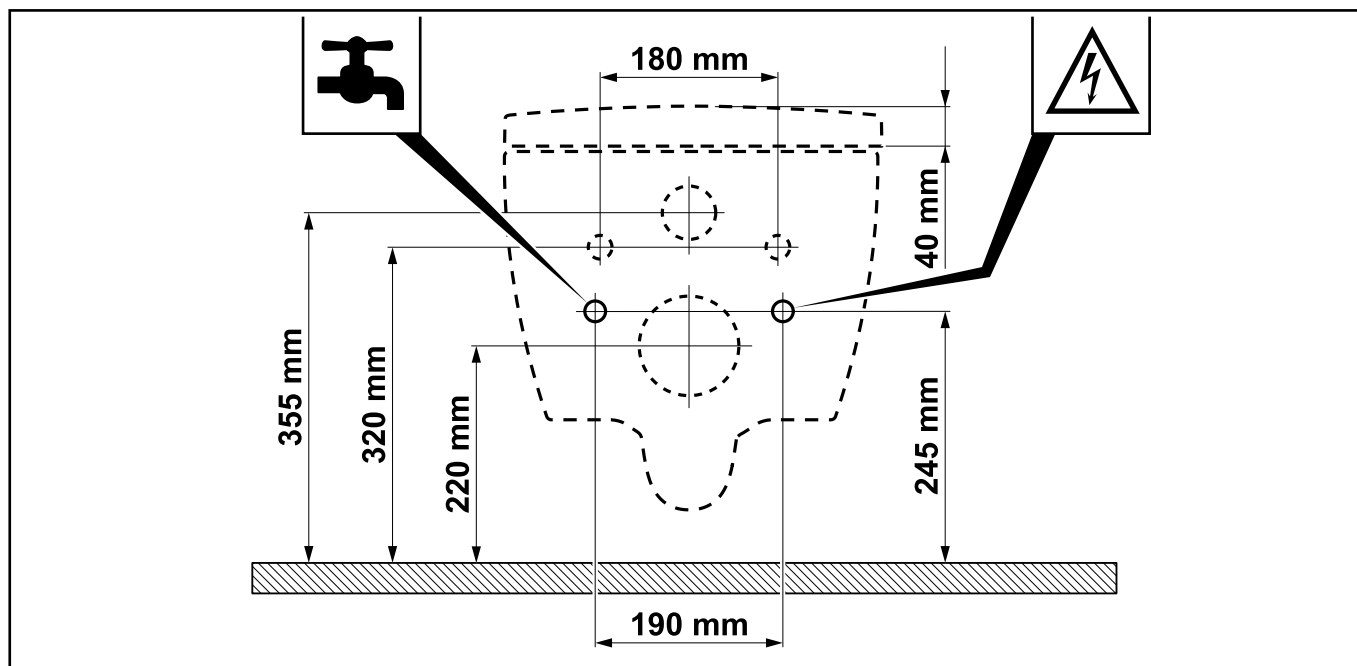
Acest manual descrie instalarea ViClean cu ViConnect. În cazul utilizării unui element de cadru de la un alt producător, citiți instrucțiunile aferente.

Dimensiuni de instalare, [a se vedea "condiții de instalare", Pagina 218](#).

4.1 Pachet de livrare

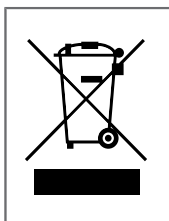


4.2 Dimensiuni de instalare



5 Eliminarea ca deșeu

5.1 Eliminarea ca deșeu a aparatelor electrice și electronice



Acest simbol înseamnă că aveți obligația legală să duceți aceste aparate la un centru de colectare separat de deșeurile urbane nesortate (a se vedea [Capitol 5.2](#)). Eliminarea la gunoi menajer, ca de exemplu pubela de deșeurii reziduale sau pubela galbenă, este interzisă. Predarea aparatelor electrice vechi este gratuită pentru consumatori.

5.2 Posibilitatea returnării aparatelor vechi

- Deținătorii de aparate vechi le pot preda la punctele municipale de colectare, ca, de exemplu centrul local de reciclare, pentru a se asigura că aparatele vechi sunt eliminate în mod corespunzător. În plus, în anumite condiții, este posibilă returnarea către distribuitori și alte puncte de colectare.
- Retail: Distribuitorii care au o suprafață de vânzare pentru aparate electrice și electronice de minimum 400 de metri pătrați sunt obligați să accepte spre returnare aparatele electrice vechi. Sunt de asemenea obligați să accepte spre returnare aparatele electrice vechi retailerii de produse alimentare care au o suprafață totală de vânzare de minimum 800 de metri pătrați și vând și pun la dispoziție pe piață inclusiv aparate electrice și electronice, de mai multe ori într-un an calendaristic sau în permanență. La acești retailerii se pot preda până la trei aparate care nu au mărimea mai mare de 25 cm. Aparatele vechi de dimensiuni mai mari trebuie de asemenea luate înapoi, la locul de livrare, atunci când se cumpără un aparat electric nou care îndeplinește în linii mari aceleași funcții.
- Comerț la distanță: Distribuitorii care își vând produsele folosind mijloace de comunicare la distanță sunt obligați să accepte spre returnare dispozitivele vechi dacă suprafețele de depozitare și expediere pentru dispozitive electrice și electronice sunt de cel puțin 400 m².

5.3 Scoaterea bateriilor și lămpilor



Bateriile și acumulatorii sau lămpile care pot fi scoase din aparatul vechi fără a fi distruse trebuie îndepărtate înainte de eliminare și eliminate separat ca baterii sau lămpi.

Următoarele baterii sau acumulatori sunt incluse în acest dispozitiv electric: Tip baterie AA alcalină, cu conținut de MnO₂. Indicații privind scoaterea corectă a bateriilor găsiți în [Capitol „Schimbarea acumulatorilor”](#).

Obsah

1	Všeobecné informácie.....	221
2	Bezpečnosť.....	223
3	Technické údaje.....	225
4	Podmienky na inštaláciu.....	226
5	Zneškodnenie.....	228

1 Všeobecné informácie

Pred inštaláciou a použitím zariadenia si dôsledne prečítajte pokyny na inštaláciu a používanie. Návod na inštaláciu a používanie uschovávajte vždy na mieste dostupnom pre používateľov.

Pred montážou skontrolujte, či výrobky nie sú poškodené a či sú kompletne. Viditeľné nedostatky nemožno po inštalácii prevziať.

1.1 Použité vyobrazenia

Bezpečnostné pokyny



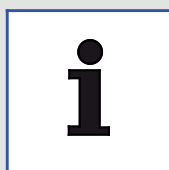
Výstraha!

Varovanie pred možným nebezpečenstvom.
Môže dôjsť k ťažkej ujme na zdraví alebo smrti.



Varovanie!

Varovanie pred možnými nebezpečnými situáciami.
Môže dôjsť k ľahkej ujme na zdraví, resp. materiálnym škodám.



Informácia

Informácie o použití a iné užitočné informácie.

1.2 Cieľové skupiny

Cieľové skupiny tohto návodu predstavujú inštalatéri a odborníci na elektrické systémy, ako aj prevádzkovatelia výrobku.

Odborník na elektrické systémy:



Títo odborníci sú vyškolení na osobitné miesto nasadenia, na činnosti a riziká, ktoré s ním súvisia, a poznajú príslušné normy a ustanovenia.

Inštalatéri:



Títo odborníci disponujú nevyhnutnými znalosťami, aby mohli vykonávať práce podľa oprávnenia prevádzkovateľa odborne a správne, ako aj v zhode s bezpečnostnými predpismi a predpismi o nebezpečenstvách.

Prevádzkovatelia:



Prevádzkovatelia sú spôsobilí používať výrobok podľa návodu na základe jeho získania, prečítania a porozumenia.

Toto zariadenie môžu používať deti staršie ako 8 rokov a osoby so zníženými fyzickými, zmyslovými alebo duševnými schopnosťami alebo nedostatkom skúseností a vedomostí, keď sú pod dohľadom alebo boli poučené o bezpečnom používaní zariadenia a chápu nebezpečenstvá, ktoré z toho vyplývajú. Deti sa nesmú so zariadením hrať.

2 Bezpečnosť

2.1 Zamýšľané použitie

Zariadenie je elektrický prístroj triedy I a musí byť pripojený k uzemňovaciemu systému. Možno ho používať výlučne v suchom prostredí. Ak sa zariadenie používa v kúpeľni, musí byť zabezpečené dostatočné vetranie. Nainštalujte v nej odsávací ventilátor alebo odsávanie.

K zamýšľanému použitiu patrí aj:

- dodržiavanie všetkých pokynov uvedených v návode na používanie,
- dodržiavanie všetkých pokynov uvedených v návode na inštaláciu,
- výlučné používanie originálnych náhradných dielov,
- výlučné používanie výrobku v budovách.

Sprchovacie WC ViClean možno používať len s čerstvou vodou. Častice nečistôt vo vode môžu upchať filter, hadice a dýzy.

2.2 Rozumne predvídateľné nesprávne použitie

Iné použitie ako použitie stanovené v kapitole „Zamýšľané použitie“ alebo použitie nad rámec tohto použitia sa nepovažuje za zamýšľané.

Za škody vyplývajúce z neobvyklého použitia nesie zodpovednosť jedine prevádzkovateľ a výrobca nepreberá zodpovednosť.

2.3 Všeobecné bezpečnostné pokyny

Elektrina



Výstraha!

Nebezpečenstvo v dôsledku zásahu elektrickým prúdom!

Kontakt s dielmi pod prúdom môže mať za následok ťažké poranenia až smrť.

- Zariadenie je dimenzované na použitie napätia 220–240 V, 50 Hz, AC. Inštaláciu a opravy výrobku môže vykonávať výlučne kvalifikovaný odborník.
- Zabezpečte, aby bolo vedenie počas prác bez prúdu a zaistené proti opätovnému zapnutiu.



Výstraha!

Nebezpečenstvo v dôsledku zásahu elektrickým prúdom pri čistení a údržbe!

Kontakt s komponentmi pod napätím (220–240 V, 50 Hz, AC) pri čistení a údržbe môže viesť k ťažkým poraneniam až k smrti.

- Pri čistení a údržbe dbajte na to, aby ste neprišli do kontaktu s dielmi pod napätím (220–240 V, 50 Hz, AC).



Výstraha!

Nebezpečenstvo v dôsledku zásahu elektrickým prúdom!

Diely pod napätím, ktoré neboli umiestnené a pripevnené odborne, môžu viesť k ťažkým poraneniam až k smrti.

- Všetky elektrické a elektromagnetické komponenty a komponenty potrebné na inštaláciu výrobku (s výnimkou diaľkového ovládača) sa musia na WC misu umiestniť bezpečne podľa návodu na inštaláciu a vnútroštátnych predpisov.
- Aby sa zabránilo poraneniu alebo dokonca smrti, musia sa všetky diely pod napätím umiestniť na WC misu bezpečne podľa návodu na inštaláciu a vnútroštátnych predpisov.

Teplota



Výstraha!

Nebezpečenstvo v dôsledku výbuchu!

Zdroje tepla v bezprostrednej blízkosti WC alebo diaľkového ovládača môžu viesť k zvýšeniu teploty výrobku a výbuchu.

- Do bezprostrednej blízkosti WC alebo diaľkového ovládača neumiestňujte zdroje tepla.

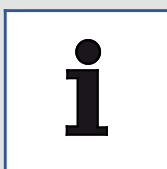
Čistenie



Výstraha!

Čistenie a údržbu by deti nemali vykonávať bez dozoru.

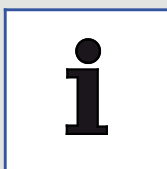
Ovládanie



Informácia

Pri poruchách výrobku vypnite WC príslušným vypínačom ([pozri Strana 282](#)) a zavrite prívod vody. Poruchy môžu okrem iného zahŕňať:

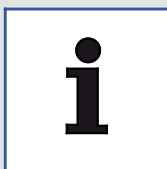
- dym,
- presakovanie vody,
- hluk.



Informácia

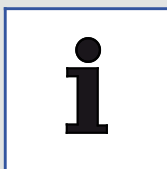
V prípade tvrdej vody môže na sprchovom WC vzniknúť vodný kameň, ktorý môže obmedzovať funkčnosť alebo môže poškodiť zariadenie.

Ak už nie je možné úplne vyčistiť a odvápníť sprchovú hlavicu, vymeňte ju (náhradný diel V99103R1).



Informácia

- Systém zodpovedá požiadavkám triedy ochrany krytom I príslušenstva.
- Ak sa poškodí sieťový prívod tohto zariadenia, musí sa nahradiť špeciálnym sieťovým prívodom, ktorý je k dispozícii u výrobcu alebo v zákazníckom servise.
- Všetky diely sa musia umiestniť do správnej časti.



Informácia

Pri zatvorení sedadla a krytu zabráňte zaťaženiám akéhokoľvek druhu, ktoré nezodpovedajú zamýšľanému použitiu, napr. nestúpajte na zatvorené sedadlo a kryt ani sa o ne neopierajte nohou.

3 Technické údaje

Model		ViClean-I 100	ViClean-I 200
Napájacie napätie		220 - 240 V striedavé napätie, 50 Hz	
Menovitý príkon		960 W *	982 W **
		* Vst. teplota vody: 15 ± 5 °C, objemový prietok 500 ml/min, ** s vyhrievaním sedadla na 5 stupní	
Maximálny príkon		1344 W	1387 W
Batérie (2x) do diaľkového ovládača		Typ: LR03/AAA	
WC	Spotreba vody na oplachovanie	4,5 l/3 l	
	Priemer vývodu	110 mm	
	Vývod	Vývod horizontálny	
Funkcie sprchovania	Režim	Prietokový ohrievač	
	Teplota vody	30 - 40 °C (5 stupňov)	
	Výkon vykurovacieho prvku	480 - 1344 W	
	Bezpečnostné zariadenie	Typ AB	
	Nastaviteľná pozícia sprchovacích dýz	5 stupňov	
Fén	Režim	-	Priamy vykurovací prvok
	Teplota vzduchu	-	25 - 45 °C
	Výkon vykurovacieho prvku	-	100 W
Vyhrievanie sedadla	Teplota sedadla	-	30 - 38 °C (5 stupňov)
	Menovitý výkon vykurovacieho prvku	-	22 W
Trieda ochrany krytom		IPX4	
Tlak privádzanej vody		Min. potrebný tlak vody: 0,1 MPa (dynamický)	
		Max. povolený tlak vody: 1,0 MPa (statický)	
Tvrdosť vody		Max. odporúčaná tvrdosť vody 2,4 mmol/l (14 °dH) bez zmäkčovača vody	
Teplota privádzanej vody		10 - 35 °C	
Prevádzková teplota okolia		15 - 40 °C	
Rozmery (dĺžka x šírka x výška)		595 mm x 385 mm x 400 mm	
Hmotnosť		32 kg	

4 Podmienky na inštaláciu



Informácia

Pred inštaláciou musí byť odpojené napájanie a prívod vody.

- Inštalácia musí byť kompletne ukončená predtým, ako sprchovacie WC ViClean pripojíte k napájaniu a prívodu vody.
- Pripojovacie diely prívodnej vodovodnej hadice nesmú byť poškodené.
- Sprchovacie WC ViClean používajte výlučne pri tlaku potrubia v rozsahu od 0,1 MPa (dynamický) do 1,0 MPa (statický), [pozri "Technické údaje", Strana 225](#).
- Sprchovacie WC ViClean prevádzkujte výlučne v rozsahu teplôt vody od 10 °C do 35 °C, [pozri "Technické údaje", Strana 225](#).
- Teplota prostredia musí byť v rozsahu od 15 °C do 40 °C, [pozri "Technické údaje", Strana 225](#).
- Pri tvrdosti vody v hodnote N 2,4 mmol/l (N 14 °dH) odporúčame centrálné zariadenie na zmäkčovanie vody, ktoré zaisťuje dlhú životnosť. U miestneho dodávateľa vody je možné zistiť tvrdosť vody.
- V dôsledku kontroly uskutočnenej vo výrobnom závode sa vo výrobku môže nachádzať malé množstvo vody. Táto voda však nepredstavuje nedostatok výrobku.

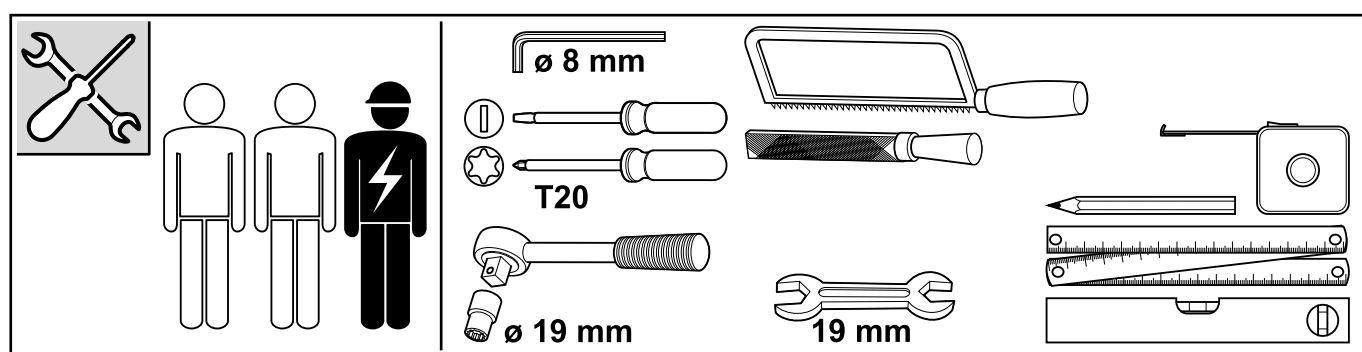
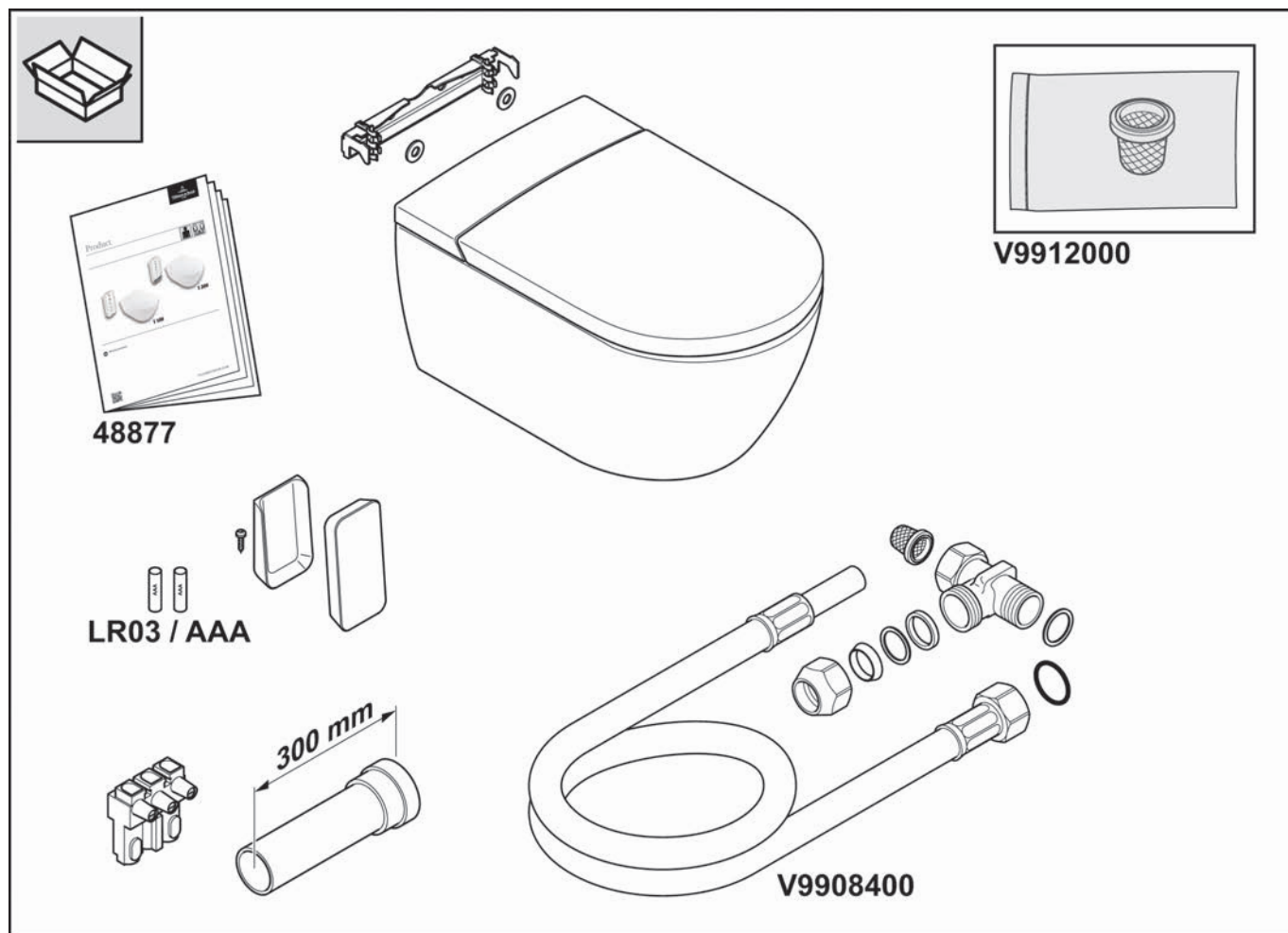


Informácia

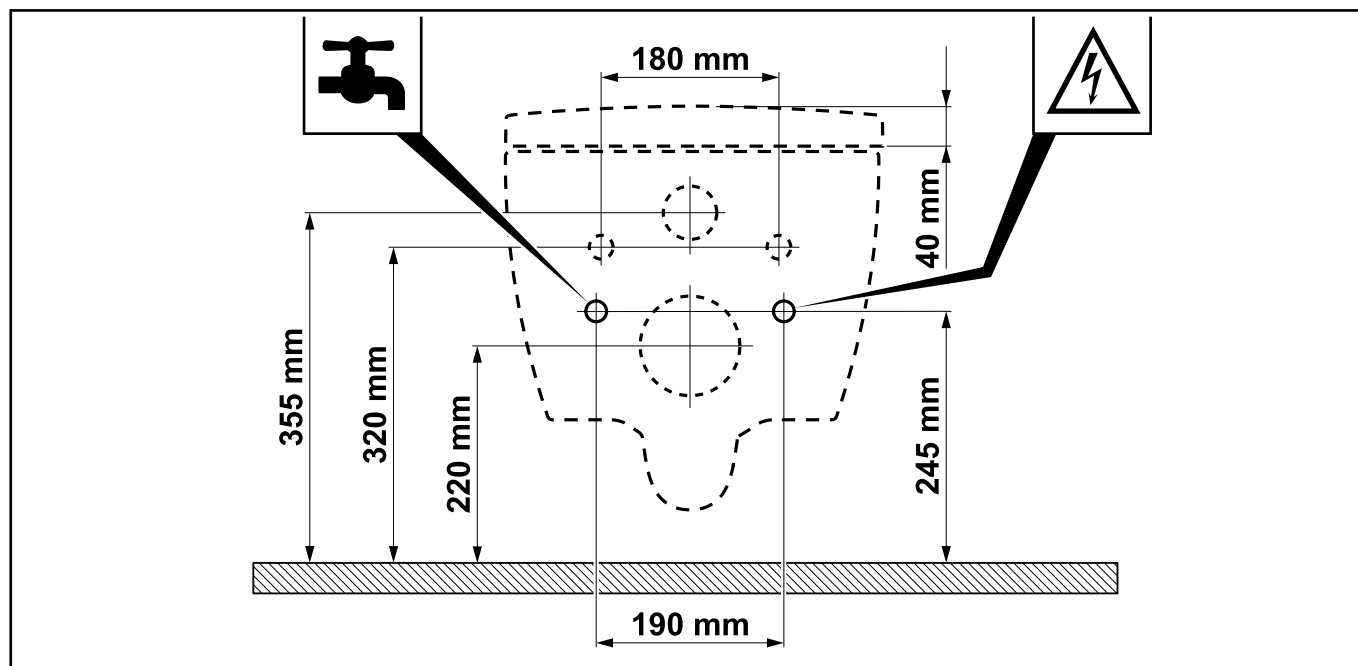
Tento návod opisuje inštaláciu sprchovacieho WC ViClean pomocou systému ViConnect. Ak používate prvok na čelnej stene iného výrobcu, prečítajte si príslušný návod.

Inštalačné rozmery, [pozri "predpoklady na inštaláciu", Strana 228](#).

4.1 Rozsah dodávky

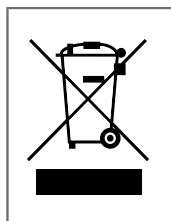


4.2 Inštalčné rozmery



5 Zneškodnenie

5.1 Zneškodňovanie elektrických a elektronických zariadení



Tento symbol znamená, že podľa zákona ste povinní likvidovať tieto spotrebiče oddelene od netriedeného komunálneho odpadu (pozri [Kapitola 5.2](#)). Vyhadzovať do komunálneho odpadu, napríklad do kontajnera na zvyškový odpad alebo do žltého kontajnera, je zakázané. Likvidácia starých elektrických spotrebičov je pre spotrebiteľov bezplatná.

5.2 Možnosti vrátenia starých spotrebičov

- Majitelia môžu staré spotrebiče odovzdať v obecných zberniach odpadu, napríklad v miestnom recyklačnom centre, aby sa zabezpečila ich správna likvidácia. Tovar možno za určitých podmienok vrátiť aj distribútorom a na iné zberné miesta.
- Maloobchodný predaj: Distribútori, ktorých predajná plocha elektrických a elektronických zariadení je najmenej 400 metrov štvorcových, sú povinní elektroodpad späť odoberať. Maloobchodní predajcovia potravín s celkovou predajnou plochou najmenej 800 metrov štvorcových, ktorí viackrát za kalendárny rok alebo trvalo predávajú aj elektrické a elektronické spotrebiče a sprístupňujú ich na trhu, sú tiež povinní prevziať ich späť. Tu možno odovzdať až tri spotrebiče s dĺžkou hrany do 25 cm. Pri kúpe nového elektrospotrebiča, ktorý plní v podstate rovnaké funkcie, musia byť v mieste dodania prevzaté väčšie staré spotrebiče.
- Trh predaja na diaľku: Distribútori, ktorí predávajú svoje výrobky prostriedkami diaľkovej komunikácie, sú povinní prevziať staré spotrebiče, ak majú skladovacie a expedičné priestory pre elektrické a elektronické spotrebiče s rozlohou najmenej 400 m².

5.3 Vybratie batérií a svetelných zdrojov



Batérie a akumulátory alebo svetelné zdroje, ktoré sa dajú zo starého spotrebiča vybrať bez ich poškodenia, sa pred likvidáciou musia odstrániť a zlikvidovať oddelene ako batérie alebo svetelné zdroje.

Tento elektrický spotrebič obsahuje tieto batérie alebo akumulátory: Typ batérie AA alkalická, s obsahom MnO₂. Pokyny na správne vybratie batérií nájdete v časti [Kapitola , "Výmena batérií"](#).

Kazalo vsebine

1	Splošni podatki.....	231
2	Varnost.....	232
3	Tehnični podatki.....	235
4	Pogoji za namestitev.....	236
5	Odstranjevanje med odpadke.....	238

1 Splošni podatki

Pred namestitvijo in uporabo naprave skrbno preberete navodila za namestitev in uporabo. Navodila za namestitev in uporabo vedno shranite na mesto, ki je dostopno uporabniku.

Pred namestitvijo preverite, ali je izdelek poškodovan in ali je bil obseg dobave popoln. Odgovornosti za očitne napake po namestitvi ne prevzemamo več.

1.1 Uporabljene slike

Varnostna navodila



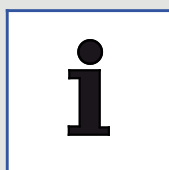
Opozorilo!

Opozorilo pred morebitno nevarnostjo.
Obstaja možnost težkih telesnih poškodb ali celo smrti.



Previdno!

Opozorilo pred morebitnimi nevarnimi situacijami.
Obstaja možnost lahkih telesnih poškodb oziroma materialne škode.



Opomba

Za navodila glede uporabe in druge koristne informacije.

1.2 Ciljne skupine

Ciljne skupine teh navodil so monterji, usposobljeni električarji in upravljavci izdelka.

Strokovno usposobljen električar:



Ti strokovnjaki so usposobljeni za delo na določeni lokaciji in s tem povezane dejavnosti ter poznajo tako tveganja kot ustrezne standarde in predpise.

Monterji:



Ti strokovnjaki imajo potrebno znanje, da lahko dela v skladu s pooblastili upravljavca opravljajo brezhibno, strokovno in v skladu z zahtevami glede varnosti ter obvladovanja tveganj.

Upravljavci:



Z nakupom, branjem in razumevanjem navodil so upravljavci usposobljeni za uporabo izdelka v skladu z navodili.

To napravo lahko uporabljajo otroci, starejši od 8 let, in osebe z zmanjšanimi fizičnimi, senzoričnimi ali umskimi sposobnostmi oziroma osebe s pomanjkljivimi izkušnjami in znanjem, če so pod nadzorom usposobljenih oseb ali pa so bile ustrezno usposobljene za varno rokovanje z napravo in razumejo nevarnosti, ki se lahko pojavijo. Otroci se ne smejo igrati z napravo.

2 Varnost

2.1 Predvidena uporaba

Naprava je električna naprava razreda I in mora biti priključena na ozemljitveni sistem. Uporablja se lahko izključno v suhem okolju. Če napravo uporabljate v kopalnici, morate zagotoviti ustrezno prezračevanje. V ta namen morate namestiti ventilator za odvajanje zraka ali zračnik.

K predvideni uporabi spadajo tudi:

- upoštevanje vseh navodil v priročniku za uporabo;
- upoštevanje vseh navodil v priročniku za namestitev;
- uporaba izključno originalnih nadomestnih delov;
- uporaba izdelka izključno v zaprtih prostorih.

Izdelek ViClean je dovoljeno uporabljati samo s sladko vodo. Delci nečistoč v vodi lahko zamašijo filtre, cevi in šobe.

2.2 Razumno predvidljiva napačna uporaba

Neppravilna uporaba je vsaka drugačna uporaba, ki odstopa od tiste, opredeljene v razdelku »Predvidena uporaba«. Za škodo, ki je nastala zaradi nepravilne uporabe, je odgovoren izključno uporabnik, proizvajalec pa ne prevzema nobene odgovornosti.

2.3 Splošna varnostna navodila

Elektrika



Opozorilo!

Nevarnost zaradi električnega udara!

Stik z deli, ki so pod napetostjo, lahko povzroči resne poškodbe ali celo smrt.

- Naprava je namenjena za uporabo pri napetosti 220–240 V, 50 Hz, AC. Namestitev in popravilo izdelka lahko izvede izključno usposobljen strokovnjak.
- Prepričajte se, da je kabel med deli odklopljen iz vira napajanja in zavarovan pred ponovnim vklopom.



Opozorilo!

Nevarnosti zaradi električnega udara pri čiščenju in vzdrževanju!

Stik z deli, ki so pod napetostjo (220–240 V, 50 Hz, AC), pri čiščenju in vzdrževanju lahko povzroči resne poškodbe ali celo smrt.

- Pri čiščenju in vzdrževanju pazite, da se ne boste dotaknili delov (220–240 V, 50 Hz, AC), ki so pod napetostjo.



Opozorilo!

Nevarnost zaradi električnega udara!

Deli, ki so pod napetostjo in niso bili strokovno nameščeni ali pritrjeni, lahko povzročijo resne poškodbe ali celo smrt.

- Vse električne in elektromagnetne komponente ter za izvedbo namestitve izdelka potrebne komponente (razen daljinskega upravljalnika) morajo biti varno pritrjene na straniščno školjko skladno z navodili za namestitev in nacionalnimi specifikacijami.
- Za preprečitev poškodb in smrti morajo biti vsi deli, ki so pod napetostjo, varno pritrjeni na straniščno školjko skladno z navodili za namestitev in nacionalnimi specifikacijami.

Toplota



Opozorilo!

Nevarnost eksplozije!

Viri toplote v neposredni bližini straniščne školjke ali daljinskega upravljalnika lahko povzročijo, da se izdelek močno segreje, in s tem eksplozijo.

- V neposredni bližini straniščne školjke ali daljinskega upravljalnika ne nameščajte nobenih virov toplote.

Čiščenje



Opozorilo!

Otroci ne smejo čistiti in vzdrževati izdelka brez nadzora.

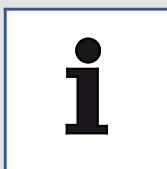
Upravljanje



Opomba

V primeru okvare izdelka z ustreznim stikalom ([oglejte si Stran 282](#)) izklopite stranišče in zaprite dovod vode. Motnje v delovanju med drugim vključujejo naslednje:

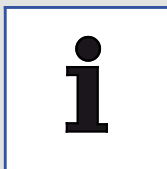
- nastajanje dima
- puščanje vode
- hrup



Opomba

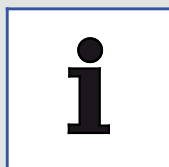
Trda voda lahko povzroči nastanek vodnega kamna v stranišču s prho, s tem pa motnje v delovanju ali poškodbo naprave.

Če glave prhe ni več mogoče popolnoma očistiti in odstraniti vodnega kamna, jo zamenjajte (rezervni del V99103R1).



Opomba

- Sistem je skladen z zahtevami razreda zaščite I za dodatno opremo.
- Če je omrežni priključni kabel te naprave poškodovan, ga je treba zamenjati s posebnim priključnim kablom, ki vam je na voljo pri proizvajalcu ali v službi za pomoč strankam.
- Vsi deli morajo biti nameščeni na ustrezna mesta.



Opomba

Spuščene deske in pokrova ne obtežujte s predmeti, ki niso skladni s predvideno uporabo, torej jih ne odlagajte na spuščeno desko ali pokrov ter se nanju ne opirajte z nogo.

3 Tehnični podatki

Model		ViClean-I 100	ViClean-I 200
Napajalna napetost		220-240 V, izmenična napetost, 50 Hz	
Nazivna moč		960 W *	982 W **
		* Vhodna temperatura vode: 15±5 °C, volumenski pretok 500 ml/min, ** s stopnjo ogrevanja deske straniščne školjke 5	
Največja moč		1344 W	1387 W
Baterijski vložki (2x) za daljinski upravljalnik		Tip: LR03/AAA	
Straniščna školjka	Poraba vode za splakovanje	4,5 l/3 l	
	Premer odvoda	110 mm	
	Odvod	Vodoravno speljan odvod	
Funkcije prhe	Način delovanja	Pretočni grelnik	
	Temperatura vode	30-40 °C (5 stopenj)	
	Moč grelnika	480-1344 W	
	Varnostna oprema	Tip AB	
	Nastavljivi položaji šobe prhe	5 stopenj	
Sušilnik za lase	Način delovanja	-	Neposredni grelni element
	Temperatura zraka	-	25-45 °C
	Moč grelnika	-	100 W
Ogrevanje deske straniščne školjke	Temperatura deske straniščne školjke	-	30-38 °C (5 stopenj)
	Nazivna moč grelnega elementa	-	22 W
Razred zaščite		IPX4	
Dovodni tlak vode		Najn. potrebni tlak vode: 0,1 MPa (dinamično)	
		Najv. dovoljeni tlak vode: 1,0 MPa (statično)	
Trdota vode		Največja priporočena trdota vode 2,4 mmol/l (14°dH) brez sistema za mehčanje	
Temperatura dovoda vode		10-35 °C	
Obratovalna temperatura okolice		15-40 °C	
Mere (dolžina × širina × višina)		595 mm × 385 mm × 400 mm	
Teža		32 kg	

4 Pogoji za namestitev



Opomba

Pred namestitvijo morate izklopiti napajanje in zapreti dovod vode.

- Pred priključitvijo naprave ViClean na električno in vodo mora biti namestitev v celoti opravljena.
- Pri tem ne smete poškodovati priključnih delov cevi za oskrbo z vodo.
- ViClean uporabljajte izključno v območju tlaka napeljave med 0,1 MPa (dinamično) in 1,0 MPa (statično), [oglejte si "Tehnični podatki", Stran 235](#).
- ViClean uporabljajte izključno v temperaturnem območju vode med 10 °C in 35 °C, [oglejte si "Tehnični podatki", Stran 235](#).
- Temperatura okolice mora biti v temperaturnem območju med 15 °C in 40 °C, [oglejte si "Tehnični podatki", Stran 235](#).
- Za daljšo življenjsko dobo pri trdoti vode N 2,4 mmol/l (N 14°dH) priporočamo centralni sistem za mehčanje vode. Podatek o trdoti vode lahko dobite pri svojem dobavitelju vode.
- Zaradi tovarniškega preverjanja pretoka vode je lahko v izdelku manjša količina vode. Ta voda ne pomeni napake izdelka.

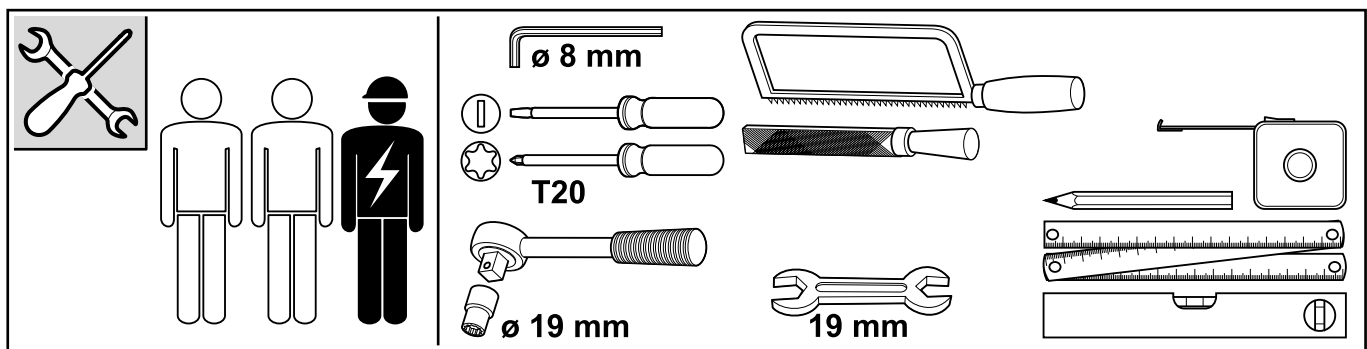
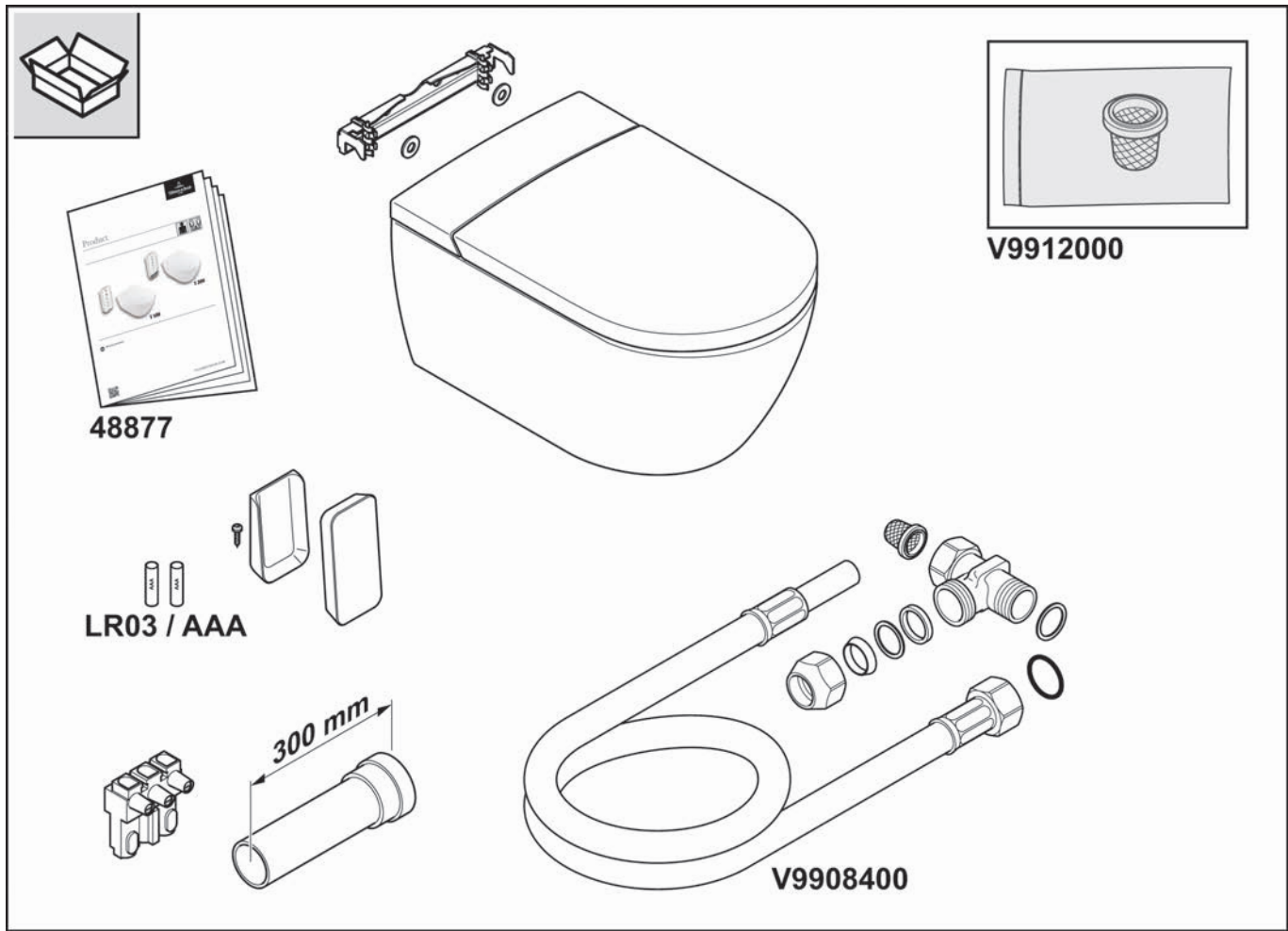


Opomba

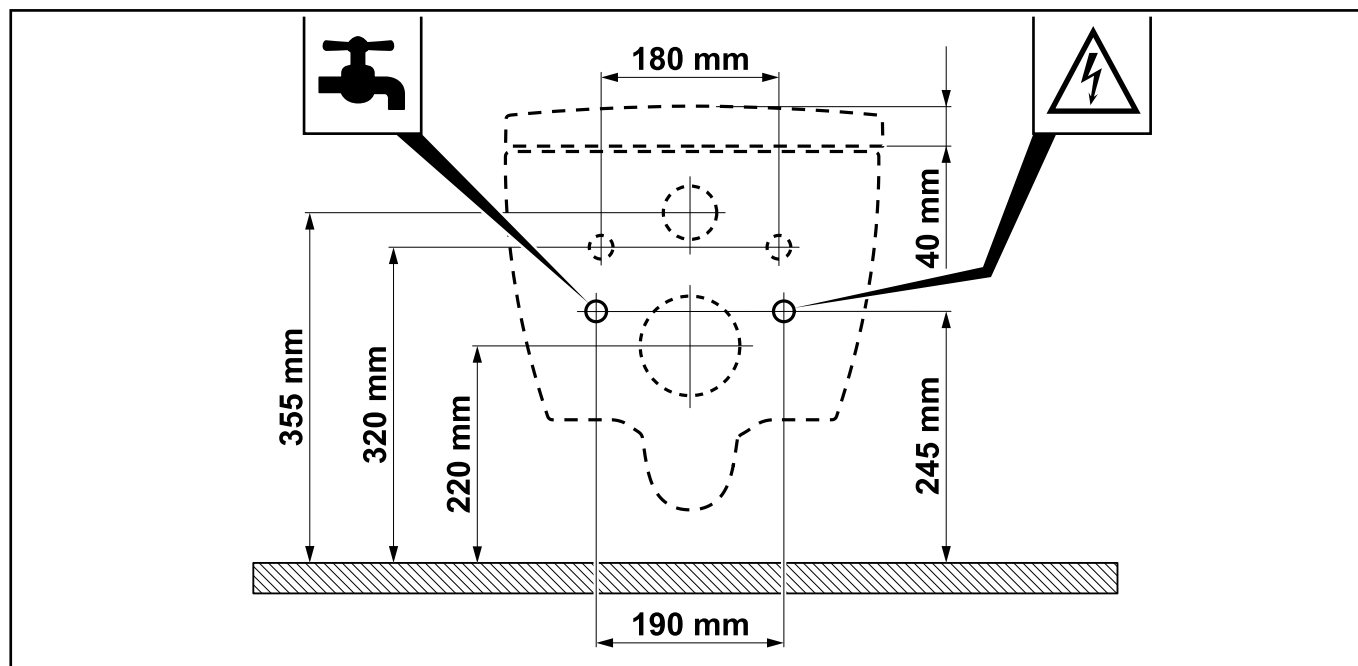
Ta navodila opisujejo namestitev izdelka ViClean z ViConnect. Če uporabljate stenski namestitveni element drugega proizvajalca, preberite pripadajoča navodila.

Vgradne dimenzije, [oglejte si "Zahteve glede namestitve", Stran 238](#).

4.1 Obseg dobave

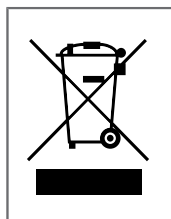


4.2 Vgradne dimenzije



5 Odstranjevanje med odpadke

5.1 Odstranjevanje električnih in elektronskih naprav



Ta simbol pomeni, da ste zakonsko dolžni te naprave oddati ločeno od nerazvrščenih komunalnih odpadkov (glejte [Poglavje 5.2](#)). Odstranjevanje z gospodinjstvi odpadki, na primer v smetnjak za ostale odpadke, je prepovedano. Oddaja električnih naprav je za uporabnika brezplačna.

5.2 Možnost vračanja starih naprav

- Lastniki starih naprav lahko te oddajo na komunalnih zbirnih mestih, na primer v lokalnem centru za zbiranje odpadkov za recikliranje, da je zagotovljeno pravilno odlaganje starih naprav. Poleg tega jih je mogoče v določenih pogojih oddati tudi pri distributerjih in na drugih sprejemnih mestih.
- Maloprodaja: Distributerji so dolžni sprejeti stare električne naprave, če njihove prodajne površine za električne in elektronske naprave obsegajo najmanj 400 m². Sprejeti so jih dolžni tudi trgovci na drobno z živili, ki imajo skupno prodajno površino najmanj 800 m² in večkrat v koledarskem letu ali stalno ponujajo električne in elektronske naprave ter jih dajejo na trg. Tukaj je mogoče oddati do tri naprave, katerih krajši rob je daljši od 25 cm. Večje stare naprave morajo sprejeti tudi na mestu nakupa nove električne naprave, ki v glavnem izpolnjuje enake funkcije.
- Prodaja na daljavo: Distributerji, ki svoje izdelke prodajajo s sredstvi za komunikacijo na daljavo, so dolžni sprejeti stare električne naprave, če njihove skladiščne in odpremnne površine za električne in elektronske naprave obsegajo najmanj 400 m².

5.3 Odstranjevanje baterij in sijalk



Baterije in akumulatorje ali sijalke, ki jih je mogoče iz stare naprave odstraniti brez uničenja, je treba pred odstranjevanjem naprave odstraniti in jih ločeno oddati v odpadke kot baterijo oziroma sijalko.

Ta električna naprava vsebuje naslednje baterije oziroma akumulatorje: alkalne baterije tipa AA, ki vsebujejo MnO₂. Napotke za pravilno odstranjevanje baterij najdete v [Poglavje , "Zamenjava baterijskih vložkov"](#).

Innehållsförteckning

1	Allmänna uppgifter.....	241
2	Säkerhet.....	242
3	Tekniska data.....	245
4	Installationsförutsättningar.....	246
5	Avfallshantering.....	248

1 Allmänna uppgifter

Före installation och användning av utrustningen är det viktigt att läsa igenom installations- och bruksanvisningen noggrant. Förvara alltid installations- och bruksanvisningen på en plats där den är tillgänglig för användaren.

Kontrollera produkterna beträffande skador och fullständighet före monteringen. Efter installationen kan uppenbara fel inte längre åberopas.

1.1 Bruksanvisningens upplägg

Säkerhetsanvisningar



Varning!

Varning för möjliga risker.

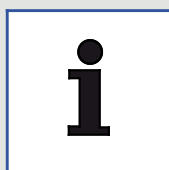
Allvarliga eller t.o.m. livshotande kroppsskador är möjliga.



Försiktigt!

Varning för tänkbara risksituationer.

Lätta kroppsskador respektive materiella skador är möjliga.



Anvisning

Anvisningar om användning och annan nyttig information.

1.2 Målgrupper

Målgrupperna för denna anvisning är både installatörer och elektriker men också användare av produkten.

Elektriker:



Dessa sakkunniga är utbildade för den specifika platsen och tillhörande arbetena och riskerna och känner till relevanta standarder och bestämmelser.

Installatörer:



De har den kunskap som krävs för att kunna utföra arbetet utifrån den driftansvariges auktorisering på ett professionellt och korrekt sätt samt säkerhets- och riskmedvetet.

Operatör:



De operatörer som har köpt produkten och har läst och förstått instruktionerna är behörig att använda produkten enligt instruktionerna.

Denna utrustning kan användas av barn fr.o.m. 8 år samt av personer med fysiska, sensoriska eller mentala funktionsnedsättningar eller brist på erfarenhet och kunskap, om det övervakas eller personen får instruktioner om hur man använder den på ett säkert sätt och förstår vilka risker det kan innebära. Barn får inte leka med utrustningen.

2 Säkerhet

2.1 Ändamålsenlig användning

Utrustningen är en elektrisk utrustning av klass I och måste vara ansluten till ett jordledarsystem. Den får endast användas i en torr omgivning. Om utrustningen används i ett badrum måste tillräcklig ventilation vara säkerställd. Installera en frånluftsventilator eller en avluftning.

Till ändamålsenlig användning hör även att:

- följa alla anvisningar i bruksanvisningen
- följa alla anvisningar i installationsanvisningen
- uteslutande använda originaldelar
- uteslutande använda produkten inomhus.

ViClean får bara användas med färskvatten. Smutspartiklar i vattnet kan sätta igen filter, slangar och munstycken.

2.2 Förnuftsmässigt förutsägbar felanvändning

Annan användning än den som fastställts under "Ändamålsenlig användning" eller som överskrider den räknas som icke-ändamålsenlig.

För skador som uppstår genom icke-ändamålsenlig användning är företaget ensamt ansvarig, tillverkaren tar inget som helst ansvar.

2.3 Allmänna säkerhetsanvisningar

Elektricitet



Varning!

Risk för elektrisk stöt!

Beröring av strömförande delar kan leda till allvarliga eller t.o.m. livshotande skador.

- Utrustningen är dimensionerad för användning med 220-240 V, 50 Hz, AC. Installation och reparation av produkten ska uteslutande utföras av behörig fackpersonal.
- Säkerställ att ledningen under arbetet inte är strömförande och säkrad mot oavsiktlig återinkoppling.



Varning!

Risk för elektrisk stöt vid rengöring och underhåll!

Beröring av strömförande komponenter (220-240 V, 50 Hz, AC) vid rengöring och underhåll kan leda till allvarliga eller livshotande skador.

- Tänk på att aldrig röra vid några strömförande delar (220-240 V, 50 Hz, AC) .



Varning!

Risk för elektrisk stöt!

Spänningsförande delar som inte har monterats eller fästs fast fackmässigt kan leda till allvarliga eller t.o.m. livshotande skador.

- Alla elektriska, elektromagnetiska och de komponenter som behövs vid installation av produkten (med undantag för fjärrkontrollen) måste monteras på ett säkert sätt på WC-stolen i enlighet med installationsanvisning och nationella riktlinjer.
- För att undvika person- och livshotande skador måste alla spänningsförsedda delar monteras på ett säkert sätt på WC-stolen i enlighet med installationsanvisningen och nationella riktlinjer.

Värme



Varning!

Risk för explosion!

Värmekällor i den omedelbara omgivningen av WC-stolen eller fjärrkontrollen kan leda till värmeutveckling i produkten och möjligtvis explosion.

- Placera inga värmekällor i WC-stolens eller fjärrkontrollens omedelbara närhet.

Rengöring



Varning!

Rengöring och underhåll bör inte utföras av barn utan uppsikt.

Manövrering



Anvisning

Vid felfunktioner på produkten kopplar du från WC-stolen med den tillhörande strömbrytaren ([se Sida 282](#)) och stänger av vattenförsörjningen. Felfunktioner kan omfatta bl.a. följande:

- Rökutveckling
- Vattenläckage
- Missljud



Anvisning

Hårt vatten kan leda till kalkavlagringar på dusch-WC:n, vilket kan begränsa funktionen eller skada enheten.

Byt ut duschhuvudet om det inte längre går att rengöras och avkalkas helt och hållet (reservdel V99103R1).



Anvisning

- Systemet uppfyller kraven för skyddsklass I Tillbehör.
- Om nätkabeln till den här enheten skadas, måste den bytas ut mot en speciell anslutningskabel som kan beställas från tillverkaren eller från kundtjänst.
- Alla delar måste monteras på det korrekta området.



Anvisning

Undvik viktbelastningar av alla slag som inte motsvarar ändamålsenlig användning vid nedfälld sittring och lock. Ställ dig inte på eller ta stöd med benet t.ex. mot den nedfällda sittringen eller locket.

3 Tekniska data

Modell		ViClean-I 100	ViClean-I 200
Försörjningsspänning		220-240 V växelström, 50 Hz	
Nominell effektupptagning		960 W *	982 W **
		* Ingång, vattentemp.: 15±5 °C, volymflöde 500 ml/min, ** med sitsvärmare, nivå 5	
Maximal effektupptagning		1 344 W	1 387 W
Batterier (2x) för fjärrkontroll		Typ: LR03/AAA	
WC	Spolvattenförbrukning	4,5/3 l	
	Utloppsdiаметer	110 mm	
	Utlopp	Utlopp vågrät	
Duschfunktioner	Funktionsläge	Genomströmningsberedare	
	Vattentemperatur	30-40 °C (5 nivåer)	
	Värmeelementets effekt	480-1 344 W	
	Säkerhetsanordning	Typ AB	
	Inställbar position för duschmunstycke	5 steg	
Varmluftstork	Funktionsläge	-	Direkt värmeelement
	Lufttemperatur	-	25-45 °C
	Värmeelementets effekt	-	100 W
Sitsvärmare	Sitstemperatur	-	30-38 °C (5 nivåer)
	Värmeelementets nominella effekt	-	22 W
Skyddsklass		IPX4	
Vatteninloppstryck		Min. vattentryck som krävs: 0,1 MPa (dynamiskt)	
		Max. tillåtet vattentryck: 1,0 MPa (statiskt)	
Vattenhårdhet		Max. rekommenderad vattenhårdhet 2,4 mmol/l (14°dH) utan avhärtningsanläggning	
Vatteninloppstemperatur		10-35 °C	
Driftsmiljötemperatur		15-40 °C	
Mått (längd x bredd x höjd)		595 mm x 385 mm x 400 mm	
Vikt		32 kg	

4 Installationsförutsättningar



Anvisning

Innan installationen måste ström- och vattenförsörjning kopplas från.

- Installationen måste vara helt klar innan ViClean ansluts till el- och vattenförsörjningen.
- Vatteninloppsslangens anslutningsdelar får inte skadas.
- Använd endast ViClean vid ledningstryck mellan 0,1 MPa (dynamiskt) och 1,0 MPa (statiskt), [se "Tekniska data", Sida 245](#).
- Använd endast ViClean vid vattentemperaturer mellan 10 °C och 35 °C, [se "Tekniska data", Sida 245](#).
- Omgivningstemperaturen måste ligga inom ett temperaturområde mellan 15 °C–40 °C, [se "Tekniska data", Sida 245](#).
- Vid vattenhårdhet på N 2,4 mmol/l (N 14°dH) rekommenderar vi ett centralt system för vattenavhårdning för att garantera lång livslängd. Du kan få information om vattenhårdheten från ditt lokala vattenverk.
- På grund av en tidigare utförd kontroll på fabriken kan det finnas en liten mängd vatten i produkten. Detta vatten ska dock inte betraktas som något fel på produkten.

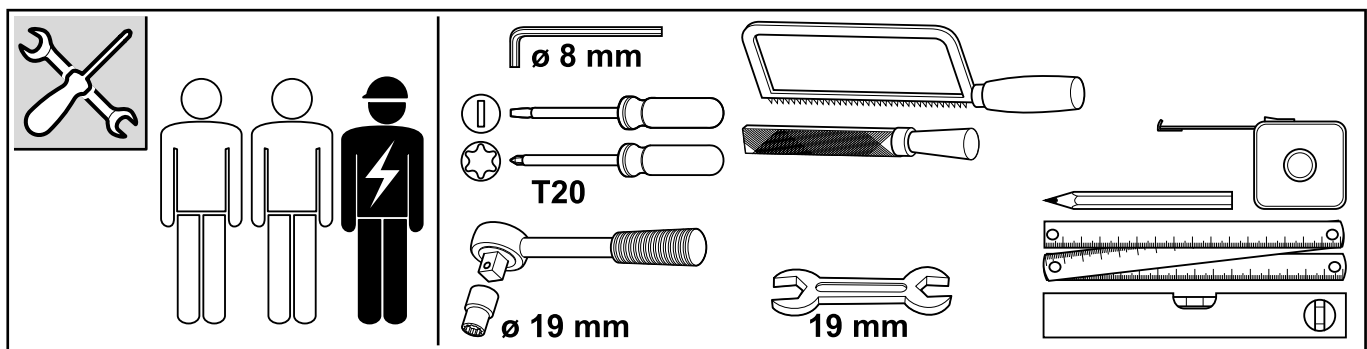
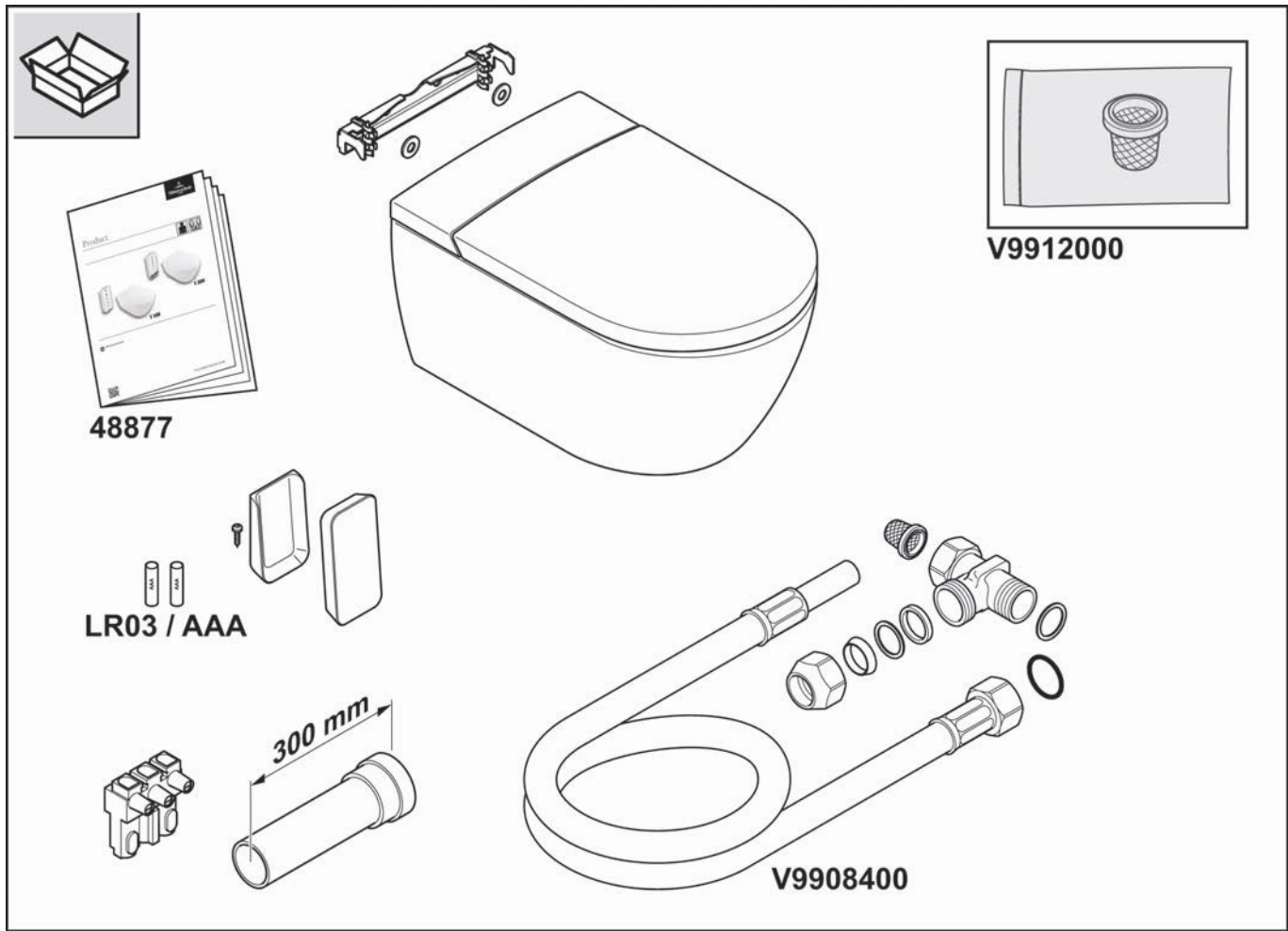


Anvisning

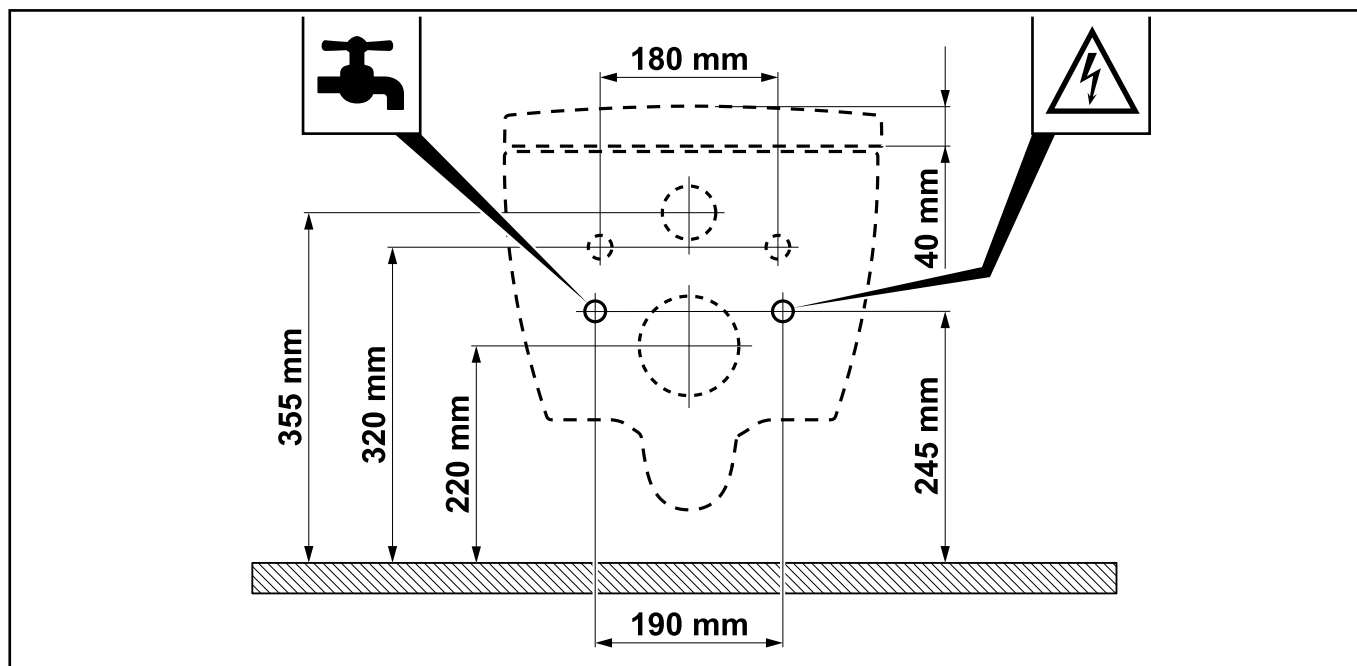
Denna bruksanvisning beskriver installationen av ViClean med ViConnect. Om du använder ett vägghållarelement från en annan tillverkare är det viktigt att du läser igenom den tillhörande bruksanvisningen.

Installationsmått, [se "Installationskrav", Sida 248](#).

4.1 Leveransomfång

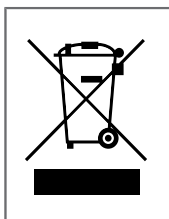


4.2 Installationsmått



5 Avfallshantering

5.1 Avfallshantering av elektriska och elektroniska enheter



Denna symbol betyder att du enligt lag är skyldig att avfallshandera dessa enheter separat från osorterat kommunalt avfall (se [Innehållsförteckning 5.2](#)). Avfallshantering via hushållsavfall, t.ex. restavfallskärlet, är inte tillåten. Det är kostnadsfritt för konsumenter att lämna in uttjänta elektriska enheter.

5.2 Möjligheter till återlämning av uttjänta enheter

- Ägare till uttjänta enheter kan lämna in dem på kommunala återvinningsstationer, t.ex. din lokala återvinningscentral, för att se till att de tas om hand på rätt sätt. Under vissa förutsättningar går det också att returnera uttjänta enheter till återförsäljare och andra insamlingsställen.
- Detaljhandel: Återförsäljare med en försäljningsyta för elektriska och elektroniska produkter på minst 400 kvadratmeter är skyldiga att ta tillbaka uttjänta elektriska produkter. Livsmedelshandlare som har en total försäljningsyta på minst 800 kvadratmeter och som dessutom säljer elektriska och elektroniska enheter flera gånger per kalenderår eller permanent tillhandahåller dem på marknaden är också skyldiga att ta tillbaka dem. Här kan upp till tre apparater som inte har längre kanter än 25 cm lämnas. Större uttjänta enheter måste också tas tillbaka av försäljningsstället vid köp av en ny elektrisk enhet som i huvudsak uppfyller samma funktioner.
- Distansförsäljning: Återförsäljare som säljer sina produkter med hjälp av distanskommunikation är skyldiga att ta tillbaka gamla enheter, om lagrings- och leveransutrymmena för elektriska och elektroniska enheter är minst 400 m².

5.3 Borttagning av batterier och lampor



Batterier och uppladdningsbara batterier eller lampor som kan tas ut ur den gamla enheten utan att orsaka skada ska tas bort före avfallshantering och sorteras separat som batterier respektive lampor.

Följande batterier ingår i denna elektriska enhet: Batterityp AA alkaline, innehåller MnO₂. Instruktioner om hur du tar ut batterierna på rätt sätt finns i [Innehållsförteckning](#), "[Byte av batterier](#)".

İçindekiler

1	Genel bilgiler.....	251
2	Güvenlik.....	252
3	Teknik veriler.....	255
4	Montaj koşulları.....	256
5	Tasfiye.....	258

1 Genel bilgiler

Cihazı monte etmeden ve kullanmadan önce, montaj ve kullanım kılavuzunu dikkatlice okuyunuz. Montaj ve kullanım kılavuzunu, kullanıcının her zaman kolayca erişebileceği bir yerde saklayınız.

Montajdan önce ürünleri hasar ve eksiksizlik açısından kontrol ediniz. Açıkça görülen kusurlar, montajdan sonra düzeltilemez.

1.1 Kullanılan gösterim şekilleri

Güvenlik uyarıları



Uyarı!

Olası tehlikeye karşı uyarı.

Ağır bedensel yaralanmalar veya ölüm mümkündür.



İkaz!

Olası tehlikeli durumlara karşı uyarı.

Hafif bedensel yaralanmalar veya maddi hasarlar mümkündür.



Not

Uygulama bilgileri ve diğer faydalı bilgiler için.

1.2 Hedef gruplar

Bu kılavuzun hedef grupları, tesisatçılar ve elektrik uzmanlarının yanı sıra aynı zamanda ürünün işletmecisidir.

Elektrik uzmanı:



Uzmanlar; özel kullanım yeri, bununla bağlantılı çalışmalar ve riskler hakkında eğitilmiştir ve ilgili normları ve düzenlemeleri bilir.

Tesisatçılar:



Bu uzmanlar, kendilerine verilen görevleri işletmecinin vereceği yetkiye uygun olarak tekniğe uygun, doğru ve ayrıca güvenliğe ve tehlikelere uygun şekilde yerine getirebilmek için gerekli bilgiye sahiptir.

İşletmeciler:



İşletmeciler, kılavuzu alarak, okuyarak ve anlayarak, ürünü kılavuza uygun şekilde kullanabilir.

Bu cihaz, gözetim altında bulundurulmaları veya cihazın güvenli kullanımı konusunda eğitilmiş olmaları ve bu nedenle oluşacak tehlikeleri anlamaları durumunda 8 yaşın üstündeki çocuklar ve kısıtlı fiziksel, duyuşsal veya zihinsel becerilere sahip veya deneyim ve bilgi eksikliği olan kişiler tarafından kullanılabilir. Çocuklar cihazla oynamamalıdır.

2 Güvenlik

2.1 Amacına uygun kullanım

Cihaz, I sınıfına ait bir elektrikli cihazdır ve bir topraklama sistemine bağlanmış olması gerekir. Sadece kuru bir ortamda kullanılmalıdır. Cihaz bir banyoda kullanılacaksa, yeterli bir havalandırma sağlanmış olmalıdır. Bu amaçla bir atık hava vantilatörü veya bir hava tahliye sistemi takınız.

Aşağıdaki koşullar da amacına uygun kullanıma dahildir:

- Kullanım kılavuzundaki tüm talimatlara uyulması.
- Montaj kılavuzundaki tüm talimatlara uyulması.
- Sadece orijinal yedek parçaların kullanılması.
- Ürünün sadece binalarda kullanılması.

ViClean, sadece temiz suyla kullanılmalıdır. Sudaki kir partikülleri filtreleri, hortumları ve memeleri tıkayabilir.

2.2 Mantıklı şekilde öngörülebilir hatalı kullanım

"Amacına uygun kullanım" bölümünde belirtilenlerden farklı veya bunun dışındaki bir kullanım, amacına aykırı kullanım olarak kabul edilir.

Amacına aykırı kullanım nedeniyle oluşan hasarlardan, tek başına ürünü çalıştıran kişi sorumludur ve üretici hiçbir sorumluluk üstlenmez.

2.3 Genel güvenlik uyarıları

Elektrik



Uyarı!

Elektrik çarpması nedeniyle tehlike!

Akım taşıyan parçalara temas, ağır yaralanmalara ve ölüme neden olabilir.

- Cihaz, 220 - 240 V, 50 Hz, AC gerilimle kullanım için tasarlanmıştır. Ürünün montaj ve onarım işlemleri sadece kalifiye bir uzman tarafından yapılmalıdır.
- Çalışmalar sırasında hattın akımsız duruma getirilmiş ve tekrar açmaya karşı emniyete alınmış olduğundan emin olunuz.



Uyarı!

Temizlik ve bakım sırasında elektrik çarpması nedeniyle tehlike!

Akım taşıyan bileşenlere (220 - 240 V, 50 Hz, AC) temizlik ve bakım sırasında temas, ağır yaralanmalara ve ölüme neden olabilir.

- Temizlik ve bakım sırasında hiçbir akım taşıyan parçaya (220 - 240 V, 50 Hz, AC) değmemeye dikkat ediniz.



Uyarı!

Elektrik çarpması nedeniyle tehlike!

Tekniğe uygun şekilde takılmamış veya sabitlenmemiş, gerilim taşıyan parçalar ağır yaralanmalara ve ölüme neden olabilir.

- Ürünün tüm elektrikli, elektromanyetik ve montaj için ihtiyaç duyulan bileşenleri (uzaktan kumanda hariç), montaj kılavuzuna ve ulusal yönergelere göre güvenli şekilde klozete takılmalıdır.
- Yaralanmaları ve ölümü önlemek için, gerilim yüklü tüm parçalar, montaj kılavuzuna ve ulusal talimatlara göre güvenli şekilde klozete takılmalıdır.

Isı



Uyarı!

Patlama nedeniyle tehlike!

Klozetin veya uzaktan kumandanın yakınındaki ısı kaynakları, üründe ısı oluşumuna ve patlamaya neden olabilir.

- Klozetin veya uzaktan kumandanın yakın çevresine ısı kaynakları koymayınız.

Temizlik



Uyarı!

Gözetim altında olmayan çocuklar temizlik ve bakım işlemleri yapmamalıdır.

Kullanım



Not

Ürünün hatalı çalışması durumunda, klozeti ilgili düğmeyle kapatınız ([bkz. Sayfa 282](#)) ve su beslemesini döndürerek kapatınız. Hatalı fonksiyonlar, diğerlerinin yanı sıra aşağıdakileri kapsayabilir:

- Duman oluşması
- Su lekesi
- Ses oluşumu



Not

Sert suda, duş-klozette kireç oluşabilir ve bu durum, cihazda fonksiyon kısıtlamaları veya hasarlara neden olabilir.

Artık komple temizlenemiyorsa veya kireci çözdürülemiyorsa lütfen duş başlığını değiştiriniz (Yedek parça V99103R1).



Not

- Sistem, aksesuar koruma sınıfı I'in gerekliliklerini karşılar.
- Bu cihazın şebeke bağlantı hattı zarar görürse, üreticiden veya müşteri hizmetlerinden temin edilebilen özel bir bağlantı hattıyla değiştirilmelidir.
- Tüm parçalar doğru bölgeye takılmış olmalıdır.



Not

Klozet oturağı ve klozet kapağı kapalıyken, amacına uygun kullanıma aykırı her türlü ağırlık yükünden kaçınınız; örn. kapalı klozet oturağı veya klozet kapağının üzerine oturmayınız veya bacağınzla destek almayınız.

3 Teknik veriler

Model		ViClean-I 100	ViClean-I 200
Besleme gerilimi		220 - 240 V alternatif gerilim, 50 Hz	
Nominal güç tüketimi		960 W *	982 W **
		* Giriş su sıcaklığı: 15±5 °C, Hacimsel akış 500 ml/dak, ** 5. kademe oturak ısıtmalı	
Maksimum güç tüketimi		1344 W	1387 W
Uzaktan kumandanın pilleri (2x)		Tip: LR03/AAA	
Klozet	Yıkama suyu tüketimi	4,5 l / 3 l	
	Çıkış çapı	110 mm	
	Çıkış	Yatay çıkış	
Duş fonksiyonları	Mod	Termosifon	
	Su sıcaklığı	30 - 40 °C (5 kademe)	
	Isıtma elemanının gücü	480 - 1344 W	
	Güvenlik donanımı	Tip AB	
	Ayarlanabilen duş memesi pozisyonu	5 kademe	
Fön	Mod	-	Direkt ısıtma elemanı
	Hava sıcaklığı	-	25 - 45 °C
	Isıtma elemanının gücü	-	100 W
Oturak ısıtması	Oturak sıcaklığı	-	30 - 38 °C (5 kademe)
	Isıtma elemanının nominal gücü	-	22 W
Koruma sınıfı		IPX4	
Su giriş basıncı		Gerekli minimum su basıncı: 0,1 MPa (dinamik) İzin verilen maksimum su basıncı: 1,0 MPa (statik)	
Su sertliği		Önerilen maks. su sertliği Yumuşatma sistemi olmadan 2,4 mmol/l (14°dH)	
Su giriş sıcaklığı		10 - 35 °C	
Çalışma ortam sıcaklığı		15 - 40 °C	
Boyutlar (Uzunluk x Genişlik x Yükseklik)		595 mm x 385 mm x 400 mm	
Ağırlık		32 kg	

4 Montaj koşulları



Not

Montajdan önce elektrik ve su beslemesi kapatılmış olmalıdır.

- ViClean elektrik ve akım beslemesine bağlanmadan önce montaj eksiksiz şekilde tamamlanmış olmalıdır.
- Su giriş hortumunun bağlantı parçaları zarar görmemelidir.
- ViClean 100'ü sadece 0,1 MPa (dinamik) ile 1,0 MPa (statik) arasındaki hat basıncı aralığında kullanınız, [bkz. "Teknik veriler", Sayfa 255.](#)
- ViClean'ü sadece 10 °C ile 35 °C arasındaki su sıcaklığı aralığında çalıştırınız, [bkz. "Teknik veriler", Sayfa 255.](#)
- Ortam sıcaklığı, 15 °C ile 40 °C arasındaki sıcaklık aralığında olmalıdır, [bkz. "Teknik veriler", Sayfa 255.](#)
- N 2,4 mmol/l (N 14°dH) su sertliğinde, uzun bir kullanım ömrü sağlamak için merkezi bir su yumuştma sistemini öneriyoruz. Su sertliği yerel su dağıtım şirketinden öğrenilebilir.
- Su geçişinin daha önce fabrikada yapılan bir kontrolü nedeniyle üründe az miktarda su kalmış olabilir. Fakat bu su bir ürün kusuru değildir.

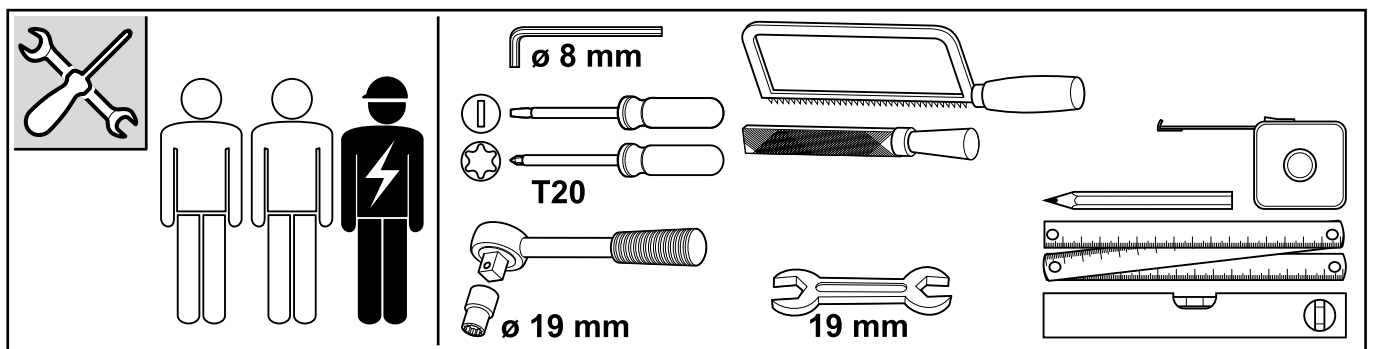
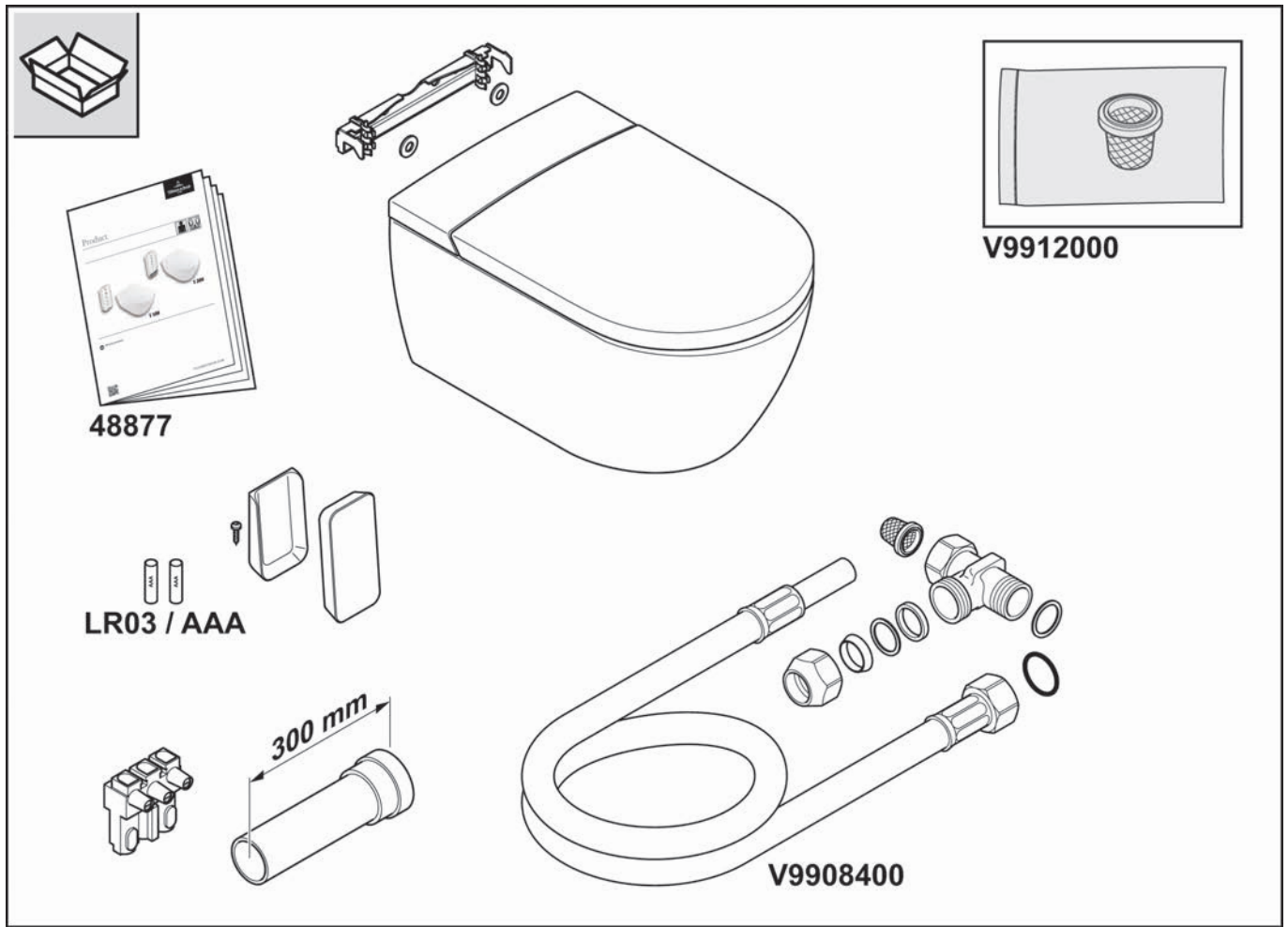


Not

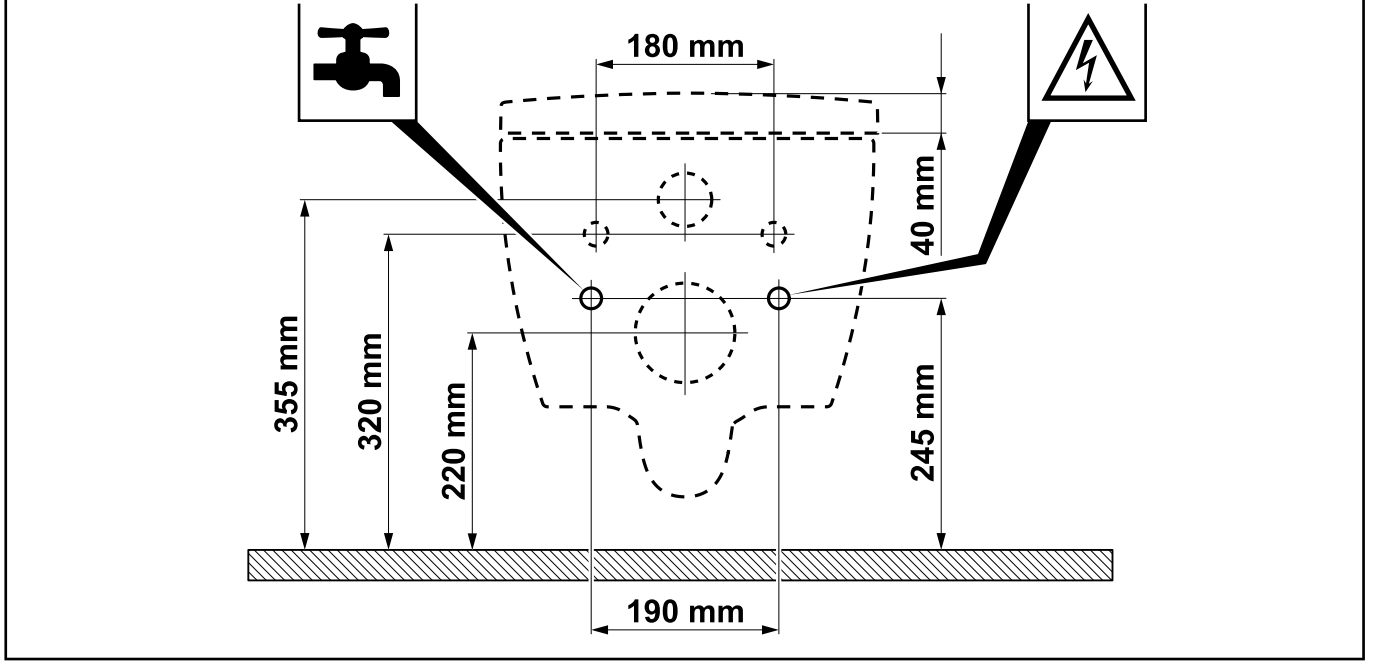
Bu kılavuz, ViConnect ile birlikte ViClean'ın montajını açıklar. Başka bir üreticinin çerçeve sistemini kullanırsanız, ilgili kılavuzu okuyunuz.

Kurulum ölçüleri, [bkz. "Kurulum koşulları", Sayfa 258.](#)

4.1 Teslimat kapsamı



4.2 Montaj boyutları



5 Tasfiye

5.1 Elektrikli ve elektronik cihazların tasfiyesi



Bu sembol, yasal olarak bu cihazları ayrıştırılmamış belediye atıklarından ayrı olarak tasfiye etmekle yükümlü olduğunuz anlamına gelir (bkz. [Bölüm 5.2](#)). Örneğin artık çöp kutusu veya sarı çöp kutusu gibi evsel atıklar yoluyla tasfiye yasaktır. Eski elektrikli aletlerin geri alınması, tüketiciler için ücretsizdir.

5.2 Eski cihazları iade etme olanakları

- Eski cihaz sahipleri, eski cihazların uygun şekilde tasfiye edilmesini sağlamak için eski cihazları yerel geri dönüşüm merkezi gibi belediye toplama noktalarına teslim edebilir. Ayrıca belirli koşullar altında, ürünlerin distribütörlere ve diğer toplama noktalarına iade edilmesi de mümkündür.
- Perakende: Elektrikli ve elektronik cihaz satış alanı en az 400 metrekare olan distribütörler, atık elektrikli cihazları geri almakla yükümlüdür. Ayrıca toplam satış alanı en az 800 metrekare olan ve ayrıca elektrikli ve elektronik cihazları bir takvim yılında birkaç kez veya sürekli olarak satan ve piyasada bulunduran gıda perakendecileri de elektrikli ve elektronik cihazları geri almakla yükümlüdür. Kenarı 25 cm'den uzun olmayan en fazla üç cihaz, bu kurumlara teslim edilebilir. Daha büyük eski cihazlar, esas olarak aynı işlevleri yerine getiren yeni bir elektrikli cihaz satın alırken satış noktasında geri alınmalıdır.
- Mesafeli satış pazarı: Ürünlerini uzaktan iletişim araçlarını kullanarak satan distribütörler, elektrikli ve elektronik cihazları depolama ve sevkiyat alanlarının en az 400 m² olması durumunda eski cihazları geri almakla yükümlüdür.

5.3 Pillerin ve lambaların sökülmesi



Eski cihazdan zarar vermeden çıkartılabilen piller ve şarj edilebilir piller veya lambalar, tasfiye edilmeden önce çıkartılmalı ve pil veya lamba şeklinde tasfiye edilmelidir.

Bu elektrikli cihazda aşağıdaki piller veya şarjlı piller bulunmaktadır: Pil tipi AA alkalin, MnO₂ de-iyonize. Pillerin doğru şekilde çıkartılması hakkındaki bilgiler için bkz. [Bölüm , "Pillerin değiştirilmesi"](#).

Зміст

1	Загальна інформація.....	261
2	Безпека.....	263
3	Технічні характеристики.....	266
4	Передумови для встановлення.....	268
5	Утилізація.....	270

1 Загальна інформація

Перед встановленням і використанням пристрою уважно прочитайте інструкцію зі встановлення й експлуатації. Завжди зберігайте інструкцію з встановлення та інструкцію з експлуатації в доступному місці.

Перед монтажем перевірте комплектність виробу та переконайтеся у відсутності пошкоджень. Виробник не приймає претензій щодо явних вад виробу після його встановлення.

1.1 Умовні позначення

Вказівки з техніки безпеки



Попередження!

Попередження про можливу небезпеку.

Можливі наслідки недотримання: важкі травми чи смерть.



Обережно!

Попередження про можливі небезпечні ситуації.

Можливі наслідки недотримання: легкі травми чи матеріальні збитки.



Вказівка

Вказівки щодо використання та інша корисна інформація.

1.2 Цільова група

Цільовою групою цієї інструкції є монтажники, електрики та користувачі виробу.

Електрик:



Ці спеціалісти пройшли підготовку для конкретного місця виконання робіт, пов'язаної діяльності та ризиків, а також знають відповідні стандарти та правила.

Монтажник:



Ці спеціалісти володіють необхідними знаннями, щоб мати можливість за дорученням користувача виконувати потрібну роботу професійно та належним чином, а також із дотриманням правил безпеки й урахуванням ризиків.

Користувач:



Придбавши виріб, прочитавши та зрозумівши інструкцію, користувач має право використовувати виріб згідно з інструкцією.
Дітям від 8 років, особам з обмеженими фізичними, сенсорними чи розумовими здібностями, недостатнім досвідом чи знаннями дозволено користуватися пристроєм лише за умови, що вони знаходяться під наглядом або були проінформовані, як безпечно користуватися пристроєм, та розуміють ризики, пов'язані з його використанням. Дітям заборонено гратися з пристроєм.

2 Безпека

2.1 Використання за призначенням

Пристрій є електричним приладом класу I і повинен бути приєднаний до системи заземлення. Його дозволено використовувати лише в сухому середовищі. Якщо пристрій використовується у ванній кімнаті, потрібно забезпечити достатній повітрообмін. Для цього підійде витяжка чи вентиляційний канал.

У поняття використання за призначенням входять:

- дотримання усіх вказівок, наведених в інструкції з експлуатації;
- дотримання усіх вказівок, наведених в інструкції з встановлення;
- використання лише оригінальних запчастин;
- використання виробу лише в будівлях.

ViClean дозволено використовувати тільки з чистою водою. Частки бруду можуть призвести до закупорювання фільтрів, шлангів та сопел.

2.2 Передбачуване неправильне використання

Будь-яке використання, що виходить за межі, встановлені у розділі «Використання за призначенням», розглядається як використання не за призначенням.

Відповідальність за збитки внаслідок використання не за призначенням несе лише користувач. Виробник не несе жодної відповідальності.

2.3 Загальні вказівки з техніки безпеки

Електричний струм



Попередження!

Небезпека ураження електричним струмом!

Контакт з компонентами, що знаходяться під напругою, може призвести до серйозних порушень здоров'я та смерті.

- Пристрій розрахований на підключення до електромережі змінного струму з напругою 220—240 В та частотою 50 Гц. Встановленням та ремонтом виробу повинен займатися фахівець.
- Під час робіт кабелі живлення повинні бути знеструмлені. Слід вжити заходів, щоб запобігти випадковому вмиканню живлення.



Попередження!

Небезпека ураження електричним струмом під час очищення та технічного обслуговування!

Контакт з компонентами, що знаходяться під напругою (220—240 В, 50 Гц, змінний струм) під час очищення й технічного обслуговування може призвести до серйозних порушень здоров'я і навіть смерті.

- Під час очищення та технічного обслуговування будьте уважні: не торкайтеся компонентів, що знаходяться під напругою (220—240 В, 50 Гц, змінний струм).



Попередження!

Небезпека ураження електричним струмом!

Неправильне встановлення чи закріплення електричних компонентів може призвести до завдання серйозної шкоди здоров'ю і навіть до смерті.

- Усі електричні, електромагнітні та інші компоненти виробу (за винятком пульта дистанційного керування) слід надійно встановлювати на унітазі відповідно до інструкції з встановлення та вимог національних стандартів.
- Щоб уникнути травм та смерті, усі компоненти, через які проходить напруга, слід надійно встановлювати на унітазі відповідно до інструкції з встановлення та національних стандартів.

Висока температура



Попередження!

Небезпека вибуху!

Розташування джерела тепла поруч з унітазом чи пультом дистанційного керування може призвести до нагрівання виробу та його вибуху.

- Не розташовуйте джерела тепла поруч з унітазом та пультом дистанційного керування.

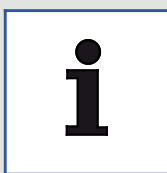
Очищення



Попередження!

Діти не повинні займатися очищенням та технічним обслуговуванням без нагляду.

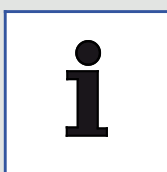
Використання



Вказівка

Якщо унітаз вийшов із ладу, вимкніть його з допомогою вимикача ([див. Стор. 282](#)) та перекрийте лінію подачі води. Зокрема можливі такі неполадки:

- поява диму;
- витік води;
- шум.



Вказівка

Жорстка вода може стати причиною утворення вапняного нальоту на унітазі-біді, що може призвести до зниження функціональності або пошкодження пристрою.

Якщо душову ліжку неможливо повністю очистити та видалити вапно, замініть її (запчастина V99103R1).



Вказівка

- Система відповідає вимогам класу захисту I для аксесуарів.
- Якщо мережевий кабель цього пристрою пошкоджений, його необхідно замінити на спеціальний кабель, який можна придбати у виробника або в сервісній службі.
- Усі компоненти повинні бути встановлені правильно.



Вказівка

Коли сидіння та кришка опущені, уникайте будь-яких навантажень на виріб, що не відповідають використанню за призначенням. Наприклад, не ставайте на кришку та не спирайтеся на неї ногою.

3 Технічні характеристики

Модель		ViClean-I 100	ViClean-I 200
Живлення		220–240 В, змінна напруга, 50 Гц	
Номінальна потужність		960 Вт*	982 Вт**
		* Температура води на вході: 15±5 °С, швидкість потоку 500 мл/хв, ** за рівня підігріву сидінь 5	
Максимальна потужність		1344 Вт	1387 Вт
Батареї (2 шт.) для пульта дистанційного керування		Тип: LR03/AAA	
Унітаз	Витрата води для змивання	4,5 л / 3 л	
	Діаметр зливного отвору	110 мм	
	Злив	Горизонтальний	
Біде	Режим	Проточний нагрівач	
	Температура води	30–40 °С (5 рівнів)	
	Потужність нагрівального елемента	480–1344 Вт	
	Запобіжний пристрій	Тип АВ	
	Регулювання положення сопла	5 положень	
Фен	Режим	-	Прямий нагрівальний елемент
	Температура повітря	-	25–45 °С
	Потужність нагрівального елемента	-	100 Вт
Підігрів сидіння	Температура сидіння	-	30–38 °С (5 рівнів)
	Номінальна потужність нагрівального елемента	-	22 Вт
Клас захисту		IPX4	
Тиск води		Мін. необхідний тиск води: 0,1 МПа (динамічний)	
		Макс. припустимий тиск води: 1,0 МПа (статичний)	
Жорсткість води		Максимальна рекомендована жорсткість води 2,4 ммоль/л (14°dH) без системи пом'якшення	

Модель	ViClean-I 100	ViClean-I 200
Температура води	10–35° C	
Температура навколишнього середовища під час використання	15–40° C	
Розміри (довжина, ширина і висота)	595 x 385 x 400 мм	
Вага	32 кг	

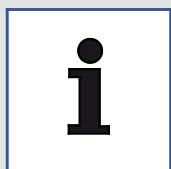
4 Передумови для встановлення



Вказівка

Перед встановленням виробу слід вимкнути живлення та перекрити подачу води.

- Усі роботи, пов'язані зі встановленням, має бути завершено до підключення ViClean до електромережі та водопроводу.
- Слід уникати пошкодження з'єднувальних елементів шланга для подачі води.
- ViClean слід приєднувати лише до водопроводів із тиском від 0,1 МПа (динамічний) до 1,0 МПа (статичний), [див. "Технічні характеристики", Стор. 266](#).
- ViClean слід використовувати лише з водою, температура якої становить від 10 до 35° С, [див. "Технічні характеристики", Стор. 266](#).
- Температура навколишнього середовища має становити від 15 до 40° С, [див. "Технічні характеристики", Стор. 266](#).
- При жорсткості води, коли N дорівнює 2,4 ммоль/л (N 14 dH), для подовження строку служби ми рекомендуємо використовувати централізовану систему пом'якшення води. Інформацію про жорсткість води можна дізнатися в її місцевого постачальника.
- Через те, що виріб проходить перевірку на пропускання води на заводі, у ньому може залишитися невелика кількість води. Наявність води у виробі не свідчить про його дефект.

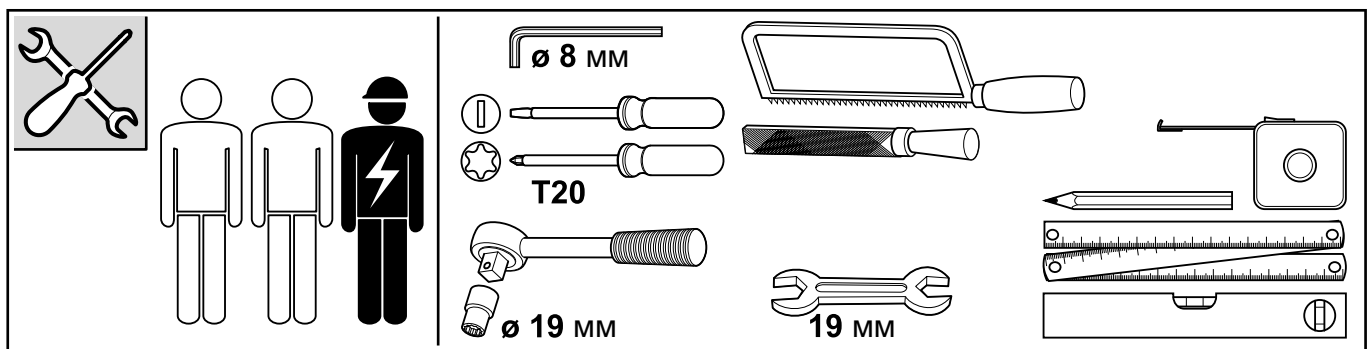
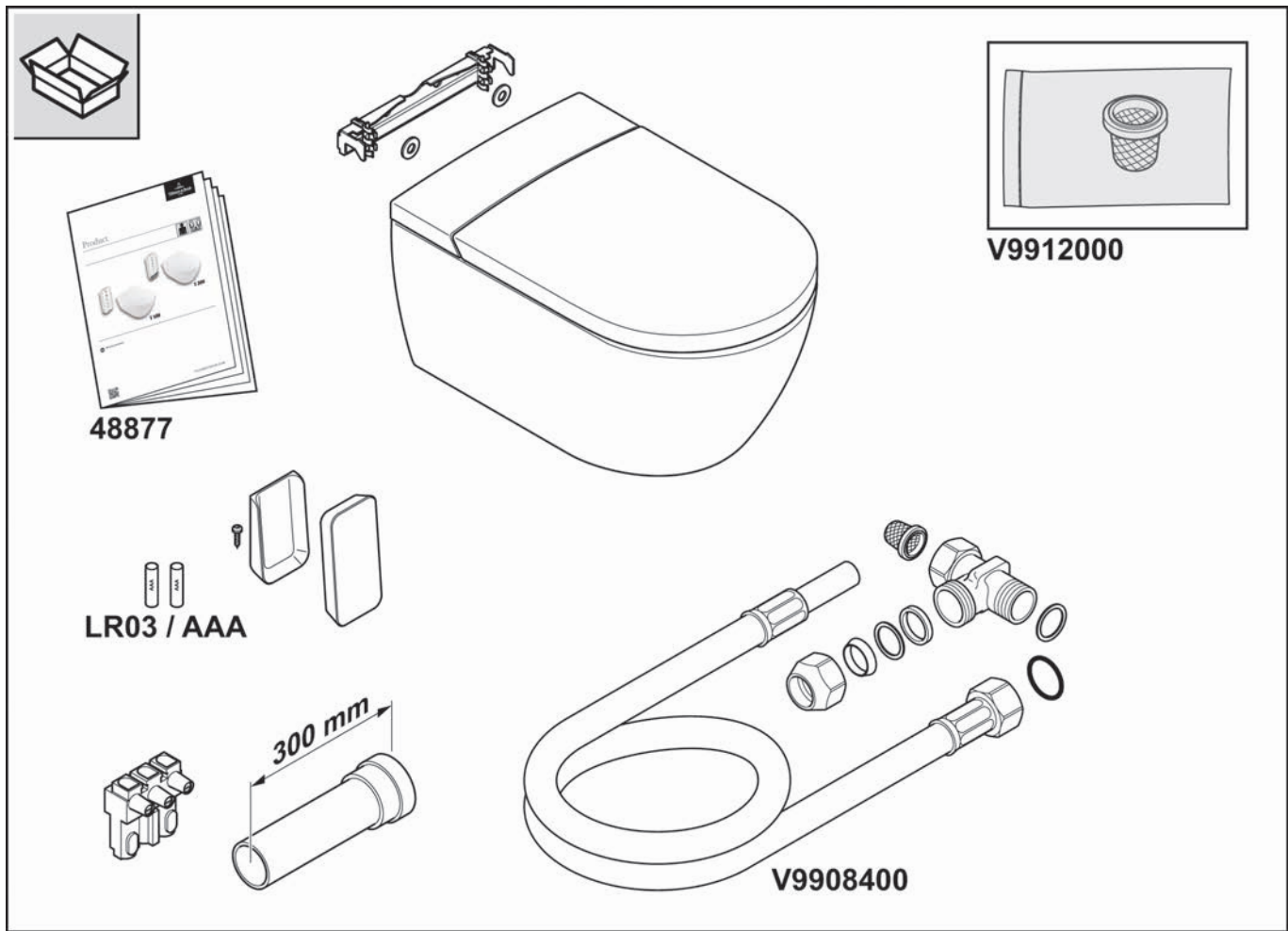


Вказівка

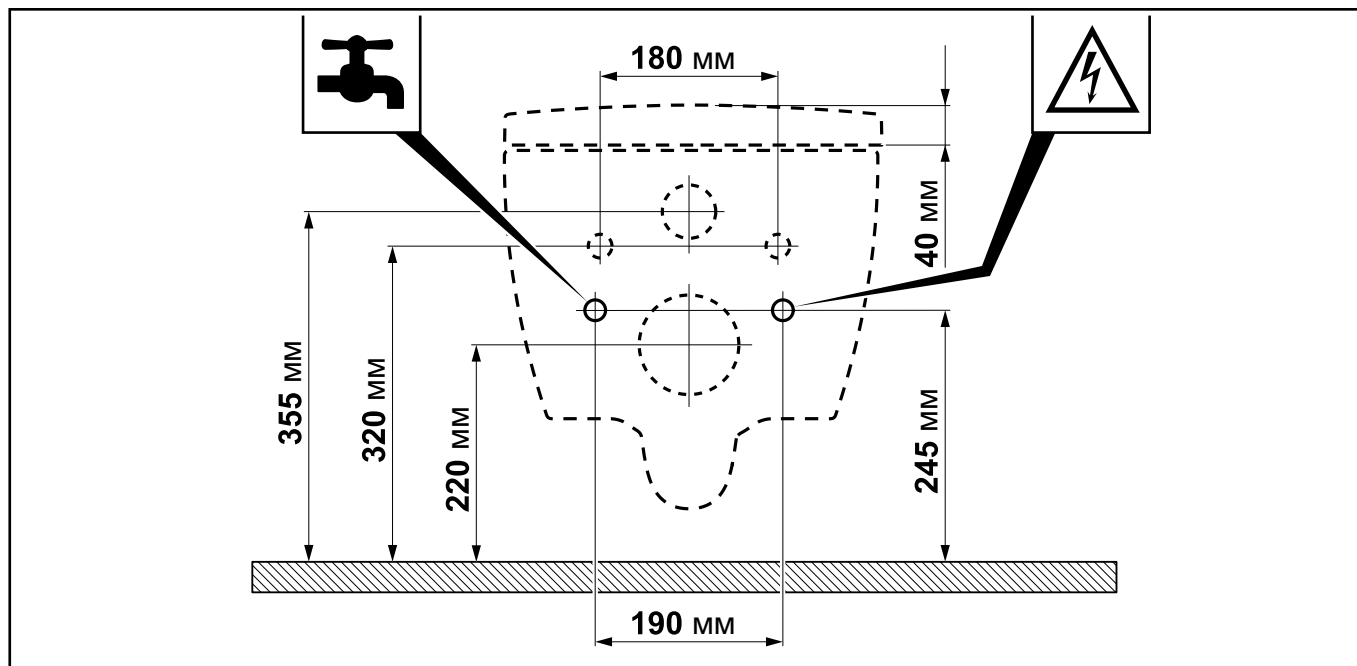
У цій інструкції описано встановлення ViClean з ViConnect. Якщо ви використовуєте настінний елемент іншого виробника, прочитайте інструкцію до нього.

Установчі розміри, [див. "передумови для встановлення", Стор. 270](#).

4.1 Комплект постачання

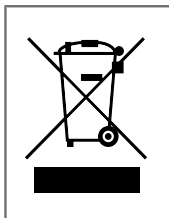


4.2 Розміри для встановлення



5 Утилізація

5.1 Утилізація електроприладів і електронних пристроїв



Цей символ означає, що закон зобов'язує вас здавати ці пристрої до приймального пункту окремо від несорттованих побутових відходів (див. [розділі 5.2](#)). Утилізація з побутовим сміттям, наприклад, у контейнери для залишкових відходів або у «жовті контейнери», заборонена. Здавання відпрацьованих електроприладів для споживачів є безкоштовним.

5.2 Варіанти здавання відпрацьованих пристроїв

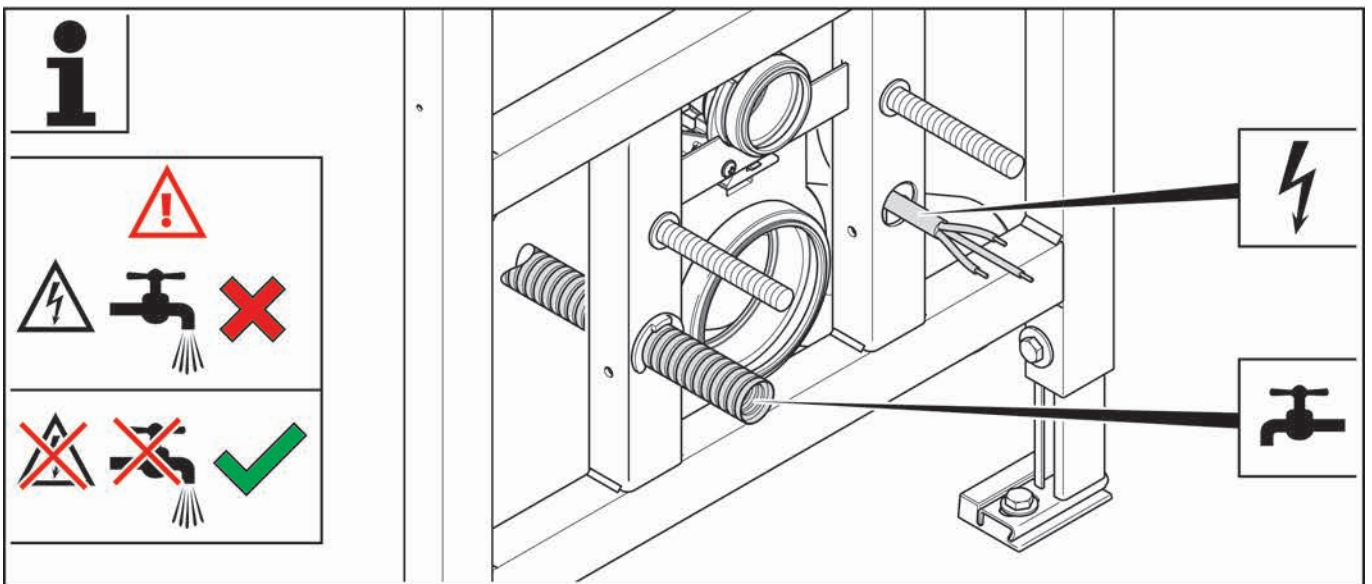
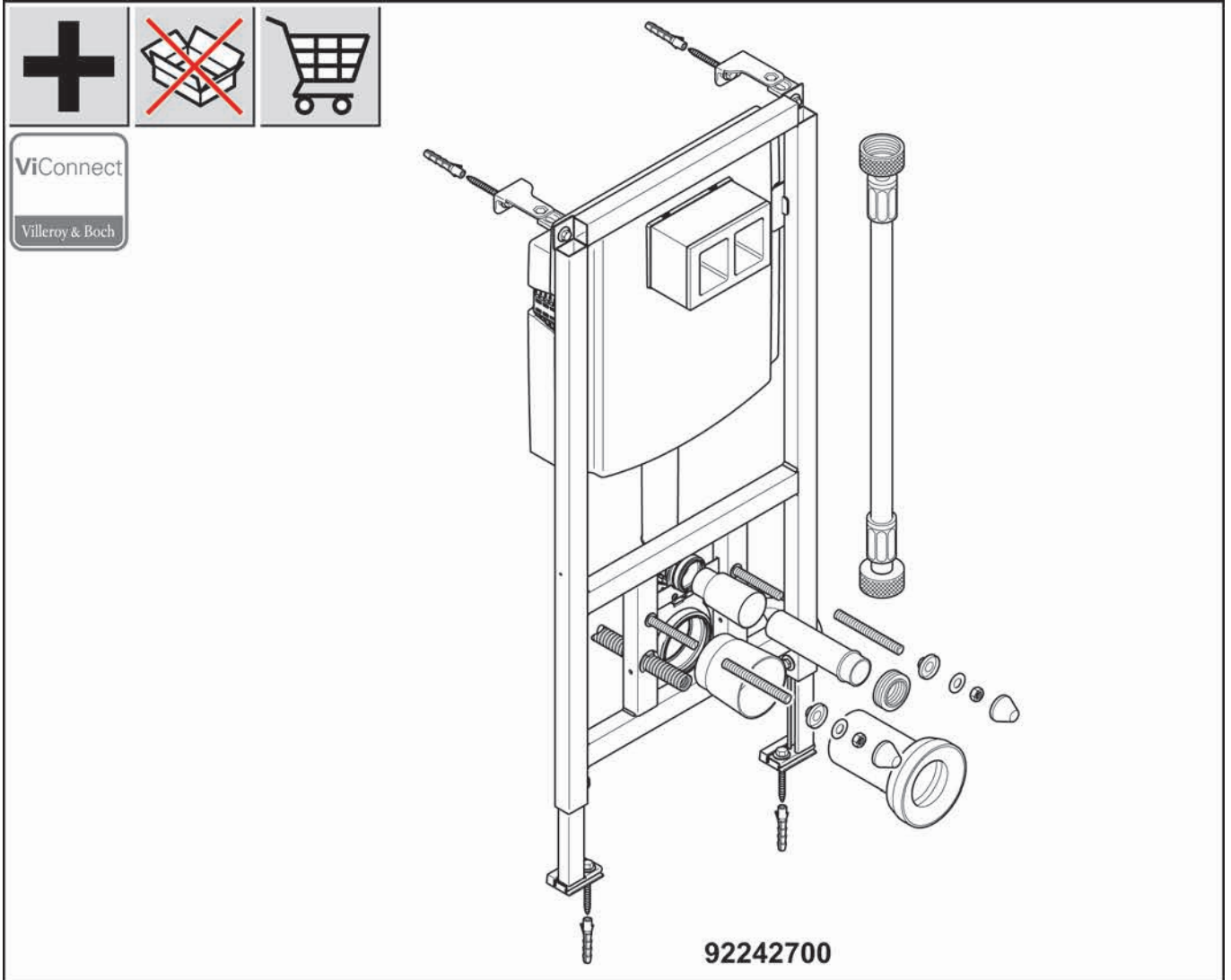
- Щоб забезпечити належну утилізацію відпрацьованих пристроїв, їхні власники можуть здавати ці пристрої до комунальних приймальних пунктів, наприклад, до місцевого пункту приймання вторинної сировини. Крім того, за певних умов також можливе здавання до дистриб'юторів та інших пунктів прийому.
- Роздрібна торгівля: Дистриб'ютори, які мають щонайменше 400 квадратних метрів торгової площі для електроприладів і електронних пристроїв, зобов'язані приймати відпрацьовані електроприлади. Також зобов'язані приймати їх компанії, які здійснюють роздрібну торгівлю продуктами харчування та мають щонайменше 800 квадратних метрів загальної торгової площі, якщо вони декілька разів у календарному році або на постійній основі додатково пропонують та продають електроприлади та електронні пристрої. Тут можна здавати до трьох пристроїв, в яких жоден габаритний розмір не перевищує 25 см. Відпрацьовані пристрої більшого розміру також можна повертати на місці збору, здійснюючи купівлю нового електроприладу, який в основному виконує ті ж самі функції.
- Ринок дистанційної торгівлі: Дистриб'ютори, які продають свої товари з використанням засобів дистанційної комунікації, зобов'язані приймати відпрацьовані прилади, якщо складські та

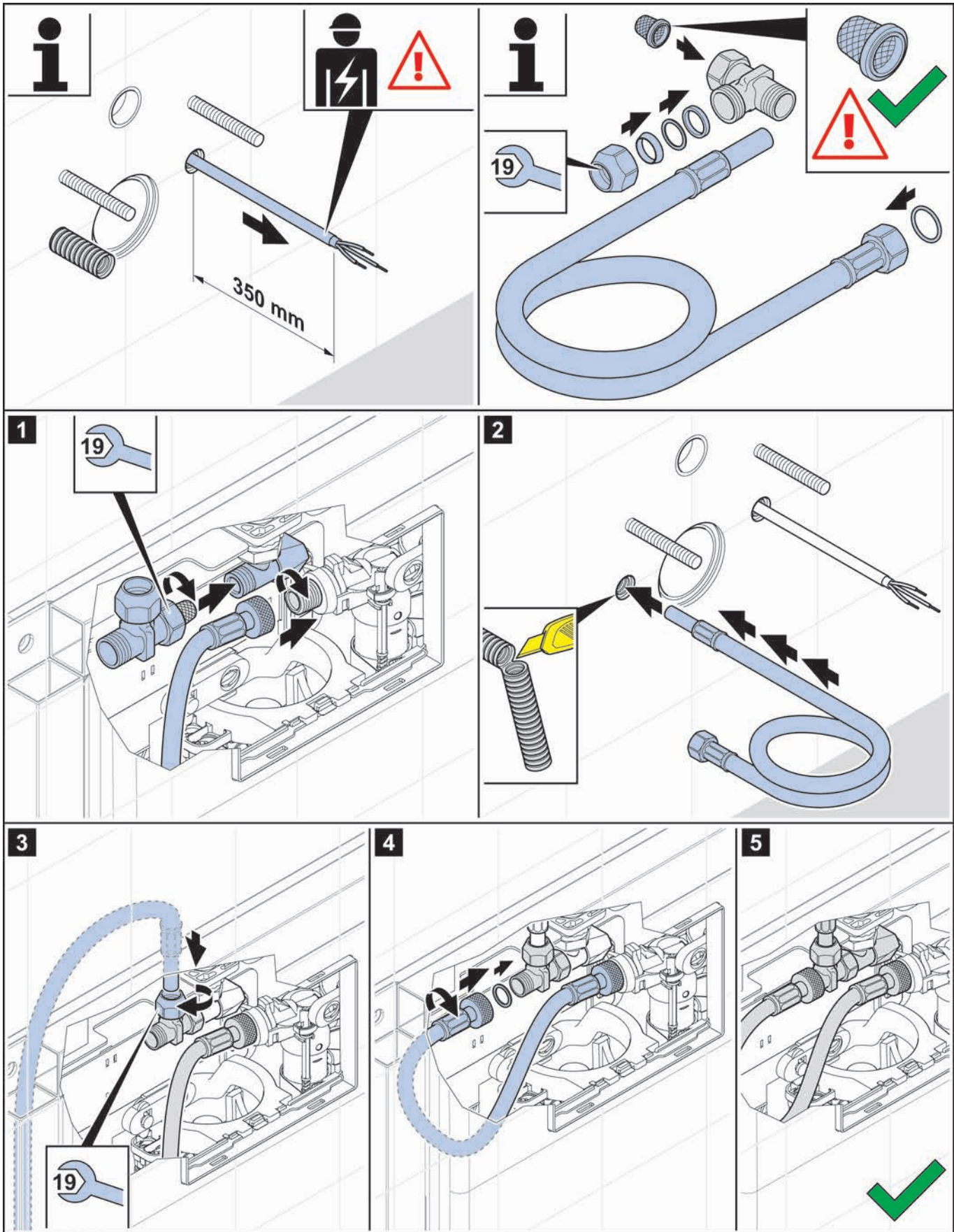
експедиційні площі для електроприладів і електронних пристроїв складають щонайменше 400 м².

5.3 Виймання елементів живлення та ламп



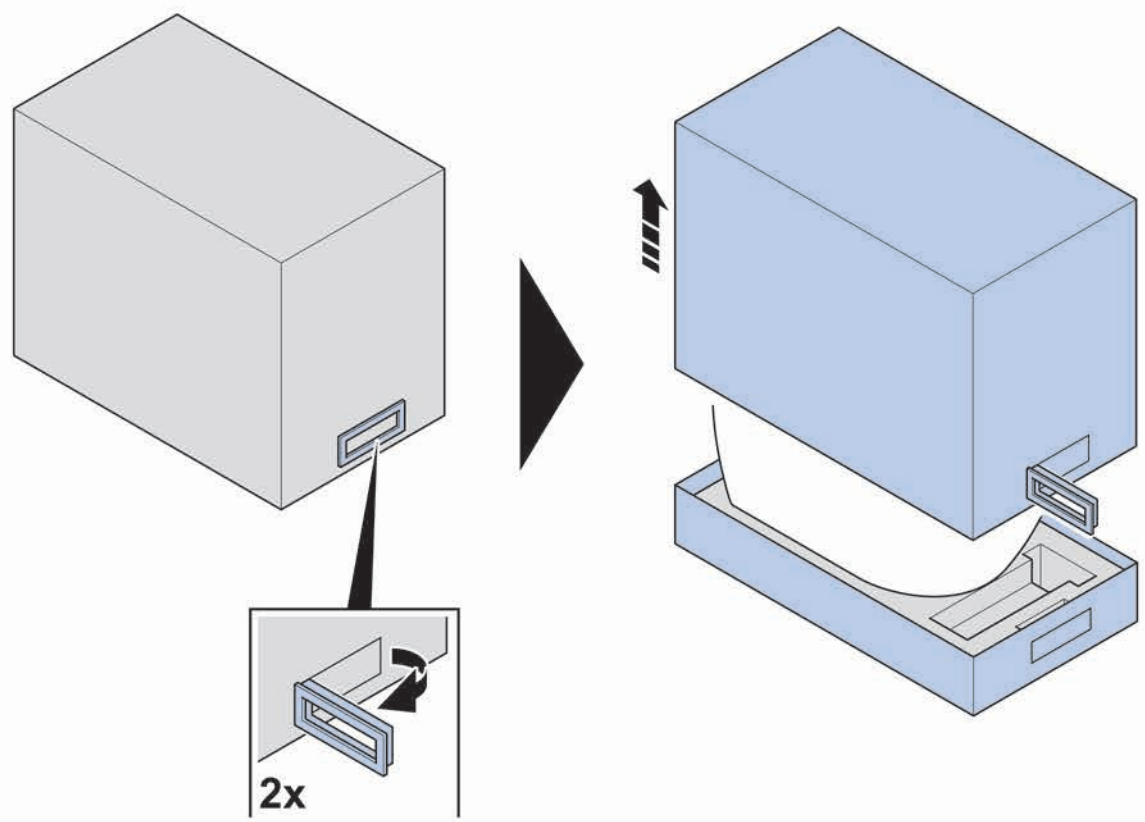
Елементи живлення, акумулятори або лампи, які можна вийняти з відпрацьованого пристрою без руйнування, перед утилізацією пристрою вони мають бути вийняті та утилізовані окремо, як елементи живлення або як лампи. У цьому електроприладі містяться такі елементи живлення або акумулятори: Лужні елементи живлення типу AA, містять марганцю діоксид MnO₂. Вказівки з належного виймання елементів живлення можна знайти у розділі [розділі , "Заміна батарейок"](#).



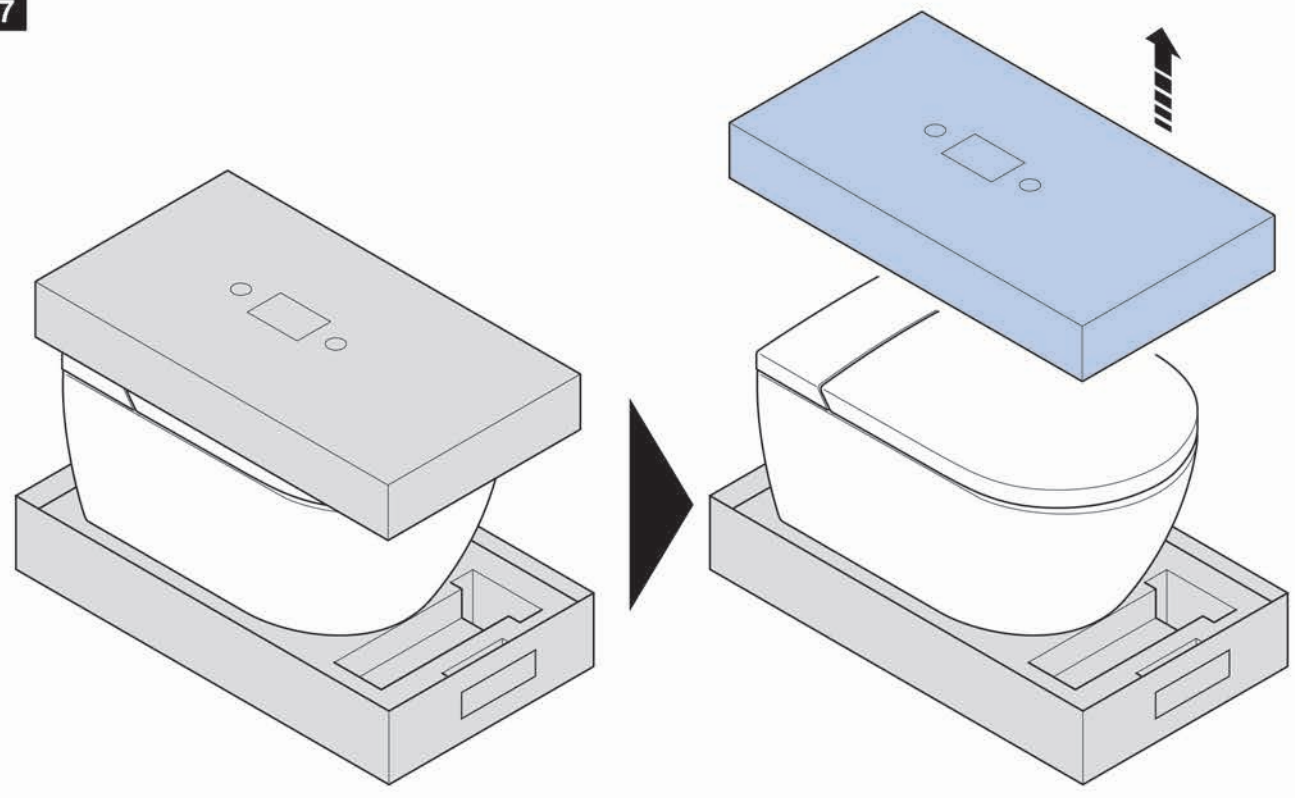


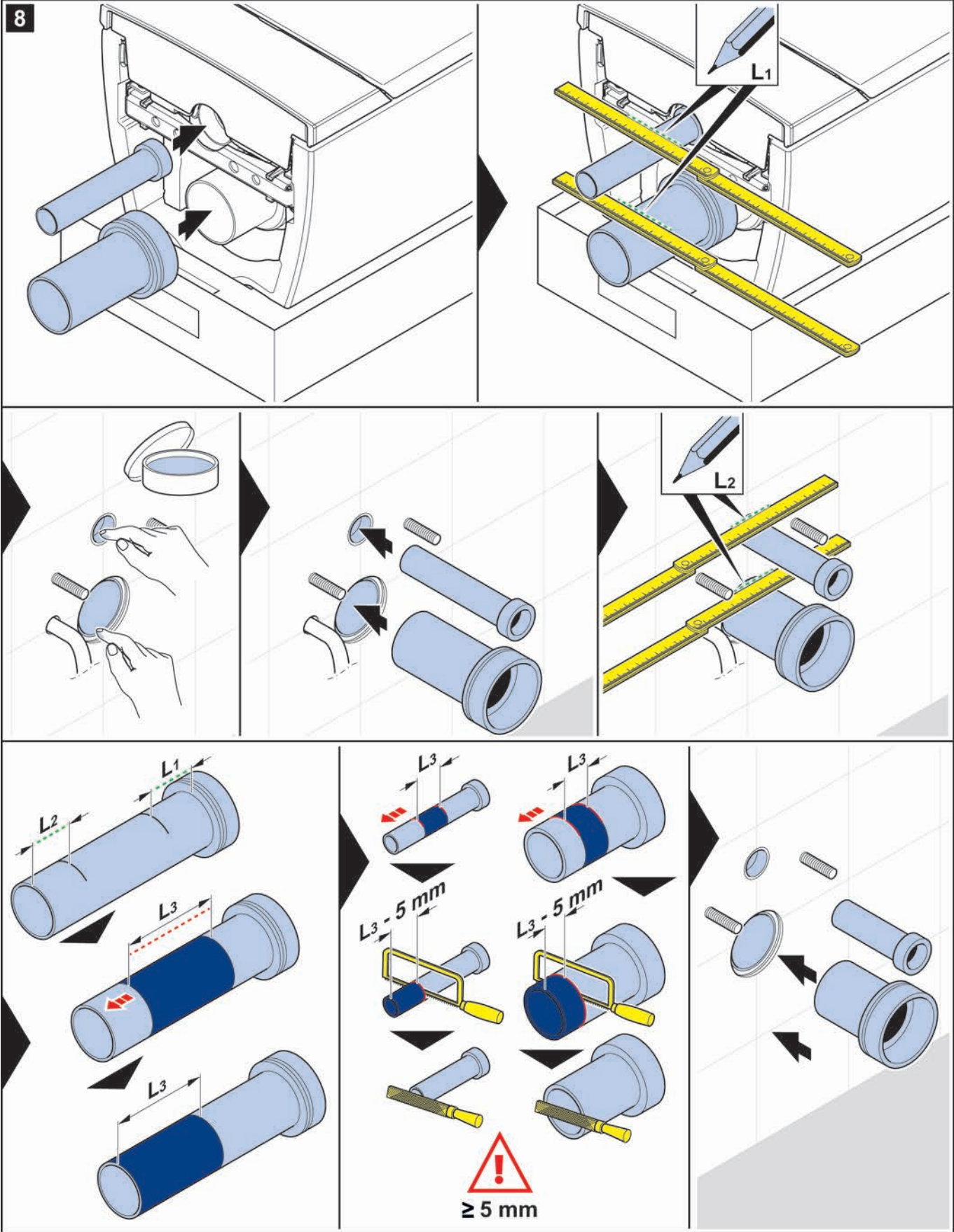


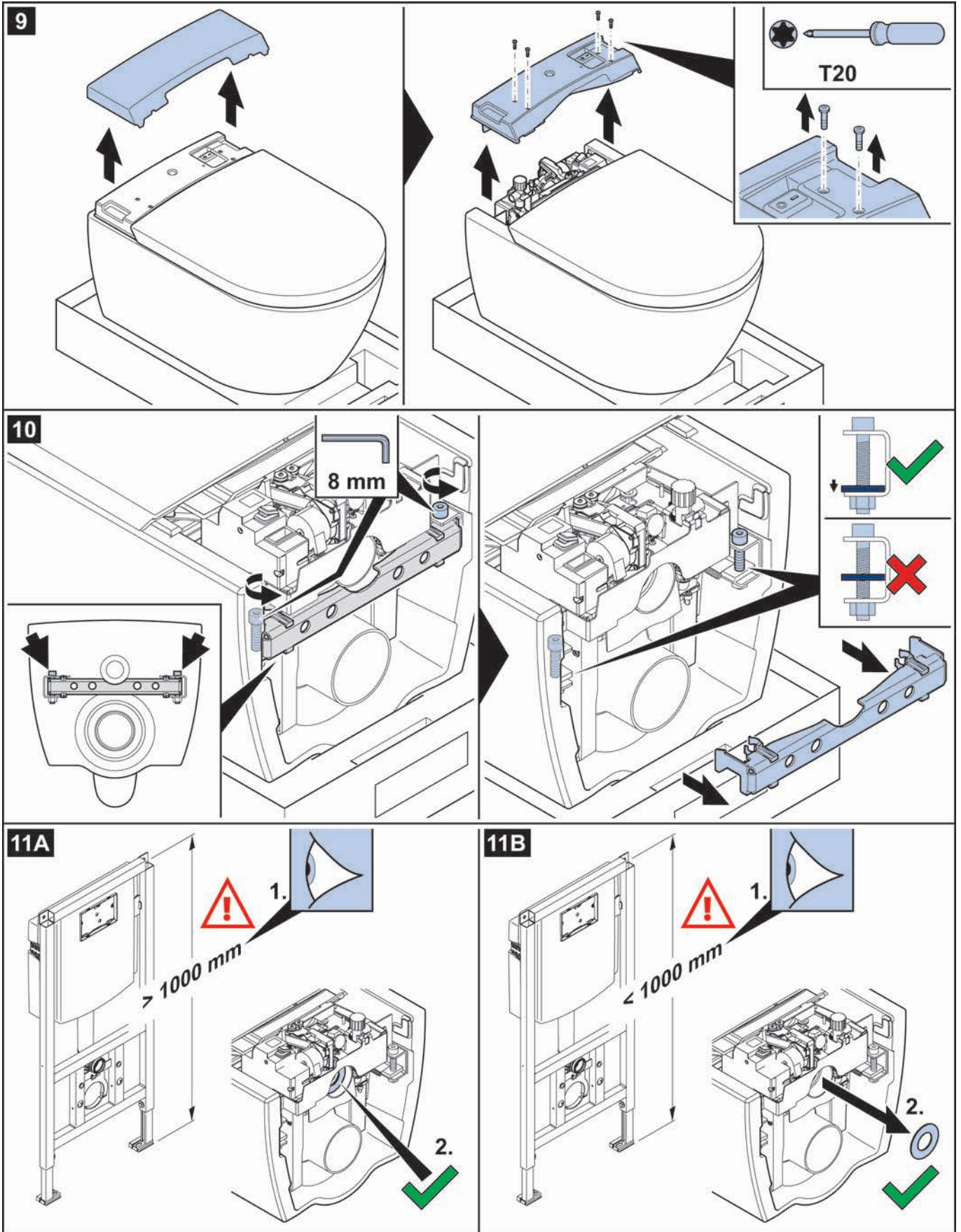
6



7

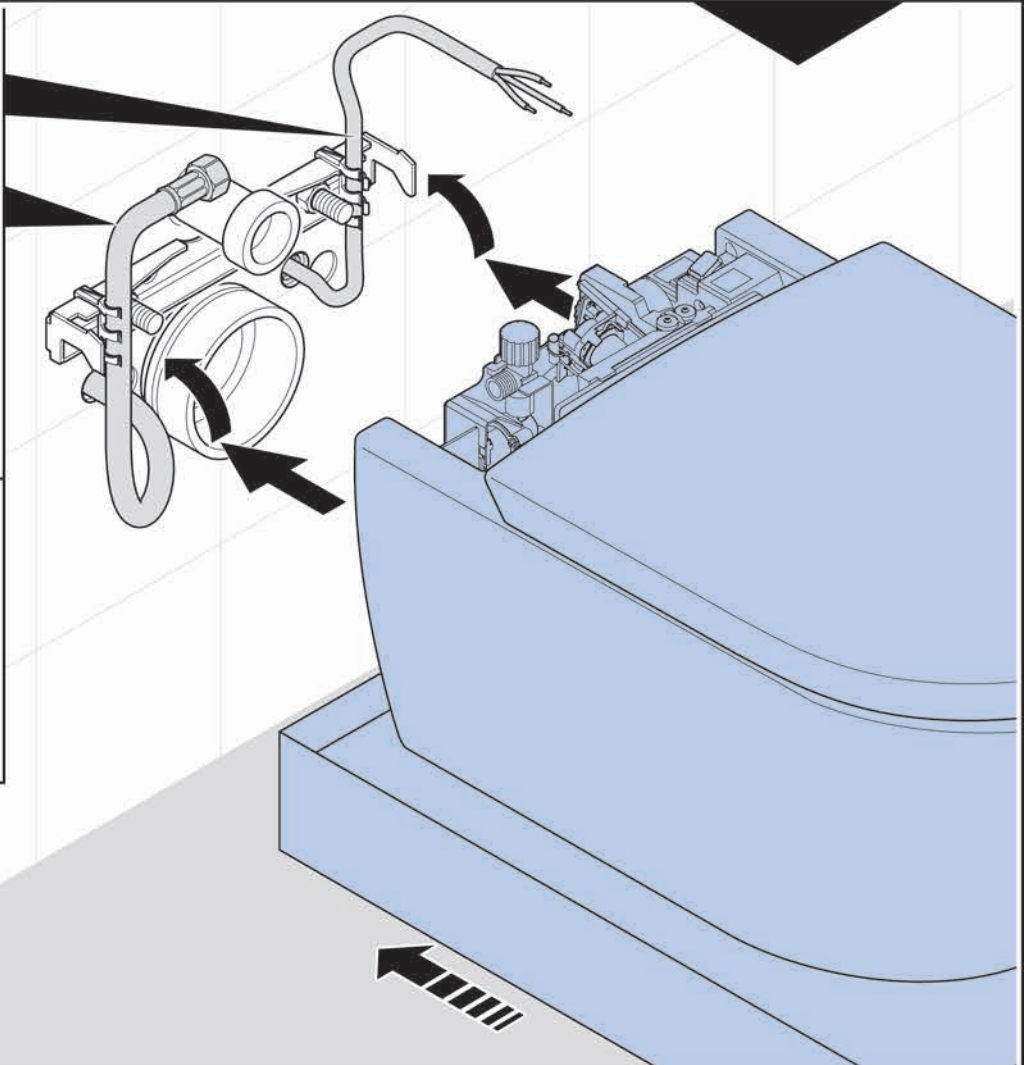
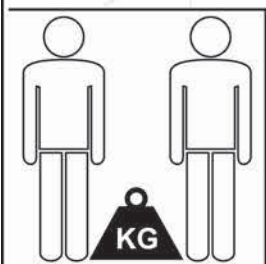
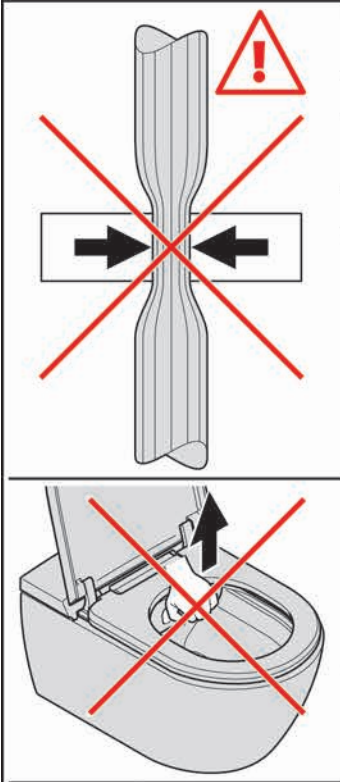
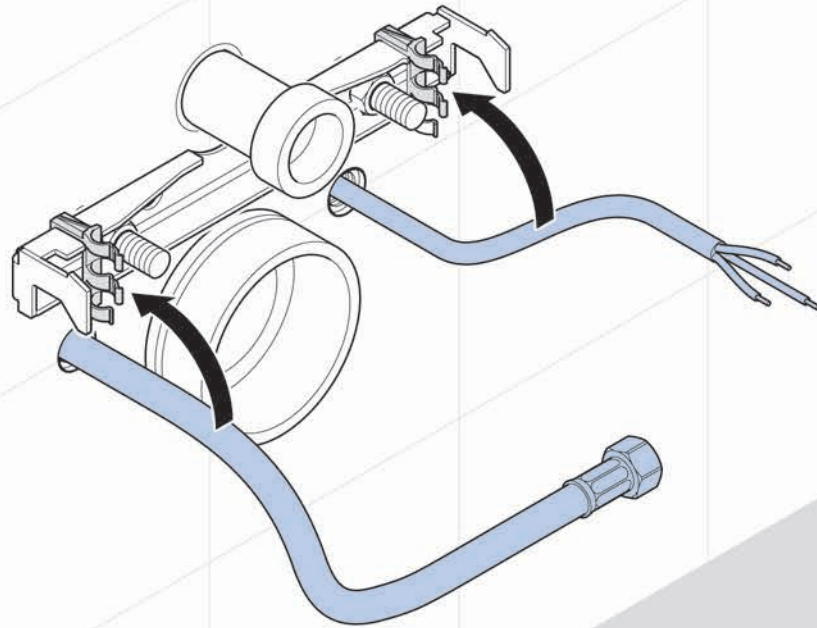


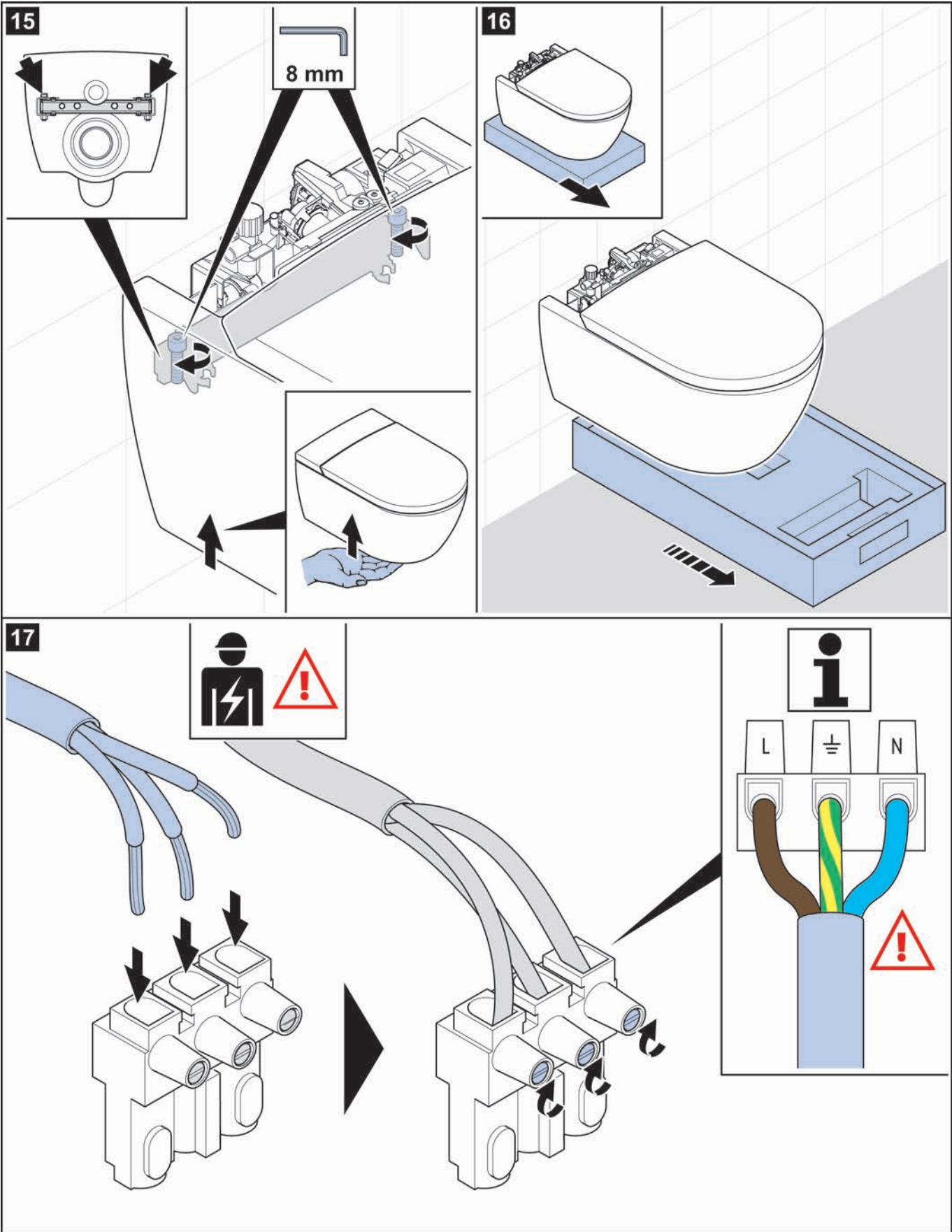






14

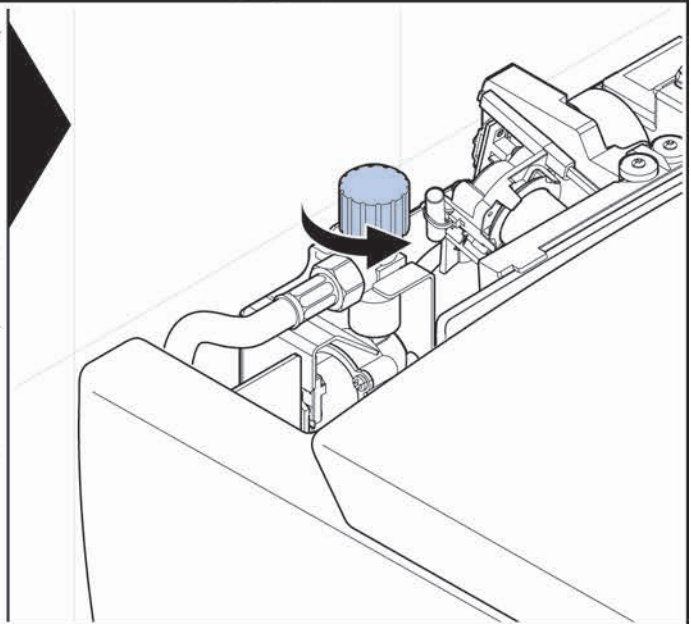
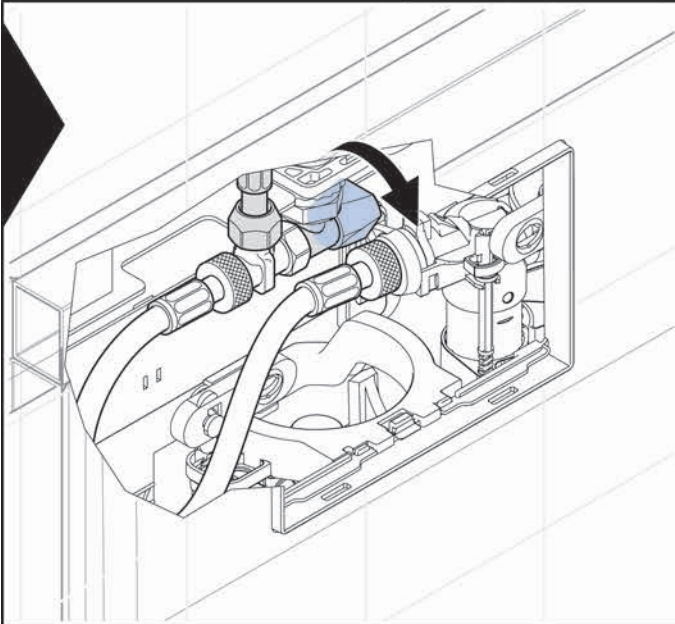
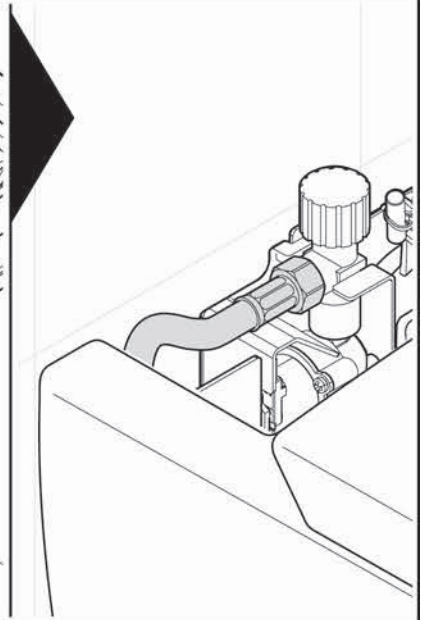
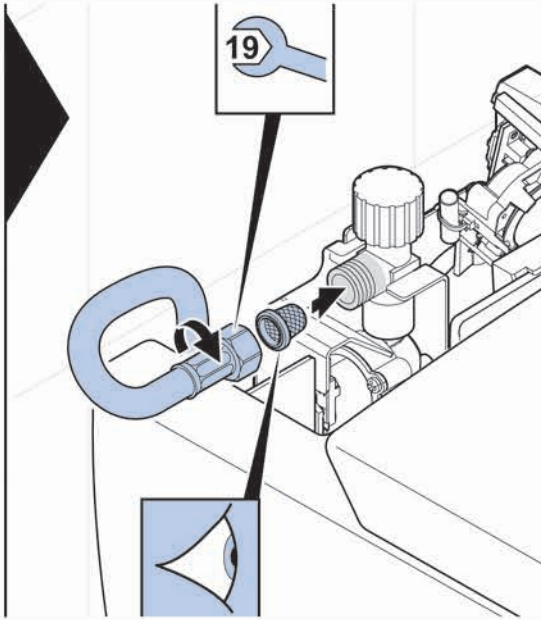
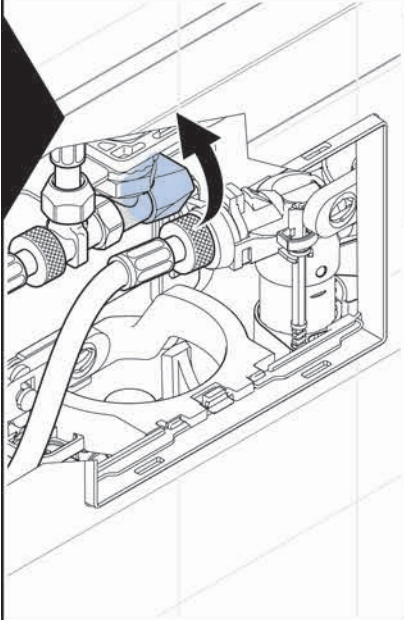
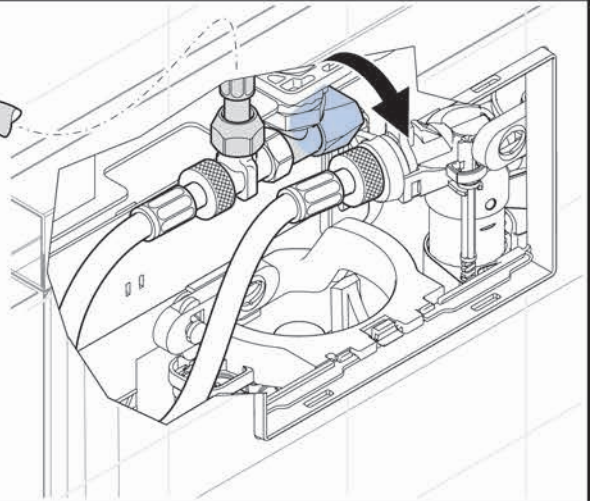


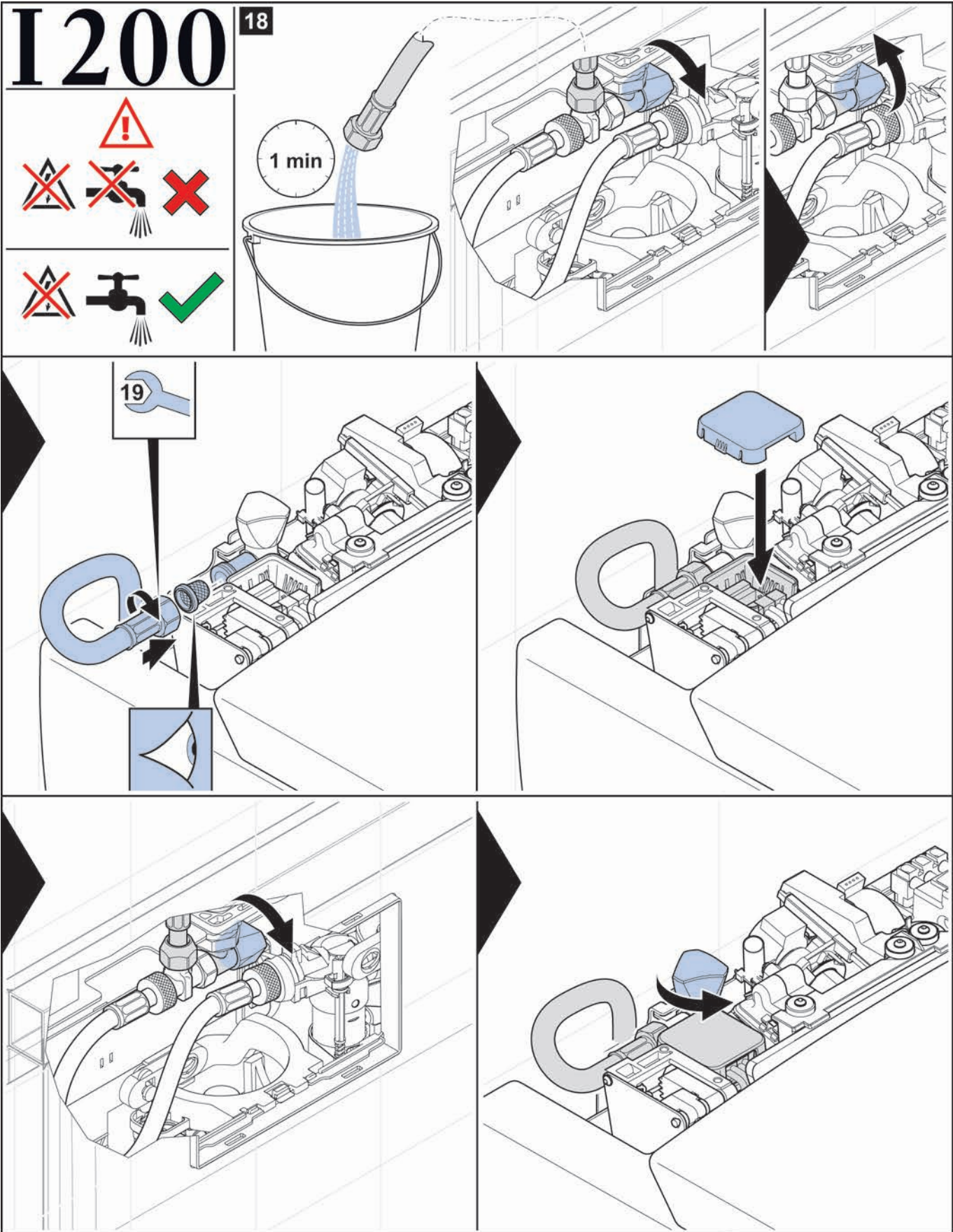


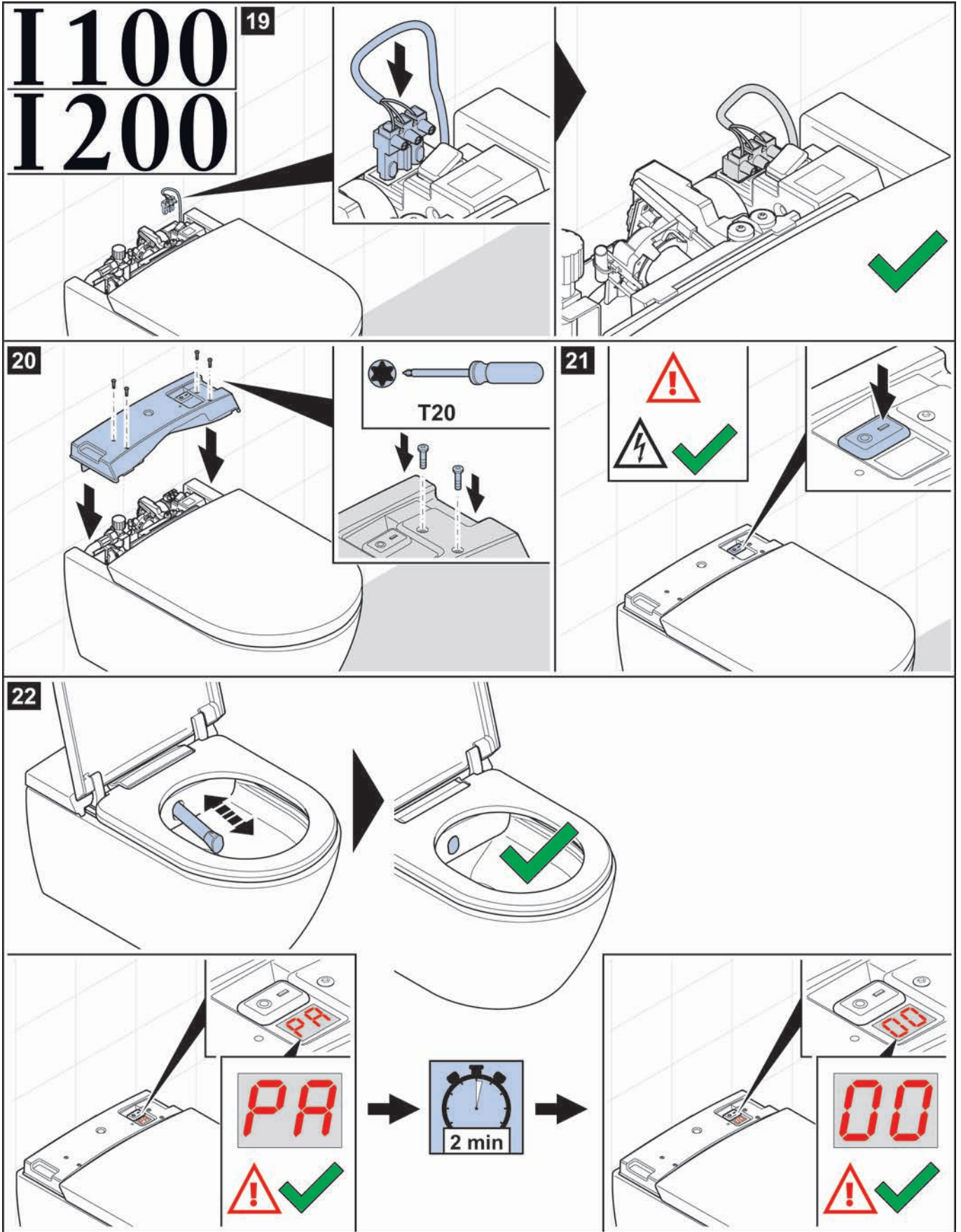


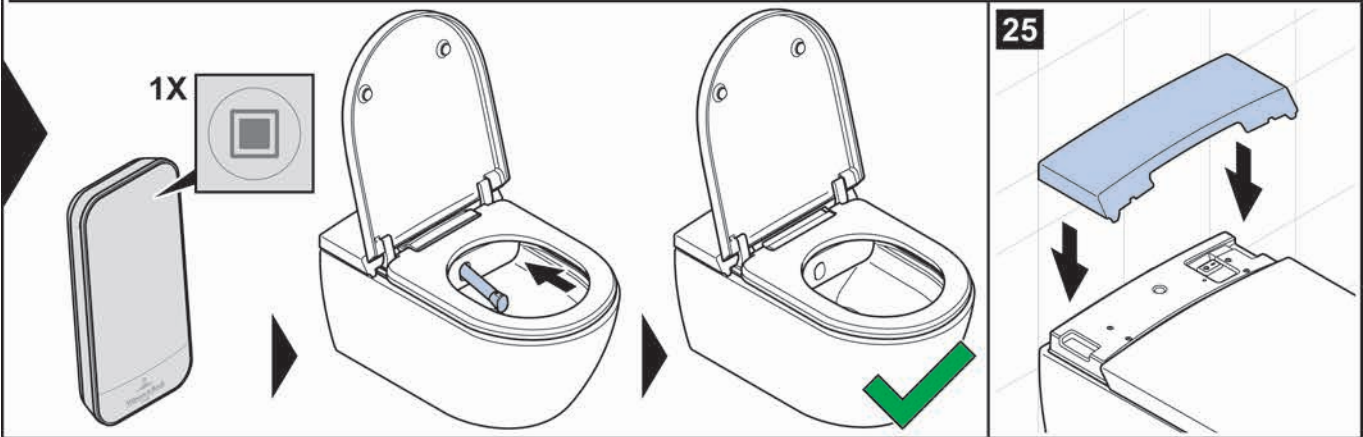
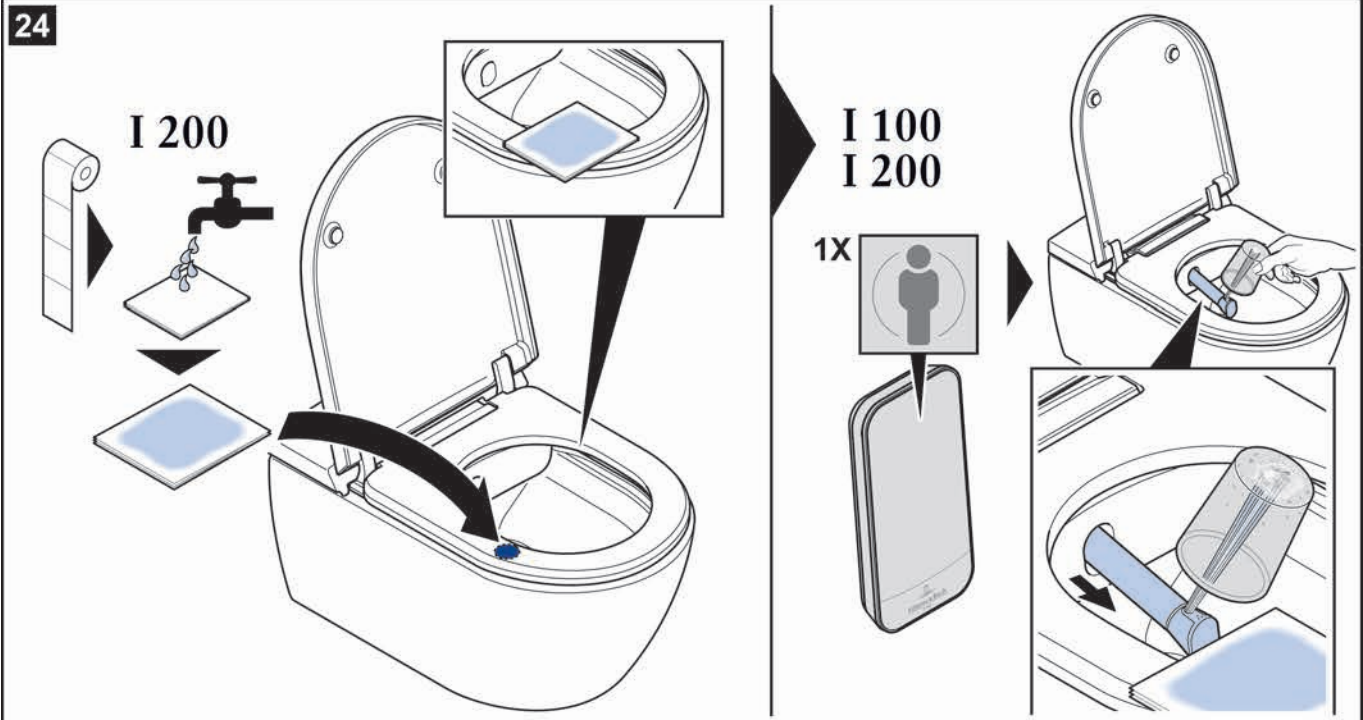
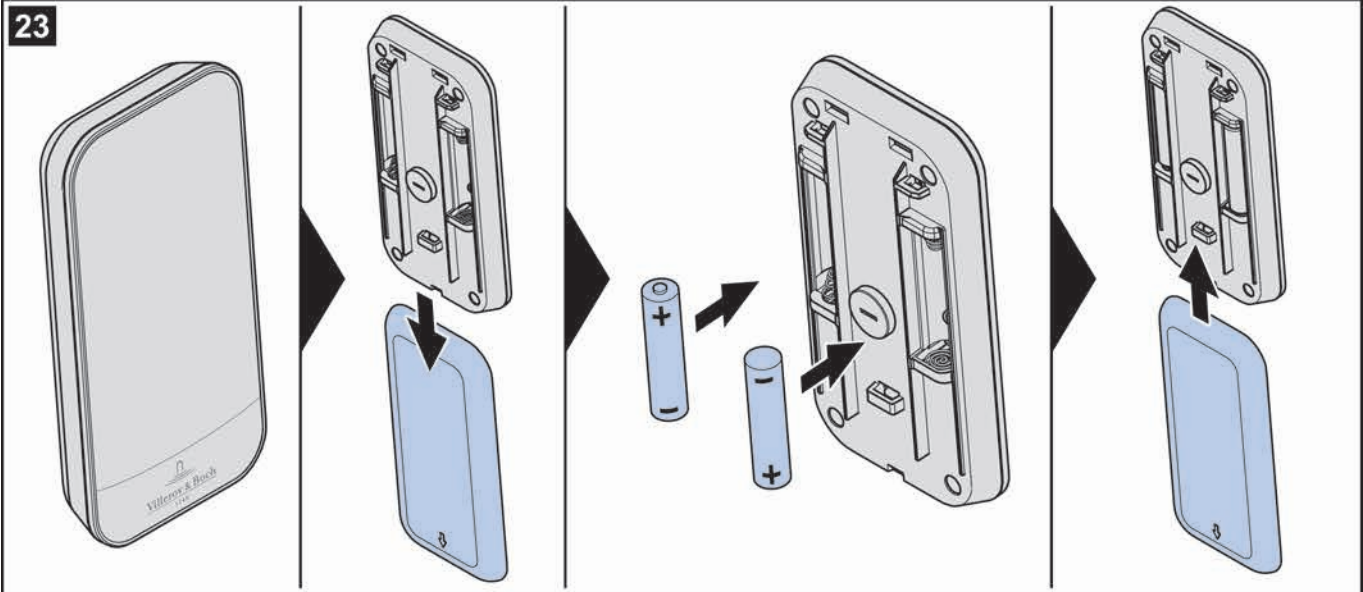
I 100

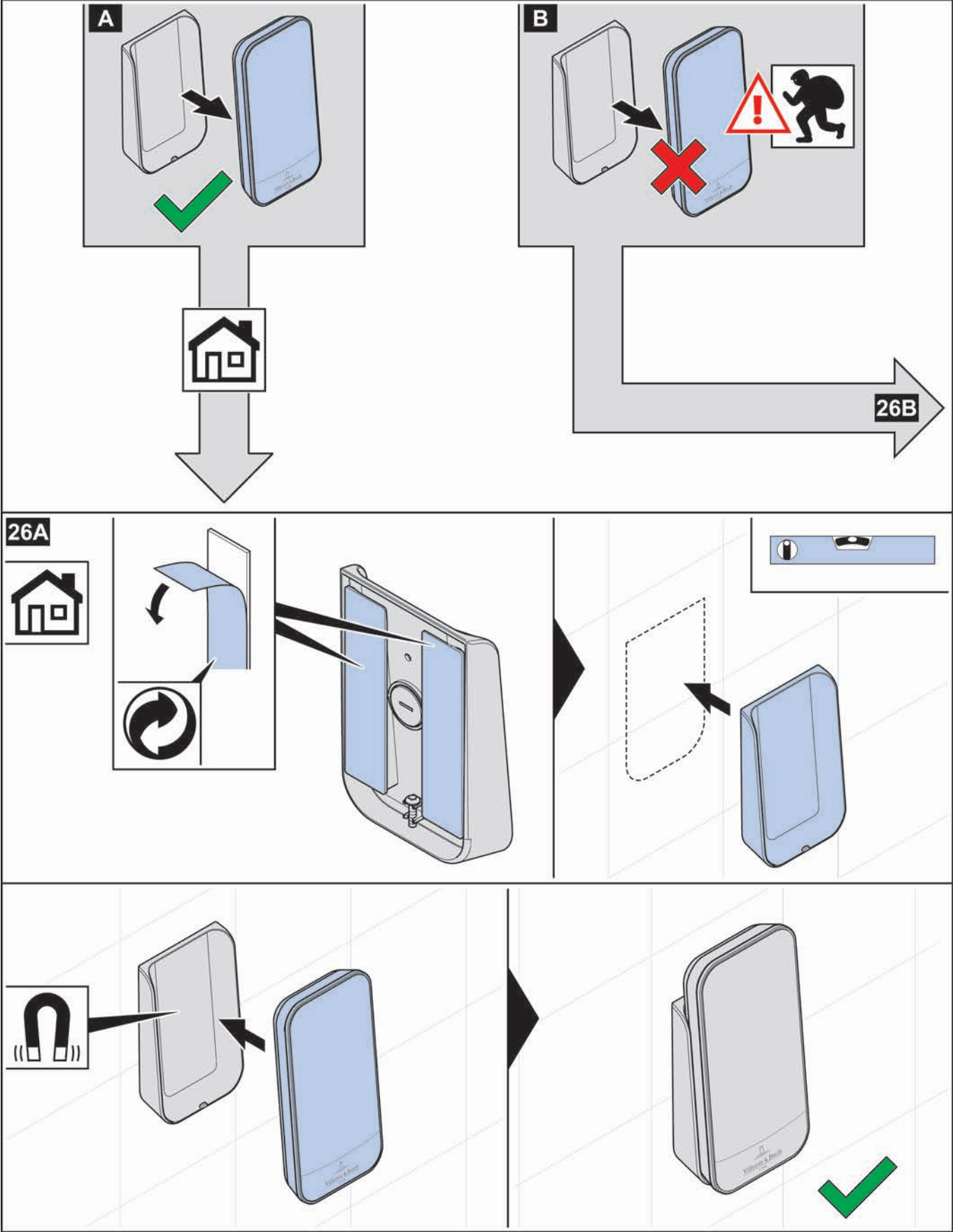
18

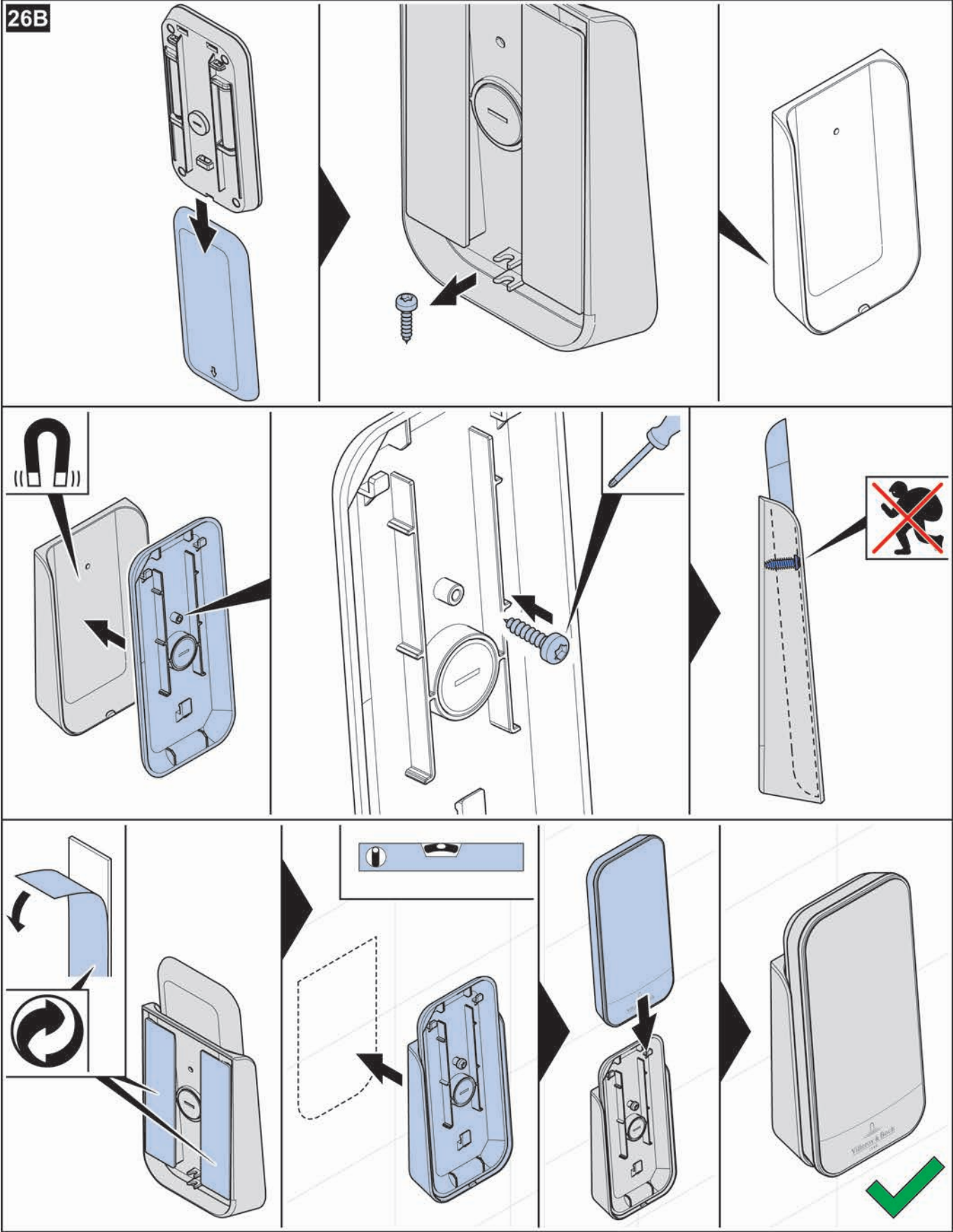






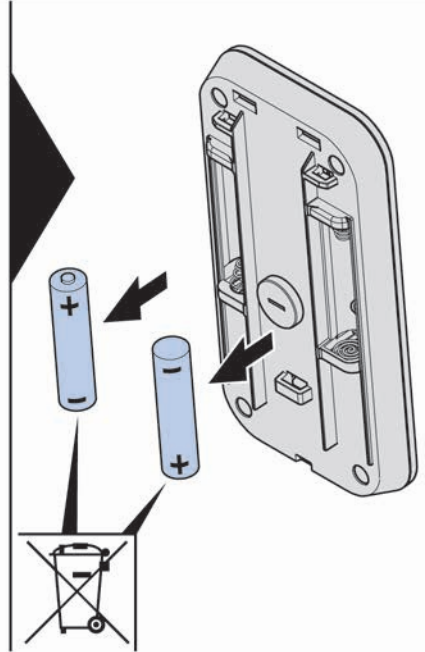
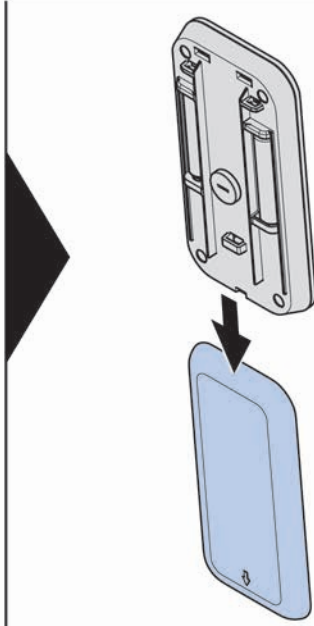
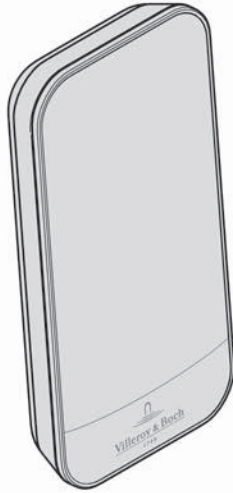








27



VILLEROY & BOCH

GERMANY

*Villeroy & Boch AG
Bathroom and Wellness Division
Headquarters
66693 Mettlach
Germany*

Tel: +49 (0) 68 64 / 81 0

Fax: +49 (0) 68 64 / 81 1484