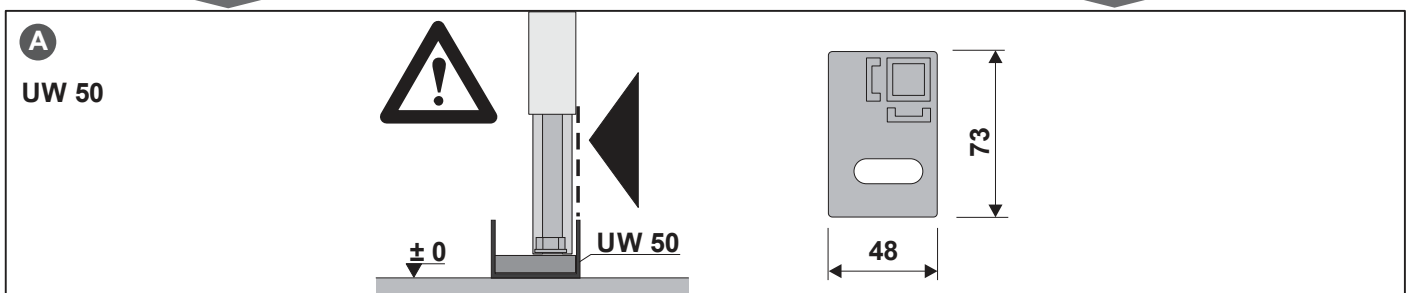
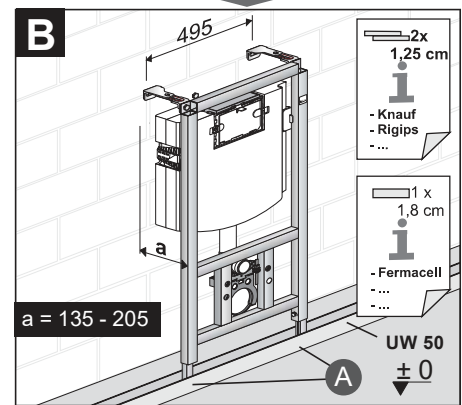
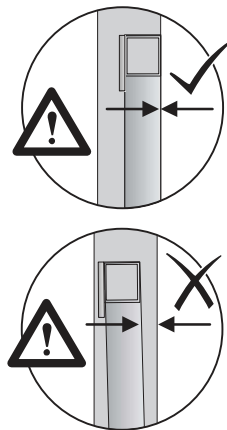
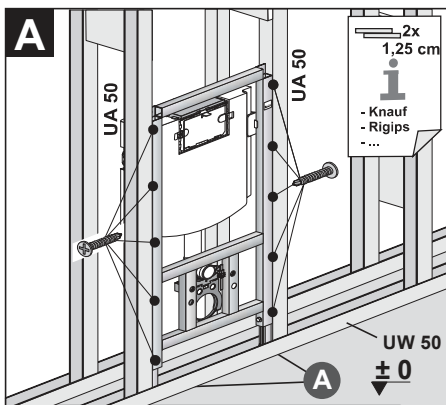
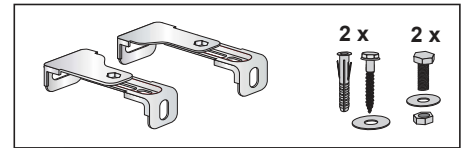
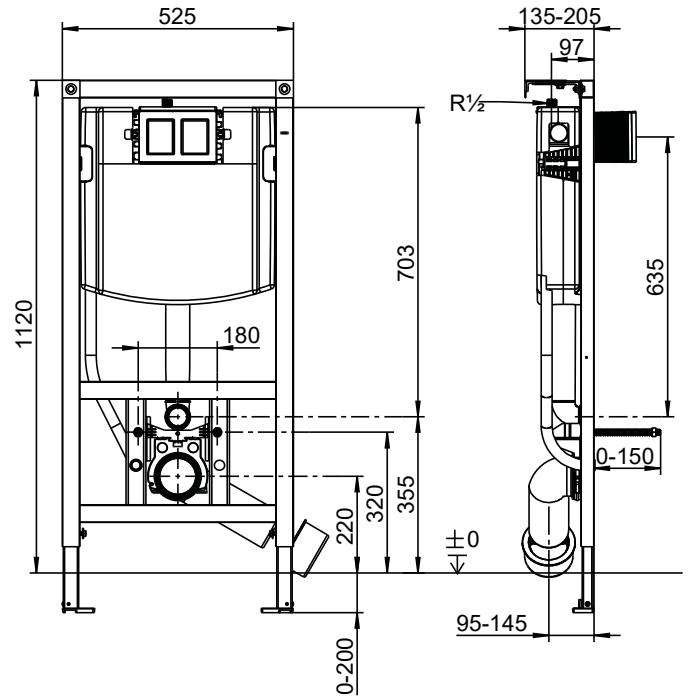
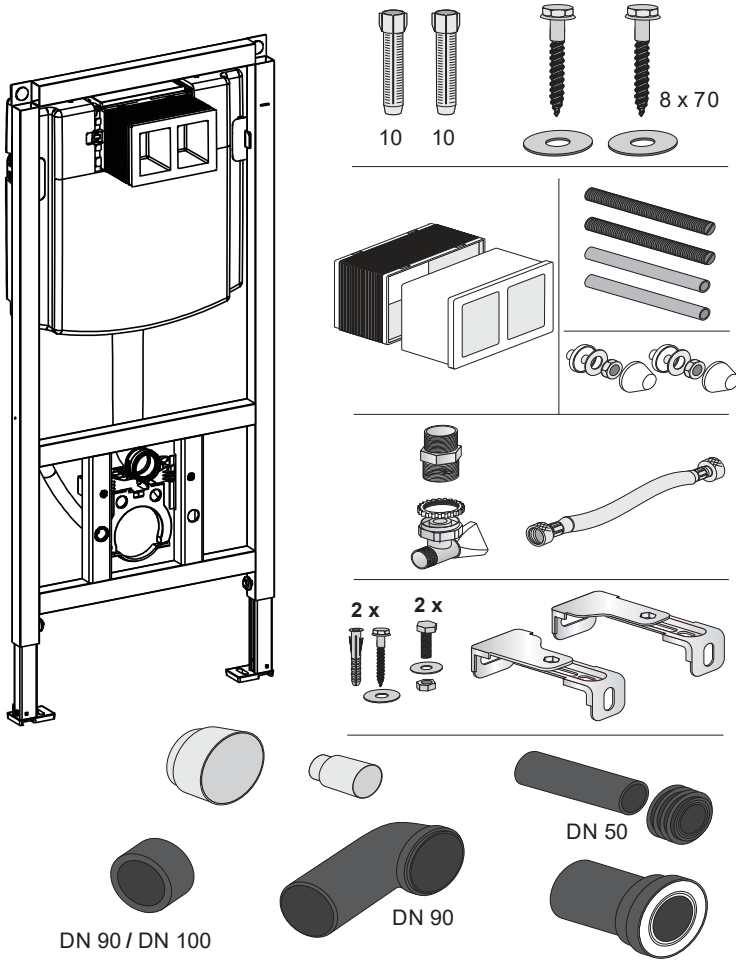
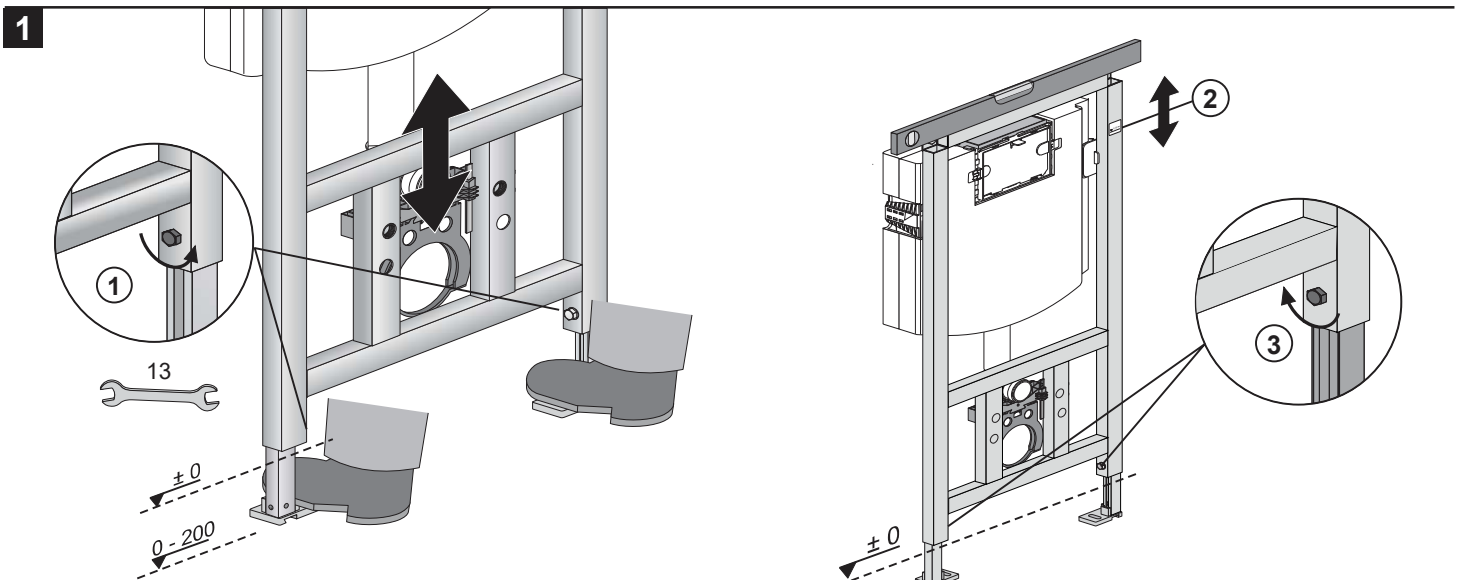
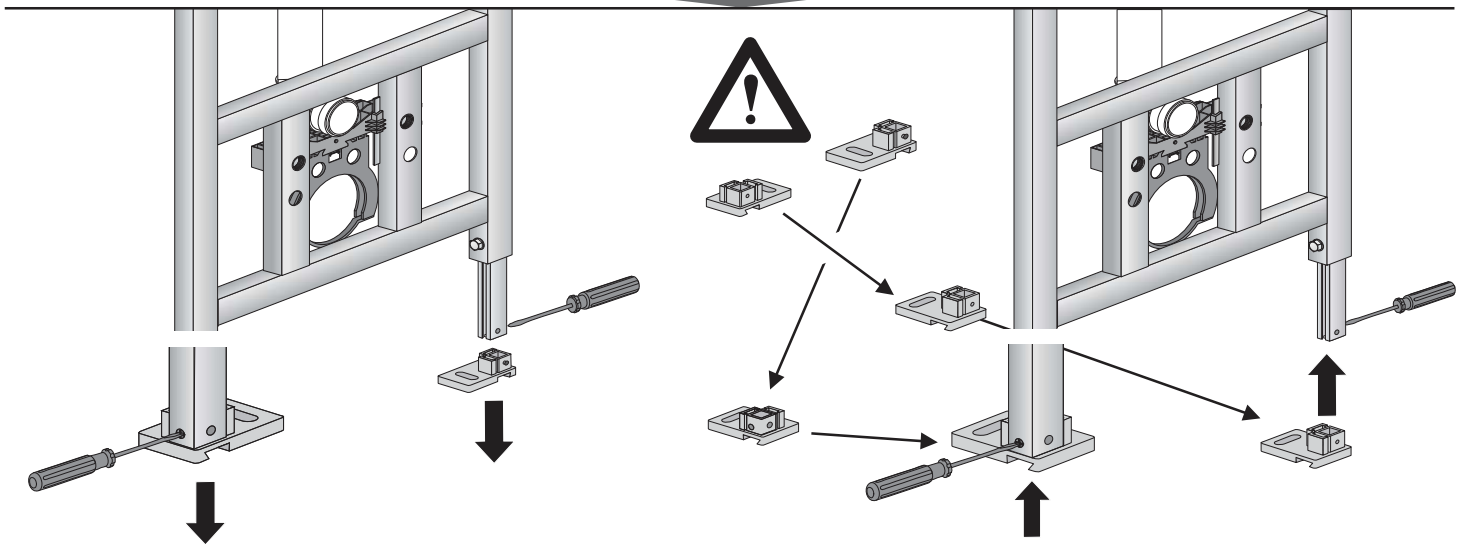
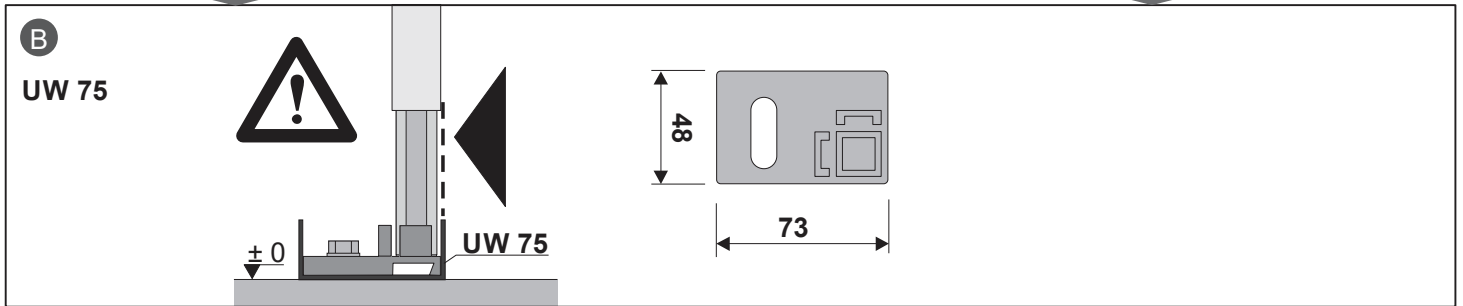
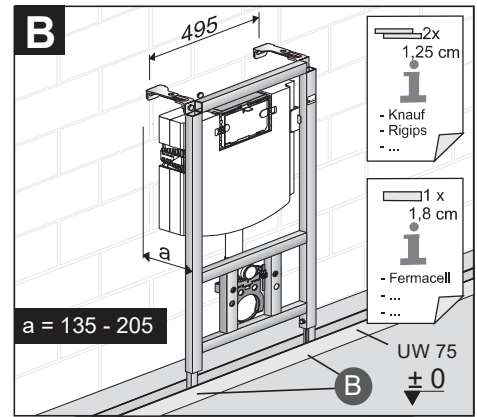
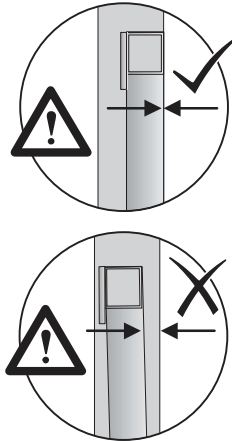
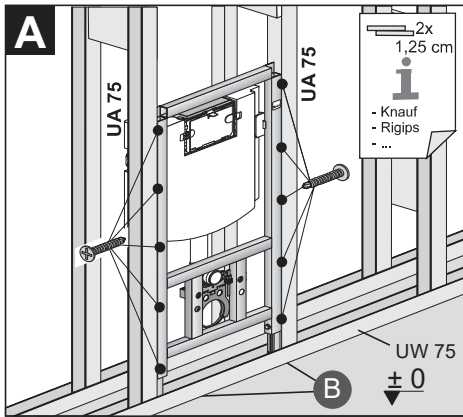
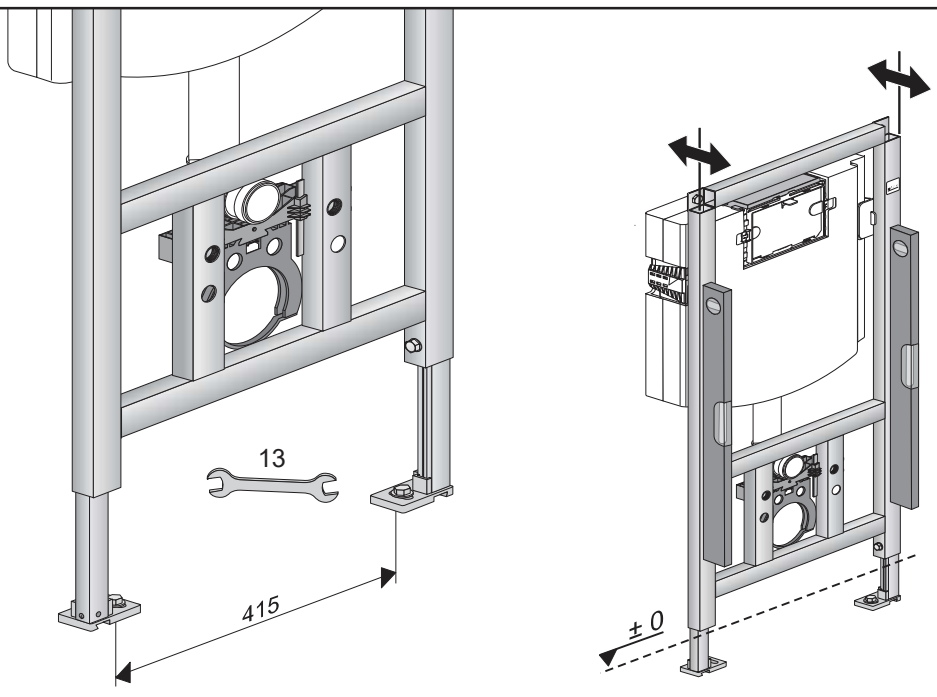
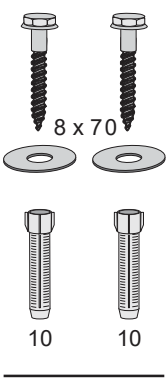


[mm]

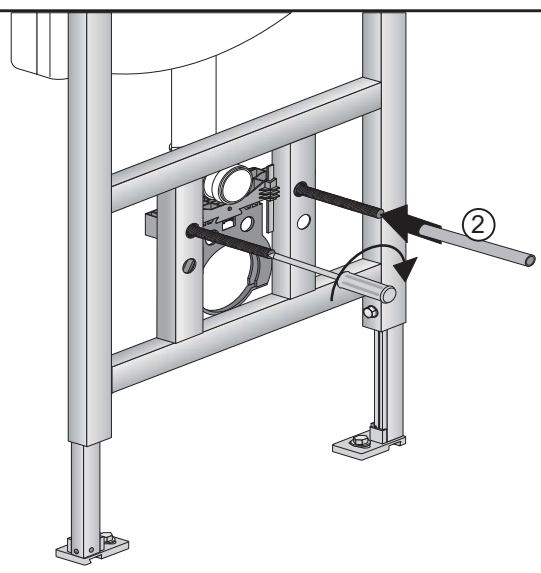




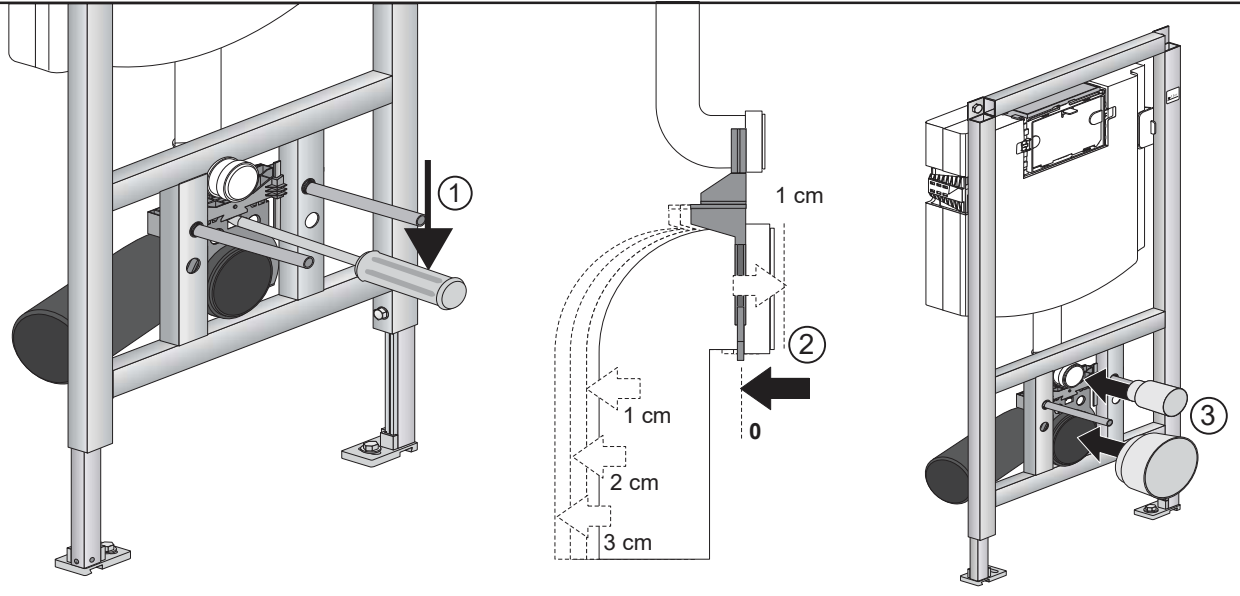
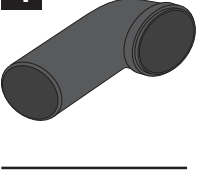
2

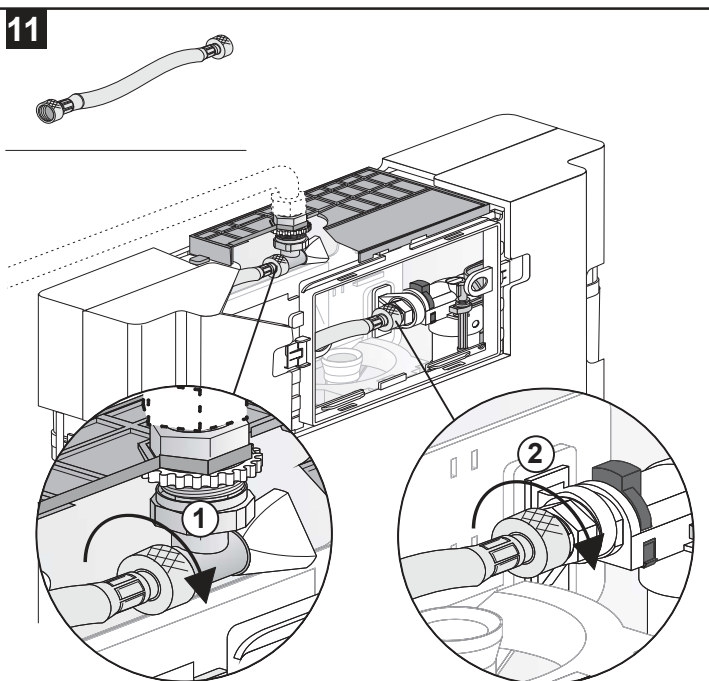
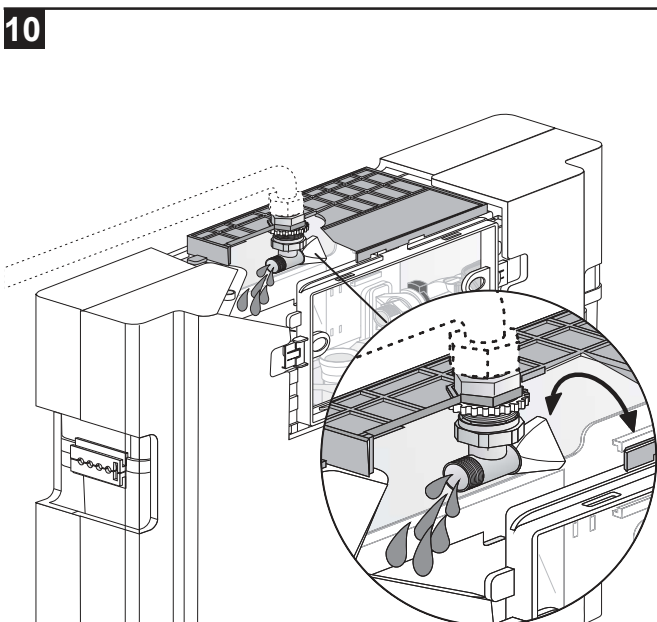
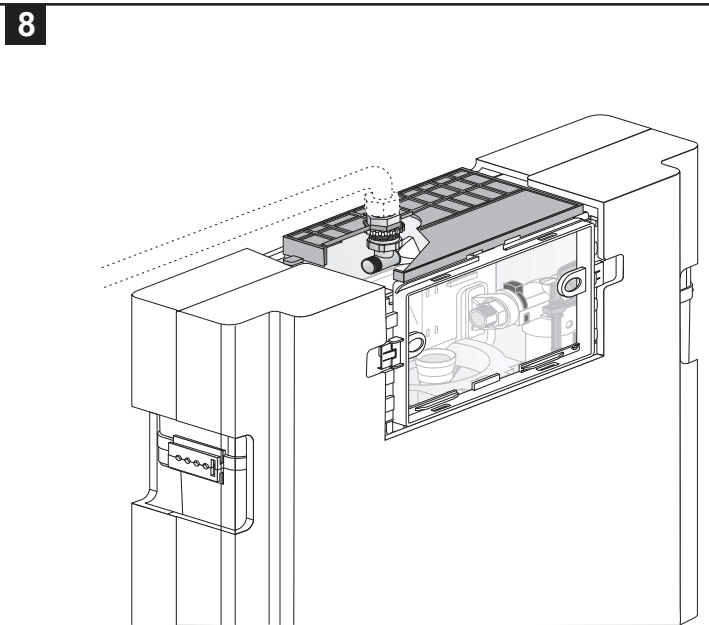
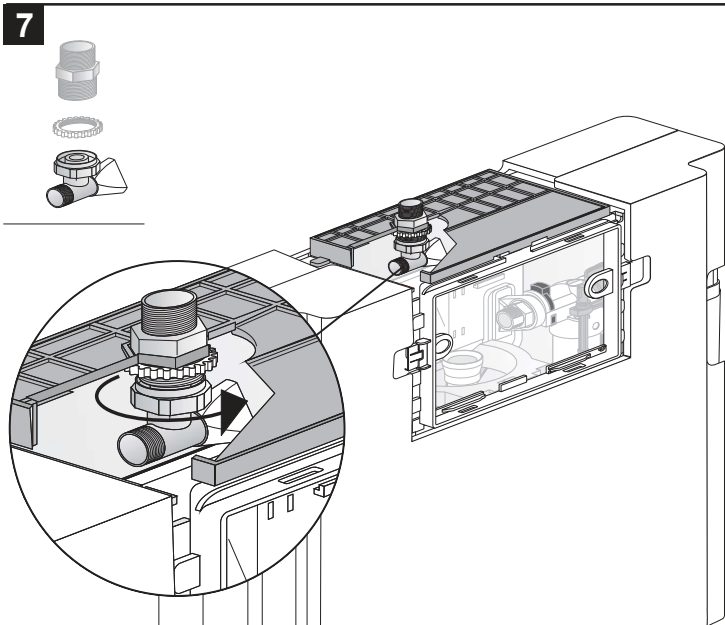
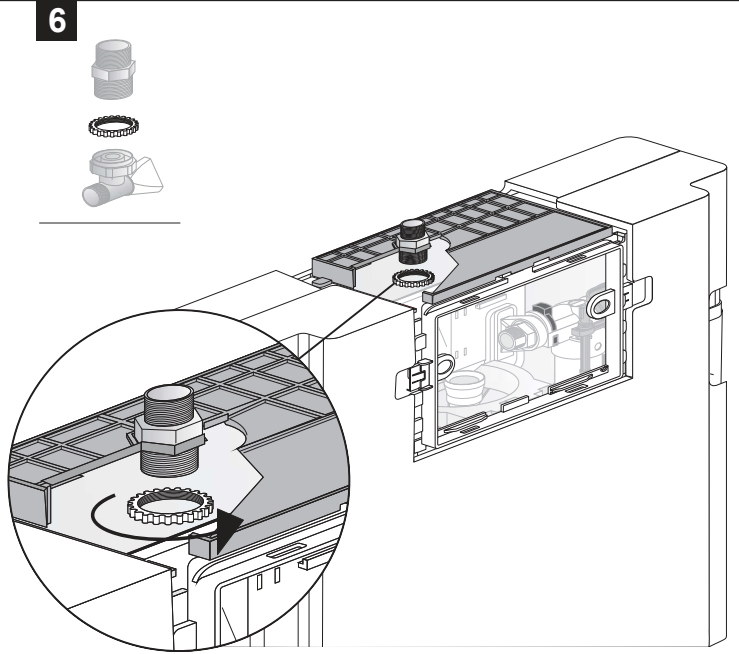
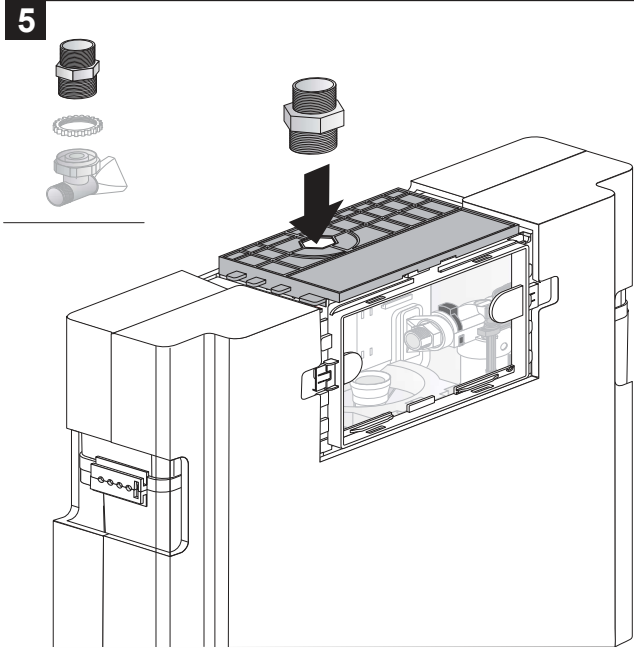


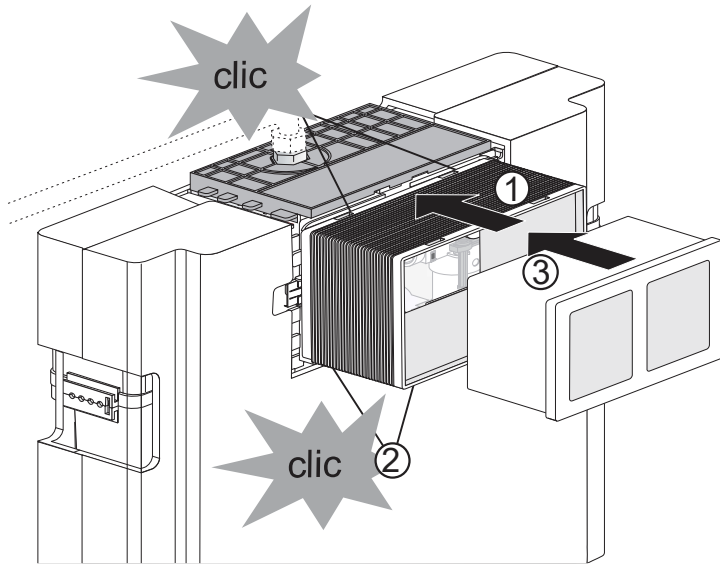
3



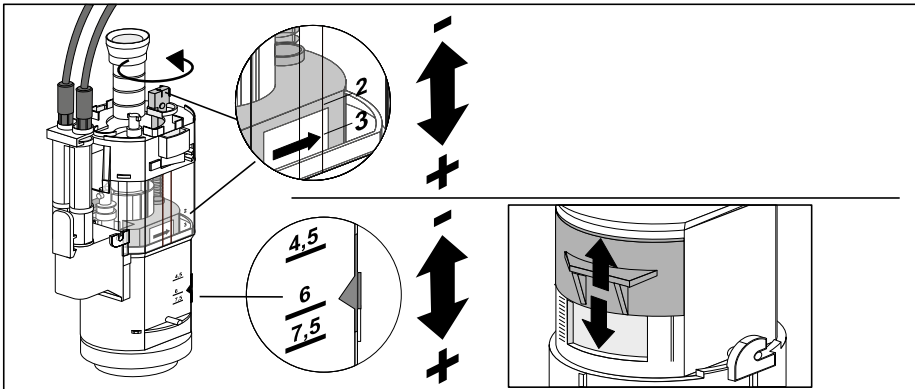
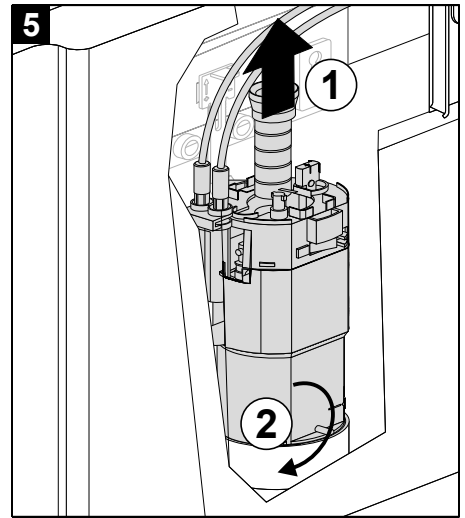
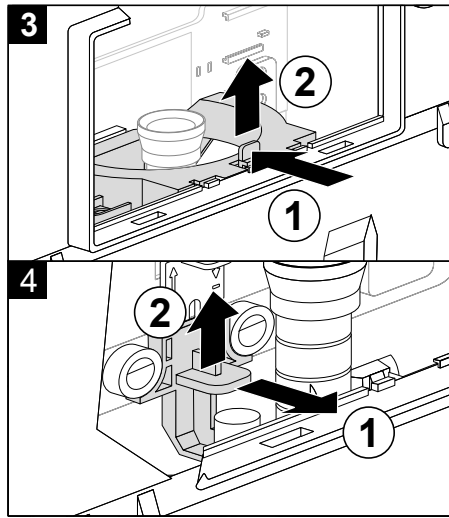
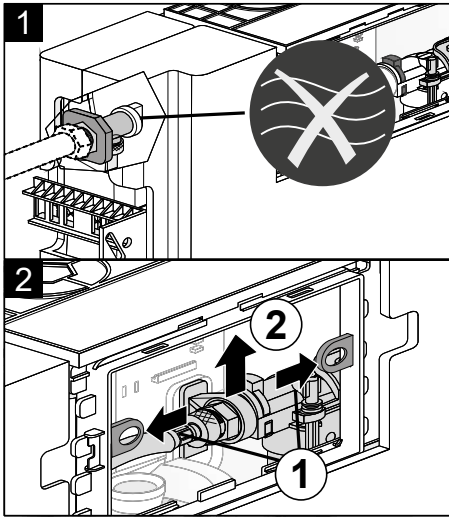
4







Service



CE
 Villeroy & Boch AG
 Saarferstraße 1
 D - 66693 Mettlach
 18
 DoP Nr. M244-01
 CC-122-S-FO-2V-2C
 Personal hygiene
 EN 14055-CL1-6-NLI-VR11

