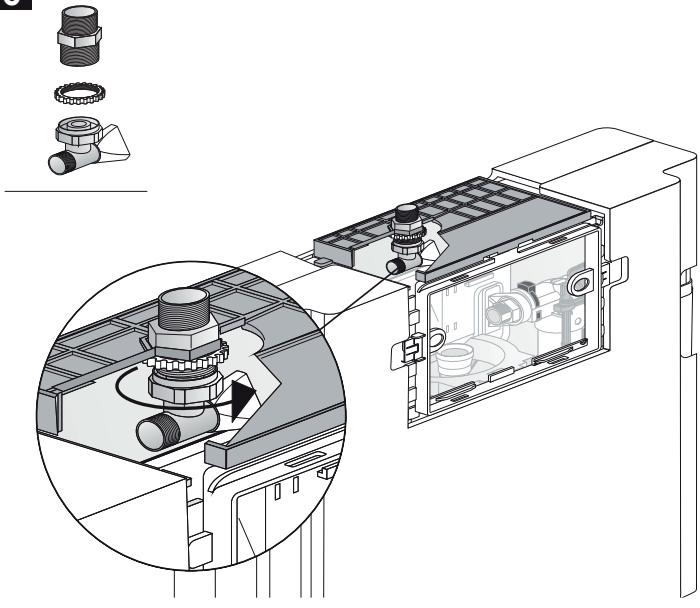
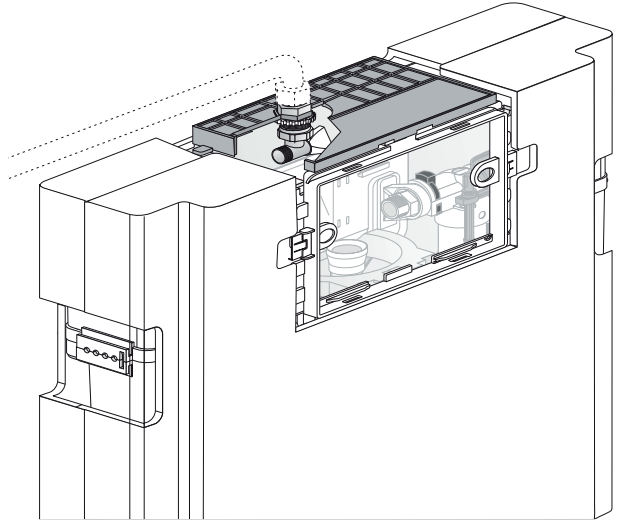


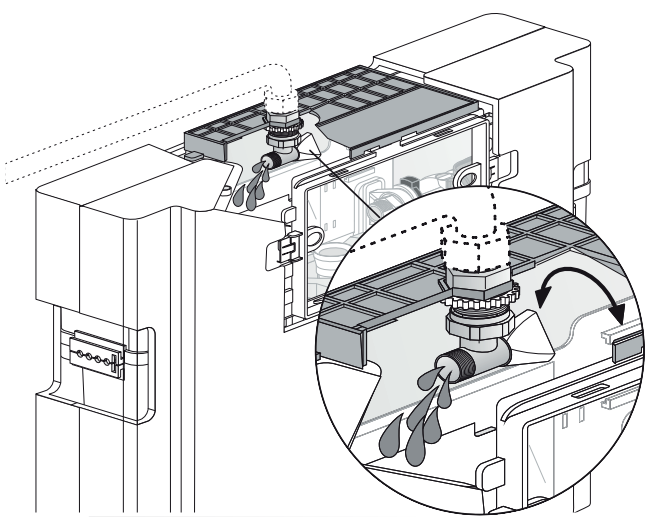
6



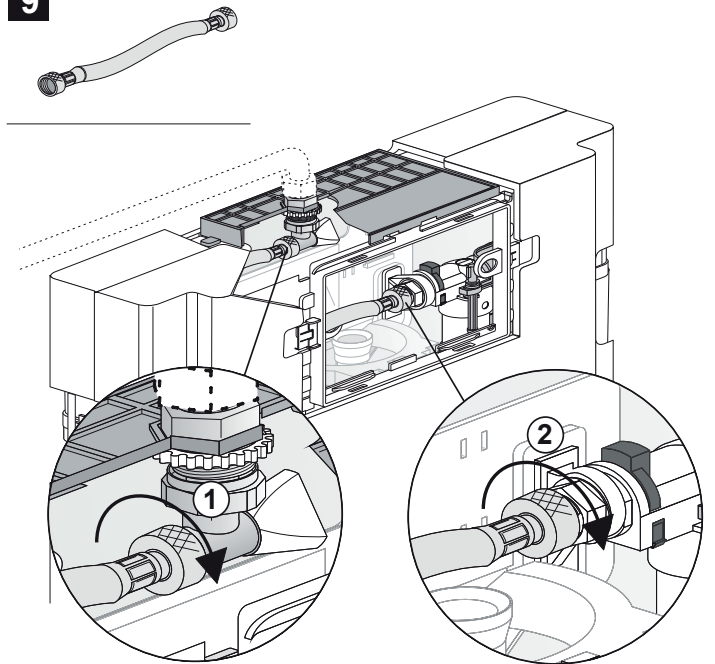
7



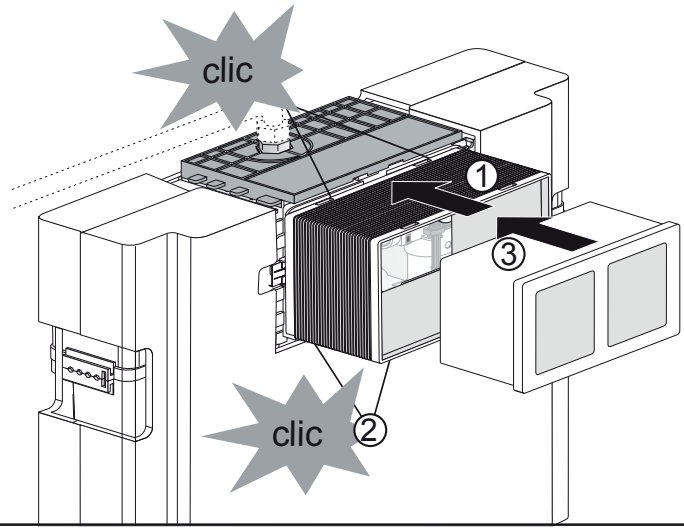
8



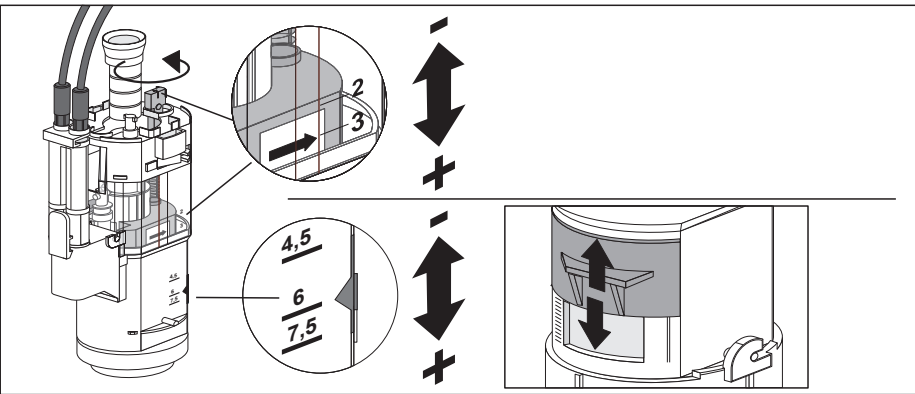
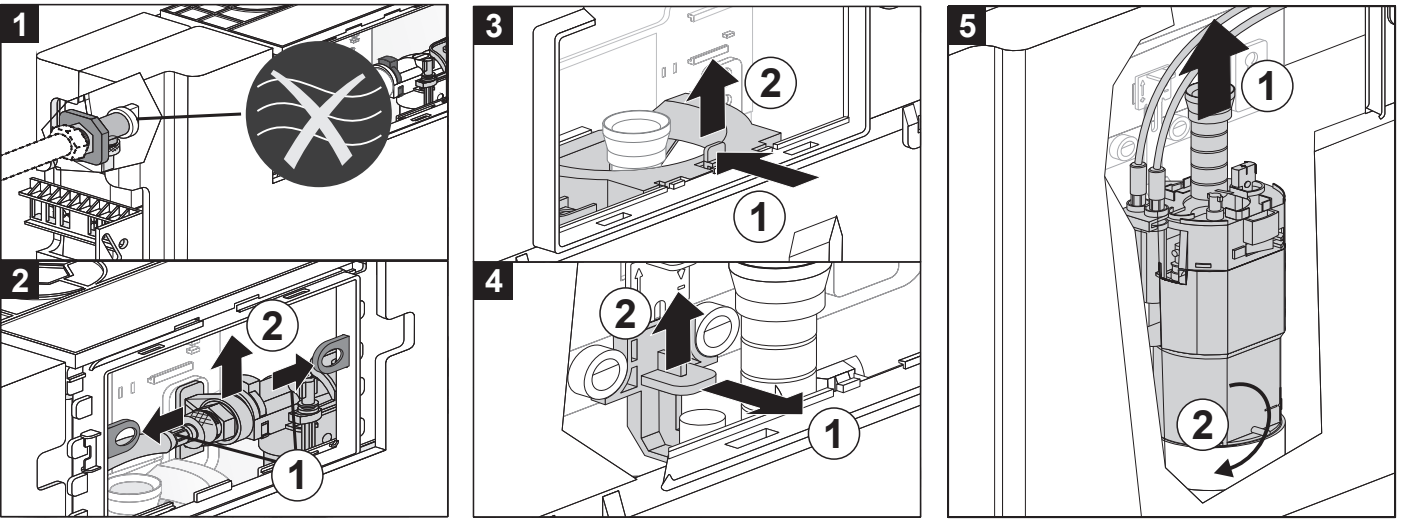
9



10



Service



CE
Villeroy & Boch AG Saaruferstraße 1 D - 66693 Mettlach
18
DoP Nr. M244-01 CC 122-S-FO-2V-2C Personal hygiene
EN 14055-CL1-6-NLI-VR11

