

安装指南



智能座厕

ViClean-IR

公开信息

2 公开信息

唯宝贸易(上海)
有限公司
古北路 555 弄 10 层 8 号 ,
长宁区
200051 上海
中国
电话 : +86 21 - 62363281
www.villeroy-boch.cn

未经唯宝贸易(上海)有限公司书面许可, 不得转载和使用本网站页面中的图片。

董事会

Looi Lee Choo Jenny
Doru Lorint
Zhang Yanlin

监事会

Andreas Josef Pfeiffer

登记号

310000400465329

税务登记号

310105787241384

版权

唯宝贸易(上海)有限公司

法律责任

本网站页面内容是精心制作而得。尽管如此, 我们不能对其内容的正确性、完整性和及时性承担责任。唯宝贸易(上海)有限公司对旨在按照一般法律状态进行使用的其自身内容负责。这些自身内容有别于通过引用(“链接”)由其他服务供应商所提供的内容。假如获悉所链接的内容会引起民事或刑事法律责任, 我们将删除这些链接。

目录

目录

1	封面.....	1
2	公开信息.....	2
3	一般信息.....	4
3.1	约定用语.....	4
3.2	目标群体.....	4
3.3	质保.....	4
4	安全.....	6
4.1	合规使用.....	6
4.2	预计出现的不当使用情形.....	6
4.3	一般安全指示.....	7
5	产品技术参数.....	8
5.1	座厕尺寸.....	9
6	供货内容.....	10
6.1	标准供货内容.....	10
7	安装.....	14
7.1	安装之前.....	14
7.2	安装工具.....	15
7.3	安装准备工作.....	15
7.4	安装遥控器.....	16
7.5	安装座厕.....	21
7.6	使用之前的准备和测试.....	27
8	停用.....	28

一般信息

3 一般信息

应当认真遵循本说明书的指示。应正确存放本说明书以备今后参考。今后，为产品更新之故而改动产品之时，恕不提前通知。本说明书中的图示旨在以视觉方式展示。

3.1 约定用语

动作指令

有待执行的步骤是按编号顺序示出的。应当遵守这些步骤的次序。

例如：

1. 动作步骤
2. 动作步骤

操作指令的结果将如下示出：

- ▶ 箭头
- ▶ 箭头

列表

无固定时间顺序的列表是采取一组项目要点来示出的。

例如：

- 项目 1
- 项目 2

3.2 目标群体

此类操作指示的目标群体是安装人员和操作人员。

安装人员：

- 经过训练的人员与技工。针对这些人员在操作人员授权下执行的工作，为了以专业恰当且顾及安全风险的方式执行工作，他们已经通过专业培训或实践训练，掌握了必要专业技能。由操作人员指定的经过培训的主管或专业人员负责指导检查他们的工作。

电工：

- 这些专业人员因其在技术方面的培训、知识和经验以及因其对适用标准和规定的了解，有能力独立执行电气安装以及能够检测并避免可能的危险。这些电工专门针对其活动场所接受过培训，并熟悉相关标准和规定。

3.3 质保

该电子座厕集成有水洗功能，设计制作精心、细致入微。它体现了品质、优美与耐久。我们对此承诺为期 24 个月的质保。

一般信息

但以下情况不适用质保：

- 因遭受火灾、地震、洪水、雷电或其他不可抗力、污染、气体损坏（氢硫化物）、盐害和异常电压而导致的损坏或损失。
- 因违反安装说明书的各种安装行为、各种不当使用、错误、滥用、忽视用户说明书和产品标签上的注意事项的行为，或者因违反用户说明书未恰当维护产品而导致的损坏或损失。
- 因变更、拆解和毁坏产品而导致的损坏或损失。
- 因水垢滞留、沉淀或水系统内的异物而导致的损坏或损失。
- 因该产品使用地区的水质导致的损坏或损失。
- 因安装后的迁移、不当安装或有害环境导致的损坏或损失。
- 因非产品原因如建筑框架形状改变引起的故障而导致的损坏或损失。
- 因动物或昆虫如老鼠啃咬或死亡动物或昆虫的残骸而导致的损坏或损失。
- 因产品冻结导致的损坏或损失。
- 因不符合设计要求的供电（电压、频率）而导致的损坏或损失，以及因产品外界如供电线和外围设备形成的电磁波而导致的损坏或损失。
- 因电池耗尽等导致的损坏或损失。
- 因日常维护项目（排水阀、过滤器、O形圈、填料等）损耗而导致的损坏或损失。

安全

4 安全

4.1 合规使用

ViClean 仅可使用淡水。水中的灰尘颗粒可能会阻塞过滤器、软管和喷嘴。

作为 I 类电子应用设备，该设备必须连接至接地系统。

作为电气设备，该设备不得在潮湿或湿润环境中使用。若该设备应用在浴室内，则应安装排气扇或通风口，以确保充分的空气流通。

合规使用情形还包括：

- 遵从本安装指示中的所有指示
- 遵从检查与维护任务
- 仅使用原装部件

身体、感知、智力能力缺陷或经验缺乏的人员（包括儿童）因其认知能力有限和/或没有必要知识，在没有监护的情况下不得使用该设备。仅当在负责安全的成年人的监护与指导下，才可使用该设备。未经看管的儿童不得单独使用该设备，并确保儿童不能玩耍器具。



注意

- 应避免剧烈弯曲或缠绕供水软管；否则会导致漏水。
- 应当采用与设备共同提供的新软管套件。不得使用陈旧的软管套件。
- 不得在该设备附近使用无线电设备，以避免干扰。
- 不得倒置该产品，以避免损坏产品。
- 不得把水喷洒在遥控器上，否则产品会功能失常。
- 不得踩踏或把重物放置在顶盖或座圈上，避免因产品受损而导致受伤。
- 在使用中不得倚靠座厕盖，否则会损坏座厕盖。不得把尿液洒向主体或喷嘴。
- 不得用力敲击显示屏或用遥控器敲击其他物体，否则会损坏液晶屏或导致液晶泄漏。
- 不得改动遥控器，否则会导致损坏、漏电以及遥控器电路故障。
- 不得使用尖锐物品如针和笔尖刮擦显示屏和按键。
- 遥控器不得暴露在极端环境条件下，如表面高温或阳光直射。
- 不得加热遥控器或将其投入火中，否则会导致爆炸。
- 如果电源线受损，则应由厂家、其服务代理商或拥有资质的相似人员加以替换，以避免危害。
- 必须使用随整机提供的配套适配器组件为遥控器充电。

4.2 预计出现的不当使用情形

除了“合规使用”列举的项目之外或超出其范围的各种使用方式均被视为不合规使用。

安全

不合规使用导致的损坏，应由操作人员自身独自负责，厂家无论如何都对此不承担任何责任。

4.3 一般安全指示



警告!

触摸活动部件会导致触电！
最终结果可能是严重受伤甚至死亡。
对于连接主电源的型号，主接线应当仅由电工来完成。
不得用湿手插拔主插头。
执行工作时，电源线应当从主电源断开并确保不会再次接通。



小心!

错误地处理危害环境的材料，会危及环境。
错误地处理危害环境的材料，尤其是错误地废弃清理，会严重危及环境。
正确地回收或废弃清理电子设备。不得将电子设备废弃清理到家庭垃圾中。
遵守当地规定。



警告!

触摸活动部件会导致触电！
最终结果可能是严重受伤甚至死亡。
电源插头应当插入接地的插座上，否则如果出现电源故障或接地漏电，则可能会导致触电。
应当使用 220 V 交流电，否则产品会出现故障。

产品技术参数

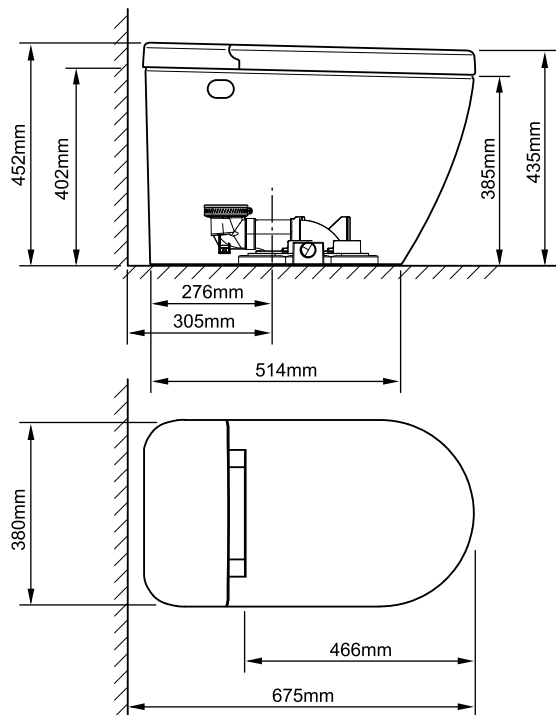
5 产品技术参数

栏目		描述
型号		ViClean-IR
额定电压		220 V~ , 50 Hz
额定功率		960W(进水温度15±5°C , 流量约500mL/min)
最大瞬时功率		1720W
电源线		1.8 m
座厕	座厕冲水	3.8L
	进水方式	直接软管连接
	冲水模式	自动冲水、遥控冲水、手动冲水
	污水管中心与墙壁之间的距离	305 mm
	污水管内径	110 mm
	排污方式	地排
清洁功能	清洁水流	300-600 mL/min (水压为 0.18 MPa)
	热水加热方式	即热式
	水温	关/ 31 - 39 °C (5 级水温)
	加热器功率	1650 W
	安全设备	热熔断器、温控器、泄压装置
	防回流装置	单向阀
	喷嘴位置调节	5 级
座圈加热	表面温度	关/ 29 - 37 °C (5 级座圈温度)
	加热器功率	50 W
	安全设备	热熔断器及温控器
空气清新	空气清新方式	硅藻泥吸附
	空气清新能力	0.1 m ³ /min

产品技术参数

栏目		描述
烘干	空气速度	≥6 m/s
	加热器功率	200 W
	温度	关/ 30 - 46 °C (5 级空气温度)
	安全设备	热熔断器及温控器
防水等级		IPX4
水压要求		0.07 MPa (动态压力) -0.75 MPa (静水压力)
供水温度要求		4 - 35 °C
环境温度要求		4 - 40 °C
尺寸		675 mm x 380 mm x 452 mm
重量		53 kg
本设备包含型号核准代码 (分别) 为 : CMIIT ID:2015DJ4736(M),CMIIT ID: 2015DP5136(M),CMIIT ID:2015DP5135(M)的无线电发射模块。		

5.1 座厕尺寸



供货内容

6 供货内容


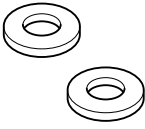
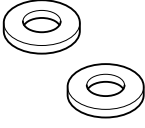
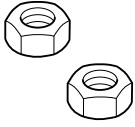
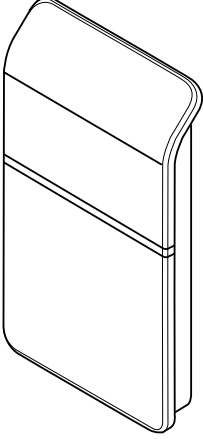
6.1 标准供货内容

送达时检查供货内容是否完整以及是否存在损坏。

ViClean-IR

主体		
部件	品名	数量
	主体	1
陶瓷配件		
部件	品名	数量
	进水软管和过滤器	1
	蜡环	1
	地脚螺钉 (M8x36mm/ST7.5x46mm)	2

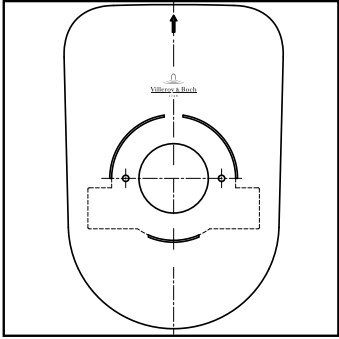
供货内容

陶瓷配件		
部件	品名	数量
	塑料膨胀管 (Ø10X50mm)	2
	平垫圈 (Ø22 x Ø8.7 x 1 mm)	2
	橡胶垫圈 (Ø25 x Ø10 x 1 mm)	2
	螺母 (M8)	2
遥控器及配件		
部件	品名	数量
	遥控器	1

供货内容

遥控器及配件		
部件	品名	数量
	适配器	1
	壁挂	1
	防丢挂钩	1
	螺钉(M4 X 8)	2
	螺丝 (M4 x 14)	2

供货内容

附件		
部件	品名	数量
	IR 模板	1
	用户说明书	1
	安装说明书	1

安装

7 安装



注意

在开始安装遥控器之前，应当先安装电气盒。



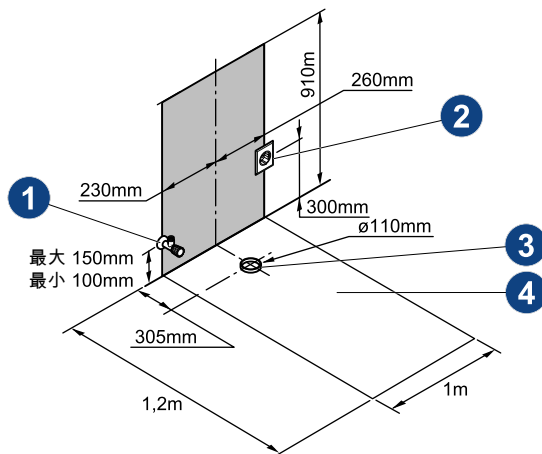
注意

采用型号：平壁式电气盒 86HS50II。

在设计遥控器组件时，已将该盒考虑在内。如果最终采用了较小的盒子，那么有可能存在无法装入部件的风险（变压器和/或壁挂背部）。如果采用较大的盒子，那么壁挂可能无法挡住整个盒子。

7.1 安装之前

- 在安装之前应确保已经完成墙砖和瓷砖铺设，管道位于坑内且供水管准备就绪。
- 在安装之前应当打开排污角阀，清理已安装的管道内的杂质和污泥，从而避免管道堵塞并使产品功能正常。
- 应当确认污水管在地面上的延伸高度以及其中心至墙壁的距离（坑中心至墙壁的距离）匹配于该产品。
- 下图示出了角阀位置和出口。



1 角阀

- 从角阀至地面的距离是 150 mm，最小值不得小于 100 mm。

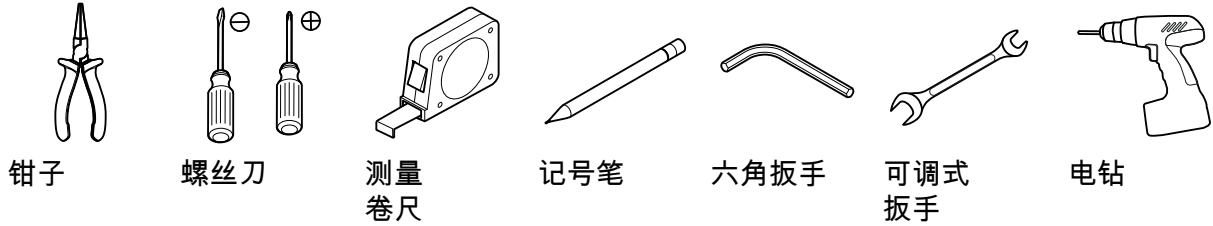
2 电源插座

3 排污口 $\varnothing 110\text{mm}$ 管道内径，高出地面 5-10 mm。

4 安装空间，宽度 1m，长度 1.2m

安装

7.2 安装工具



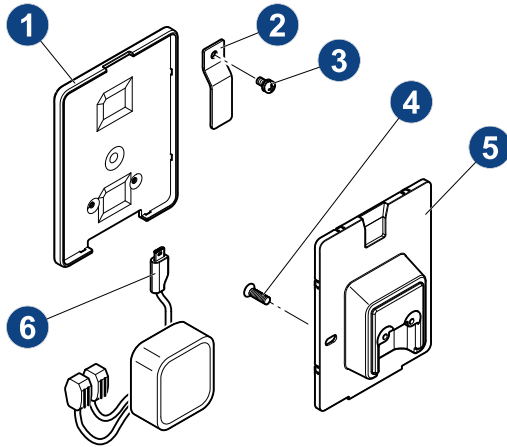
7.3 安装准备工作

- 应当仔细阅读本说明书，熟悉所需的工件、部件和安装步骤，避免因不当安装导致不必要损失。
- 安装工作应当根据本说明书记载的步骤。
- 对于未经明确许可背离本说明书的步骤所招致的不良后果，Villeroy & Boch 不承担责任。
- 在安装期间从地面与墙壁之间的区间应当进行防水处理；座厕底部不得使用水泥来安装和固定，否则易于出现损坏。由于陶瓷易损，安装时应当小心处理，不得过度上紧螺母时，避免损坏产品。
- 请留意 ["产品技术参数", 8 页码](#)。
- 安装之后，应当先供水，而后再通电。
- 由于供货之前厂家进行了水测试，可能会在取出产品时流出少量水，这是正常情况。

安装

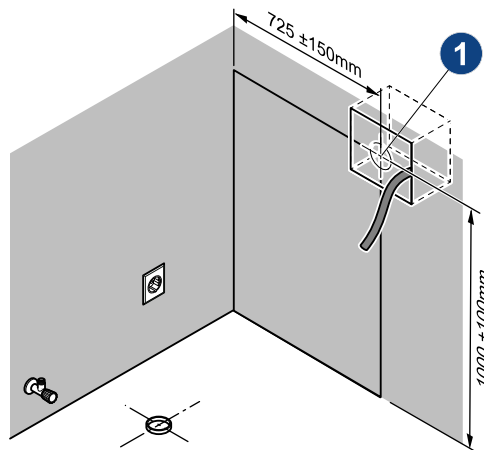
7.4 安装遥控器

壁挂包括下列部件：



- 1 壁挂前盖
- 2 防丢挂钩
- 3 2x 螺丝 M4 X 8
- 4 2X 沉头螺丝M4 X 14
- 5 壁挂支座
- 6 带有 micro usb 插头的适配器

壁挂盒的位置：

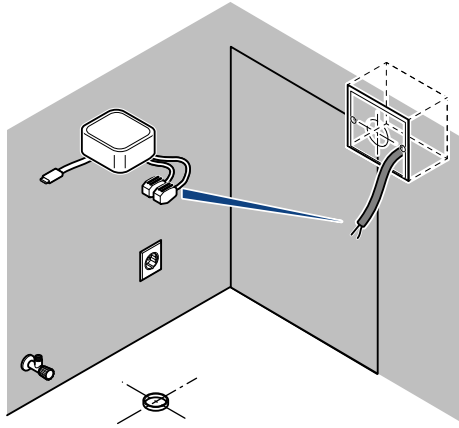


- 1 安装中心点

1. 应当在墙壁上开孔，以布置电气盒型号 86HS50II。

安装

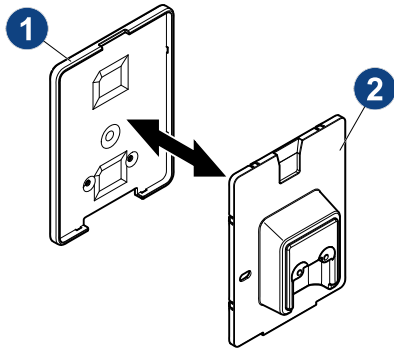
安装电缆束和适配器：



2. 盒子安装至墙壁之后，适配器应当连接至电缆线。

▶ 额定电压：220-240 V AC，50 Hz

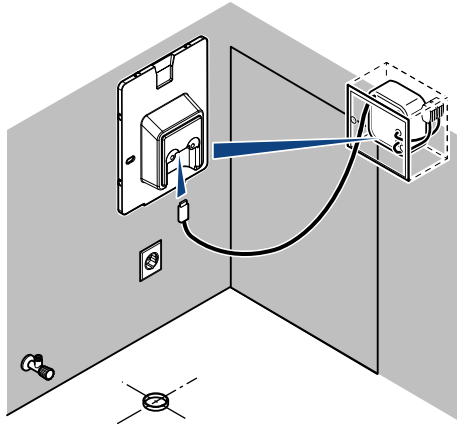
取下前盖：



- 1 壁挂前盖
- 2 壁挂支座

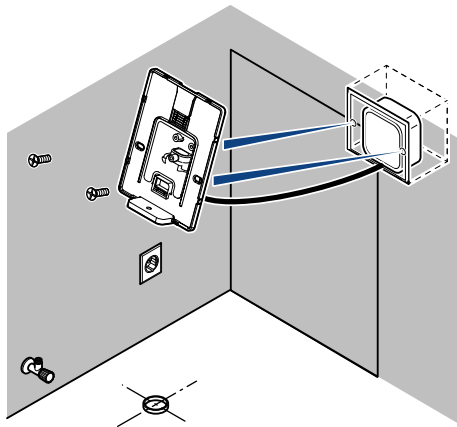
安装

连接壁挂支座：



3. 当适配器位于电气盒之内，将 micro usb 插头插入壁挂支座。

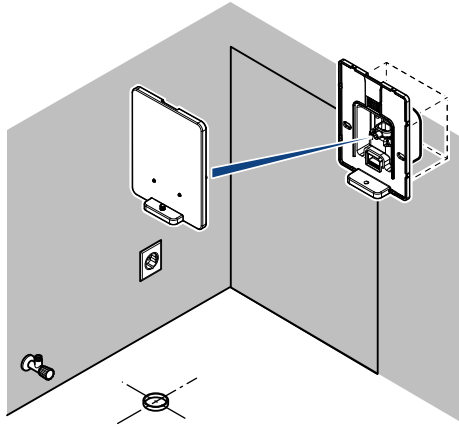
安装壁挂支座：



4. 在 micro USB 线缆插入壁挂支座之后，应当把壁挂支座用螺钉连接至电气盒。

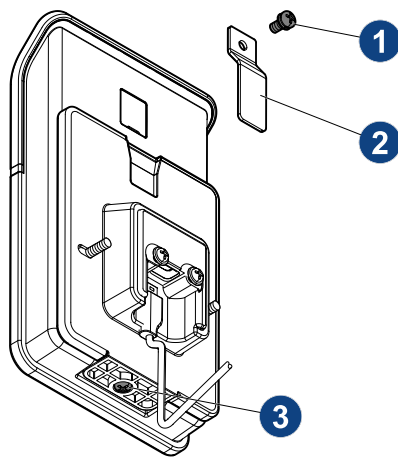
安装

安装壁挂前盖：



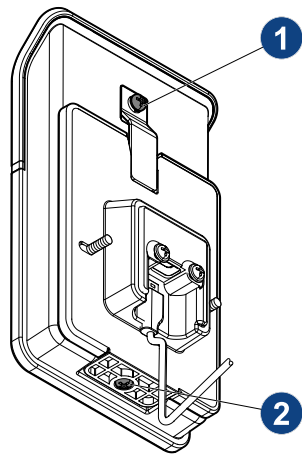
5. 在壁挂支架的主要部分用螺钉连接至电气盒之后，应当将壁挂支架的前盖卡扣至其上。

将遥控器固定至壁挂（选装）：

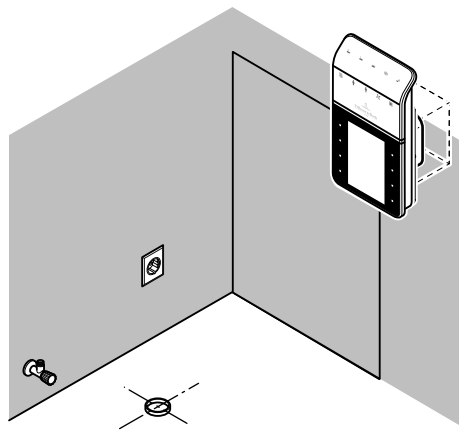


- 1 螺钉(M4X8)
- 2 防丢挂钩
- 3 螺钉(M4X8)

安装



- 1 防丢挂钩
- 2 螺钉(M4X8)



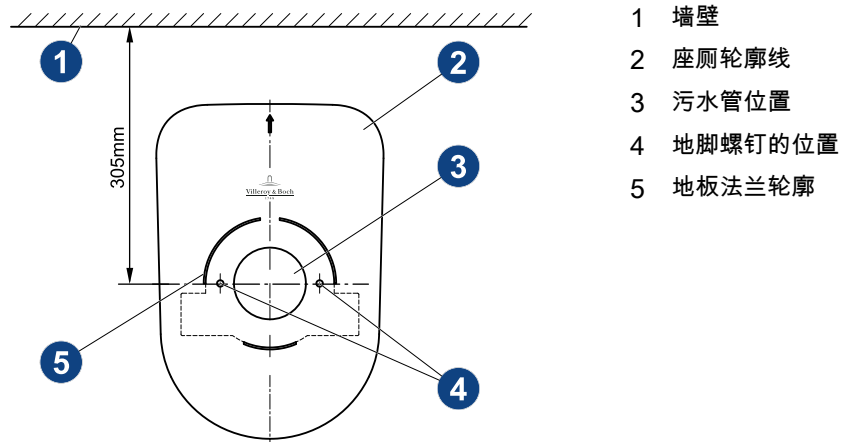
6. 壁挂支架正确安装之后，就可以挂装遥控器。
7. 可选装防丢挂钩，并用螺钉(M4X8)固定支架。否则，可以简单地通过内部磁铁保持。

安装

7.5 安装座厕

遵循在下列步骤中详述的用于固定座厕的安装规定。在完工之后，应当完成接线与座厕连接器之间的连接并上紧螺栓。整理外露的连接线。

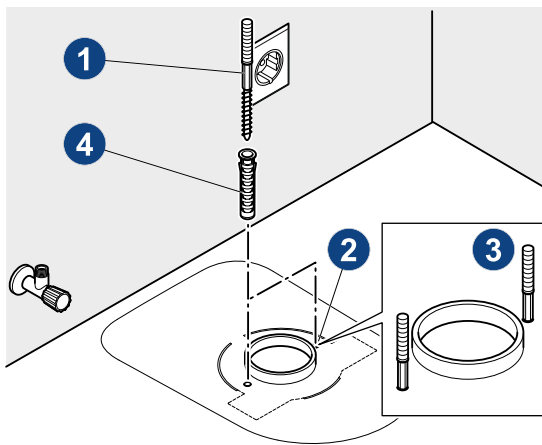
标出安装位置：



1. 标出地脚螺钉的安装位置，地板法兰和座厕的轮廓。
 - ▶ 使用记号笔，利用提供的安装模板。
2. 移除安装模板。

安装

安装地脚螺钉：



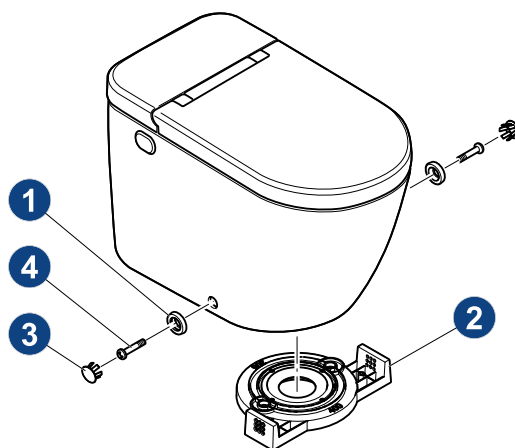
- 1 地脚螺钉
- 2 安装之前
- 3 安装之后
- 4 塑料膨胀管

3. 使用电钻在地脚螺钉的标出位置处分别钻出 $\text{Ø}10 \times 55 \text{ mm}$ 孔。

▶ 使用冲击钻。

4. 固定塑料膨胀管 ($\text{Ø}10 \times 50 \text{ mm}$)，使用可调式扳手固定地脚螺钉 ($\text{M}8 \times 36 / \text{ST}7.5 \times 46 \text{ mm}$)。

固定座厕和地板法兰之前的准备工作：

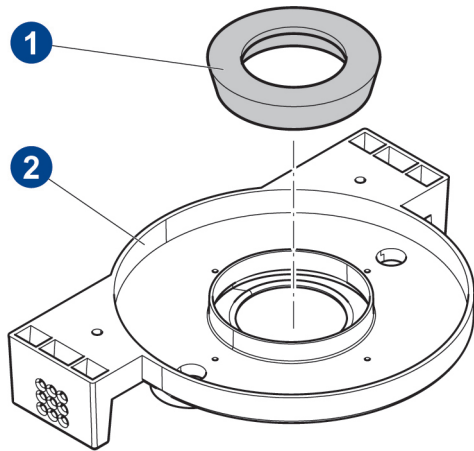


- 1 塑料套
- 2 地板法兰
- 3 螺钉帽
- 4 地板法兰螺栓

5. 从地板法兰两侧移除螺栓，并从座厕移除地板法兰。

安装

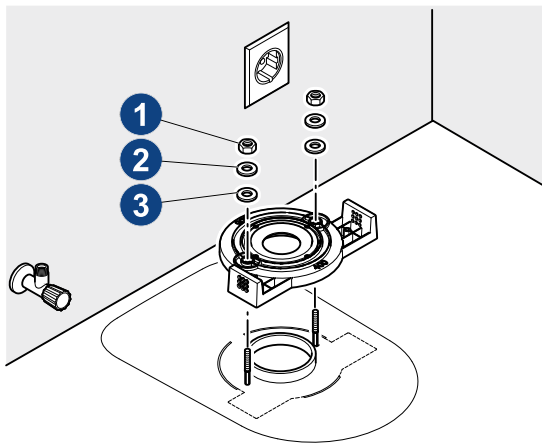
准备地板法兰：



- 1 蜡环
- 2 地板法兰

6. 安装蜡环。

固定地板法兰：

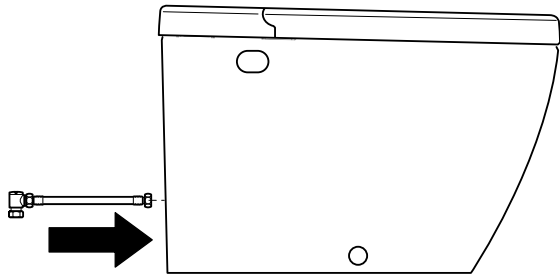


- 1 六角螺母（上紧螺母）
- 2 平垫圈
- 3 橡胶垫圈

7. 地板法兰的外轮廓应当与地面上的轮廓线对齐，随后再把平垫圈安装至地脚螺钉。

安装

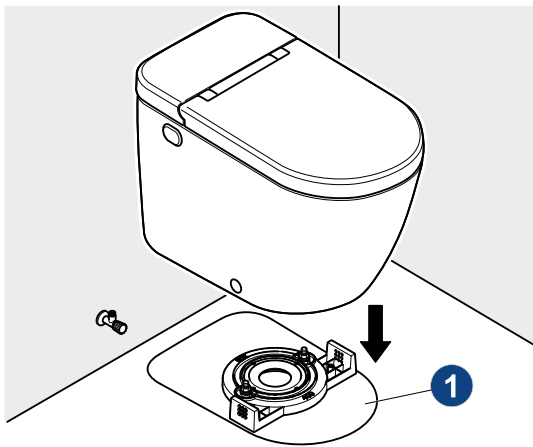
安装供水：



8. 安装带有过滤器的供水软管至座厕。

▶ 上紧螺母。

固定座厕：



1 座厕轮廓线

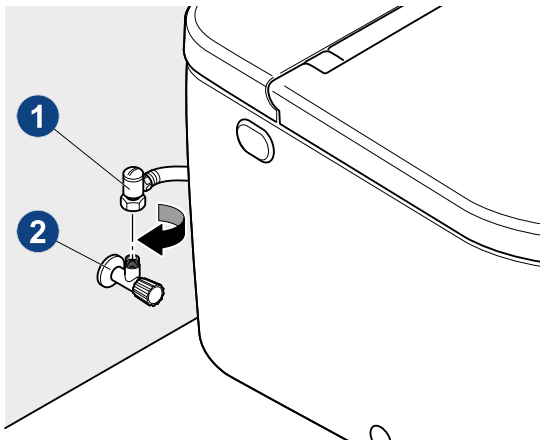
9. 仔细地清洁安装区域的地面。

10. 抬起并移动座厕陶瓷底部至地板法兰上方，使得陶瓷底部对准轮廓线。

11. 小心地放下座厕。

安装

连接供水软管配件：



- 1 供水软管过滤器
- 2 角阀

12. 将供水软管上的过滤器安装至角阀。

▶ 上紧螺母。



注意

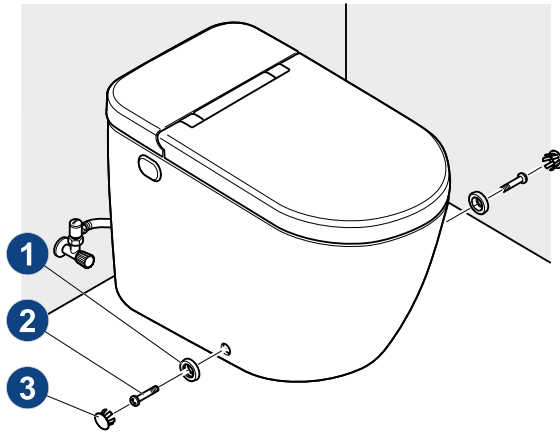
不得过度弯曲或缠绕供水软管。

检查连接密封性：

13. 打开角阀。
14. 按下“冲水”按钮 3 次以上，以便持续冲水。
15. 检查所有连接处的各种泄漏情况。
16. 如果没有发现泄漏，则关闭角阀。

安装

固定座厕：



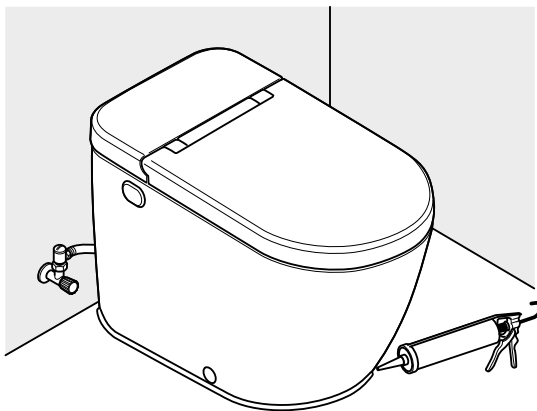
- 1 塑料套
- 2 地板法兰螺栓
- 3 螺钉帽

17. 用塑料套遮挡地板法兰螺栓。

18. 上紧螺栓。

19. 安装螺钉帽。

涂抹防霉密封胶：



20. 清洁座厕陶瓷底部周围的地面。

- ▶ 使用干布。

21. 围绕陶瓷底部均匀涂抹防霉密封胶。

- ▶ 使用防霉密封胶。

安装

7.6 使用之前的准备和测试

1. 打开角阀。
2. 检查供电。
3. 确保电源插头已经插紧。
4. 按下接地漏电断路器。
5. 测试臀部清洗和女性专用清洗功能。



警告!

触摸活动部件会导致触电!

最终结果可能是严重受伤甚至死亡。

电源插头应当插入接地的插座上，否则如果出现电源故障或接地漏电，则可能会导致触电。

应当使用 220 V 交流电，否则产品会出现故障。

停用

8 停用



小心!

错误地处理危害环境的材料，会危及环境。

错误地处理危害环境的材料，尤其是错误地废弃清理，会严重危及环境。

正确地回收或废弃清理电子设备。不得将电子设备废弃清理到家庭垃圾中。

遵守当地规定。

1. 在角阀处断水。
2. 拔出电源线。

ViClean-IR 系统按相反顺序拆卸 ["安装", 14 页码](#)。

CN

10-2015

色调和尺寸在一般公差范围内。我们保留对产品进行技术和颜色修改的权利。
