

# BROCHURE BARRIÈREVRIJE BADKAMERS

# INHOUD

4	Projects – systeemoplossingen
6	In gesprek met Michael Schlenke
8	<b>De barrièrevrije badkamer</b>
10	Eisen aan barrièrevrije badkamers
12	Eisen aan barrièrevrije wastafels
14	Eisen aan barrièrevrije wc's
16	Eisen aan barrièrevrije douches
18	<b>O.novo Vita</b>
20	Productoverzicht O.novo Vita
24	<b>Architectura Vita</b>
26	Productoverzicht Architectura Vita
28	<b>Barrièrevrije douchevloeren van Villeroy &amp; Boch</b>
30	De voordelen op een rijtje
32	Squaro Infinity
33	Subway Infinity
34	Architectura MetalRim
36	Squaro Superflat
37	Futurion Flat
38	Productoverzicht douchevloeren
42	<b>Geïntegreerde hygiëneoplossingen</b>
44	Checklist Barrièrevrije badkamers

De barrièrevrije oplossingen van

# VILLEROY & BOCH

Hier vindt u alle producten voor een barrièrevrije resp. rolstoelgeschikte badkamerinrichting: van sanitairkeramiek via douches tot en met toebehoren.



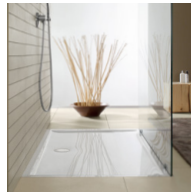
**O.novo Vita**



**Architectura MetalRim**



**Architectura Vita**



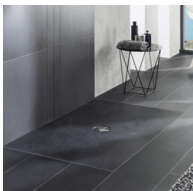
**Futurion Flat**



**Squaro Infinity**



**Squaro Superflat**



**Subway Infinity**

# PROJECTS

## Het totaalconcept

Villeroy&Boch begeleidt architecten, ontwerpers en interieurvormgevers in een hechte samenwerking vóór, tijdens en na een project – van het eerste ontwerp tot en met de implementatie. Met de systeemoplossing “PROJECTS” biedt Villeroy&Boch collecties en producten voor diverse projecteisen en wordt de oriëntatie vergemakkelijkt door een heldere structurering qua thematiek en prijsstelling.

### De systeemoplossing biedt:

- Een veelzijdig productaanbod voor elk gewenst project
- Een groot serviceaanbod
- Moderne tools voor een efficiënte projectorganisatie
- Nieuw vastgelegde criteria voor kwaliteit, vormgeving en innovatie
- Snelle en eenvoudige oriëntatie door verschillende prijs- en projectsegmenten

### PRIJSSEGMENTEN:



#### Premium en Luxe

Collecties voor de hoogste eisen.



#### Design en lifestyle

Diverse vormgevingsmogelijkheden voor elk project.



#### Systeem en functionaliteit

De module voor verschillende projecten.



#### Instap & breedte van het assortiment

Het instapsegment voor elk gewenst project.

**PROJECTSEGMENTEN:**



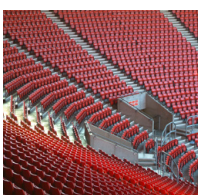
**Horeca**



**Woningbouw**



**Kantoor en bedrijf**



**Sport en cultuur**



**Gezondheid en zorg**



**Publieke zaken en scholing**

# INTERVIEW

In gesprek met Michael Schlenke



## BARRIÈREVRIJE VORMGEVING VAN DE BADKAMER – SCHITTERENDE PRODUCTEN VOOR IEDEREEN

Demografische verandering schijnt een onderwerp te zijn waar men het in Duitsland liever niet over heeft. Je kent de statistieken en hebt gehoord over de veranderende bevolkingsopbouw. Maar het thema heeft gewoon geen sex-appeal, aldus Michael Schlenke, die vast van plan is hier iets aan te doen.

**Iedereen heeft tegenwoordig de mond vol van demografische veranderingen. Maar velen hebben hun eigen beeld van de 'aging society'. Vanuit welk perspectief zou men de problematiek benaderen?**

Veel oude mensen voelen zich 10 tot 15 jaar jonger dan hun feitelijke leeftijd. Ze willen niet worden geconfronteerd met hun gebreken, maar ze willen ook niet voor dom worden versleten. Ook oude mensen willen fraaie, sexy producten. Je moet je bezighouden met de leeftijdsbeelden, op een subtiele manier zien te achterhalen wat de mensen beweegt of wat hen – in de zin van mobiliteit – juist niet meer beweegt.

**Zijn er bijvoorbeeld landen die minder krampachtig omgaan met de doelgroep?**

Een vergelijking tussen Duitsland en Nederland is altijd de moeite waard. In Duitsland liggen verpleeghuizen bijvoorbeeld meestal aan de rand van de stad en dus enigszins uit het zicht. In Nederland daarentegen zijn ze vaak integraal onderdeel van de stedelijke architectuur. Ook is er veel meer aandacht voor de mobiliteit van oude mensen. Er worden bijvoorbeeld rollators en scootmobiele ontwikkeld die gewoon beter zijn vormgegeven, waardoor het leuker wordt om ze te gebruiken.

**Ook het Healing Architecture-concept heeft zijn wortels in Scandinavië en Nederland. Wat precies moet daaronder worden verstaan?**

De omgeving van de mens, de architectuur en de interieurvormgeving beïnvloeden zijn gevoel van welbevinden. "Healing Architecture" probeert alle relevante elementen te bundelen en integreert aspecten als oriëntatie, materialen, kleuren of geuren. Ook de privacy en de ontstigmatisering van ruimten en producten zijn belangrijk. Hier is aanzienlijk meer zorgvuldigheid vereist in de planningsfase; het vraagt van ontwerpers dat zij zich inleven in de feitelijke gebruikersgroepen.



Hochwertige Badausstattung mit Produkten der Kollektion O.novo Vita

**Kunnen barrièrevrije designproducten uit hoogwaardige badkamercollecties als bijvoorbeeld O.novo Vita, Architectura Vita of Lifetime (eigenlijk) wel bijdragen aan de ontstigmatisering?**

Villeroy&Boch heeft hier een geweldig voordeel: het bedrijf geniet in de doelgroep een enorm vertrouwen en staat voor design, traditie en kwaliteit. Met de barrièrevrije systemen worden nieuwe wegen bewandeld. De producten worden in een participatief proces intensief en samen met de doelgroep ontwikkeld. Hieruit ontstaan vervolgens overtuigende oplossingen. Het is leuk om dit proces te begeleiden.

**Aan welke criteria moet een nieuw product voldoen om de doelgroep te bereiken?**

Er zijn bepaalde handicaps die je op hogere leeftijd moet compenseren, hetzij een gebrekkige mobiliteit, hetzij beperkt gezichtsvermogen, hetzij verminderd gehoor. Bij de productontwikkeling is het in eerste instantie van belang dat je ondersteunende hulpmiddelen heel subtiel en onzichtbaar inbouwt en niet schreeuwerig een meubelstuk 'Speciaal Voor Gehandicapten' ontwikkelt en aanprijst. Wij stellen vast dat datgene wat nuttig is voor oudere mensen, ook geen kwaad kan voor jongeren. Vervolgens komt er nog wat 'sex-appeal' aan te pas en ook een beetje techniek – maar niet te veel.

**Wie is Michael Schlenke?** Michael Schlenke is de eigenaar en oprichter van het in strategie- en productontwikkeling gespecialiseerde adviesbureau The Caretakers. Hij adviseert en begeleidt bedrijven bij het toegang krijgen tot de groeiemarkt gezondheidszorg. Schlenke is lid van iF IndustrieForum Design en van het onderzoeksteam "De ruimte – de badkamer", dat levensloopbestendige badkameroplossingen ontwikkelt voor de renovatie van bestaande woningen. [www.the-caretakers.com](http://www.the-caretakers.com)

# DE BARRIÈREVRIJE BADKAMER

## Speciale behoeften vragen om speciale oplossingen

Wat houdt 'barrièrevrij' in?

Als barrièrevrij worden ruimten, producten of systemen beschouwd als deze voor een persoon met gebreken zonder bijzondere moeilijkheden en zonder hulp van anderen toegankelijk en bruikbaar zijn.

Voor de barrièrevrije inrichting van badkamers, douches en wc's moet niet alleen rekening worden gehouden met de afmetingen van de ruimte (voldoende bewegingszones, deuropeningsmaten etc.), maar ook met de gebruikersspecifieke uitrusting inclusief aangepaste hulpmiddelen.

De behoefte aan barrièrevrije woonruimte neemt toe. Demografische verandering, een groeiend aantal hulpbehoevende mensen, maar ook een eigentijds begrip van gelijke kansen vragen om doordachte oplossingen die ook toegankelijk zijn voor mensen met een beperkte bewegingsvrijheid. Met name in de badkamer, waar onbeperkte privacy en onafhankelijkheid absoluut noodzakelijk zijn.

### **BARRIÈREVRIJE VORMGEVING VAN DE BADKAMER – EEN BIJZONDERE UITDAGING**

Ontwerp en realisatie stellen bijzondere eisen aan alle betrokkenen. Want ze zijn onderhevig aan heldere richtlijnen en vergen speciale productoplossingen: badkamer en producten moeten zo worden ontworpen en geplaatst dat het gebruik en verblijf voor de gebruiker zoveel mogelijk worden vereenvoudigd. Deze richtlijnen zijn vastgelegd in de DIN 18040.

### **MET VILLEROY & BOCH WORDT OOK HET ONTWERP 'BARRIÈREVRIJ'.**

Op de volgende pagina's vindt u alle belangrijke informatie over de vormgeving van barrièrevrije badkamers. Van de belangrijkste normvoorschriften via een praktische checklist voor uw project tot en met alle genormeerde producten van Villeroy & Boch die voor barrièrevrij bouwen in aanmerking komen en ook aan de hoogste esthetische eisen voldoen.

Indien u nog vragen hebt of concrete ondersteuning bij uw project nodig hebt, aarzel dan niet om contact met ons op te nemen.

+49 6864 81 1500  
[pro.villeroy-boch.com](http://pro.villeroy-boch.com)

Belangrijke aanwijzing:

In dit handboek worden de grondbeginselen voor het ontwerp van woningen op basis van DIN 18040-2: 2011-06, Barrièrevrij bouwen – grondbeginselen van het ontwerp – deel 2: 'Woningen' aan de orde gesteld. De aanwezige afbeeldingen dienen slechts ter illustratie en zijn niet geschikt voor het bepalen van maten.



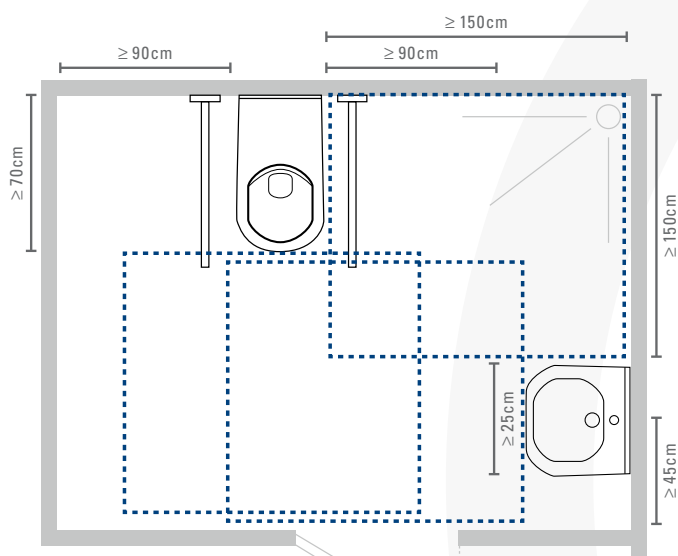


Anna Schaffelhuber, vijfvoudig goudenmedaillewinnaar bij de Paralympics in Sotsji 2014.  
Merkambassadeur en adviseuse bij de ontwikkeling van O.novo Vita.

# EISEN AAN BARRIÈRE-VRIJE BADKAMERS

## Bewegingszones in de sanitaire ruimte

Barrièrevrije badkamers worden vooral gedefinieerd op basis van voldoende bewegingsvrijheid, de indeling van de ruimte en deels van de inbouw (met name bij douchevloeren). De weergegeven ruimtelijke omstandigheden zijn met bewegingszones van 150 cm x 150 cm in het bijzonder van toepassing op rolstoelgeschikte barrièrevrije badkamers.



Belangrijke maten voor een barrièrevrije badkamer volgens DIN 18040 (geschikt voor rolstoelgebruikers).

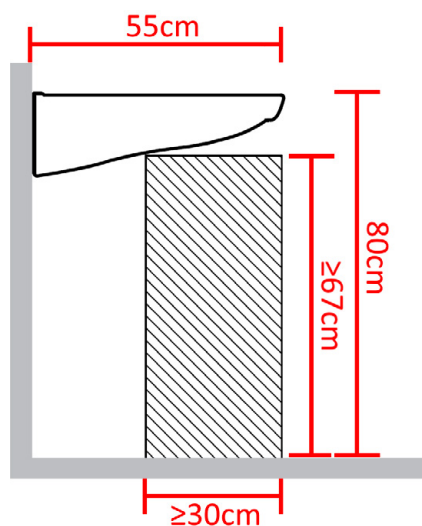
BEWEGINGSZONES	STANDAARD	ROLSTOEL
Vóór sanitaire objecten (closet, wastafel, douche, bad)	120 x 120 cm	150 x 150 cm
Naast closet	20 cm afstand links en rechts	90 cm breed en 70 cm diep toegangszijde 30 cm breed en 70 cm diep andere zijde
Deur (binnenwerkse breedte)	80 cm	90 cm

## ALGEMENE VOORSCHRIFTEN VOOR BARRIÈREVRIJE BADKAMERS

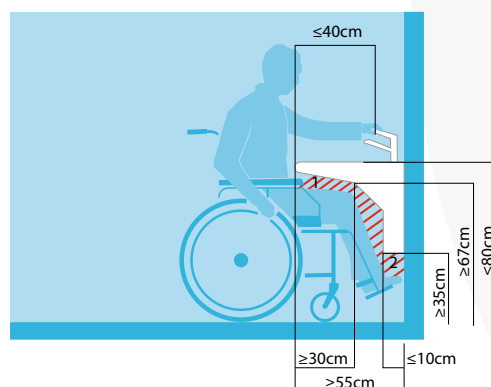
<b>VRIJE BEWEGINGSZONES</b>	<ul style="list-style-type: none"><li>▪ Vereiste vrije ruimte voor alle sanitaire objecten van 120x120 cm, bij dubbele wastafels 195x195 cm</li><li>▪ Voor rolstoelgebruikers minstens 150x150 cm als draaivlak</li><li>▪ Afstand tussen de afzonderlijke objecten en de wand min. 30 cm</li><li>▪ De oppervlakken mogen elkaar overlappen. Als de doucheruimte deel uitmaakt van de elkaar overlappende zones, dan moet er een verzonken douchevloer zijn ingebouwd.</li></ul>
<b>DEUREN</b>	<ul style="list-style-type: none"><li>▪ Binnenwerkse breedte: 80 cm; rolstoel: 90 cm</li><li>▪ Draaideuren moeten naar buiten opengaan (om het blokkeren van een gevallen persoon te vermijden) – en van buitenaf ontgrendeld kunnen worden</li></ul>
<b>VLOER</b>	<ul style="list-style-type: none"><li>▪ gelijkvloers en slipvrij</li></ul>
<b>STEUNGREPEN</b>	<ul style="list-style-type: none"><li>▪ Hoogte van steun- en handgrepen en kranen: 85 cm</li><li>▪ Uitklapbare steungrepen moeten aan het uiteinde een verticale belasting van minstens 100 kg kunnen dragen</li><li>▪ Voor steun- en handgrepen: bij uitbreiding achteraf is een wand- en onderconstructie nodig</li></ul>
<b>INSTALLATIE</b>	<ul style="list-style-type: none"><li>▪ Aanbeveling voor voorwandinstallatiesystemen. Bij onderconstructies bijv. voor een verlengd closet en uitklapbare steungrepen moet worden gelet op voldoende stabiliteit</li><li>▪ De aanwezige wanden moeten zo zijn gevormd dat er verticale en horizontale steun- en handgrepen kunnen worden aangebracht</li></ul>
<b>VENTILATIE</b>	<ul style="list-style-type: none"><li>▪ Als er uitsluitend via een raam wordt geventileerd, moet dit barrièrevrij te bedienen zijn</li></ul>
<b>OPTISCHE VORMGEVING</b>	<ul style="list-style-type: none"><li>▪ Alle inrichtingselementen moeten zich qua uiterlijk duidelijk onderscheiden van hun omgeving</li><li>▪ Een contrastrijke vormgeving vereenvoudigt de oriëntatie voor visueel gehandicapte mensen: licht-donker-contrast tussen sanitaire objecten en wand/vloer</li><li>▪ Het contrast van gangbare RVS of chromen kranen met keramiek is voldoende</li></ul>

# EISEN AAN BARRIÈREVRIJE WASTAFELS

Behalve dat er voldoende bewegingszones moeten zijn, dienen wasgelegenheden zo te zijn vormgegeven dat het gebruik ervan ook zittend mogelijk is en dat er voldoende beenruimte is.



Vrije beenruimte voor zittend gebruik (stoel of kruk)



Onderrijdbare wastafel volgens DIN 18040-2

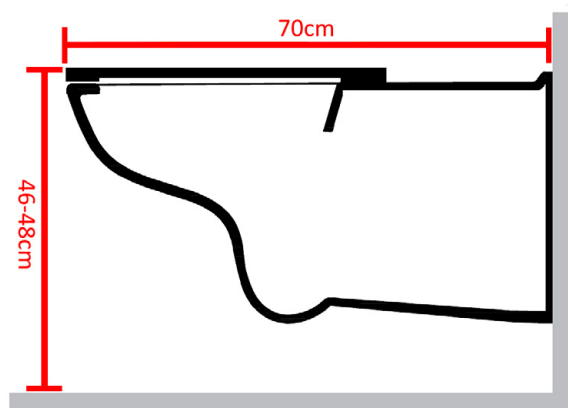
1. Vrije beenruimte ter hoogte van de knie
2. Vrije beenruimte ter hoogte van de voet

## SPECIALE VEREISTEN VOOR WASGELEGENHEDEN/WASTAFELS

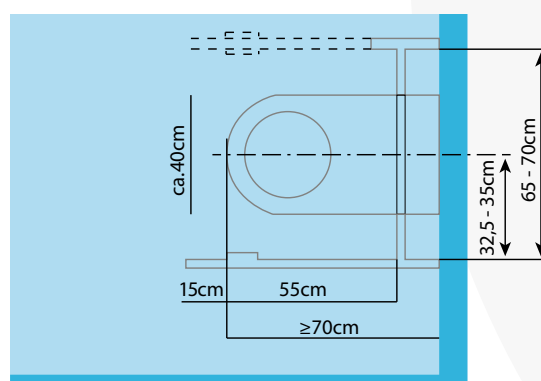
<b>VORM</b>	<ul style="list-style-type: none"><li>▪ Ergonomisch gevormde en onderrijdbare inrichting, bijv. met vlak weggewerkte sifon of inbouwsifon</li></ul>
<b>PLAATSING</b>	<ul style="list-style-type: none"><li>▪ Wastafels voor rolstoelgebruikers moeten onderrijdbaar zijn</li><li>▪ Onderrijdbare ruimte: minstens 90 cm breed (axiaal geplaatst), minstens 55 cm diep, gedifferentieerde minimumhoogtes</li><li>▪ Hoogte wastafel: 80 cm cm vanaf bovenzijde afgewerkte vloer</li></ul>
<b>STEUN</b>	<ul style="list-style-type: none"><li>▪ Aan/naast de wastafel moet een handdoekhouder tevens dienen als steun- en handgreep</li></ul>
<b>KRAAN</b>	<ul style="list-style-type: none"><li>▪ Afstand kraan – voorste wastafelrand: max. 40 cm</li><li>▪ Eenvoudig bedienbare, ergonomisch gevormde eengreepsmengkranen en thermostaten</li><li>▪ Met draaibare uitloop en verlengde hendel, zo nodig met uitschuifbare handdouche</li><li>▪ Bij contactloos bedienbare kraan is een temperatuurbegrenzer verplicht (bescherming tegen verbranding)</li></ul>
<b>SPIEGEL</b>	<ul style="list-style-type: none"><li>▪ Op een minimumhoogte van 100 cm en direct boven de wastafel</li><li>▪ De spiegel moet staand en zittend bruikbaar zijn, desgewenst in hoogte verstelbaar</li></ul>
<b>AFLEGRUIMTE</b>	<ul style="list-style-type: none"><li>▪ Idealiter bij de wastafel, in ieder geval onder handbereik</li></ul>

# EISEN AAN BARRIÈREVRIJE WC'S

In de norm DIN 18040-2 zijn alleen de eisen aan rolstoelgeschikte wc's en de vereiste bedieningselementen vastgelegd. Voor personen die niet zijn aangewezen op een rolstoel, is het raadzaam een verhoogd staand toilet in te bouwen, waarmee het gaan zitten en opstaan aanzienlijk wordt vereenvoudigd.



Vereiste hoogte en sprong rolstoelgeschikte wc's



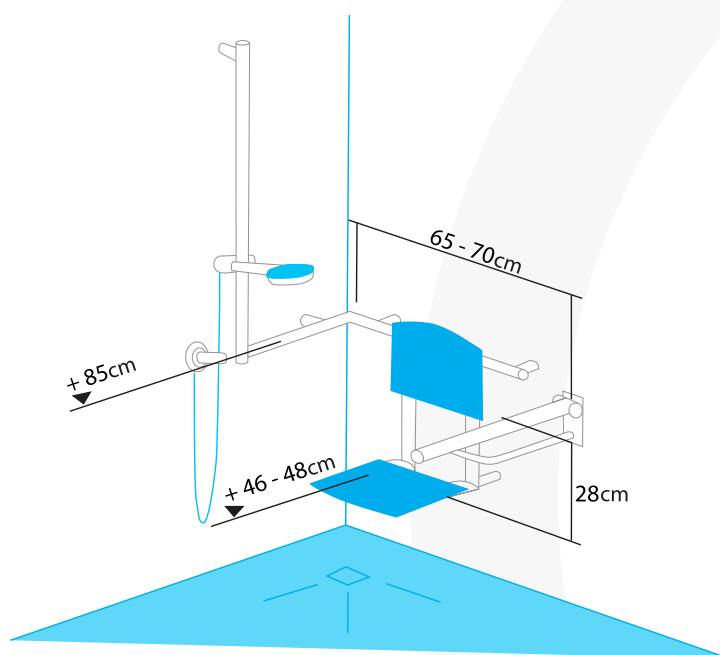
Plaatsing van de toiletpot en de bijbehorende uitrusting volgens DIN 18040-2

## SPECIALE VEREISTEN VOOR ROLSTOELGESCHIKTE WC'S

<b>BEWEGINGSZONES</b>	<ul style="list-style-type: none"><li>▪ Vereiste vrije ruimte min. 150x150 cm als draaivlak</li><li>▪ Afstand tussen closet en wand of andere objecten minstens 30 cm aan de ene kant en minstens 90 cm aan de andere kant (eenvoudiger overstappen van rolstoel op closet)</li><li>▪ Bij nieuwbouw moet het closet van beide zijden toegankelijk zijn</li></ul>
<b>ZITHOOGTE</b>	<ul style="list-style-type: none"><li>▪ Hoogte incl. zitting: 46-48 cm vanaf bovenzijde afgewerkte vloer volgens DIN 18040-2</li><li>▪ Tip: In verband met verschillende rolstoelhoogtes moet de zithoogte individueel worden aangepast</li></ul>
<b>DIEPTE</b>	<ul style="list-style-type: none"><li>▪ Vereiste diepte: 70 cm, om zich bij het naderen vanaf de zijkant gemakkelijker te verplaatsen van de rolstoel naar het closet</li></ul>
<b>STEUN/RUGSTEUN</b>	<ul style="list-style-type: none"><li>▪ Links en rechts van het closet moeten uitklapbare steungrepen worden aangebracht, waarvan de bovenkant 28 cm boven de zithoogte moet liggen</li><li>▪ 55 cm achter de voorzijde van het closet moet een rugsteun worden gemonteerd (zonder toiletdeksel!)</li></ul>
<b>BEDIENING</b>	<ul style="list-style-type: none"><li>▪ Spoeling en toiletrolhouder moeten met de hand of de arm bereikbaar en te bedienen zijn</li><li>▪ De spoeling moet zittend te bedienen zijn zonder van zithouding te hoeven veranderen</li><li>▪ Desgewenst kan een contactloze spoeling worden gebruikt</li></ul>

# EISEN AAN BARRIÈREVRIJE DOUCHES

Vlak ingebouwde douches vergemakkelijken niet alleen de toegang, maar zorgen ook voor meer bewegingsvrijheid in de badkamer. Volgens DIN 18040 moeten barrièrevrije douches ook met een rollator of rolstoel te gebruiken zijn. Van cruciaal belang zijn de diverse bewegingszones.



Douche in R-standaard (rolstoelgeschikt): Voorbeeld voor de uitrusting met uitklapbare zitting in hoeksituatie en een steunhandgreep. De horizontale handgreep komt in de plaats van een tweede uitklapbare steungreep. De douchestang dient als verticale steunmogelijkheid.



## SPECIALE VEREISTEN VOOR BARRIÈREVRIJE DOUCHES

<b>BEWEGINGSZONES</b>	<ul style="list-style-type: none"><li>▪ Vereiste vrije ruimte min. 120x120 cm, voor rolstoel min. 150x150 cm</li><li>▪ De douche moet drempelvrij begaanbaar en berijdbaar zijn (op vloerniveau) met max. 2 cm helling (met hellende overgang)</li></ul>
<b>VLOER</b>	<ul style="list-style-type: none"><li>▪ Slipvastheid min. beoordelingsgroep B volgens GUV-I 8527</li></ul>
<b>STEUN / DOUCHEZITTING</b>	<ul style="list-style-type: none"><li>▪ Uitklapbare douchezitting achteraf te monteren met een zithoogte van 46-48 cm</li><li>▪ Uitklapbare steungreep achteraf te monteren, aan beide zijden naast de zitting, bovenkant max. 28 cm boven zithoogte</li></ul>
<b>KRANEN</b>	<ul style="list-style-type: none"><li>▪ Eengreepsdouchekraan met handdouche vereist</li><li>▪ Hoogte: 85 cm vanaf bovenzijde afgewerkte vloer</li><li>▪ Kraan en handdouche moeten zittend te bedienen zijn</li><li>▪ Zo nodig temperatuurbegrenzer ter bescherming tegen verbranding</li></ul>
<b>LIGBADEN</b>	<ul style="list-style-type: none"><li>▪ Door de norm wordt een barrièrevrije douche voorgeschreven. Deze kan worden aangevuld met een bad. De bewegingszones komen overeen met die van douches.</li></ul>

# O.NOVO VITA

Vormgeving kent geen barrières



Voor de barrièrevrije vormgeving van de badkamer is er nu een nieuwe standaard: O.novo Vita. De uitgebreide collectie omvat veelzijdig badkamerkeramiek en accessoires voor speciale eisen. Fraai vormgegeven details, bijv. in de keramische wastafel geïntegreerde handgrepen, bieden extra comfort voor elke ziekenhuis- of levensloopbestendige badkamer.

Daarbij voldoet O.novo Vita aan alle normen op het gebied van barrièrevrij bouwen en overtreft met de speciale DirectFlush-closets en de optionele AntiBac-glazuur zelfs de strengste eisen t.a.v. hygiëne. Ontwerp nu gewoon mooier zonder barrières.



De in het keramiek geïntegreerde handgrepen verbeteren de grip op de wastafel voor rolstoelgebruikers en bieden houvast bij het staan.



Dankzij de geïntegreerde greep trekt men zich eenvoudiger naar de wastafel toe, houdt men zich steviger vast en staat men stabiel. De wastafels zijn goed onderrijdbaar en bieden meer beenruimte (optimaal in combinatie met inbouwsifon).



Spoelrandloze DirectFlush-wc's zorgen voor perfecte hygiëne. Verkrijgbaar als wandhangende wc en staand duoblok (O.novo Vita).



Het model met verhoogde zitpositie (+6 cm) vergemakkelijkt het gaan zitten en opstaan, terwijl het wandcloset met extra grote zitdiepte de verplaatsing van rolstoel naar closet vereenvoudigt.



De geïntegreerde greep aan de rand van het toiletdeksel vergemakkelijkt het openen en sluiten. De verkleinde afstand tussen deksel en keramiek beperkt de verspreiding van aerosolen.



Optioneel met doorlopende scharnierpen voor meer stabiliteit of met SoftClosing en QuickRelease voor meer comfort.



De speciale zitbuffers aan de closetzitting gaan zelfs bij volledige belasting het zijwaarts verschuiven tegen en zorgen zo voor een bijzonder stevige zitpositie.

# PRODUCTOVERZICHT

## O.NOVO VITA

### Wastafel 80 cm

2 aan de voorkant aangebrachte grepen  
3 kraangatposities naar keuze leverbaar  
Geschikt voor rolstoelgebruikers

Artikelnummer	Overloop	Kraangat
4120 80	Ja	1 doorgestoken
4120 81	Nee	1 doorgestoken
4120 82	Ja	5 voorgestoken
4120 83	Nee	5 voorgestoken



Art.-nr.: 4120 80

### Wastafel 60 cm

Geïntegreerde greep doorlopend (onderkant)  
3 kraangatposities naar keuze leverbaar  
Geschikt voor rolstoelgebruikers

Artikelnummer	Overloop	Kraangat
4119 60	Ja	1 doorgestoken
4119 61	Nee	1 doorgestoken
4119 62	Ja	3 voorgestoken
4119 63	Nee	3 voorgestoken



Art.-nr.: 4119 60

### Wastafel 55 cm

Geïntegreerde greep doorlopend (onderkant)  
3 kraangatposities naar keuze leverbaar  
Geschikt voor rolstoelgebruikers

Artikelnummer	Overloop	Kraangat
4119 55	Ja	1 doorgestoken
4119 56	Nee	1 doorgestoken
4119 57	Nee	3 voorgestoken
4119 58	Ja	3 voorgestoken



Art.-nr.: 4119 55

## Wandhangend, verlengd diepspoelcloset Diepte 700 mm

DirectFlush  
Geschikt voor rolstoelgebruikers  
Spoelrand: open



Art.-nr.: 4601 R0

Art.-nr.: Zitting: 9M67 S1

## Wandhangend diepspoelcloset, verhoogd (+6 cm) Diepte 595 mm

DirectFlush  
Spoelrand: open



## Closetzitting Vita

Met speciale zitbuffers tegen zijwaarts verschuiven  
Met greeptrand aan het wc-deksel  
Met QuickRelease en SoftClosing functie  
Scharnieren van RVS  
Kleurcontrast voor eenvoudige oriëntatie



Art.-nr.: 4620 R0

Art.-nr.: Zitting: 9M67 S1



### Staan diepspoelcloset voor combinaties; verhoogd (+6 cm) en verlengd, diepte 710 mm

Afvoer horizontaal  
Verborgen 4-gats bevestiging  
DirectFlush  
Geschikt voor rolstoelgebruikers  
Spoelrand: open



Art.-nr.: 4620 R0

Art.-nr.: Zitting: 9M67 S1

### Staan diepspoelcloset verhoogd (+6 cm)

Afvoer horizontaal  
Verborgen 4-gats bevestiging  
Geschikt voor rolstoelgebruikers  
Spoelrand: gesloten



Art.-nr.: 4683 10

Art.-nr.: Zitting: 9M67 S1

### Staan vlakspoelcloset, verhoogd (+6 cm)

Afvoer horizontaal  
Verborgen 4-gats bevestiging  
Geschikt voor levensloopbestendige badkamers  
Spoelrand: gesloten



Art.-nr.: 4684 10

Art.-nr.: Zitting: 9M67 S1

### Ringzitting Vita

Bevestiging van onderen  
Speciale zitbuffers tegen zijwaarts verschuiven  
Doorlopende scharnierpen  
Leverbaar in blauw (kleur: P1)  
Deksel: Nee



Art.-nr.: Zitting: 9M97 61 T1

## Closetzitting Vita

Bevestiging van boven  
Speciale zitbuffers tegen zijwaarts verschuiven  
SoftClosing/QuickRelease  
Antibacterieel  
Leverbaar in blauw (kleur: P1)  
Deksel: Ja



Art.-nr.: Zitting: 9M67 S1 T1

## Closetzitting Vita

Bevestiging van onderen  
Speciale zitbuffers tegen zijwaarts verschuiven  
Doorlopende scharnieren  
Antibacterieel  
Leverbaar in blauw (kleur: P1)  
Deksel: Ja



Art.-nr.: Zitting: 9M72 61 T1

# ARCHITECTURA VITA

**Veiligheid, comfort en esthetiek**

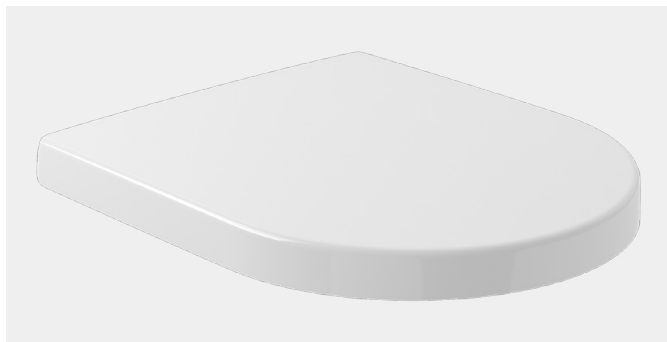


Architectura Vita biedt doordachte oplossingen voor barrièrevrije badkamers – tot in het kleinste detail. Het bijzondere hieraan: de collectie komt tegemoet zowel aan wettelijk vereiste normen als aan esthetische wensen.

Opvallend kenmerk van Architectura Vita is de voorste rand van de wastafel. Want zijn naar binnen gewelfde, ergonomische vorm biedt personen in een rolstoel meer ruimte en vereenvoudigt het gebruik.

Voor perfecte hygiëne zijn alle keramische producten optioneel verkrijgbaar met AntiBac.





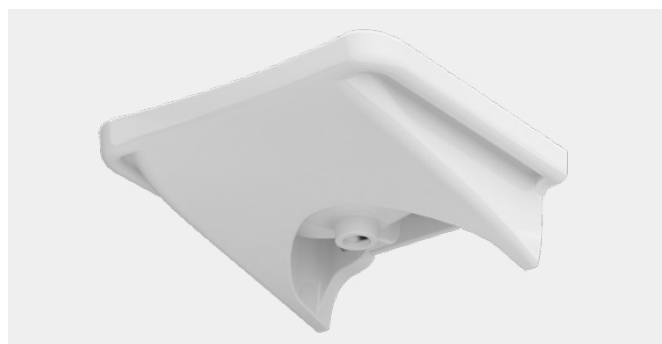
Speciale zitbuffers aan de zitting beveiligen deze tegen zijwaarts verschuiven.



De wastafels zijn met de rolstoel goed onderrijdbaar en bieden voldoende beenruimte.



Het wandcloset met extra grote zitdiepte is goed toegankelijk voor een rolstoel en vereenvoudigt het zich verplaatsen van rolstoel naar closet.



De geïntegreerde greep verbetert de grip op de wastafel voor rolstoelgebruikers en biedt houvast bij het staan.



De ergonomische, naar binnen gewelfde voorkant van de wastafel en brede randen vereenvoudigen het gebruik.

## PRODUCTOVERZICHT

# ARCHITECTURA VITA

### Wastafel 65 cm

Geïntegreerde greep aan de zijkant (onderkant)  
5 kraangatposities naar keuze leverbaar  
Geschikt voor rolstoelgebruikers

Artikelnummer	Overloop	Kraangat
5178 65	Ja	5 voorgestoken
5178 66	Nee	5 voorgestoken
5178 67	Ja	1 doorgestoken
5178 68	Nee	1 doorgestoken



Art.-nr.: 5178 67

### Wastafel 60 cm

Geïntegreerde greep aan de zijkant (onderkant)  
5 kraangatposities naar keuze leverbaar  
Geschikt voor rolstoelgebruikers

Artikelnummer	Overloop	Kraangat
5178 60	Ja	1 doorgestoken
5178 61	Nee	1 doorgestoken
5178 62	Ja	5 voorgestoken
5178 63	Nee	5 voorgestoken



Art.-nr.: 5178 60

### Wandhangend diepspoelcloset

#### Diepte 710 mm

Geschikt voor rolstoelgebruikers  
Spoelrand: Standaard



Art.-nr.: 5678 10

## Ringzitting, voor verlengd wandcloset (art.-nr. 5678 10)

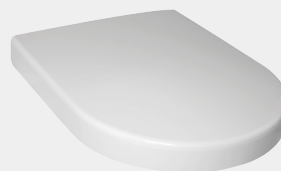
Doorlopende scharnierpen  
Zonder deksel



Art.-nr.: 9M63 61

## Closetzitting voor verlengd wandcloset (art.-nr. 5678 10)

Speciale zitbuffers tegen zijwaarts verschuiven  
Met deksel



Art.-nr.: 9M51 B1

# BARRIÈREVRIJE DOUCHEVLOEREN VAN VILLEROY & BOCH

## De perfectie verbinding van veiligheid en comfort

Douchevloeren van Villeroy & Boch bieden veel voordelen en inbouw mogelijkheden – dankzij het stabiele resp. slipvaste materiaal en de kleurvarianten voor een optimale ruimtelijke oriëntatie.

De verzonken ingebouwde ultravlakke douchevloeren zorgen voor een eenvoudige en veilige in- en uitstap en kunnen probleemloos met de rolstoel worden bereiden (maximale hoogte: 2 cm). Flexibele en royale formaten garanderen daarbij optimale bewegingsvrijheid, slipvaste oppervlakken bieden een veilig houvast. En dankzij heldere, elegante vormen kennen ook de vormgevingsmogelijkheden van de badkamer geen grenzen.

### VOORDELEN VAN EEN DOUCHEVLOER VERGELEKEN MET BETEGELDE VLOEREN

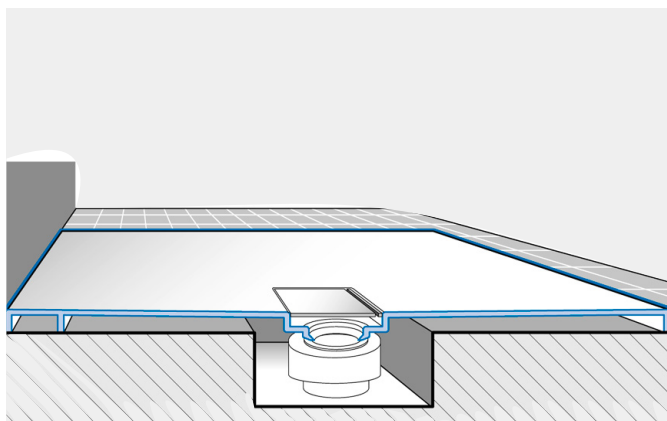
- Eenvoudige reiniging dankzij naadloze, gladde oppervlakken
- Hygiënischer, omdat zich geen bacteriën kunnen vastzetten
- Geen plassen op de vloer, het water stroomt snel weg
- Beperkt het risico van lekkage
- Eenvoudige inbouw
- Pasklare douchewanden
- Fraaie oplossing





# DE VOORDELEN OP EEN RIJTJE

## Overtuigende argumenten voor barrièrevrije douchevloeren van Villeroy & Boch



**Vlakke inbouw.** De ultravlakke douchevloeren van Villeroy & Boch zijn uitermate geschikt voor inbouw op vloerniveau en garanderen een drempelloze instap.



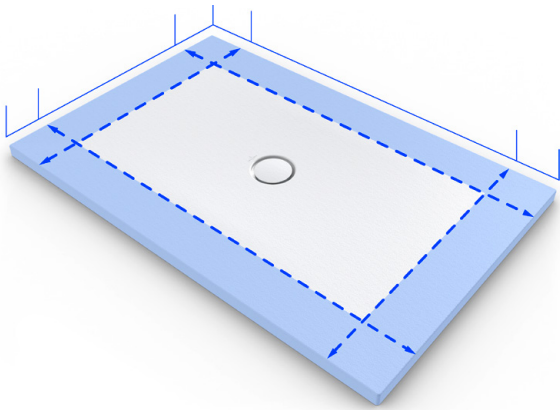
**Maximale stabiliteit.** De innovatieve MetalRim technologie van Villeroy & Boch zorgt door een gegalvaniseerde versterking met staal aan de randen voor optimale materiaalstabiliteit.



**Slipvast materialen.** Alle douchevloeren van Villeroy & Boch zijn ook verkrijgbaar met slipvast oppervlakken voor natte ruimtes die blootsvoets worden betreden.



**Antisliplaag.** VilboGrip van Villeroy & Boch is over het gehele oppervlak opgebracht, biedt een optimale slipvastheid (antisliplasse C) en kan eenvoudig worden gereinigd.



**Overtuigende verscheidenheid van modellen.** Alleen al de Subway Infinity douchevloer is verkrijgbaar in 27 maten en biedt individuele vormgevingsmogelijkheden door speciale afmetingen en vormen.



**Grote kleurkeuze.** Doordat de douchevloeren in verschillende kleuren leverbaar zijn, bieden ze een groot aantal vormgevingsmogelijkheden voor architecten en ontwerpers en een optimale oriëntatie in de ruimte voor gebruikers.



**Bijzondere hygiëne.** De Villeroy & Boch douchevloeren van Quarryl® zorgen door nauwkeurige, gladde randen voor dunnere voegen in de overgangszones en zijn dus uitermate hygiënisch.



**Stoot- en krasvast keramiek.** Als vlakste keramische douchevloer in het assortiment biedt LIFETIME PLUS alle voordelen van hoogwaardig keramiek bij een hoogte van slechts 35mm.

# SQUARO INFINITY

De oplossing-op-maat



- Speciale formaten kunnen op de millimeter nauwkeurig worden gemaakt
- Aanpassing op maat aan zuilen, vooruitspringende gedeeltes en hoeken
- Gemaakt van hoogwaardig Quarryl®
- Qua kleur afgestemd op de meest populaire Villeroy & Boch tegelkleuren
- Hoogste antislipklasse C



# SUBWAY INFINITY

**Past zich aan. Past overal.**



- Speciale formaten naar eigen voorkeur mogelijk
- Aanpassing op maat aan zuilen, vooruitspringend gedeeltes en hoeken
- Gemaakt van hoogwaardig keramiek
- 3 kleuren met antislipklasse PN18
- Verkrijgbaar met innovatieve ViPrint decors

# ARCHITECTURA METALRIM

**Ultravlak design, extra hoge stabiliteit**



- Uiterst stabiel door gegalvaniseerde versterking met staal aan de randen (MetalRim)
- Gemaakt van verfijnd acryl
- Ultravlake constructie met een hoogte van slechts 15 mm
- Vlake inbouw en opbouw op tegelvloer mogelijk
- Antislipklasse C



# SQUARO SUPERFLAT

**Perfecte harmonie**



- Extra vlak met een hoogte van slechts 18 mm
- Gemaakt van hoogwaardig Quarryl®
- Snelle installatie door geïntegreerde sifon
- Qua kleur afgestemd op de Villeroy & Boch vloertegels
- Antislipklasse C

# FUTURION FLAT

**Heldere vormgeving**



- Exclusieve schoonheid
- Gemaakt van hoogwaardig Quarry®
- Extra vlakke constructie met een hoogte van slechts 17 mm
- Vlakke inbouw en opbouw op tegelvloer mogelijk
- Antislipklasse C



# PRODUCTOVERZICHT

## SQUARO INFINITY

Leverbaar met antislipklasse C

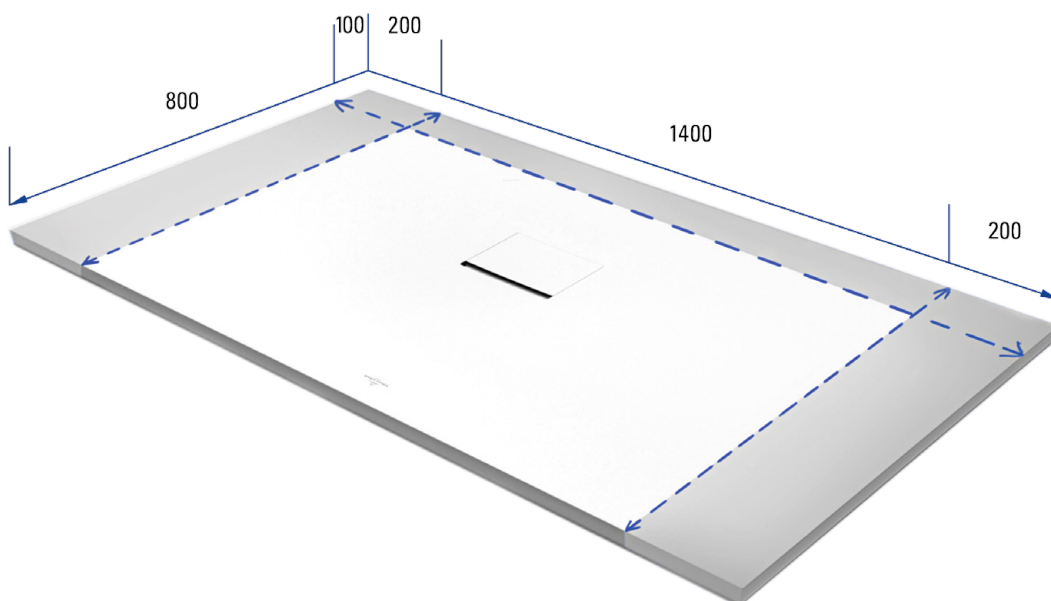
Materiaal: Quaryl®

Geschikt voor rolstoelgebruikers (bij vlakke inbouw)

Speciale formaten kunnen op de millimeter nauwkeurig worden gemaakt.

		Breedte in mm				
		700	750	800	900	1000
Lengte in mm	800	●	●	●		
	900	●	●	●	●	
	1000	●	●	●	●	●
	1100	●	●	●	●	
	1200	●	●	●	●	
	1300	●	●	●	●	
	1400	●	●	●	●	●*
	1500	●	●	●	●	●*
	1600	●	●	●	●	●
	1700	●	●	●	●	●
	1800	●	●	●	●	●

\* alleen geschikt voor vlakke inbouw





# SUBWAY INFINITY

Leverbaar met antislipklasse C

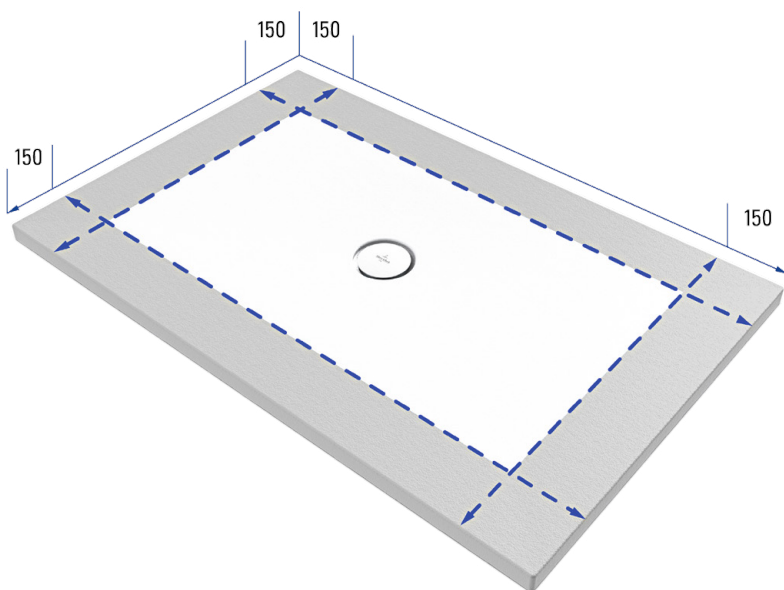
Materiaal: Keramiek

Geschikt voor rolstoelgebruikers (bij vlakke inbouw)

Speciale formaten mogelijk

		Breedte in mm				
		700	750	800	900	1000
Lengte in mm	800		● *	● *		
	900	●	●	●	●	
	1000	●	●	●	●	●
	1100				●	
	1200	● *	●	●	●	
	1300				●	
	1400		●	●	●	
	1500		● *	● *	●	●
	1600				●	●

\* alleen geschikt voor vlakke inbouw





PLUS

## PRODUCTOVERZICHT


# ARCHITECTURA METALRIM

Leverbaar met antislip klasse C (alleen in wit)

Materiaal: acryl

Diameter afvoer: 90 mm

Geschikt voor rolstoelgebruikers (bij vlakke inbouw)

Modellen en afmetingen	Lengte	Breedte
 RECHTHOEK	900 mm	700 / 750 / 800 mm
	1000 mm	700 / 750 / 800 / 900 mm
	1200 mm	700 / 750 / 800 / 900 mm
	1400 mm	700 / 750 / 800 / 900 mm
	1500 mm	800 / 900 / 1000 mm
	1600 mm	700 / 750 / 800 / 900 mm
	1700 mm	700 / 750 / 800 / 900 mm
	1800 mm	800 / 900 mm
 VIERKANT	800 mm	800 mm
	900 mm	900 mm
	1000 mm	1000 mm



## PREMIUM

# SQUARO SUPERFLAT

Leverbaar met antislipklasse C

Materiaal: Quarryl®

Geschikt voor rolstoelgebruikers (bij vlakke inbouw)

Modellen en afmetingen	Lengte	Breedte	Hoogte
 RECHTHOEK	1200 mm	900 mm	18 mm
	1400 mm	900 mm	18 mm
	1600 mm	900 mm	18 mm
	1700 mm	800 mm	18 mm
	1800 mm	900 mm	18 mm
 VIERKANT	900 mm	900 mm	18 mm
	1000 mm	1000 mm	18 mm
 KWARTROND	900 mm	900 mm	18 mm





# FUTURION FLAT

Leverbaar met antislipklasse C

Materiaal: Quarry®

Geschikt voor rolstoelgebruikers (bij vlakke inbouw)

Modellen en afmetingen	Lengte	Breedte	Hoogte
 <b>RECHTHOEK</b>	900 mm	800 mm	17 mm
	1000 mm	800 mm	17 mm
	1200 mm	800 mm	17 mm
	1200 mm	900 mm	17 mm
	1400 mm	900 mm	17 mm
	1500 mm	1000 mm	17 mm
	1600 mm	900 mm	17 mm
	1800 mm	900 mm	17 mm
 <b>VIERKANT</b>	900 mm	900 mm	17 mm
	1000 mm	1000 mm	17 mm

# GEÏNTEGREERDE HYGIËNEOPLOSSINGEN

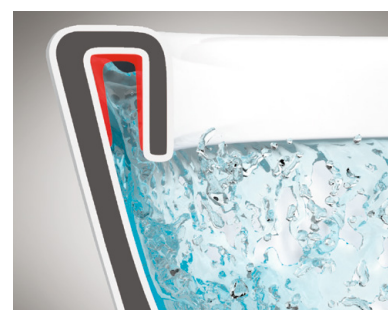
## Maximale hygiëne voor barrièrevrije badkamers



### De spoelrandloze closetgeneratie.

#### DIRECTFLUSH

- Spoeling van de gehele binnenkant van de pot zonder spatten
- Maximaal spoelvermogen door nauwkeurige waterloop
- Eenvoudige, snelle reiniging dankzij spoelrandloze vormgeving
- Zichtbare hygiëne ook voor de gebruiker
- Verkrijgbaar in veel uitvoeringen: Compact, Standaard, XL en Vita



Closet met spoelrand.



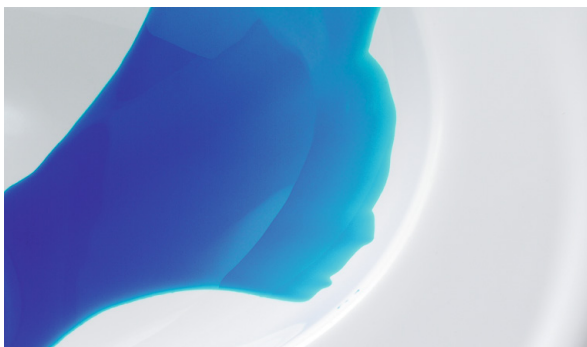
Closet zonder spoelrand, met bord.

Met de combinatie van de drie technologieën DirectFlush, CeramicPlus en AntiBac biedt Villeroy & Boch een veilige en betrouwbare oplossing voor barrièrevrije badkamers in objecten waarin optimale hygiëne verplicht is – een heel productleven lang.



### De vuilafstotende oppervlakteveredeling. **CERAMICPLUS**

- Antihecht-eigenschappen voorkomen kalkaanslag
- Langdurig vuilafstotend met briljante glans
- 90% minder verbruik van water\*, reinigingsmiddelen\*\* en reinigingstijd\*\* dan tot nu toe
- Verkrijgbaar voor alle sanitairkeramiekproducten en alle kleuren



### Het antibacteriële glazuur. **ANTIBAC**

- Vermindert de groei van bacteriën aantoonbaar met meer dan 99,9%\*\*\*
- Verkrijgbaar voor keramische oppervlakken en closetzittingen
- Ideaal voor openbare ruimten met strenge hygiënevoorschriften
- Combineerbaar met CeramicPlus en DirectFlush voor optimale hygiëne



\* Bij de verwijdering van verontreiniging door vuil water

\*\* Bij de verwijdering van kalkvlekken t.o.v. standaard keramiek (studie van het wfk-onderzoeksinstituut voor reinigingstechnologie)

\*\*\* Bevestigd door het onafhankelijke BOKEN Quality Evaluation Institute, de Duitse federale dienst voor Materiaalonderzoek (BAM) in Berlijn en het IZORE Centrum Infectieziekten Friesland (NL)

# CHECKLIST BARRIÈREVRIJE BADKAMERS

## Gewoon uitprinten en invullen

Deze checklist is een vrijblijvende planningshulp voor barrièrevrije badkamers. Zij ter inspiratie en kan niet altijd inspelen op alle behoeften.

Klant \_\_\_\_\_ Datum \_\_\_\_\_

Object \_\_\_\_\_

Adres \_\_\_\_\_

### RUIMTELIJKE OMSTANDIGHEDEN JA NEE

Zijn er voldoende bewegingszones voor de badkamerelementen aanwezig? (120x120 cm / rolstoel: 150x150 cm)	<input type="checkbox"/>	<input type="checkbox"/>
Is de deur drempelvrij en breed genoeg voor een rolstoel?	<input type="checkbox"/>	<input type="checkbox"/>
Gaat de deur naar buiten toe open?	<input type="checkbox"/>	<input type="checkbox"/>
Kan de deur in noodgevallen van buiten worden ontgrendeld?	<input type="checkbox"/>	<input type="checkbox"/>
Is de vloer ook bij vocht slipvrij?	<input type="checkbox"/>	<input type="checkbox"/>
Zijn planchetten en kasten goed bereikbaar?	<input type="checkbox"/>	<input type="checkbox"/>
Hebben inrichtingselementen voldoende contrast ten opzichte van de omgeving?	<input type="checkbox"/>	<input type="checkbox"/>
Is er een alarmsysteem aanwezig?	<input type="checkbox"/>	<input type="checkbox"/>

### WASTAFELZONE JA NEE

Is de wastafel onderrijdbaar (vlak weggewerkte of inbouwsifon, zonder kast)?	<input type="checkbox"/>	<input type="checkbox"/>
Kan de wastafel ook zittend worden gebruikt?	<input type="checkbox"/>	<input type="checkbox"/>
Zijn aan weerszijden van de wastafel handgrepen aangebracht?	<input type="checkbox"/>	<input type="checkbox"/>
Is de wastafel voorzien van een verlengde eengreepsmengkraan met temperatuurbegrenzer?	<input type="checkbox"/>	<input type="checkbox"/>
Beschikt de kraan over een uittrekbare handdouche?	<input type="checkbox"/>	<input type="checkbox"/>
Is er voldoende aflegruimte beschikbaar?	<input type="checkbox"/>	<input type="checkbox"/>
Kan de spiegel ook zittend worden gebruikt en zo nodig in hoogte worden versteld?	<input type="checkbox"/>	<input type="checkbox"/>
Is er een zitelement nodig?	<input type="checkbox"/>	<input type="checkbox"/>

WC-ZONE	JA	NEE
Is de zijdelingse bewegingsruimte groot genoeg? (minstens 20 cm, rolstoel: één kant min. 90 cm, andere kant min. 30 cm)	<input type="checkbox"/>	<input type="checkbox"/>
Is het closet aan beide zijden (nieuwbouw) resp. tenminste aan één zijde (renovatie) toegankelijk?	<input type="checkbox"/>	<input type="checkbox"/>
Is de zithoogte van het closet individueel aangepast?	<input type="checkbox"/>	<input type="checkbox"/>
Is er een closet met een grotere inbouwdiepte (70 cm) nodig?	<input type="checkbox"/>	<input type="checkbox"/>
Zijn aan weerszijden van het closet handgrepen aangebracht?	<input type="checkbox"/>	<input type="checkbox"/>
Kan er minstens één handgreep bij het closet worden weggeklapt?	<input type="checkbox"/>	<input type="checkbox"/>
Zijn spoeling en toiletrolhouder goed bereikbaar en te bedienen?	<input type="checkbox"/>	<input type="checkbox"/>

DOUCHEZONE	JA	NEE
Is de douche drempelvrij begaanbaar/berijdbaar?	<input type="checkbox"/>	<input type="checkbox"/>
Is de douchevloer slipvast?	<input type="checkbox"/>	<input type="checkbox"/>
Is er een douchezitting geïnstalleerd of kan deze zo nodig achteraf worden gemonteerd?	<input type="checkbox"/>	<input type="checkbox"/>
Zijn er handgrepen in de douche aanwezig?	<input type="checkbox"/>	<input type="checkbox"/>
Zijn er opbergruimten aanwezig?	<input type="checkbox"/>	<input type="checkbox"/>
Kunnen de kranen probleemloos en ook zittend worden bediend?	<input type="checkbox"/>	<input type="checkbox"/>
Is er een kraan met temperatuurbegrenzer nodig (bescherming tegen verbranding)?	<input type="checkbox"/>	<input type="checkbox"/>
Zijn de glazen oppervlakken contrastrijk gemarkeerd en onbreekbaar?	<input type="checkbox"/>	<input type="checkbox"/>

MEER INFORMATIE OP:  
[PRO.VILLEROY-BOCH.COM/PROJECTS](http://PRO.VILLEROY-BOCH.COM/PROJECTS)