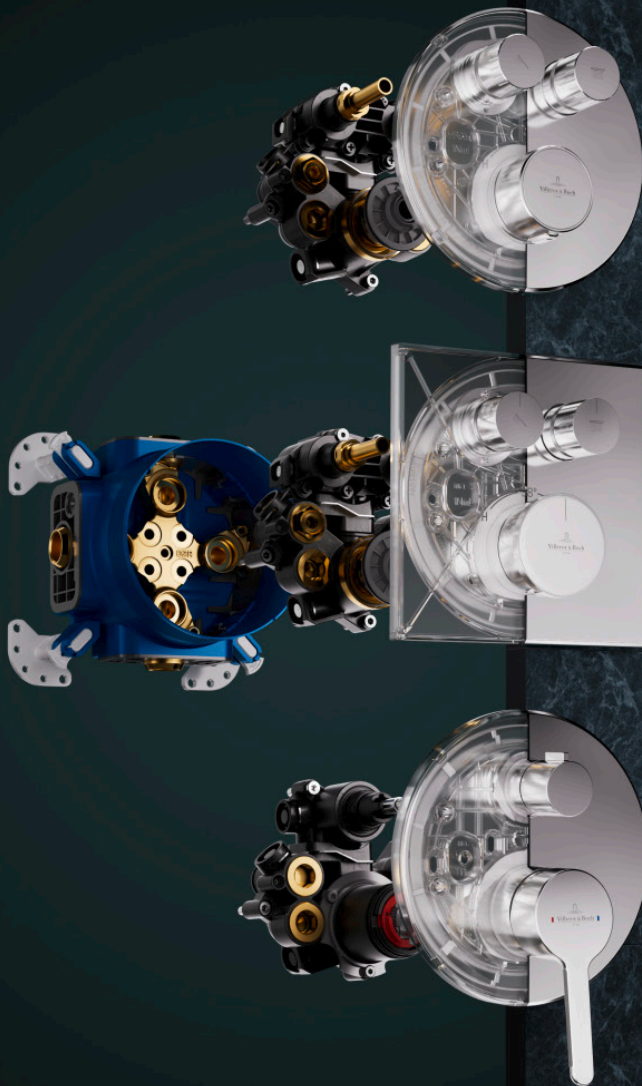



Villeroy & Boch
1748


Ideal Standard

EASY-BOX



GENIUS BEHIND THE WALL

Le système d'installation conçu pour simplifier la pose


Villeroy & Boch
and Ideal Standard
Compatible Technology

UN SYSTEME POUR TOUS TYPES D'INSTALLATIONS

Kit de base universel, le dispositif Easy-Box est compatible avec tous les modèles de robinetterie pour baignoire et pour douche des marques Villeroy & Boch et Ideal Standard. Le choix de la robinetterie peut être reporté jusqu'à la fin des travaux. Même une fois l'installation terminée, il est possible de remplacer l'unité fonctionnelle du mitigeur par exemple par un thermostat.

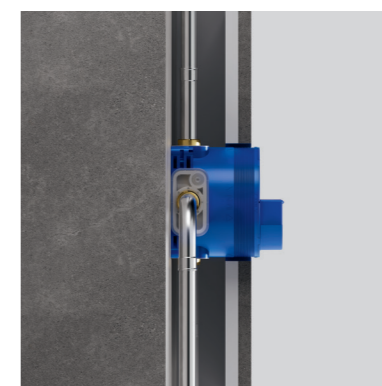
UNE INSTALLATION SIMPLIFIÉE

Fast-Fix, le système de fixation innovant permet de réaliser une installation facile, flexible et sans problème. Le dispositif Easy-Box s'adapte parfaitement à tous les cas de figure.

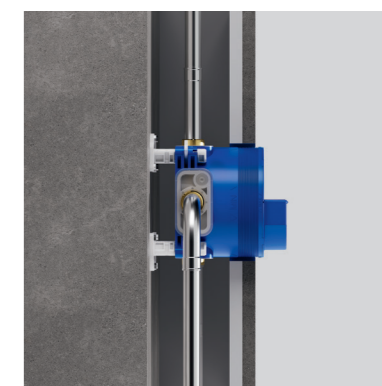
CINQ OPTIONS POUR L'INSTALLATION :



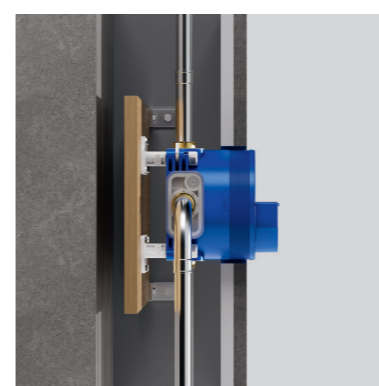
Installation encastrée dans le mur



Installation sur le mur



Installation contre le mur avec des pieds de fixation



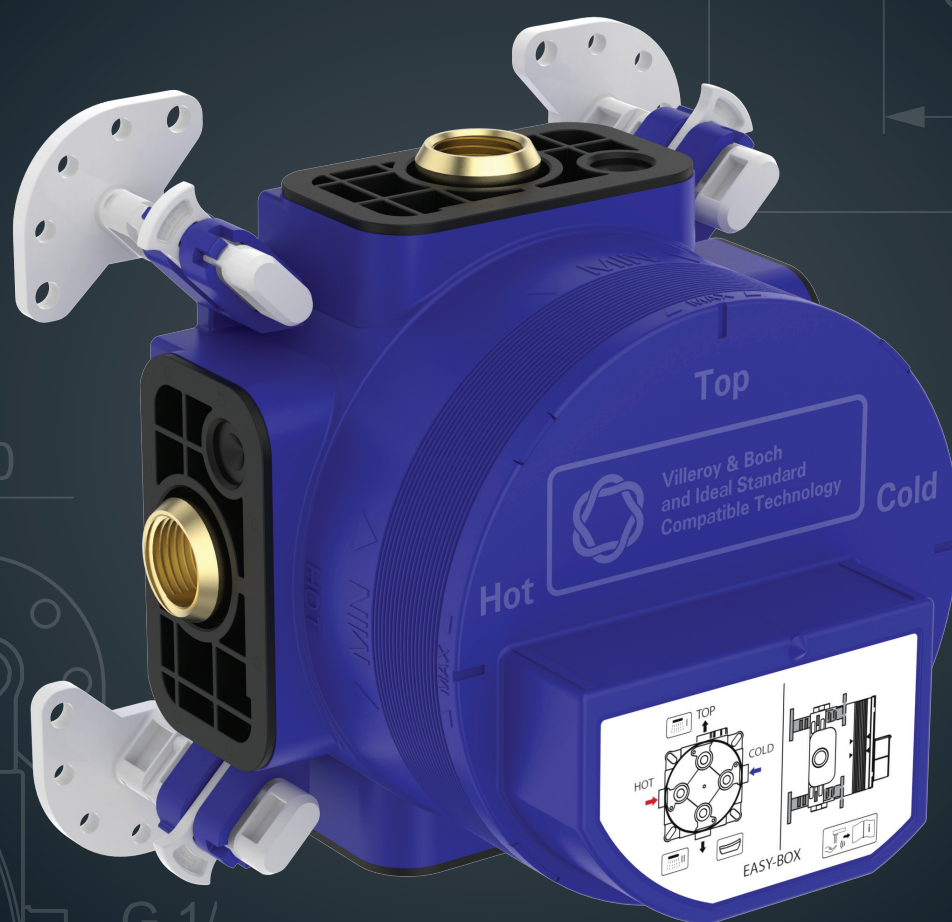
Installation dans le mur sur un système de support



Installation sur des modules préfabriqués ou sur des modules de montage pour maisons préfabriquées

UN DESIGN UNIVERSEL

Grâce à une technologie partagée, Villeroy & Boch et Ideal Standard bénéficient d'une base technique commune. Cela permet d'obtenir une qualité du plus haut niveau, des innovations éprouvées et une fiabilité maximale au niveau de la planification pour tous les intervenants sur le chantier.



Pour en savoir plus sur le dispositif Easy-Box de Villeroy & Boch et d'Ideal Standard, rendez-vous sur :

pro.villeroy-boch.com/easy-box

links.idealstandard.com/easybox-fr