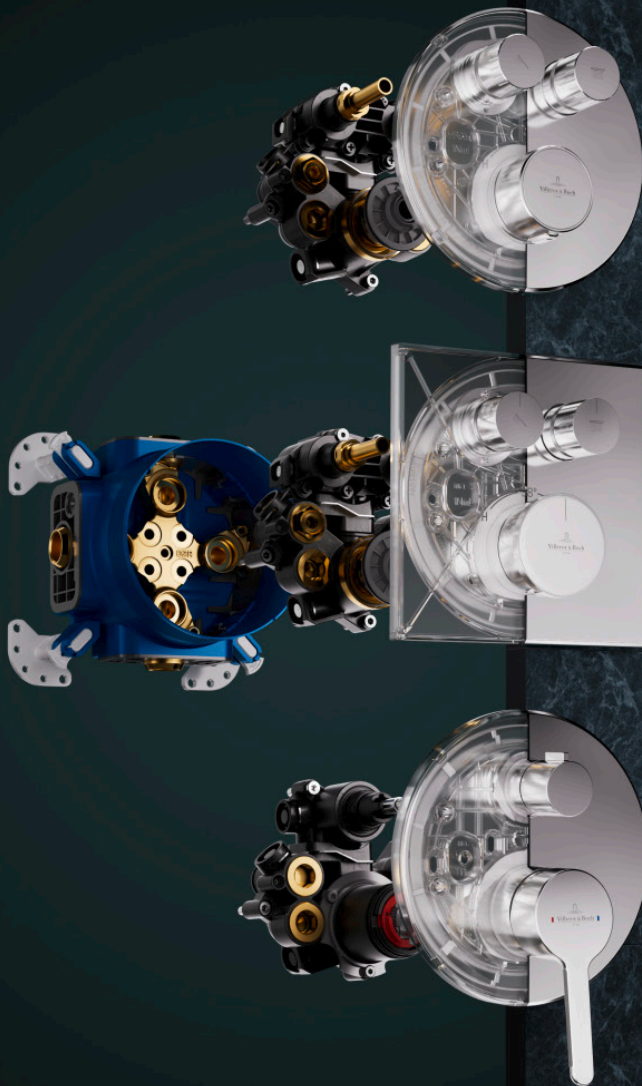


  
**Villeroy & Boch**  
1748

  
Ideal Standard

# EASY-BOX



## GENIUS BEHIND THE WALL

Il sistema di installazione facile da montare

  
Villeroy & Boch  
and Ideal Standard  
Compatible Technology

## UN SOLO SISTEMA PER QUALSIASI TIPO DI INSTALLAZIONE

In quanto kit universale, Easy-Box è compatibile con tutte le collezioni di rubinetteria bagno e doccia Villeroy & Boch e Ideal Standard. La scelta della rubinetteria può essere così rimandata alle fasi finali del progetto. È inoltre possibile sostituire l'unità funzionale anche dopo l'installazione, ad esempio passando da un miscelatore monocomando a un termostatico.

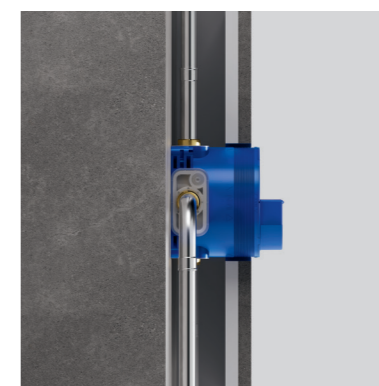
## INSTALLAZIONE SEMPLICE

L'innovativo sistema di montaggio Fast-Fix consente un'installazione semplice, flessibile e senza complicazioni. Easy-Box si adatta perfettamente a qualsiasi tipo di installazione.

### CINQUE TIPOLOGIE DI INSTALLAZIONE:



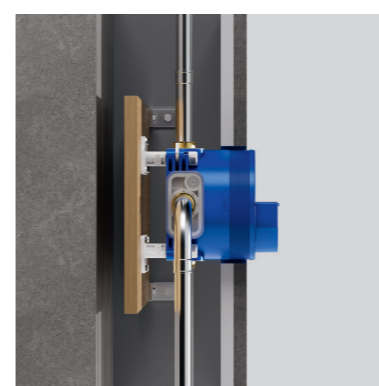
Installazione a incasso



Installazione a parete



Installazione anteparete con piedini di fissaggio



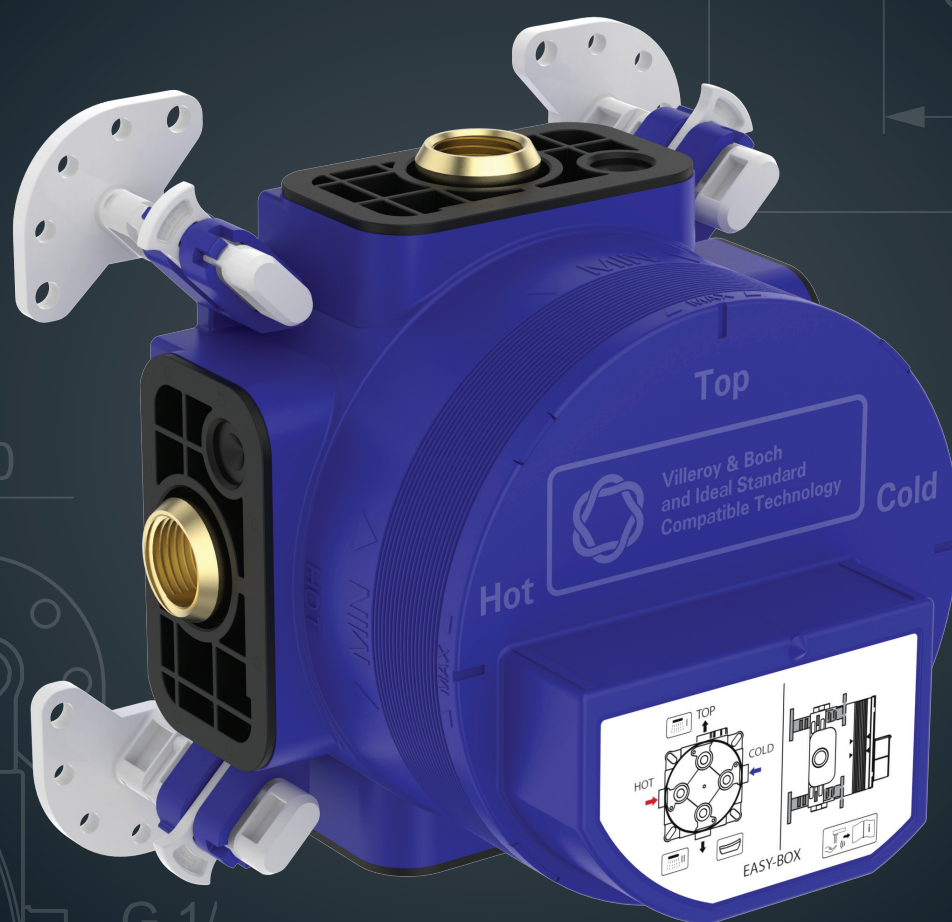
Installazione su controparete con sistema a telaio



Installazione su moduli bagno prefabbricati

# DESIGN UNIVERSALE

La tecnologia condivisa consente a Villeroy & Boch e Ideal Standard di beneficiare di una base tecnica comune. Questo garantisce la massima qualità, innovazioni consolidate e la massima sicurezza per tutti coloro che sono coinvolti in un progetto.



Scopri di più su Easy-Box  
di Villeroy & Boch e Ideal Standard:

[pro.villeroy-boch.com/easy-box](http://pro.villeroy-boch.com/easy-box)

[links.idealstandard.com/easybox-it](http://links.idealstandard.com/easybox-it)