



# PLANEN OHNE BARRIEREN

Vielfältige und individuelle Lösungen für komfortable Bäder

# INHALT



**Privates Wohnen** \_\_\_\_\_ 4  
Vorausschauend planen und Potenziale ausschöpfen



**Pflegeeinrichtungen** \_\_\_\_\_ 10  
Patienten und Personal effizient unterstützen

**Öffentlicher Raum** \_\_\_\_\_ 14  
Wirtschaftliche Lösungen für den öffentlichen Raum



**DIN-Normen** \_\_\_\_\_ 18  
Zusammenfassung der Maße und Vorgaben



**Produktsortiment** \_\_\_\_\_ 22  
Kompakte Übersicht der Produktauswahl



**Referenzen** \_\_\_\_\_ 50  
Villeroy & Boch PROJECTS



**Alles für Ihr Projekt** \_\_\_\_\_ 51  
Wir helfen Ihnen weiter

# DER BADSTIL DER ZUKUNFT: BARRIEREFREI

**Barrierefreiheit ist ein essenzielles Merkmal zukunftsfähiger Architektur. Ihre Umsetzung wirft viele praktische Fragen auf: Wie lässt sich ein privates Bad kosteneffizient für die Zukunft modernisieren? Welche Ausstattung wird den Bedürfnissen einer Pflegeeinrichtung gerecht? Was muss bei öffentlichen Sanitäreinrichtungen beachtet werden? Dieses Factbook stellt die wichtigsten Anforderungen heraus und gibt Ihnen eine klare Orientierungshilfe bei der Wahl der geeigneten Ausstattung.**

## Für die Zukunft gerüstet

Die Alterserwartung in der Bevölkerung nimmt zu. Hochrechnungen gehen davon aus, dass 2060 in Deutschland im Durchschnitt ein Mann 84,4 Jahre und eine Frau 88,1 Jahre alt wird\*. Damit steigt der Bedarf an altersgerechten und barrierefreien Bädern deutlich an. Politik, Immobilienmarkt und Bauwesen – wir alle stehen hier vor einer gesamtgesellschaftlichen Herausforderung. Einer Herausforderung, der sich Villeroy & Boch mit vielfältigen, bedienungsfreundlichen und ansprechenden Lösungen stellt.

## Den Wandel gestalten

Wir betrachten den demografischen Wandel als Chance: Als Gelegenheit für Investoren, die Attraktivität der Immobilie durch generationsgerechte Bäder zu steigern – ohne in Zukunft aufwändige Umbauten vornehmen zu müssen. Als Möglichkeit in Pflegeeinrichtungen Selbstständigkeit und Hilfestellung im Alltag neu zu denken. Und als Lösung, um adäquate öffentliche Räume für eine moderne, inklusive Gesellschaft zu schaffen.

Lernen Sie unsere ergonomisch gestalteten Produkte sowie unsere DIN-konforme ViCare Kollektion kennen. Für eine barrierefreie Badplanung, die allen Bedürfnissen und Lebensbereichen mehr als gerecht wird.



\* <https://de.statista.com/statistik/daten/studie/273406/umfrage/entwicklung-der-lebenserwartung-bei-geburt-in-deutschland-nach-geschlecht>



# EIN BARRIEREFREIES BAD IST VIEL WERT

**Barrierefreies Wohnen ist ein lukrativer Wachstumsmarkt – zusätzlich zur ohnehin hohen Nachfrage nach Wohnraum. Eine Investition in die entsprechende Ausstattung führt zu einer deutlichen Wertsteigerung Ihrer Immobilie. Nutzen Sie die Chance: Planen Sie Bäder barrierefrei und erzielen Sie zukünftig deutlich höhere Renditen.**

## Barrierefrei wohnen – gefragter denn je

Der Anteil älterer Menschen in der Bevölkerung wächst stetig. Die meisten von ihnen haben den Wunsch, im Alter möglichst lange selbstbestimmt in den eigenen vier Wänden zu wohnen. Mit einem barrierefreien Bad, das sicher, komfortabel und wohnlich gestaltet ist, tragen Sie maßgeblich dazu bei.

## Großes Potenzial, geringer Mehraufwand

Wir bieten und entwickeln fortlaufend neue Produktlösungen, die eine ganzheitliche Planung eines barrierefreien Bades ermöglichen. Wo heute beim Neubau zum Beispiel Befestigungselemente neben den WC-Installationssystemen in der Wand verbaut werden, lassen sich später ganz unkompliziert Haltegriffe anbringen. Eine durchdachte und auf die Zukunft ausgerichtete Badplanung mit dem Produktportfolio von Villeroy & Boch macht die bedarfsgerechte Nachrüstung zur Kleinigkeit.

## Design und Rendite – gleichermaßen attraktiv

Wer Bäder barrierefrei ausstattet – oder dafür vorbereitet, steigert den Wert seiner Immobilie und erzielt höhere Renditen. Als Investor kann man sogar Zuschüsse zu seinem Bauprojekt erhalten. Barrierefreiheit ist damit eine gute Maßnahme, mit geringem Mehraufwand Wohnobjekte aufzuwerten, um sie noch attraktiver zu machen. Villeroy & Boch Design kennt keine Barrieren.

### Barrierefreie Bäder bauen in Deutschland

- Bauprojekte für barrierefreies Wohnen werden vom Staat bezuschusst
- In Bädern eingesetzte Produkte müssen die DIN-Norm erfüllen
- In Großobjekten müssen 20 % aller Bäder rollstuhlgerecht nach DIN 18040 sein
- Bäder gelten bereits als barrierefrei, wenn sie als solche vorbereitet sind. Die Einrichtung kann später erfolgen



## Sieht gut aus, fühlt sich sicher an

Mit unserer **Kollektion ViCare** erschaffen Sie ein barrierefreies Bad mit Stil und Komfort. Hier fühlt man sich einfach zuhause und geborgen. Je nach Bedarf lassen sich zusätzliche Elemente wie Haltegriffe oder ein Duschsitz unkompliziert nachinstallieren. Die **Kollektion ViCare** kann mit Elementen anderer Kollektionen sowie unseren hochwertigen Badmöbeln kombiniert werden – für zusätzliche Gestaltungsfreiheit.





# CLEVER GEPLANT IST GUT INVESTIERT

**Gewährleisten Sie die Barrierefreiheit in Ihren Immobilienobjekten und sorgen Sie so für eine hohe Wertschöpfung: Mit unserer ViCare Kollektion erfüllen Sie die individuellen Bedürfnisse der Nutzer:innen für barrierefreie Bäder im privaten Wohnraum. Und machen Ihr Objekt noch attraktiver für Käufer und Mieter.**



Wer barrierefrei baut, muss auf vieles Rücksicht nehmen: Neben den gesetzlichen Vorgaben gilt es vor allem, die wesentlichen und wechselnden Bedürfnisse der Bewohner zu beachten. Soll der Wohnraum rollstuhlgerecht sein oder nur vorbereitende Maßnahmen für eine barrierefreie Nachrüstung bieten? In jedem Fall sind ausreichend große Bewegungsräume zu berücksichtigen. Entscheidend ist auch, die Attraktivität des Wohnraums zu erhalten. Ein Spiegel mit Ambientlicht und ansprechenden Badmöbeln sorgen für die gewünschte Wohlfühlatmosphäre.



## Was zeichnet die ViCare Kollektion aus?

- Abgerundete Kanten
- Sicherheit durch Halte- und Stützfunktionen
- Schnelle 1-Punkt-Wandbefestigung bei Design Serie
- Ergonomisches und zeitloses Design
- Schmutzabweisende Oberflächenveredelung (CeramicPlus)
- Zu ergänzen mit passenden ViConnect Installationssystemen
- ViCare Kollektion kann entsprechend der Vorgaben der DIN 18040 installiert werden

## Ihr Partner für barrierefreie Bäder

Eine erste Übersicht über die relevanten Normen und unsere Produkte erfahren Sie auf Seite 18 - 21. Wir haben für alle Problemstellungen eine passende Lösung.

**Es lohnt sich, bei der Auswahl der Ausstattung eines barrierefreien Bads auf Details und Zusatzfunktionen zu achten. Sie erleichtern den Alltag und werten den Raum auf.**

## ViConnect Waschbecken-Vorwandelement

Installationssysteme für Trockenbau  
92214900  
B 525 x H 1120 x T 75 mm

ViConnect Vorwandelemente bieten größtmögliche Planungsflexibilität: Mit dem tragfähigen ViConnect Vorwandelement für Waschtische und den speziellen Befestigungselementen für Haltegriffe können Bäder barrierefrei vorgerüstet werden.



## ViCare Waschbecken

mit keramischen Griffen  
412080T2  
B 800 x T 550 mm

- Unterfahrbar – ideal für Rollstühle und Gehhilfen
- Viel Kniefreiheit für komfortable Körperpflege im Sitzen
- Integrierte Haltegriffe erleichtern Aufstützen oder Heranziehen
- Schmutzabweisende und antibakterielle Oberfläche
- Rundherum großzügige Ablageflächen

## Duschwanne Wallway

Quaryl®-Duschwanne mit Wandablauf (UDQ 1890 WAL 2V-RW)  
Designblende (UCWAS0341, Farbe Stone White)  
ViConnect Wandablaufeinheit (UCWAS0344)  
L 1800 x B 900 x H 20 mm

- Flächenbündige und fugenlose Duschrfläche: höchste Hygiene und bester Schutz gegen Durchfeuchtung
- Rollstuhlgerecht und als Bewegungsfläche nutzbar
- Antirutsch-Klasse C bietet maximale Sicherheit und Trittkomfort
- Seitlicher Ablauf in der Wand mit dezenter Designblende



## ViCare UNIVERSAL Duschklappsitz

92174068  
B 355 x T 370 mm

- Für Sicherheit und Komfort in der Dusche
- Leises und sanftes Ein- und Ausklappen dank SoftClosing Funktion
- TÜV-getestet; erfüllt EWG 93/42 Richtlinie für Medizinprodukte
- Sehr robust und bis zu 160 kg belastbar
- Sitzfläche aus hautsympatischem ABS-Kunststoff
- Leicht zu reinigen und ermöglicht bei Nässe sicheres sitzen



Ein Dusch-WC steht für höchsten Hygienekomfort. Bei Unbeweglichkeit können Nutzer:innen, ihrer Körperpflege uneingeschränkt nachzugehen. Ihre Selbständigkeit bleibt erhalten.



#### ViClean-I 100 Dusch-WC

spülrandlos  
VOE100R1  
B 385 x T 595 mm

- Schonende und hygienische Säuberung mit warmem Wasser
- Automatische Reinigung der flächenbündig integrierten Dushdüse
- Spülrandloses DirectFlush WC mit schmutzabweisender CeramicPlus Oberfläche
- Deckel mit SoftClosing Absenkautomatik
- Intuitive Bedienung per Fernsteuerung oder App
- Ideal auch für Nutzer:innen mit motorischen Einschränkungen



#### ViCare DESIGN Klappgriff

aus verchromtem Edelstahl  
92171861  
L 850 mm

- Sicheres Stützen im Sanitär- und Waschraum
- Mit weicher und leicht zu reinigender Auflage
- Bis zu 130 kg belastbar und TÜV-getestet
- EasyClick-Aushängemechanismus zur einfachen (De-)Montage
- Links- und rechtseitig verwendbar für mehr Flexibilität



#### ViConnect WC-Betätigungsplatte 200G ProActive+

mit Beleuchtung, 2-Mengen-Spülung  
922311RE  
B 269 x H 161 x T 13 mm

- Integrierte Hygienespülung reduziert die Keimbildung
- Hygienische Benutzung durch automatische Auslösung des Spülvorgangs
- Zwei-Zonen-Sensor erkennt benötigte Spülwassermenge
- LED-Beleuchtung als Orientierungshilfe
- Berührungslose und komfortable Spülauslösung durch Handgesten möglich



## WIR MACHEN ES ALLEN LEICHTER

**Auch Ihnen. Die Investition in die Barrierefreiheit Ihrer Immobilien soll sich für Sie auszahlen, ohne große Mehraufwände zu erzeugen. Wir unterstützen Sie dabei mit intelligenten Systemlösungen, die sich leicht montieren lassen und langlebig sind.**

Für die unterschiedlichen Anforderungen an barrierefreie Bäder gibt es passende Lösungen von Villeroy & Boch: Als Komplettanbieter für das Bad liefern wir Ihnen alle notwendigen Montageelemente sowie passende Badkeramiken, Armaturen, Betätigungsplatten und Accessoires aus einer Hand.

#### Barrierefreiheit heißt: immer ausreichend Bewegungsflächen schaffen

Einer der wesentlichen Kriterien für ein barrierefreies Bad sind Bewegungsflächen. Sie erlauben es, einen Rollstuhl oder Rollator zu manövrieren. Dank Waschbecken, die mit einem Rollstuhl unterfahren werden können, oder einer ebenerdigen Dusche lassen sich auch in kleineren Bädern die vorgeschriebenen Bewegungsflächen einhalten. Sie dürfen sich bei barrierefreien Bädern im privaten Wohnraum überschneiden. Die vorgeschriebenen Abstände sind in der DIN-Norm 18040-2 (R) geregelt.





# BARRIEREFREIHEIT LOHNT SICH FÜR ALLE

**Hohe Hygieneanforderungen, steigender Kostendruck und die verantwortungsvolle Aufgabe, ältere Menschen fürsorglich zu pflegen: Das sind die Herausforderungen in Pflegeeinrichtungen. Mit der ViCare Kollektion für barrierefreie Bäder von Villeroy & Boch fördern Sie Autonomie und verringern Reinigungsaufwand.**

## Eine echte Erleichterung

Pflege ist in jeder Hinsicht eine herausfordernde Tätigkeit. Jede Maßnahme, die die täglichen Abläufe erleichtert, trägt zur Zufriedenheit der Pflegefachkräfte bei. Richtig geplante und entsprechend ausgestattete Bäder können einen entscheidenden Beitrag dazu leisten.

Villeroy & Boch bietet für barrierefreie Bäder in Pflegeeinrichtungen ergonomische Sanitärkeramik und intelligente Produkte, die motorisch eingeschränkten Menschen mehr Autonomie ermöglichen. Dies trägt auch zu einer Entlastung des Personals bei. So erleichtert die verlängerte Form unserer ViCare WCs das Übersetzen aus dem Rollstuhl – sowohl mit als auch ohne Hilfe der Pflegekräfte. Vom hohem Bedienkomfort unserer Produkte profitieren Mitarbeiter:innen und Bewohner:innen gleichermaßen und bieten Ihnen die nötige Sicherheit.

## Wir machen die Pflege leichter

Das gilt auch für die Pflege der Sanitärkeramiken: Unsere Produkte verfügen mit CeramicPlus über besonders schmutzabweisende Oberflächen und erleichtern damit das Reinigen. Fließende Formen und fugenarmes Design vermindern den Reinigungsaufwand zusätzlich – und reduzieren damit Betriebskosten und nötige Personaleinsätze.

### Was macht ein gutes barrierefreies Bad in der Pflege aus?

- Ausreichend große Bewegungsflächen rund um WC, Waschbecken und Dusche
- Wohlgefühl dank ansprechendem Design und Accessoires
- Leicht und schnell zu reinigende Produkte
- Sicherheit durch Halte- und Stützfunktionen
- Ebenerdige Dusche mit Wandhaltegriff und Sitzmöglichkeit
- WC und Waschbecken, die bequem mit Rollstuhl oder Rollator nutzbar sind



## WOHNEN WIE ZUHAUSE – MIT VILLEROY & BOCH

Jeder mag ein Bad mit Wohlgefühl: Bewohner:innen von Pflegeeinrichtungen wünschen sich insbesondere eine ansprechende Ausstattung, die ihre individuellen Bedürfnisse erfüllen und einen hohen Grad an Selbstständigkeit ermöglichen. Dank des zeitlosen Designs unserer ViCare Kollektion können Sie attraktive barrierefreie Bäder bauen, in denen sich alle wohlfühlen. Zudem gelingt Ihnen mit ViCare die Balance aus Wohnlichkeit und Wirtschaftlichkeit.

### Mehr Raum für mehr Mobilität

Planen Sie genug Bewegungsflächen nach DIN-108040 2(R) ein. Dadurch stellen Sie sicher, dass auch Rollstuhlnutzer:innen sich wirklich komfortabel im Bad bewegen können. Und das Pflegekräfte genug Freiraum haben, um sie zu unterstützen. Auf den Seiten 18 - 21 finden Sie eine kompakte Zusammenfassung der Normen.



### Vorteile von ViCare im Pflegebad

- Langlebige und widerstandsfähige Produkte
- Glatte und fugenarme Oberflächen zur einfachen Reinigung
- Ergonomisches Design
- Erfüllt die EU-Richtlinie CE EWG 93/42 für Medizinprodukte
- Optionale Schmutzabweisende Oberflächenveredelung (CeramicPlus & AntiBac)
- ViCare Kollektion kann entsprechend der Vorgaben der DIN 18040 installiert werden



**Mit den pflegeleichten und robusten Produkten von Villeroy & Boch ist der Reinigungsaufwand gering. Dies entlastet Ihr Personal und Ihre Betriebskosten deutlich. Die optimale Barrierefreiheit im Bad sorgt für größtmögliche Selbstständigkeit – ein Gewinn für Bewohner:innen und Personal.**

#### ViCare Waschbecken

ohne Überlauf  
711961R1  
B 600 x T 490 mm

Die fließende Beckenform minimiert die Verletzungsgefahr bei versehentlichen Stößen und ist bequem mit dem Rollstuhl unterfahrbar. Dazu dient auch die Einbuchtung an der Vorderseite. Die integrierte Ablagefläche bietet reichlich Platz für Hygieneartikel.



#### ViCare Tiefspül-WC

spülrandlos und wandhängend  
4695ROT2  
B 360 x T 595 mm

- Wandhängendes WC für leichte Fußbodenreinigung
- Alle WC-Sitze halten einer Belastung von 240 kg stand
- Schmutzabweisende und antibakterielle Oberfläche
- DirectFlush für eine wassersparende und gründliche Spülleistung



#### ViCare FUNKTION

Duschhandlauf  
92173168  
L 1135 x B 1208 mm

- Leichte Reinigung dank hochverdichteter Oberflächen
- Belastbarkeit der Grifffsysteme 20 % höher als gefordert
- TÜV-getestet und CE-zertifiziert
- Idealer Halt und ansprechendes Design



#### Subway Infinity

quadratische Duschwanne  
6228J501  
B 1000 x T 1000 x H 40 mm

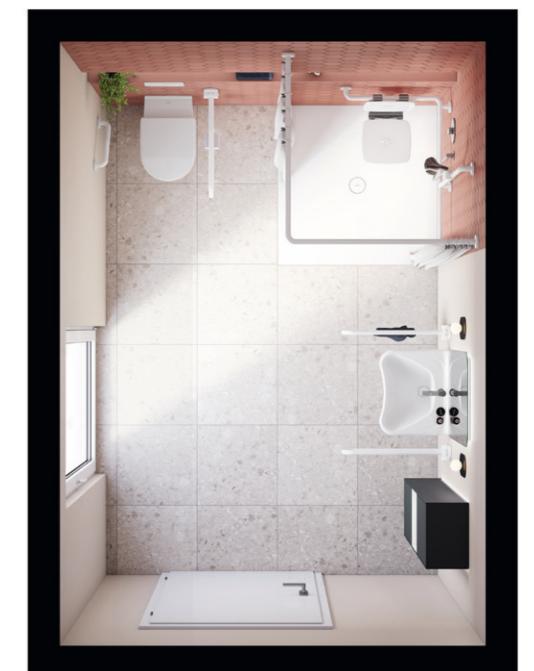
- Kann mit Rollstuhl und als Bewegungsfläche genutzt werden
- Pflegeleichte und robuste Sanitärkeramik
- Schmutzabweisende und antibakterielle Oberfläche
- Ultraflache, auf Maß zuschneidbare Duschwanne



## DESIGN, DAS AN ALLES DENKT

**Bei der Planung barrierefreier Pflegebäder spielen viele Faktoren eine Rolle. Zunächst einmal DIN-108040 2(R), die Bewegungsräume klar regelt. Für alle weiteren Anforderung an Sicherheit, Ergonomie und optimale Unterstützung gibt es Villeroy & Boch – mit durchdachtem Design, das genau das gewünschte Maß an Komfort und Wohnlichkeit bietet.**

Ältere, aber noch nicht pflegebedürftige Menschen bevorzugen Seniorenresidenzen und Betreutes Wohnen. Hier müssen die Bäder nicht komplett barrierefrei ausgestattet sein. Dennoch sollten Betreiber an die Zukunft denken: Mit unseren Vorwandelementen können Sie im Bedarfsfall Stütz- und Haltegriffe am WC oder in der Dusche nachrüsten. Oder auch ein unterfahrbares Waschbecken installieren, falls die Bewohner:innen irgendwann auf einen Rollstuhl angewiesen sein sollten.





# BARRIEREFREI HEISST: ES EINFACHER MACHEN

**Sanitäre Anlagen für den öffentlichen Raum – eine planerische Königsdisziplin. Die gesetzlichen Vorgaben für Barrierefreiheit sind für den öffentlichen Sektor besonders umfangreich. Und genau darum machen wir es Ihnen besonders einfach: mit ViCare.**

Ob im Einkaufszentrum, Restaurant, Schwimmbad oder Bürgerbüro – die ViCare Kollektion von Villeroy&Boch erfüllt individuelle Komfort- und Hygieneansprüche. Mit ihren ergonomischen und durchdachten Systemlösungen gestalten Sie barrierefreie Sanitäranlagen, die allen Nutzer:innen gerecht werden.

#### Markenqualität mit Mehrwert

Neben größeren Bewegungsflächen gibt es einen weiteren wichtigen Faktor, den man berücksichtigen sollte: Öffentliche Sanitäranlagen werden viel öfter aufgesucht als private. Daran haben wir gedacht: Unsere Lösungen zeichnen sich durch hohe Widerstandsfähigkeit und Hygiene aus. Angefangen bei der qualitativen Verarbeitung bis zu besonderen Oberflächenveredelungen, die Bakterienwachstum und Schmutzablagerungen sowie den Reinigungsaufwand reduzieren.

#### Mehr Komfort, weniger Kosten

Unsere Lösungen sind so konzipiert, dass Nutzer:innen mehr Hygiene und Komfort genießen und Sie als Betreiber:innen einen deutlich geringeren Reinigungsaufwand haben. Dank des spülrandlosen WC-Designs der ViCare-Kollektion wird das gesamte Becken rückstandslos gespült und lässt sich effizienter reinigen.

#### Was machen gute barrierefreie Sanitäranlagen in öffentlichen Gebäuden aus?

- Stützgriffe und Notrufvorrichtung sind vorhanden
- Hygienische und einfach zu reinigende Oberflächen
- Ergonomisches Design
- WCs mit längeren Ausladungen und zusätzlichen Rückenlehnen
- WC und Waschbecken, die bequem mit Rollstuhl nutzbar sind



## FÜR EINE SAUBERE BILANZ

#### Bestmögliche WC-Hygiene

Noch mehr WC-Hygiene bieten Ihnen die kombinierte Wirkung von AntiBac, CeramicPlus und DirectFlush: Sie verbindet eine antibakterielle und schmutzabweisende Oberfläche mit einer gründlichen und effizienten Spültechnologie, die Wasser und Reinigungsmittel spart. Diese Dreifach-Wirkung ist von unabhängigen Instituten getestet (nach JISY 2801:2010). Damit Besucher:innen Ihre sanitären Einrichtungen stets mit einem angenehmen Gefühl nutzen.

#### Vorteile unserer Oberflächenveredelungen

##### Was ist CeramicPlus?

- Kratzfeste und langlebige Glasur
- Bewirkt Tropfenbildung und verhindert das Eintrocknen
- Leichter zu reinigen, erfordert daher weniger Putzmittel
- Unempfindlich gegen Laugen und Säuren

##### Wie funktioniert AntiBac?

- Antibakterielle Wirkung (Silber-Ionen in der Glasur)
- Reduziert Bakterienwachstum in weniger als zwei Stunden um 99 %
- Schutz und Sicherheit über gesamte Produktlebensdauer



**Setzen Sie auf Sanitärkeramik, die sich auszahlt: Mit Villeroy & Boch erfüllen Sie alle DIN-Normen und sparen Wasser, Putzmittel und Reinigungsaufwand.**

#### ViCare Waschbecken

ohne Überlauf, ungeschliffen

517868T2

B 650 x T 550 mm

Das unterfahrbare Becken bietet ausreichend Bewegungsfreiheit und lässt sich im Stehen und Sitzen nutzen. Integrierte Griffrollen an der Unterseite erleichtern das Heranziehen. Weiche Kanten und das abgerundete Design schützen vor Verletzungen bei versehentlichen Stößen.



#### ViCare Tiefspül-WC

spülrandlos und wandhängend

4601ROT2

B 360 x T 700 mm

- Verlängerte Auslage für sicheren und bequemeren Wechsel aus dem Rollstuhl
- WC-Sitz verrutscht nicht beim Übersetzen
- Belastbarkeit von 240 kg – übertrifft die Normanforderungen von 150 kg
- Deckel lässt sich zur Reinigung abnehmen



#### ViCare FUNKTION

Klappgriff

92172668

L 850 mm

- Sicherer Halt und komfortable Unterstützung
- Maximale Belastbarkeit 130 kg (20 % höher als DIN-gefordert)
- Widerstandsfähig und einfach zu reinigen
- Aus pflegeleichtem, pulverbeschichtetem Aluminium



#### ViConnect WC-Betätigungsplatte 200S

92249068

B 253 x H 145 x T 62 mm

- Wassersparende 2-Mengen-Spülung
- Optimal für die Kombination mit ViConnect WC-Elementen



## LÖSUNGEN, DIE ALLE ÜBERZEUGEN

**Starke Beanspruchung, Stöße und Kratzer, häufige Reinigung – sanitäre Anlagen im öffentlichen Raum müssen so einiges aushalten. Vertrauen Sie darum Villeroy & Boch: Wir bieten Ihnen langlebige und wirtschaftliche Lösungen aus einer Hand.**

Villeroy & Boch ist Ihr Ansprechpartner für die barrierefreie Ausstattung von sanitären Anlagen. Wir bieten Ihnen aus einer Hand, alles was Sie brauchen, um öffentliche Duschen, WCs und Waschräume ansprechend und normkonform auszustatten. Mit unserer ViCare Kollektion im Sanitärbereich gewährleisten Sie die vorgeschriebene Barrierefreiheit.

#### Starke Argumente für ViCare von Villeroy & Boch

- WC-Sitze bis 240 kg belastbar (DIN-Norm fordert 150 kg)
- 130 kg Stützfähigkeit der Griffsysteme: 20 % höher als für uneingeschränkte Rollstuhlnutzung gefordert
- Hygienische Keramik dank AntiBac und CeramicPlus
- Mehrfachglasur schützt gegen Stöße und Schläge





# ORIENTIERUNG UND SICHERHEIT

**Die DIN-Norm legt die baulichen Voraussetzungen fest. Bedenken Sie sie in Ihrer vorausschauenden Planung und gehen Sie auf Nummer Sicher. Damit haben Sie auch bei schwierigen Grundrissen die Gewissheit, alles bedacht zu haben.**

## Essenzielle Voraussetzungen

Barrierefreie Bäder definieren sich vor allem durch ausreichende Bewegungsfreiheit und die Anordnung der Ausstattung. Sie müssen mit Rollstühlen, Rollatoren sowie von Menschen mit sensorischen Einschränkungen uneingeschränkt genutzt werden können.

Zu den wichtigsten Kriterien der Norm zählen folgende Vorgaben: Duschwannen müssen bodeneben installiert und rutschfest sein. Die Bewegungsflächen dürfen sich überlagern. Bei Unterkonstruktionen wie verlängerten WCs und Stützklappgriffen ist auf ausreichende Stabilität der Wände zu achten. Sind diese bauseitig nicht dafür ausgelegt, empfiehlt sich der Einsatz von Befestigungs- und Vorwandelementen.

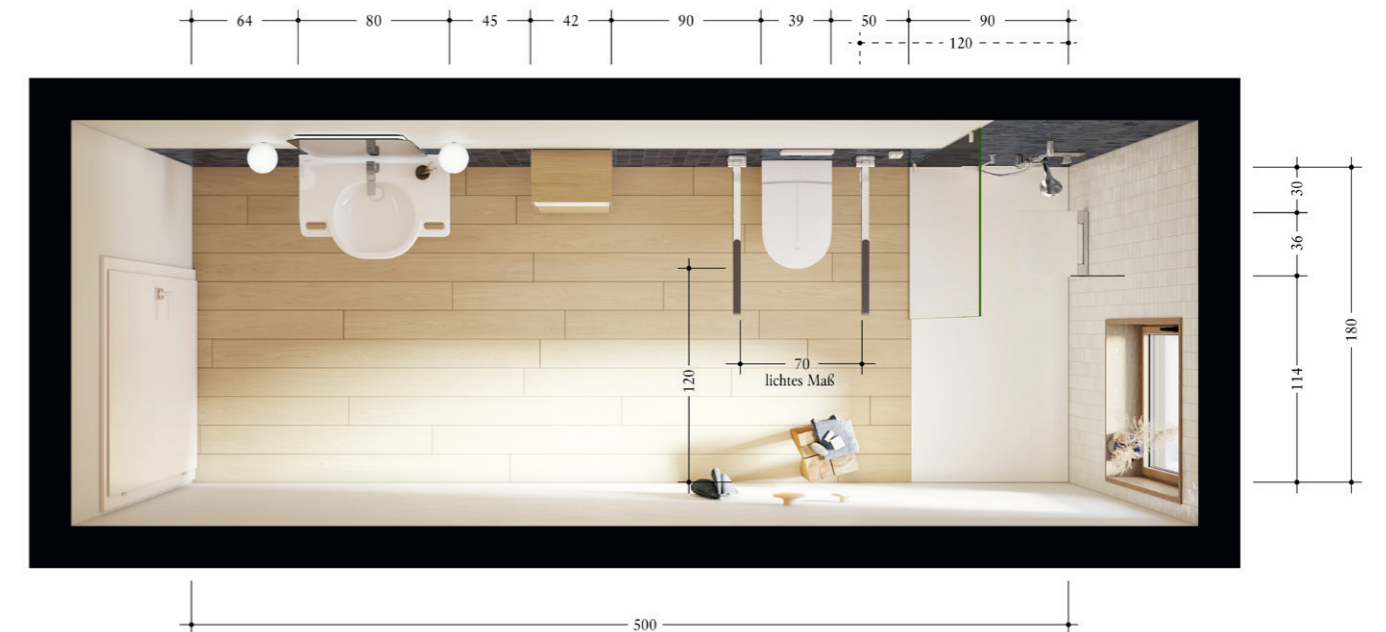
Mit den durchdachten Systemlösungen von Villeroy & Boch halten Sie alle barrierefreien Anforderungen ein und eröffnen sich neue Gestaltungsspielräume.



# DIN 18040-2

## Privates Wohnen

DIN 18040-2	Waschtischbereich	WC-Bereich	Duschbereich
<b>Bewegungsfläche</b>	120 x 120 cm	120 x 120 cm vor dem WC; 20 cm auf jeder Seite	120 x 120 cm
<b>Maße und Einbau</b>	Muss im Sitzen nutzbar sein	Individuelle Höhe und Tiefe	Bodeneben; max. Absenkung 2 cm
<b>Abstände und spezifische Anforderungen</b>	Beinfreiraum unter dem Waschtisch erforderlich	–	Rutschhemmender Bodenbelag mind. Bewertungsgruppe B nach GUV-I 8527
<b>Stützen und Griffe</b>	–	Individuell	Individuell
<b>Armatur und Spülung</b>	<ul style="list-style-type: none"> <li>• Einhebelarmatur empfohlen</li> <li>• Temperaturbegrenzer bei berührungslos bedienbarer Armatur</li> </ul>	Spülung und Rückenlehne frei wählbar	<ul style="list-style-type: none"> <li>• Einhebelarmatur empfohlen</li> <li>• Temperaturbegrenzer bei berührungslos bedienbarer Armatur</li> </ul>





# DIN 18040-2 (R)

## Wohnungen mit Rollstuhlnutzung und Pflegeeinrichtungen

DIN 18040-2 (R)	Waschtischbereich	WC-Bereich	Duschbereich
<b>Bewegungsfläche</b>	150 x 150 cm	150 x 150 cm vor dem WC; mind. 90 cm auf einer Seite und 30 cm auf der anderen	150 x 150 cm
<b>Maße und Einbau</b>	<ul style="list-style-type: none"> <li>Höhe Vorderkante max. 80 cm</li> <li>Unterfahrbarkeit mind. 55 cm</li> </ul>	<ul style="list-style-type: none"> <li>Höhe 46-48 cm über Boden</li> <li>Tiefe mind. 70 cm</li> </ul>	Bodeneben; max. Absenkung 2 cm
<b>Abstände und spezifische Anforderungen</b>	<ul style="list-style-type: none"> <li>Kniefreiheit 67 cm gemessen bis 30 cm hinter Vorderkante</li> <li>Unterfahrbare Breite 90 cm; axial</li> </ul>	<ul style="list-style-type: none"> <li>Rückenstütze 55 cm hinter WC-Vorderkante</li> <li>WC-Deckel als alleinige Rückenstütze ungeeignet</li> </ul>	Rutschhemmender Bodenbelag mind. Bewertungsgruppe B nach GUV-I 8527
<b>Stützen und Griffe</b>	–	<ul style="list-style-type: none"> <li>Links und rechts vom WC</li> <li>Höhe 28 cm über dem Sitz</li> <li>Mind. 15 cm länger als WC-Vorderkante</li> </ul>	<ul style="list-style-type: none"> <li>Nachrüstmöglichkeit für Sitz</li> <li>Sitzhöhe 46–48 cm</li> </ul>
<b>Armatur und Spülung</b>	<ul style="list-style-type: none"> <li>Einhebelarmatur empfohlen</li> <li>Temperaturbegrenzer bei berührungslos bedienbarer Armatur</li> </ul>	Spülung und Papierrollenhalter: einhändig, ohne Veränderung der Sitzposition erreichbar	<ul style="list-style-type: none"> <li>Einhebelarmatur empfohlen</li> <li>Temperaturbegrenzer bei berührungslos bedienbarer Armatur</li> </ul>



# DIN 18040-1

## Öffentliche Räume

DIN 18040-1	Waschtischbereich	WC-Bereich	Duschbereich
<b>Bewegungsfläche</b>	150 x 150 cm	150 x 150 cm vor dem WC; mind. 90 cm auf beiden Seiten	150 x 150 cm
<b>Maße und Einbau</b>	<ul style="list-style-type: none"> <li>Höhe Vorderkante max. 80 cm</li> <li>Unterfahrbarkeit mind. 55 cm</li> </ul>	<ul style="list-style-type: none"> <li>Höhe 46–48 cm über Boden</li> <li>Tiefe mind. 70 cm</li> </ul>	Bodeneben; max. Absenkung 2 cm
<b>Abstände und spezifische Anforderungen</b>	<ul style="list-style-type: none"> <li>Kniefreiheit 67 cm gemessen bis 30 cm hinter Vorderkante</li> <li>Unterfahrbare Breite 90 cm; axial</li> </ul>	<ul style="list-style-type: none"> <li>Rückenstütze 55 cm hinter WC-Vorderkante</li> <li>WC-Deckel als alleinige Rückenstütze ungeeignet</li> <li>Notrufanlage in WC-Nähe; sitzend und liegend erreichbar</li> </ul>	Rutschhemmender Bodenbelag mind. Bewertungsgruppe B nach GUV-I 8527
<b>Stützen und Griffe</b>	–	<ul style="list-style-type: none"> <li>Links und rechts vom WC</li> <li>Höhe 28 cm über dem Sitz; mind. 15 cm über WC hinausragend</li> <li>Mind. 15 cm länger als WC-Vorderkante</li> </ul>	<ul style="list-style-type: none"> <li>Klappsitz montiert</li> <li>Waagerechte und senkrechte Haltegriffe vorhanden; Montagehöhe 85 cm über Boden</li> </ul>
<b>Armatur und Spülung</b>	<ul style="list-style-type: none"> <li>Einhebelarmatur oder berührungslos</li> <li>Temperaturbegrenzer bei berührungslos bedienbarer Armatur</li> </ul>	Spülung und Papierrollenhalter: einhändig, ohne Veränderung der Sitzposition erreichbar	<ul style="list-style-type: none"> <li>Einhebel-Duscharmatur mit Handbrause</li> <li>Temperaturbegrenzer bei berührungslos bedienbarer Armatur</li> </ul>















# PRODUKTÜBERSICHT

Komplett und kompakt: Lernen Sie unsere Produktauswahl für barrierefreie Bäder in allen Details kennen.

## SYMBOLERKLÄRUNG

- |  |   |   |   |
|--|---|---|---|
|  <b>AntiBac</b><br>Villeroy & Boch          | <b>ANTIBAC:</b><br>99,9% WENIGER<br>BAKTERIENWACHSTUM                                 |  <b>Quaryl®</b><br>Villeroy & Boch       | <b>QUARYL®:</b><br>EXKLUSIVE DESIGNS MIT<br>ANGENEHMEM HAUTGEFÜHL           |
|  <b>Anti Slip</b><br>Villeroy & Boch        | <b>ANTISLIP:</b><br>RUTSCHSICHER, PORENFREI<br>UND HYGIENISCH                         |  <b>Quick Release</b><br>Villeroy & Boch | <b>QUICKRELEASE:</b><br>EINFACHE REINIGUNG DURCH<br>ABNEHMBAREN WC-SITZ     |
|  <b>Ceramic Plus</b><br>Villeroy & Boch     | <b>CERAMICPLUS:</b><br>VEREDELTE OBERFLÄCHE MIT<br>ABPERL-EFFEKT                      |  <b>Soft Closing</b><br>Villeroy & Boch  | <b>SOFTCLOSING:</b><br>WC-SITZ SCHLIESST<br>SANFT UND LEISE                 |
|  <b>Direct Flush</b><br>Villeroy & Boch     | <b>DIRECTFLUSH:</b><br>SPÜLRANDLOSES DESIGN,<br>RÜCKSTANDSLOSE REINIGUNG              |  <b>Titan Ceram</b><br>Villeroy & Boch   | <b>TITANCERAM:</b><br>AUSSERGEWÖHNLICHE<br>FESTIGKEIT                       |
|  <b>Easy Clean</b><br>Villeroy & Boch     | <b>EASYSLEAN:</b><br>IDEALE UND EINFACHE<br>REINIGUNG                                 |  <b>Twist Flush</b><br>Villeroy & Boch | <b>TWISTFLUSH:</b><br>REINIGT WC MIT EINEM<br>KRÄFTIGEM WASSERWIRBEL        |
|  <b>One Level</b><br>Villeroy & Boch      | <b>ONELEVEL:</b><br>FÜR EINE EINHEITLICHE<br>BODENOPTICK                              |  <b>10 years</b>                       | <b>NACHKAUFGARANTIE:</b><br>PLANUNGSSICHERHEIT DURCH<br>ERWEITERTE GARANTIE |
|  <b>ProActive Plus</b><br>Villeroy & Boch | <b>PROACTIVEPLUS:</b><br>BERÜHRUNGSFREI SPÜLEN FÜR MEHR<br>HYGIENE UND NACHHALTIGKEIT |   |   |

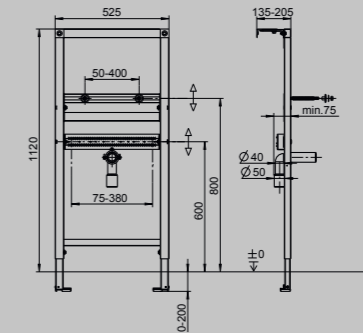
- |   |  |
|---|--|
| ○ Für 1-Loch Armatur geeignet,<br>Hahnloch durchgestochen     | 1x ○○ Für 1-Loch Armatur geeignet,<br>Hahnloch links durchgestochen,<br>Hahnloch rechts vorgestochen |
| ○ Mit Überlauf  | 1x ○○ Für 1-Loch Armatur geeignet,<br>Hahnloch rechts durchgestochen,<br>Hahnloch links vorgestochen |
| ⊗ Ohne Überlauf   | ○○○ Für 3-Loch Armatur geeignet,<br>mittleres Hahnloch durchgestochen                                |
| ⊗ Ohne Hahnloch (Hahnlöcher links<br>und rechts vorgestochen) |  |

# VICONNECT KOLLEKTION

Ideal für jede Raumsituation: unsere Vorwandelemente für eine einfache Installation aller Sanitärobjekte und Stützgriffe.



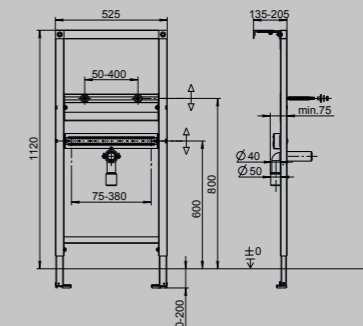
VICONNECT INSTALLATIONSSYSTEME  
WASCHBECKEN- VORWANDELEMENT,  
FÜR TROCKENBAU, 525 x 1120 x 75 mm



ART.NR.:	BREITE	HÖHE	TIEFE	GEWICHT
92214900	525 mm	1120 mm	75 mm	8,05 kg



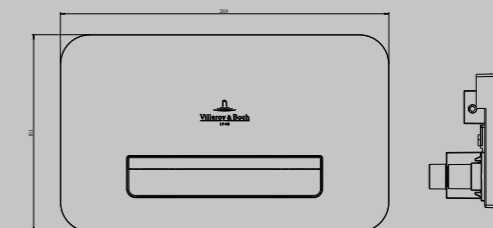
VICONNECT INSTALLATIONSSYSTEME  
WC- VORWANDELEMENT,  
FÜR TROCKENBAU, 525 x 1120 x 135 mm



ART.NR.:	BREITE	HÖHE	TIEFE	GEWICHT
92242700	525 mm	1120 mm	135 mm	15,8 kg

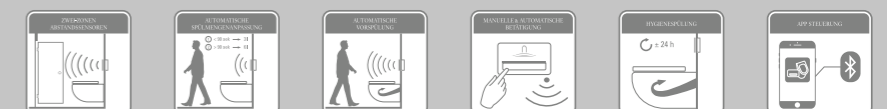


VICONNECT INSTALLATIONSSYSTEME  
WC- BETÄTIGUNGSPLATTE 200G  
PROACTIVE+, MIT BELEUCHTUNG,  
2-MENGEN-SPÜLUNG



ART.NR.:	BREITE	HÖHE	TIEFE	GEWICHT
922311XX	269 mm	161 mm	13 mm	0,7 kg

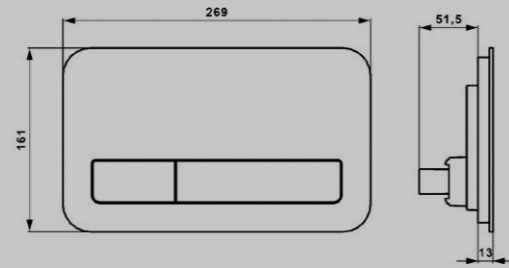
- Glass Glossy White RE
  Edelstahl LC







VICONNECT INSTALLATIONSSYSTEME  
WC- BETÄTIGUNGSPLATTE 200G,  
2-MENGEN- SPÜLUNG

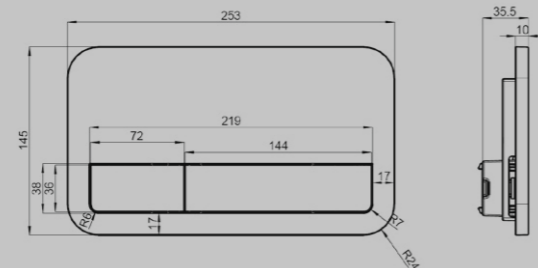


ART.NR.:	BREITE	HÖHE	TIEFE	GEWICHT
922400XX	269 mm	161 mm	13 mm	0,6 kg

- Glass Glossy White RE
- Glass Glossy Grey RA
- Glass Glossy Black RB



VICONNECT INSTALLATIONSSYSTEME  
WC- BETÄTIGUNGSPLATTE 22S,  
2-MENGEN-SPÜLUNG



ART.NR.:	BREITE	HÖHE	TIEFE	GEWICHT
922490XX	253 mm	145 mm	10 mm	0,37 kg

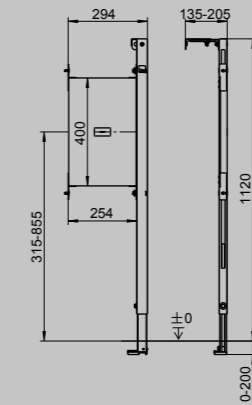
- Weiss 68
- Black Matt AN
- Chrom Edelmatt 69
- Verchromt 61



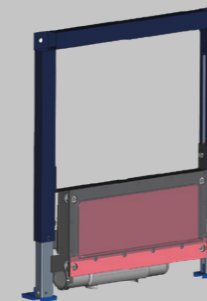
WEITERE BETÄTIGUNGSPLATTEN-  
VERSIONEN SIND VERFÜGBAR



VICONNECT INSTALLATIONSSYSTEME  
BEFESTIGUNGSELEMENT FÜR HALTEGRIFFE,  
294 x 1120 x 48 mm



ART.NR.:	BREITE	HÖHE	TIEFE	GEWICHT
92210900	294 mm	1120 mm	48 mm	5,35 kg

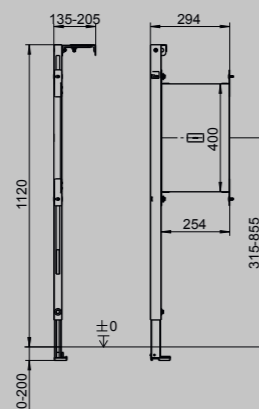


VICONNECT INSTALLATIONSSYSTEME  
WANDABLAUFEINHEIT INKL. RAHMEN,  
FÜR TROCKENBAU, 525 x 510 x 135 mm

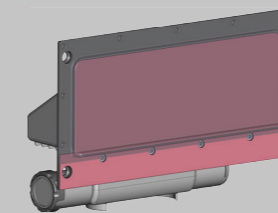
ART.NR.:	BREITE	HÖHE	TIEFE
UCWAS0343	525 mm	510 mm	135 mm



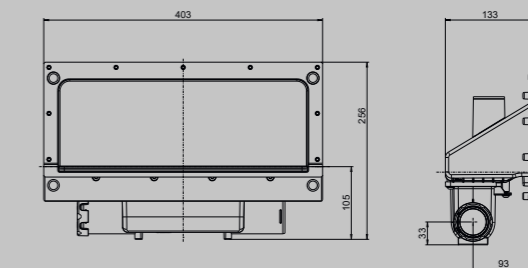
VICONNECT INSTALLATIONSSYSTEME  
BEFESTIGUNGSELEMENT FÜR HALTEGRIFFE,  
294 x 1120 x 48 mm



ART.NR.:	BREITE	HÖHE	TIEFE	GEWICHT
92198300	294 mm	1120 mm	48 mm	5,35 kg



VICONNECT INSTALLATIONSSYSTEME  
WANDABLAUFEINHEIT, FÜR NASSBAU,  
403x 256 x 133 mm



ART.NR.:	BREITE	HÖHE	TIEFE
UCWAS0344	403 mm	256 mm	133 mm



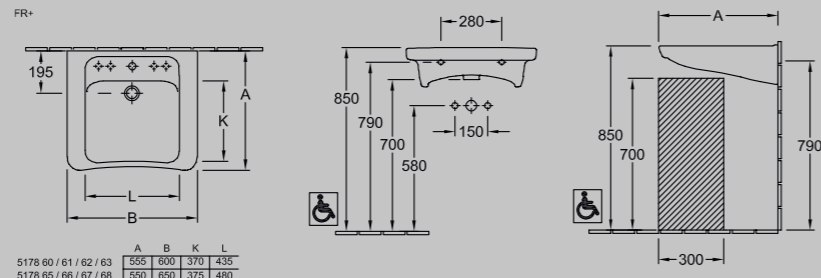
# VICARE KOLLEKTION

Hier finden Sie passende Lösungen für alle DIN-18040 Vorgaben.



Washbecken-Vorwandelement  
92214900

**VICARE WASHBECKEN**  
RECHTECK, MITTLERES HAHNLOCH  
DURCHGESTOCHEN, MIT ÜBERLAUF



ART.NR.:	BREITE	TIEFE	HAHNLOCH	ÜBERLAUF	GEWICHT
517867XX	650 mm	550 mm	○●○	○	20,85 kg

Weiße Alpen 01 Ceramic Plus Weiße Alpen CeramicPlus R1 Ceramic Plus AntiBac Weiße Alpen AntiBac CeramicPlus T2

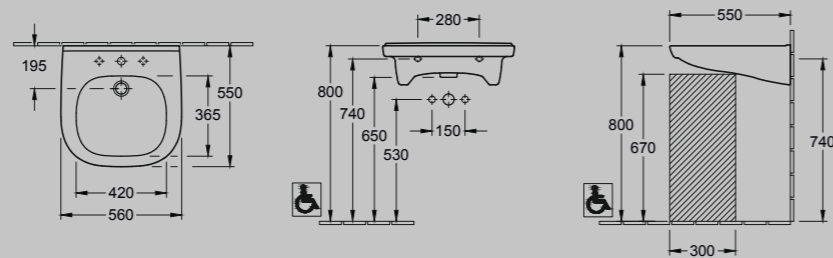
ART.NR.:	BREITE	TIEFE	HAHNLOCH	ÜBERLAUF	GEWICHT
517868XX	650 mm	550 mm	○●○	⊗	21 kg

Weiße Alpen 01 Ceramic Plus Weiße Alpen CeramicPlus R1 Ceramic Plus AntiBac Weiße Alpen AntiBac CeramicPlus T2



Washbecken-Vorwandelement  
92214900

**VICARE WASHBECKEN**  
OVAL, FÜR 3-LOCH ARMATUR GEEIGNET,  
MITTLERES HAHNLOCH DURCHGESTOCHEN,  
MIT ÜBERLAUF



ART.NR.:	BREITE	TIEFE	HAHNLOCH	ÜBERLAUF	GEWICHT
411955XX	560 mm	550 mm	○●○	○	17 kg

Weiße Alpen 01 Ceramic Plus Weiße Alpen CeramicPlus R1 Ceramic Plus AntiBac Weiße Alpen AntiBac CeramicPlus T2

ART.NR.:	BREITE	TIEFE	HAHNLOCH	ÜBERLAUF	GEWICHT
411960XX	610 mm	550 mm	○●○	○	18,8 kg

Weiße Alpen 01 Ceramic Plus Weiße Alpen CeramicPlus R1 Ceramic Plus AntiBac Weiße Alpen AntiBac CeramicPlus T2

ART.NR.:	BREITE	TIEFE	HAHNLOCH	ÜBERLAUF	GEWICHT
411956XX	560 mm	550 mm	○●○	⊗	17 kg

Weiße Alpen 01 Ceramic Plus Weiße Alpen CeramicPlus R1 Ceramic Plus AntiBac Weiße Alpen AntiBac CeramicPlus T2

ART.NR.:	BREITE	TIEFE	HAHNLOCH	ÜBERLAUF	GEWICHT
411961XX	610 mm	550 mm	○●○	⊗	18,8 kg

Weiße Alpen 01 Ceramic Plus Weiße Alpen CeramicPlus R1 Ceramic Plus AntiBac Weiße Alpen AntiBac CeramicPlus T2

**VICARE WASHBECKEN**  
OVAL, FÜR 3-LOCH ARMATUR GEEIGNET,  
MITTLERES HAHNLOCH DURCHGESTOCHEN,  
MIT ÜBERLAUF

**VICARE WASHBECKEN**  
OVAL, FÜR 3-LOCH ARMATUR GEEIGNET,  
MITTLERES HAHNLOCH DURCHGESTOCHEN,  
OHNE ÜBERLAUF

**VICARE WASHBECKEN**  
OVAL, FÜR 3-LOCH ARMATUR GEEIGNET,  
MITTLERES HAHNLOCH DURCHGESTOCHEN,  
OHNE ÜBERLAUF



Washbecken-Vorwandelement  
92214900

**VICARE WASHBECKEN**  
OVAL, FÜR 3-LOCH ARMATUR GEEIGNET,  
MITTLERES HAHNLOCH DURCHGESTOCHEN,  
MIT ÜBERLAUF

**VICARE WASHBECKEN**  
OVAL, FÜR 3-LOCH ARMATUR GEEIGNET,  
MITTLERES HAHNLOCH DURCHGESTOCHEN,  
OHNE ÜBERLAUF



Washbecken-Vorwandelement  
92214900

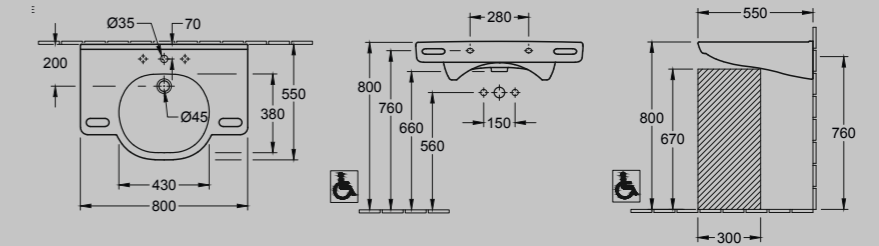
**VICARE WASHBECKEN**  
RECHTECK, FÜR 3-LOCH ARMATUR  
GEEIGNET, MITTLERES HAHNLOCH  
DURCHGESTOCHEN, MIT ÜBERLAUF

**VICARE WASHBECKEN**  
RECHTECK, FÜR 3-LOCH ARMATUR  
GEEIGNET, MITTLERES HAHNLOCH  
DURCHGESTOCHEN, OHNE ÜBERLAUF



WC-Vorwandelement  
92242700

**VICARE TIEFSPÜL-WC SPÜLRANDLOS**  
WANDHÄNGEND, ABGANG WAAGERECHT,  
NICHT FÜR DEN EINBAU MIT DRUCK-  
SPÜLERN GEEIGNET

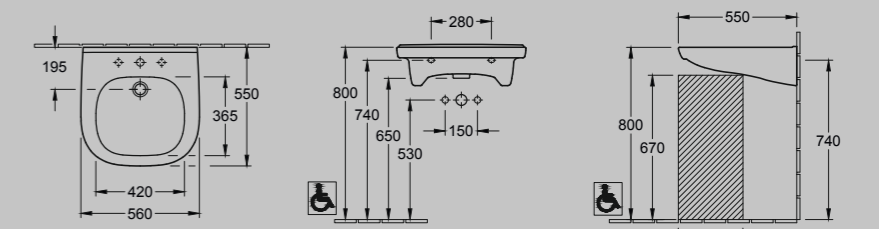


ART.NR.:	BREITE	TIEFE	HAHNLOCH	ÜBERLAUF	GEWICHT
412080XX	800 mm	550 mm	○●○	○	21,6 kg

Weiße Alpen 01 Ceramic Plus Weiße Alpen CeramicPlus R1 Ceramic Plus AntiBac Weiße Alpen AntiBac CeramicPlus T2

ART.NR.:	BREITE	TIEFE	HAHNLOCH	ÜBERLAUF	GEWICHT
412081XX	800 mm	550 mm	○●○	⊗	21,6 kg

Weiße Alpen 01 Ceramic Plus Weiße Alpen CeramicPlus R1

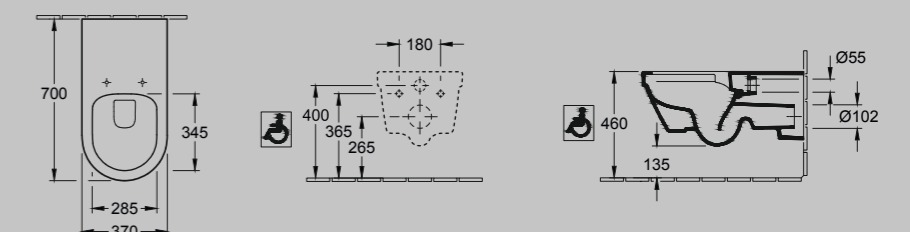


ART.NR.:	BREITE	TIEFE	HAHNLOCH	ÜBERLAUF	GEWICHT
711963XX	600 mm	490 mm	○●○	○	18,56 kg

Weiße Alpen 01 Ceramic Plus Weiße Alpen CeramicPlus R1

ART.NR.:	BREITE	TIEFE	HAHNLOCH	ÜBERLAUF	GEWICHT
711961XX	600 mm	490 mm	○●○	⊗	17,86 kg

Weiße Alpen 01 Ceramic Plus Weiße Alpen CeramicPlus R1



ART.NR.:	BREITE	TIEFE	GEWICHT
5649R0XX	370 mm	700 mm	31 kg

Weiße Alpen 01 Ceramic Plus Weiße Alpen CeramicPlus R1 Ceramic Plus AntiBac Weiße Alpen AntiBac CeramicPlus T2

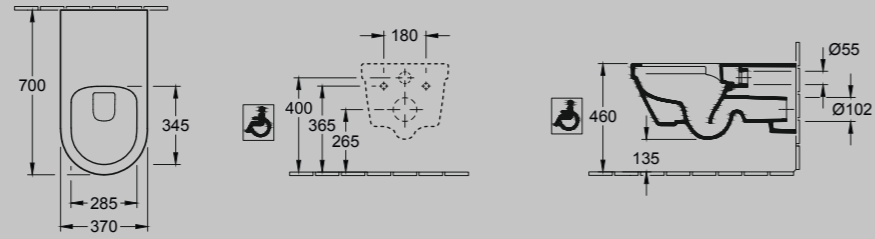
Hinweis: Gemäß den DIN-Normen sind im Gesundheits- und Pflegesegment Washbecken ohne Überlauf vorgeschrieben.





WC-Vorwandlelement  
92242700

**VICARE TIEFSPÜL-WC SPÜLRANDLOS**  
WANDHÄNGEND, OHNE BEFESTIGUNGS-  
LÖCHER FÜR WC-SITZ, ABGANG  
WAAGERECHT, NICHT FÜR DEN EINBAU  
MIT DRUCKSPÜLERN GEEIGNET



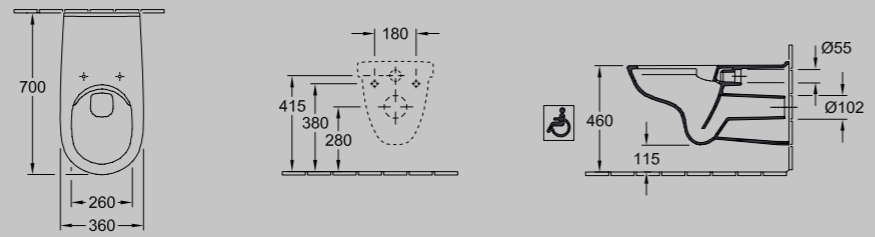
ART.NR.	BREITE	TIEFE	GEWICHT
5649R2XX	370 mm	700 mm	31 kg

Weiß Alpin 01 Ceramic Plus Weiß Alpin CeramicPlus R1 Ceramic Plus AntiBac Weiß Alpin AntiBac CeramicPlus T2



WC-Vorwandlelement  
92242700

**VICARE TIEFSPÜL-WC SPÜLRANDLOS**  
WANDHÄNGEND, ABGANG WAAGERECHT,  
NICHT FÜR DEN EINBAU MIT DRUCK-  
SPÜLERN GEEIGNET



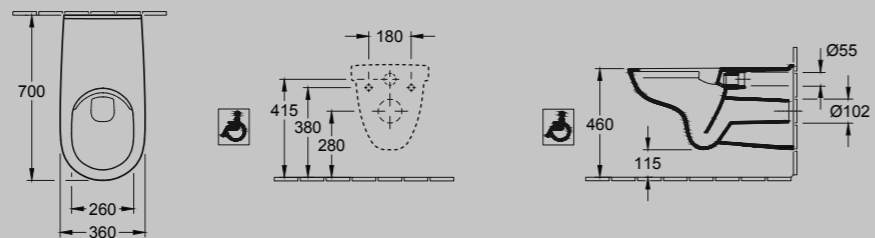
ART.NR.	BREITE	TIEFE	GEWICHT
4601R0XX	360 mm	700 mm	22 kg

Weiß Alpin 01 Ceramic Plus Weiß Alpin CeramicPlus R1 Ceramic Plus AntiBac Weiß Alpin AntiBac CeramicPlus T2



WC-Vorwandlelement  
92242700

**VICARE TIEFSPÜL-WC SPÜLRANDLOS**  
WANDHÄNGEND, OHNE BEFESTIGUNGS-  
LÖCHER FÜR WC-SITZ, ABGANG  
WAAGERECHT, NICHT FÜR DEN EINBAU  
MIT DRUCKSPÜLERN GEEIGNET

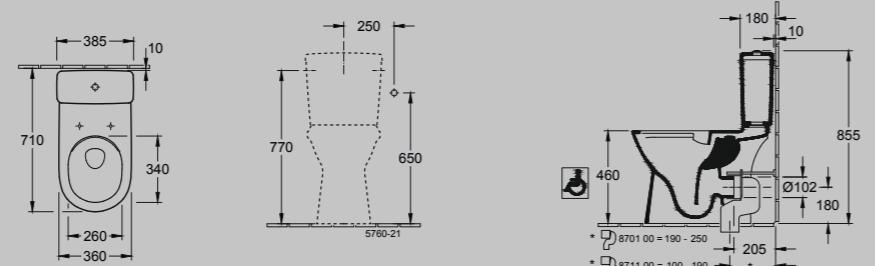


ART.NR.	BREITE	TIEFE	GEWICHT
4601R2XX	360 mm	700 mm	22 kg

Weiß Alpin 01 Ceramic Plus Weiß Alpin CeramicPlus R1



**VICARE TIEFSPÜL-WC SPÜLRANDLOS**  
FÜR KOMBINATION  
BODENSTEHEND, ABGANG WAAGERECHT



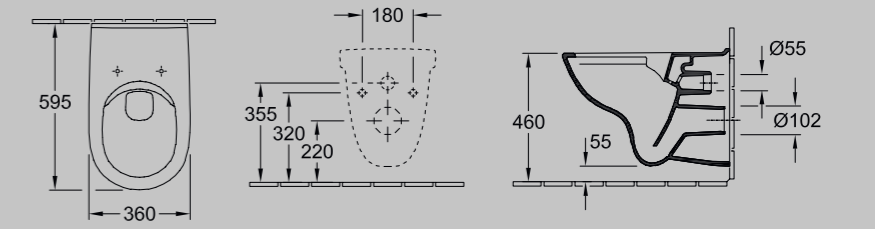
ART.NR.	BREITE	TIEFE	GEWICHT
4620R0XX	360 mm	710 mm	28,7 kg

Weiß Alpin 01 Ceramic Plus Weiß Alpin CeramicPlus R1 Ceramic Plus AntiBac Weiß Alpin AntiBac CeramicPlus T2



WC-Vorwandlelement  
92242700

**VICARE TIEFSPÜL-WC SPÜLRANDLOS**  
WANDHÄNGEND, ABGANG  
WAAGERECHT, NICHT FÜR DEN EINBAU  
MIT DRUCKSPÜLERN GEEIGNET

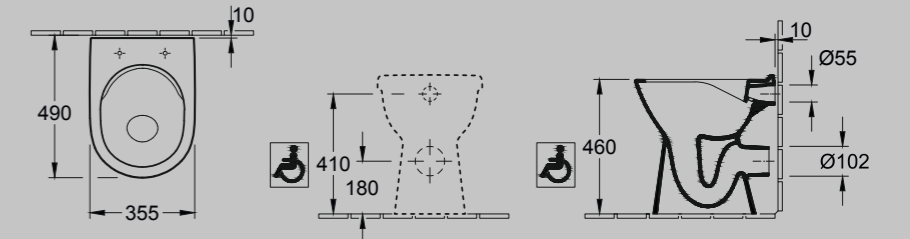


ART.NR.	BREITE	TIEFE	GEWICHT
4695R0XX	360 mm	595 mm	22 kg

Weiß Alpin 01 Ceramic Plus Weiß Alpin CeramicPlus R1 Ceramic Plus AntiBac Weiß Alpin AntiBac CeramicPlus T2



**TIEFSPÜL-WC SPÜLRANDLOS**  
BODENSTEHEND, ABGANG  
WAAGERECHT



ART.NR.	BREITE	TIEFE	GEWICHT
4683R0XX	355 mm	480 mm	18,7 kg

Weiß Alpin 01 Ceramic Plus Weiß Alpin CeramicPlus R1

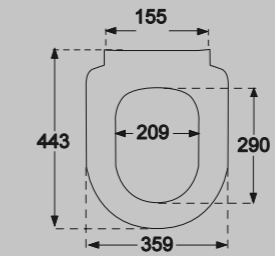
**FLACHSPÜL-WC SPÜLRANDLOS**  
BODENSTEHEND, ABGANG  
WAAGERECHT

ART.NR.	BREITE	TIEFE	GEWICHT
4684R0XX	355 mm	490 mm	19,5 kg

Weiß Alpin 01 Ceramic Plus Weiß Alpin CeramicPlus R1



**VICARE WC-SITZ**  
MIT SPEZIALPUFFERN GEGEN  
SEITLICHES VERSCHIEBEN,  
MIT QUICKRELEASE UND  
SOFTCLOSING FUNKTION,  
SCHARNIERE AUS EDELSTAHL



ART.NR.	BREITE	TIEFE	GEWICHT
9M51B101	359 mm	443 mm	3,8 kg





**VICARE WC-SITZ**  
MIT SPEZIALPUFFERN GEGEN SEITLICHES VERSCHIEBEN, MIT GRIFFRAND AM DECKEL, OVAL, MIT DURCHGEHENDER SCHARNIERWELLE, SCHARNIERE AUS EDELSTAHL



ART.NR.:	BREITE	TIEFE	GEWICHT
9M67S1XX	369 mm	459 mm	3,1 kg



Weiß Alpin AntiBac 01



Blue AntiBac P1

ART.NR.:	BREITE	TIEFE	GEWICHT
9M6761XX	369 mm	459 mm	3,1 kg



Weiß Alpin 01

ART.NR.:	BREITE	TIEFE	GEWICHT
9M7261XX	369 mm	459 mm	3,2 kg



Weiß Alpin AntiBac 01



Blue AntiBac P1



**VICARE RINGSITZ**  
MIT SPEZIALPUFFERN GEGEN SEITLICHES VERSCHIEBEN, MIT DURCHGEHENDER SCHARNIERWELLE, SCHARNIERE AUS EDELSTAHL

ART.NR.:	BREITE	TIEFE	GEWICHT
9M9761XX	353 mm	422 mm	1,39 kg



Weiß Alpin AntiBac 01



Blue AntiBac P1

ART.NR.:	BREITE	TIEFE	GEWICHT
9M7161XX	354 mm	438 mm	1,04 kg



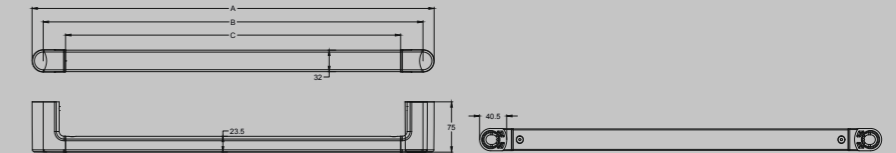
Weiß Alpin 01

**VICARE RINGSITZ**  
SCHARNIERE AUS EDELSTAHL

## VICARE DESIGN



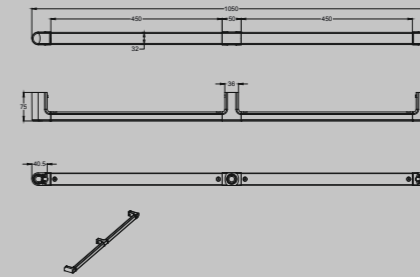
**VICARE DESIGN WANDHALTEGRIFF**  
AUS VERCHROMTEM ALUMINIUM MIT VERBINDUNGSTEILEN AUS ZINK-DRUCKGUSS, KANN VERTIKAL SOWIE HORIZONTAL ANGEBRACHT WERDEN



ART.NR.:	LÄNGE	GEWICHT
92170861	400 mm	1,2 kg
92170961	600 mm	1,1 kg



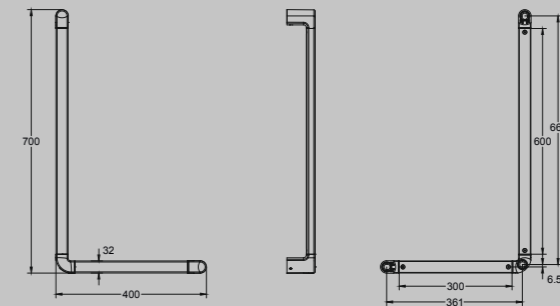
**VICARE DESIGN WANDHANDLAUF**  
AUS VERCHROMTEM ALUMINIUM MIT VERBINDUNGSTEILEN AUS ZINK-DRUCKGUSS, KANN VERTIKAL SOWIE HORIZONTAL ANGEBRACHT WERDEN



ART.NR.:	LÄNGE	GEWICHT
92171061	1050 mm	1,9 kg

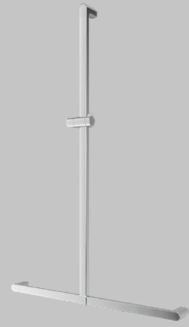


**VICARE DESIGN WANDHALTEGRIFF**  
AUS VERCHROMTEM ALUMINIUM MIT VERBINDUNGSTEILEN AUS ZINK-DRUCKGUSS, 90° REVERSIBEL

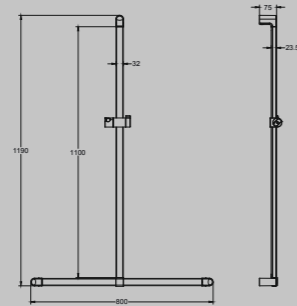


ART.NR.:	LÄNGE	BREITE	GEWICHT
92171161	700 mm	400 mm	2 kg





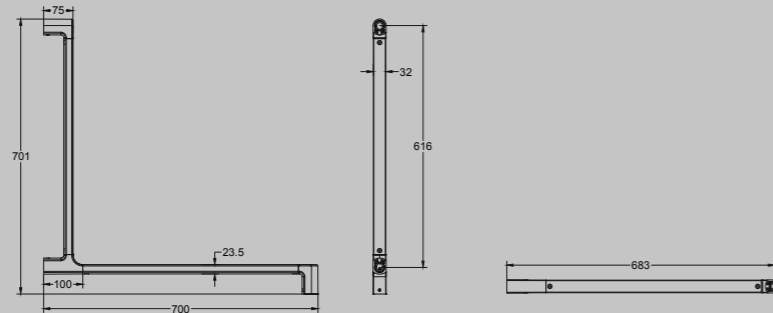
**VICARE DESIGN HANDLAUF**  
AUS VERCHROMTEM ALUMINIUM MIT  
VERBINDUNGSTEILEN AUS ZINK-DRUCK-  
GUSS, T-FORM MIT BRAUSEHALTER



ART.NR.:	LÄNGE	BREITE	GEWICHT
92171461	1190mm	800mm	2,6 kg



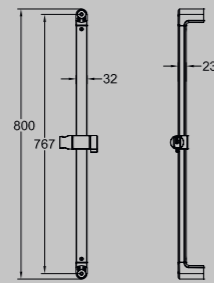
**VICARE DESIGN DUSCHHANDLAUF**  
VERTIKAL, AUS VERCHROMTEM  
ALUMINIUM MIT VERBINDUNGSTEILEN  
AUS ZINK-DRUCKGUSS



ART.NR.:	LÄNGE	GEWICHT
92171561	700mm	2,1 kg



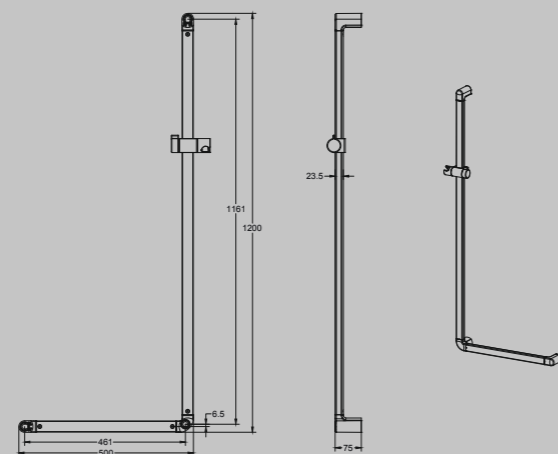
**VICARE DESIGN HALTEGRIF**  
BRAUSESTANGE AUS VERCHROMTEM  
ALUMINIUM MIT VERBINDUNGSTEILEN  
AUS ZINK-DRUCKGUSS



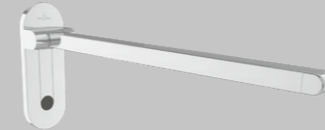
ART.NR.:	LÄNGE	GEWICHT
92171361	800mm	1,2 kg



**VICARE DESIGN BRAUSHALTER**  
AUS VERCHROMTEM ALUMINIUM  
MIT VERBINDUNGSTEILEN AUS  
ZINK-DRUCKGUSS, REVERSIBEL



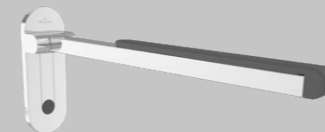
ART.NR.:	LÄNGE	BREITE	GEWICHT
92171261	1200mm	500mm	2,6 kg



**VICARE DESIGN KLAPPGRIF**  
AUS VERCHROMTEM EDELSTAHL

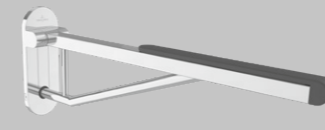
**VICARE DESIGN KLAPPGRIF**  
AUS VERCHROMTEM EDELSTAHL, MIT  
EASYCLICK-AUSHÄNGEMECHANISMUS

**VICARE DESIGN KLAPPGRIF**  
AUS VERCHROMTEM EDELSTAHL, MIT  
EASYCLICK-AUSHÄNGEMECHANISMUS



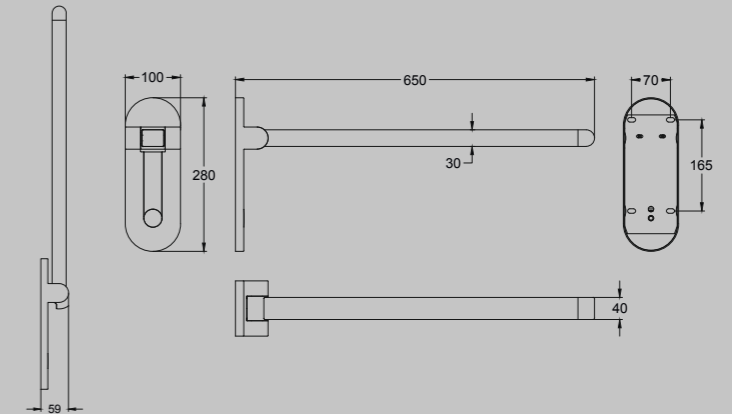
**VICARE DESIGN KLAPPGRIF**  
AUS VERCHROMTEM EDELSTAHL,  
MIT WEICHER „SOFTTOUCH“-AUFLAGE UND  
MIT „EASYCLICK“-AUSHÄNGEMECHANISMUS

**VICARE DESIGN KLAPPGRIF**  
AUS VERCHROMTEM EDELSTAHL,  
MIT WEICHER „SOFTTOUCH“-AUFLAGE UND  
MIT „EASYCLICK“-AUSHÄNGEMECHANISMUS



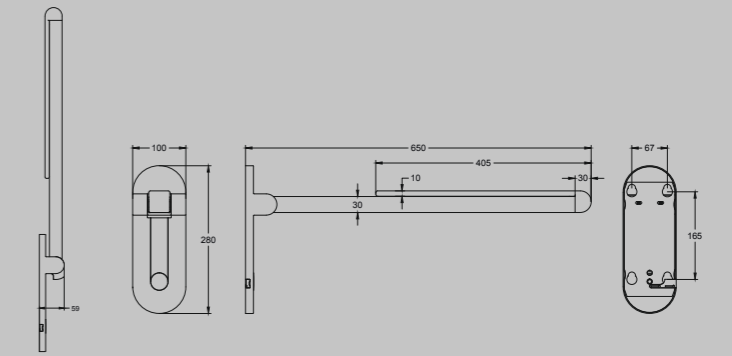
**VICARE DESIGN KLAPPGRIF**  
AUS VERCHROMTEM EDELSTAHL,  
DIE GRIFFE IN 750mm UND 850mm  
HABEN EINE EDELSTAHL-STÜTZE MIT  
EINEM ROHRDURCHMESSER VON 25mm,  
MIT WEICHER „SOFTTOUCH“-AUFLAGE UND  
MIT „EASYCLICK“-AUSHÄNGEMECHANISMUS

**VICARE DESIGN KLAPPGRIF**  
AUS VERCHROMTEM EDELSTAHL,  
DIE GRIFFE IN 750mm UND 850mm  
HABEN EINE EDELSTAHL-STÜTZE MIT  
EINEM ROHRDURCHMESSER VON 25mm,  
MIT WEICHER „SOFTTOUCH“-AUFLAGE UND  
MIT „EASYCLICK“-AUSHÄNGEMECHANISMUS

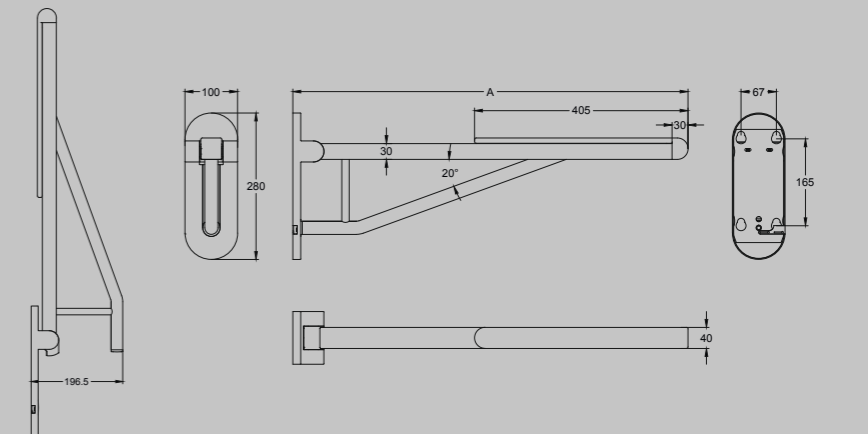


ART.NR.:	LÄNGE	GEWICHT
92171961	650mm	3,4 kg

ART.NR.:	LÄNGE	GEWICHT
92174161	650mm	3,4 kg



ART.NR.:	LÄNGE	GEWICHT
92171661	650mm	3,4 kg



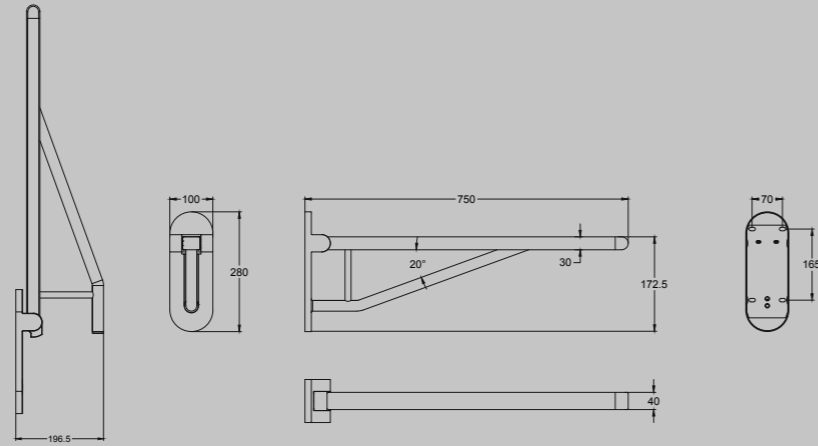
ART.NR.:	LÄNGE	GEWICHT
92171761	750mm	4,4 kg
92171861	850mm	5,4 kg



Befestigungselement für Haltegriffe  
92210900 / 92198300

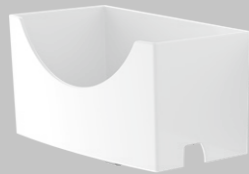
**VICARE DESIGN KLAPPGRIF**  
AUS VERCHROMTEM EDELSTAHL,  
DIE GRIFFE IN 750 mm UND 850 mm HABEN  
EINE STÜTZE MIT EINEM ROHRDURCHMESSER  
VON 25 mm

**VICARE DESIGN KLAPPGRIF**  
AUS VERCHROMTEM EDELSTAHL,  
DIE GRIFFE IN 750 mm UND 850 mm  
HABEN EINE EDELSTAHL-STÜTZE MIT  
EINEM ROHRDURCHMESSER VON 25 mm,  
MIT „EASYCLICK“-AUSHÄNGEMECHANISMUS

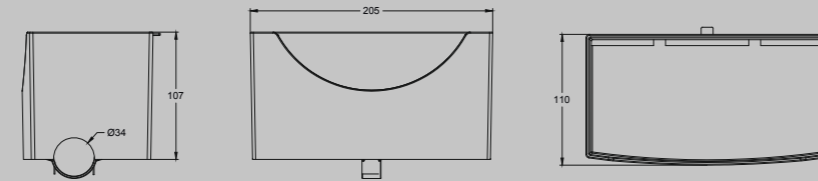


ART.NR.:	LÄNGE	GEWICHT
92172061	750 mm	4,4 kg
92172161	850 mm	5,4 kg

ART.NR.:	LÄNGE	GEWICHT
92174261	750 mm	4,4 kg
92174361	850 mm	5,4 kg



**VICARE ABLAGE**  
ABLAGE AUS ABS-KUNSTSTOFF FÜR DAS  
GRIFFSYSTEM DESIGN, FÜR GRIFFSYSTEM  
FUNKTION

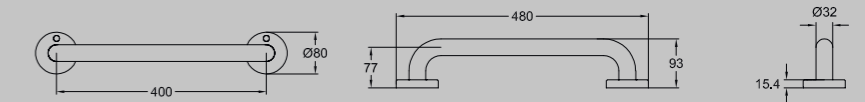


ART.NR.:	BREITE	HÖHE	TIEFE	GEWICHT
92173268	205 mm	107 mm	110 mm	0,5 kg

## VICARE FUNKTION



**VICARE FUNKTION WANDHALTEGRIF**  
AUS ALUMINIUM MIT PULVERBESCHICH-  
TUNG, KANN VERTIKAL SOWIE HORIZONTAL  
ANGEBRACHT WERDEN.  
ROHRDURCHMESSER 32 mm

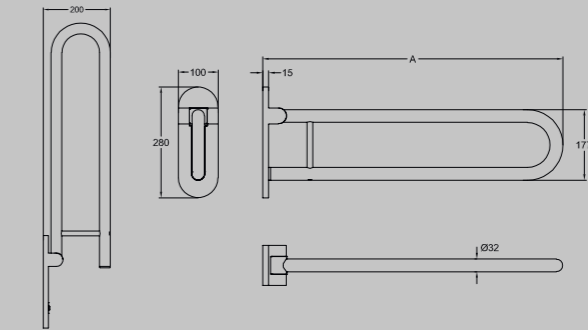


ART.NR.:	LÄNGE	GEWICHT
92172268	400 mm	0,6 kg
92172368	600 mm	0,8 kg



Befestigungselement für Haltegriffe  
92210900 / 92198300

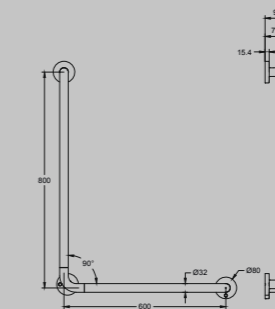
**VICARE FUNKTION KLAPPGRIF**  
AUS ALUMINIUM MIT  
PULVERBESCHICHTUNG



ART.NR.:	LÄNGE	GEWICHT
92172468	650 mm	3 kg
92172568	750 mm	3,4 kg
92172668	850 mm	3,9 kg



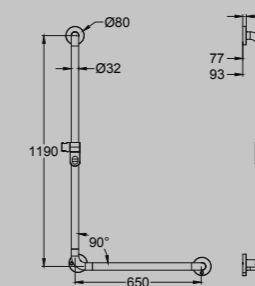
**VICARE FUNKTION WANDHALTEGRIF  
REVERSIBLER 90°** AUS ALUMINIUM MIT  
PULVERBESCHICHTUNG



ART.NR.:	LÄNGE	BREITE	GEWICHT
92172768	800 mm	600 mm	1,6 kg



**VICARE FUNKTION WANDHALTEGRIF  
MIT BRAUSEHALTER**  
90° AUS ALUMINIUM MIT  
PULVERBESCHICHTUNG,  
90° REVERSIBEL

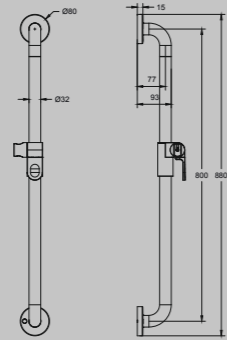


ART.NR.:	LÄNGE	BREITE	GEWICHT
92172868	1190 mm	650 mm	2,3 kg





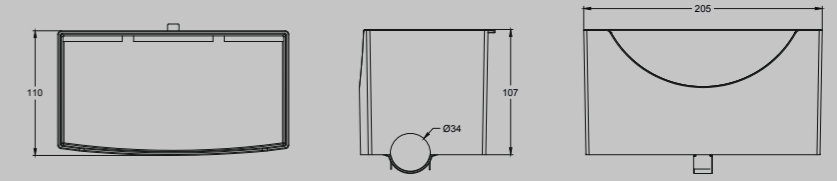
**VICARE FUNKTION WANDHALTEGRIF  
MIT BRAUSEHALTER**  
AUS ALUMINIUM MIT PULVER-  
BESCHICHTUNG, VERTIKAL MIT  
BRAUSEHALTER, BRAUSE  
HÖHENVERSTELLBAR MIT EINER HAND



ART.NR.:	LÄNGE	GEWICHT
92172968	800 mm	1,1 kg



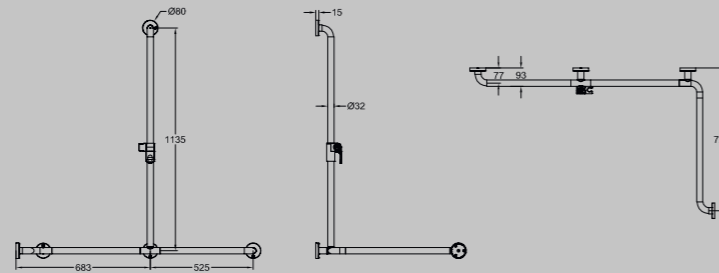
**VICARE FUNKTION ABLAGE**  
ABLAGE AUS ABS-KUNSTSTOFF FÜR  
GRIFFSYSTEM FUNKTION MIT ROHR-  
DURCHMESSER 32-34 mm



ART.NR.:	BREITE	HÖHE	TIEFE	GEWICHT
92173368	205 mm	107 mm	110 mm	0,5 kg



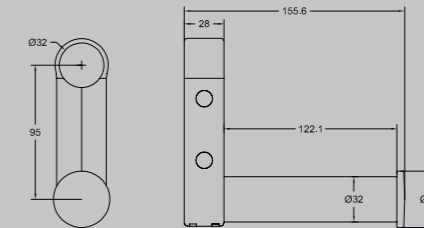
**VICARE FUNKTION DUSCHHANDLAUF  
MIT BRAUSEHALTER**  
IN T-FORM AUS ALUMINIUM MIT PULVER-  
BESCHICHTUNG, MIT VERTIKALEM UND  
HORIZONTALEM GRIFF, BRAUSE HÖHEN-  
VERSTELLBAR MIT EINER HAND



ART.NR.:	LÄNGE	BREITE	GEWICHT
92173168	1135 mm	1208 mm	2,5 kg



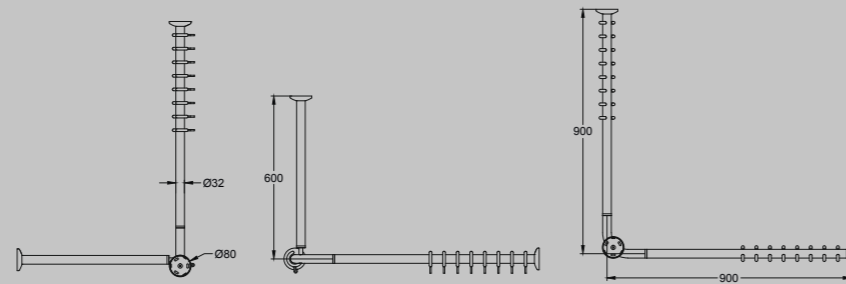
**VICARE FUNKTION  
PAPIERROLLENHALTER**  
AUS ALUMINIUM MIT PULVERBESCHICHTUNG,  
FÜR KLAPPGRIFFE FUNKTION,  
FÜR ANBRINGUNG AN GRIFFSYSTEME MIT  
ROHRDURCHMESSER 32 mm



ART.NR.:	LÄNGE	HÖHE	GEWICHT
92173068	150 mm	115 mm	0,2 kg



**VICARE FUNKTION DUSCHSTANGE**  
AUS ALUMINIUM MIT PULVERBESCHICH-  
TUNG, FÜR VORHANG, ÜBER ECK (OHNE  
VORHANG), STANGEN SIND KÜRZBAR

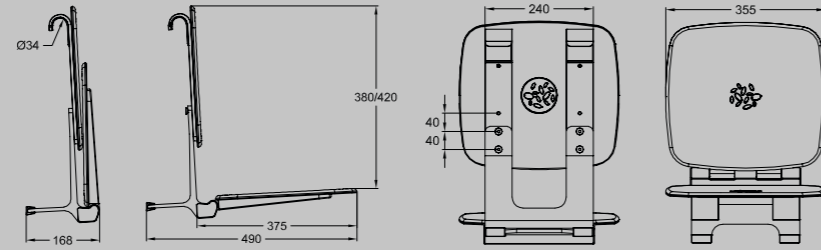


ART.NR.:	LÄNGE	BREITE	GEWICHT
92170568	900 mm	900 mm	2,3 kg
92170668	1000 mm	1000 mm	2,8 kg
92170768	1200 mm	1200 mm	3,2 kg

## VICARE UNIVERSAL



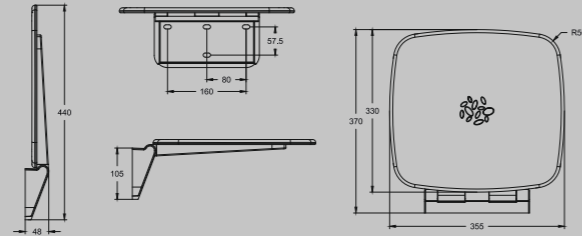
**VICARE UNIVERSAL EINHÄNGESITZ**  
AUS ALUMINIUM MIT SITZFLÄCHE AUS ABS-KUNSTSTOFF, UM 4 cm HÖHENVERSTELLBAR, PASSEND AUF GRIFFSYSTEME MIT EINEM MAXIMALEN DURCHMESSER VON 34 mm, MAXIMALE BELASTBARKEIT LAUT TÜV 160 kg



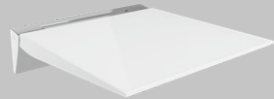
ART.NR.:	BREITE	TIEFE	HÖHE	GEWICHT
92170168	355 mm	390 mm	420 mm	5,8 kg



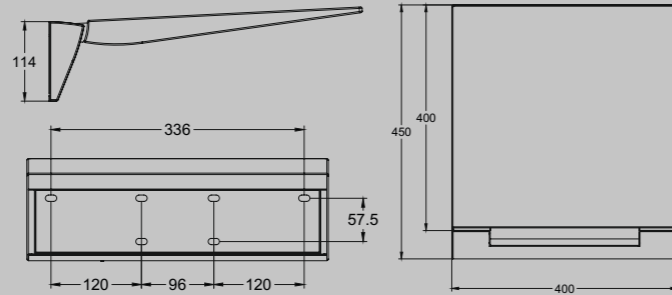
**VICARE UNIVERSAL DUSCHKLAPPSITZ**  
AUS ALUMINIUM MIT SITZFLÄCHE AUS ABS-KUNSTSTOFF, MIT SOFTSTOP FUNKTION, MAXIMALE BELASTBARKEIT LAUT TÜV 160 kg



ART.NR.:	BREITE	TIEFE	HÖHE	GEWICHT
92170268	355 mm	370 mm	105 mm	2,7 kg



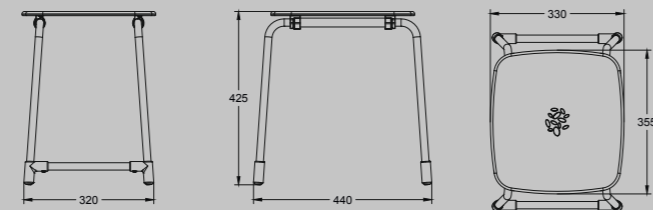
**VICARE UNIVERSAL DUSCHKLAPPSITZ**  
AUS ALUMINIUM MIT SITZFLÄCHE AUS ABS-KUNSTSTOFF, MIT SOFTSTOP FUNKTION, MAXIMALE BELASTBARKEIT LAUT TÜV 160 kg, WASSER FLIESST AB



ART.NR.:	BREITE	TIEFE	GEWICHT
92170368	400 mm	450 mm	4,7 kg
92174068	355 mm	370 mm	4,2 kg



**VICARE UNIVERSA BADHOCKER**  
AUS ALUMINIUM MIT SITZFLÄCHE AUS ABS-KUNSTSTOFF, MAXIMALE BELASTBARKEIT LAUT TÜV 160 kg

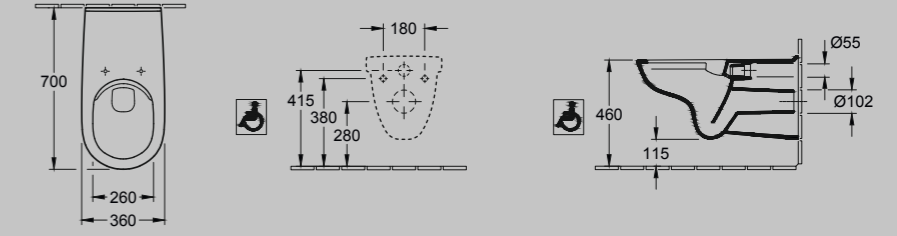


ART.NR.:	BREITE	TIEFE	HÖHE	GEWICHT
92170468	440 mm	330 mm	425 mm	2,6 kg

## VICARE COMBI-PACKS



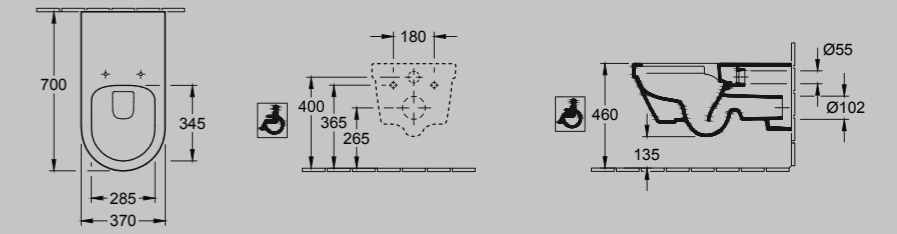
**VICARE COMBI-PACK**  
WANDHÄNGEND, TIEFSPÜL-WC  
DIRECTFLUSH 4601 R0 XX,  
KLAPPGRIF FUNKTION 9217 26 68 (2x),  
ABGANG WAAGERECHT



ART.NR.:	BREITE	TIEFE	GEWICHT
46018201	360 mm	700 mm	25,9 kg



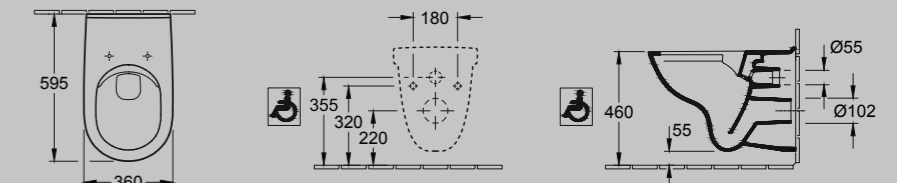
**VICARE COMBI-PACK**  
WANDHÄNGEND, TIEFSPÜL-WC  
DIRECTFLUSH 5649 R0 XX,  
KLAPPGRIF DESIGN 9217 21 61 (2x),  
ABGANG WAAGERECHT



ART.NR.:	BREITE	TIEFE	GEWICHT
56498101	370 mm	700 mm	31 kg



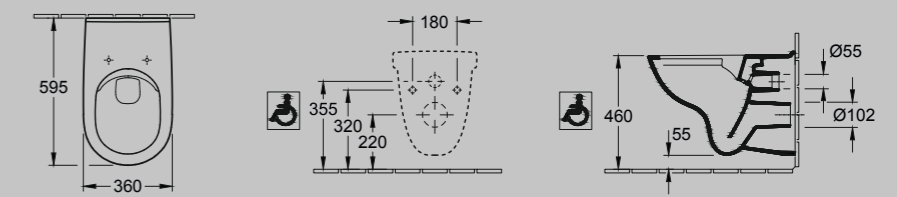
**VICARE COMBI-PACK**  
WANDHÄNGEND, TIEFSPÜL-WC  
DIRECTFLUSH 4695 R0 XX, WC SITZ  
9M67 S1 T1 MIT SPEZIALPUFFERN,  
GEGEN SEITLICHES VERSCHIEBEN,  
MIT GRIFFRAND AM DECKEL, MIT  
QUICKRELEASE UND SOFTCLOSING  
FUNKTION, KLAPPGRIF DESIGN  
9217 20 61 (2x)



ART.NR.:	BREITE	TIEFE	GEWICHT
46957501	360 mm	595 mm	29,5 kg



**VICARE COMBI-PACK**  
WANDHÄNGEND, TIEFSPÜL-WC  
DIRECTFLUSH 4695 R0 XX, WC SITZ  
9M67 S1 T1 MIT SPEZIALPUFFERN,  
GEGEN SEITLICHES VERSCHIEBEN,  
MIT GRIFFRAND AM DECKEL,  
MIT QUICKRELEASE UND SOFTCLOSING  
FUNKTION, KLAPPGRIF FUNKTION  
9217 25 68 (2x)

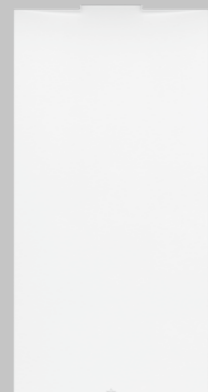


ART.NR.:	BREITE	TIEFE	GEWICHT
46957601	360 mm	595 mm	28,5 kg

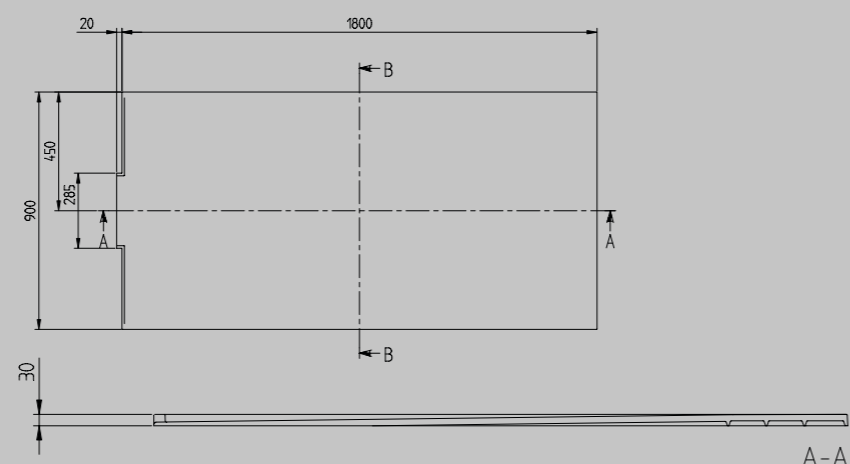
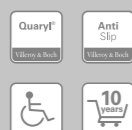


# DUSCHWANNEN

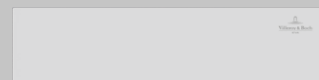
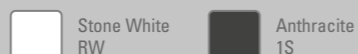
**Bodenebene Duschwannen für mehr Sicherheit, Bewegungsfreiheit und Komfort.**



**WALLWAY 180 x 90 cm**  
BODENEBENE DUSCHWANNE AUS QUARYL® MIT ABLAUF IN DER WAND. FLÄCHENBÜNDIGE INSTALLATION IN KOMBINATION MIT VICONNECT. ANTI-RUTSCH-KLASSE C (GEMÄSS DIN-51097). ABDICHTUNG DURCH FLIESENLEGER DIREKT AUF ESTRICHBODENFLÄCHE.

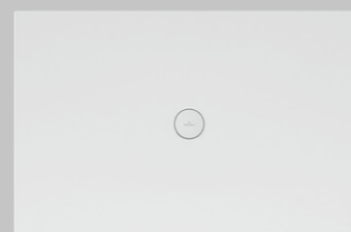
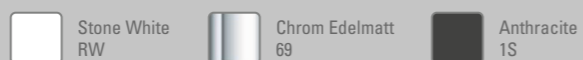


ART.NR.:	LÄNGE	BREITE	HÖHE	GEWICHT
UDQ 1890 WAL 2V-XX	1800 mm	900 mm	20 mm	35 kg
UDQ 1212 WAL 1V-XX	1200 mm	1200 mm	20 mm	31 kg
UDQ 1010 WAL 1V-XX	1000 mm	1000 mm	20 mm	22 kg
UDQ 9090 WAL 1V-XX	900 mm	900 mm	20 mm	17 kg
UDQ 1210 WAL 2BV-XX	1200 mm	1000 mm	20 mm	25 kg
UDQ 1790 WAL 2BV-XX	1700 mm	900 mm	20 mm	33 kg
UDQ 1690 WAL 2BV-XX	1600 mm	900 mm	20 mm	31 kg
UDQ 1590 WAL 2BV-XX	1500 mm	900 mm	20 mm	29 kg
UDQ 1490 WAL 2V-XX	1400 mm	900 mm	20 mm	27 kg
UDQ 1290 WAL 2BV-XX	1200 mm	900 mm	20 mm	23 kg
UDQ 1090 WAL 2BV-XX	1000 mm	900 mm	20 mm	19 kg

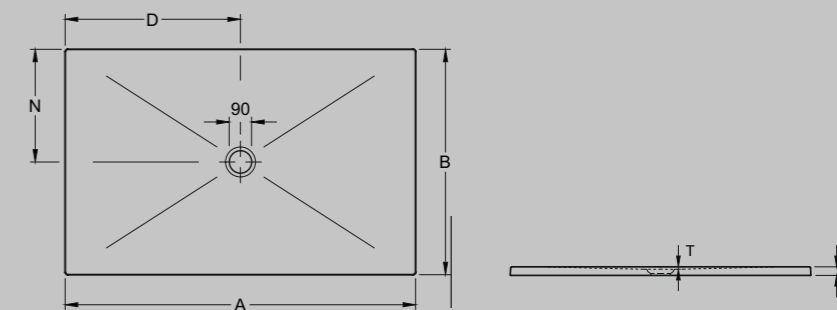


**DESIGNBLENDE**  
WAND-ABLAUFDECKEL

ART.NR.:	LÄNGE	BREITE	HÖHE
UCWAS0341-XX	320 mm	73 mm	70 mm



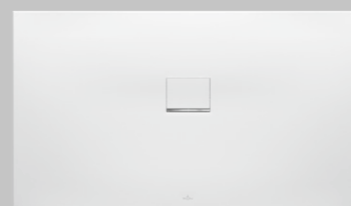
**SUBWAY INFINITY**  
KERAMISCHE DUSCHWANNE IN WEISS ALPIN, ANTIRUTSCH-KLASSE B (PN 18), 4 SEITEN GLASIERT. DIESE DUSCHWANNE IST NICHT GESCHNITTEN UND KANN FÜR ALLE INSTALLATIONSARTEN VERWENDET WERDEN. DIE DUSCHWANNE IST STUFENLOS ZUGÄNGLICH.



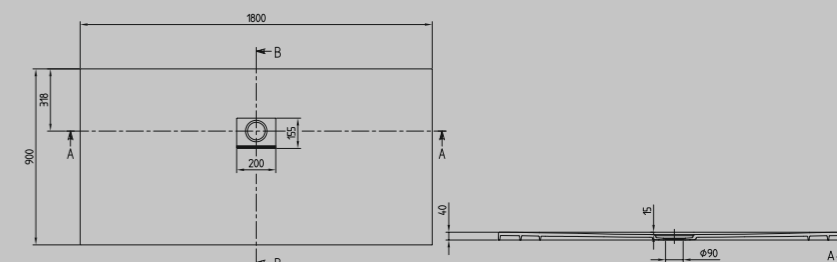
ART.NR.:	LÄNGE	BREITE	HÖHE	GEWICHT
6228J5XX	1000 mm	1000 mm	40 mm	40,85 kg
6230N4XX	1200 mm	900 mm	40 mm	42,95 kg
6231S4XX	1400 mm	900 mm	40 mm	52,8 kg
623245XX	1600 mm	1000 mm	40 mm	63,5 kg



IN WEITEREN GRÖSSEN ERHÄLTlich



**SQUARO INFINITY**  
QUARYL®-DUSCHWANNE, LANGE SEITE AN DER WAND GESCHNITTEN, UNIVERSAL EINBAUBAR



ART.NR.:	LÄNGE	BREITE	HÖHE	GEWICHT
UDQ1890SQI2BV-RW	1800 mm	900 mm	40 mm	46,4 kg
UDQ1210SQI2BV-RW	1200 mm	1000 mm	40 mm	18,6 kg
UDQ1212SQI1V-RW	1200 mm	1200 mm	40 mm	39,4 kg



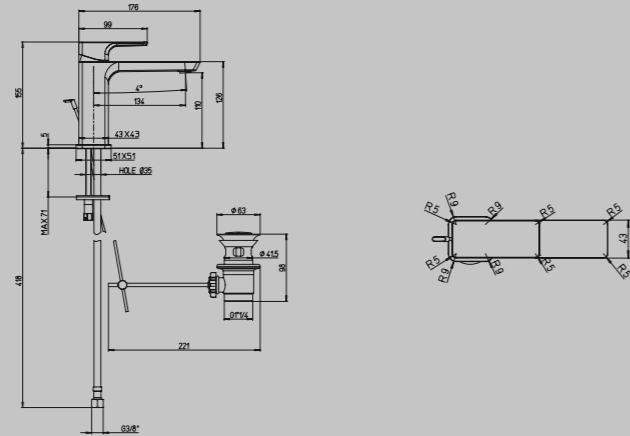
IN WEITEREN GRÖSSEN ERHÄLTlich

# ARMATUREN

Ergonomische und stilvolle Armaturen – in jeder Position leicht zu bedienen.



SUBWAY 3.0  
EINHEBEL-WASCHTISCHARMATUR  
IN CHROM, EINHEBELMISCHER  
FÜR WASCHBECKEN

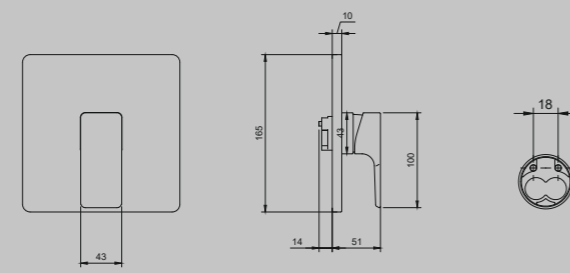


ART.NR.:	LÄNGE	BREITE	HÖHE	GEWICHT
TVW112002000-XX	176 mm	43 mm	155 mm	1,8 kg

Chrome 61  
 Matt black K5  
 Brushed nickel 64  
 Brushed gold 76



SUBWAY 3.0  
UNTERPUTZ-EINHEBEL-ARMATUR  
DUSCHARMATUR UNTERPUTZ

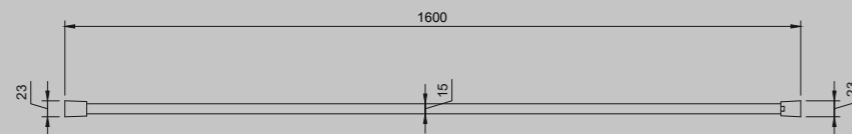


ART.NR.:	BREITE	HÖHE	GEWICHT
TVS112002000-XX	165 mm	165 mm	1,4 kg

Chrome 61  
 Matt black K5  
 Brushed nickel 64  
 Brushed gold 76



UNIVERSAL HANDBRAUSESCHLAUCH  
BRAUSESCHLAUCH 160 cm

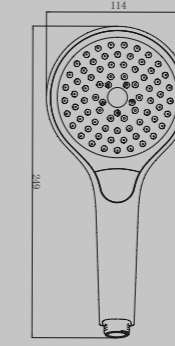


ART.NR.:	LÄNGE	GEWICHT
TVC000034000-XX	1600 mm	0,285 kg

Chrome 61  
 Matt black K5  
 Brushed nickel 64  
 Brushed gold 76



EMBRACE PLUS HANDBRAUSE  
MIT 3 STRAHLARTEN  
HANDBRAUSE

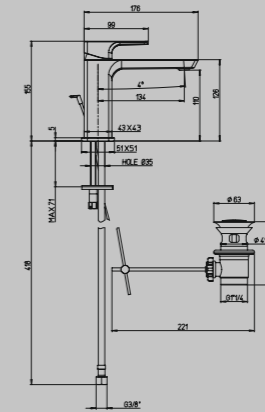


ART.NR.:	LÄNGE	BREITE	GEWICHT
TVS109001000-XX	246 mm	114 mm	0,26 kg

Chrome 61  
 Matt black K5  
 Brushed nickel 64  
 Brushed gold 76



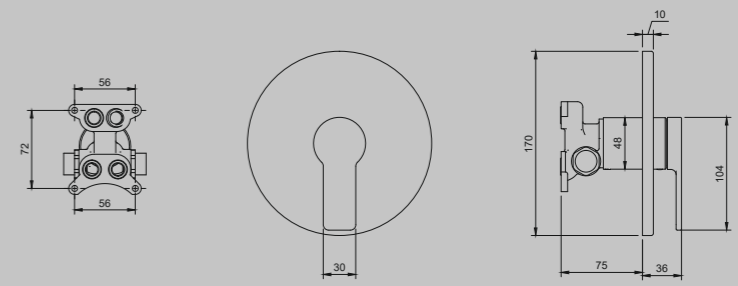
ARCHITECTURA  
EINHEBEL-WASCHTISCHARMATUR  
FÜR WASCHBECKEN



ART.NR.:	LÄNGE	BREITE	HÖHE	GEWICHT
TVW10300400061	164 mm	50 mm	161 mm	1,498 kg

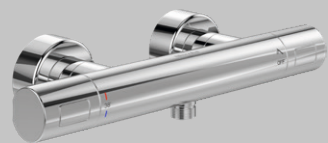


ARCHITECTURA  
UNTERPUTZ-EINHEBEL-ARMATUR  
DUSCHARMATUR UNTERPUTZ

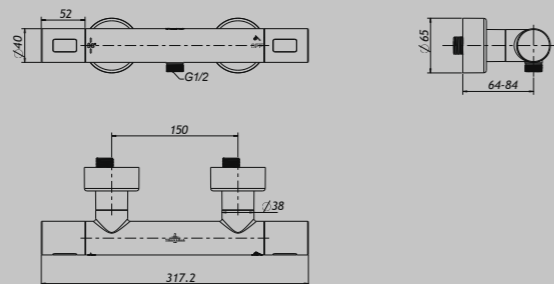


ART.NR.:	LÄNGE	GEWICHT
TVS103352000-XX	170 mm	1,2 kg





**UNIVERSAL THERMOSTAT**  
DUSCHTHERMOSTAT

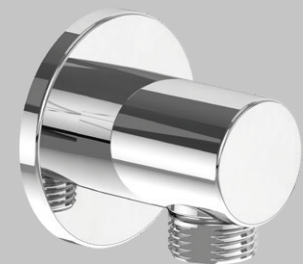


ART.NR.:	LÄNGE	HÖHE	GEWICHT
TVS00001700061	317,2 mm	65 mm	1,7 kg

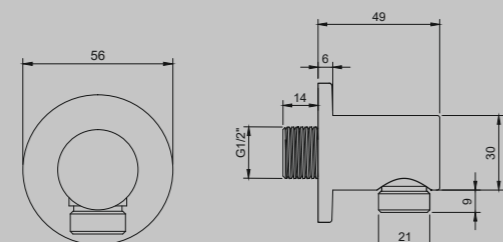


**NICHT VERSCHLISSBARES VENTIL**  
ZUBEHÖR NICHT VERSCHLISSBARES  
VENTIL, 75 x 110 x 75 mm WEISS ALPIN

ART.NR.:	LÄNGE	BREITE	HÖHE	GEWICHT
68080001	110 mm	75 mm	75 mm	0,33 kg



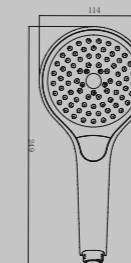
**WANDANSCHLUSSBOGEN**  
WANDANBINDUNG



ART.NR.:	LÄNGE	HÖHE	GEWICHT
TVC000456000-XX	79 mm	56 mm	0,20 kg



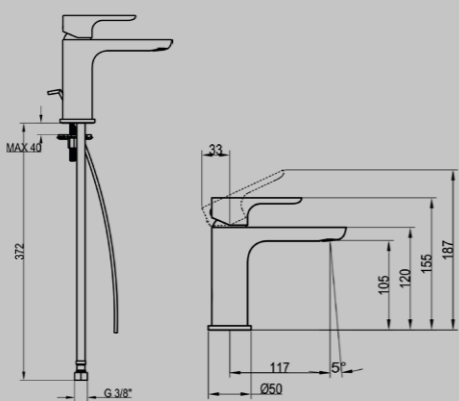
**HANDBRAUSE**



ART.NR.:	LÄNGE	BREITE
TVS10900100061	249 mm	114 mm



**O.NOVO**  
EINHEBEL-WASCHTISCHARMATURE  
EINHEBELMISCHER FÜR WASCHBECKEN



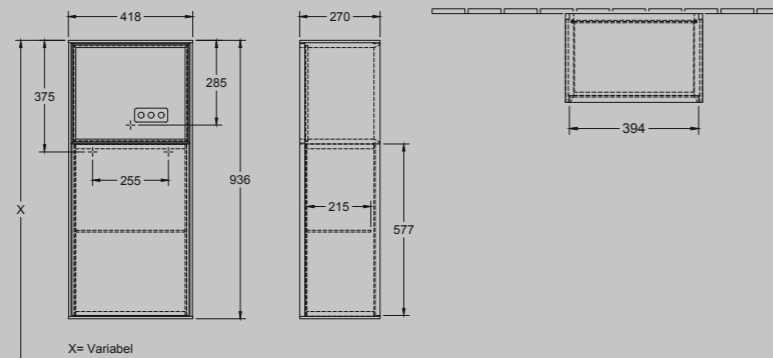
ART.NR.:	BREITE	HÖHE	GEWICHT
TVW10410111061	50 mm	155 mm	1,685 kg

# BADMÖBEL

Perfekt abgerundet: die passenden Ergänzungen zu unserer ViCare Kollektion.



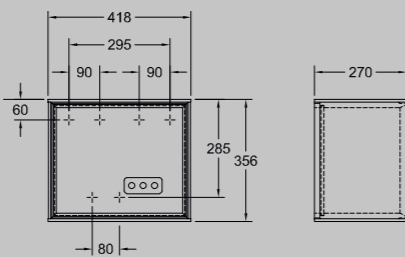
**FINION SEITENSCHRANK**  
FINION SEITENSCHRANK,  
MIT BELEUCHTUNG, 1 TÜR,  
418 x 936 x 270 mm



ART.NR.:	LÄNGE	BREITE	HÖHE	GEWICHT
G51	270 mm	418 mm	936 mm	20 kg



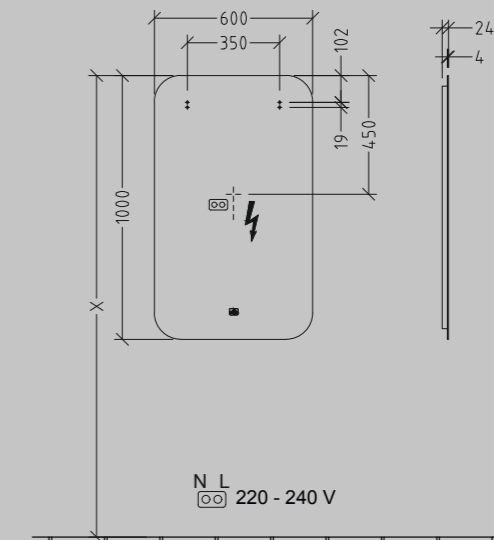
**FINION HOCHSCHRANK**  
FINION HOCHSCHRANK,  
MIT BELEUCHTUNG, 2 TÜREN,  
418 x 1516 x 270 mm



ART.NR.:	LÄNGE	BREITE	HÖHE	GEWICHT
G46	270 mm	418 mm	1516 mm	31 kg



**SPIEGEL MORE TO SEE LITE**  
MORE TO SEE LITE SPIEGEL,  
MIT BELEUCHTUNG,  
600 x 1000 x 24 mm

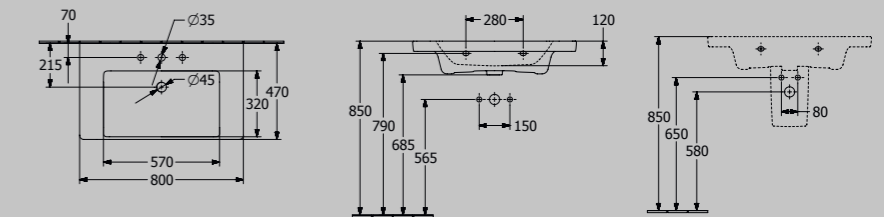


ART.NR.:	BREITE	HÖHE	TIEFE	GEWICHT
A4611000	600 mm	1000 mm	24 mm	7,5 kg

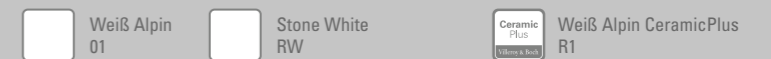
## SUBWAY 3.0 SCHRANKWASCHTISCH



**SUBWAY 3.0 SCHRANKWASCHTISCH**  
SUBWAY 3.0  
SCHRANKWASCHTISCH,  
800 x 470 x 165 mm



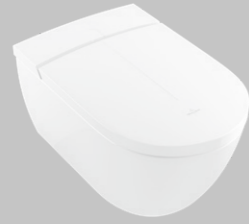
ART.NR.:	LÄNGE	BREITE	HÖHE	GEWICHT
4A7081XX	470 mm	800 mm	165 mm	23,5 kg



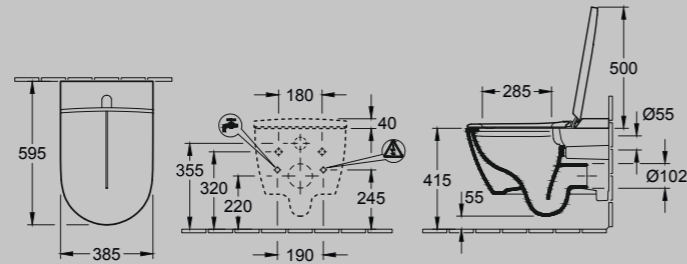


# DUSCH-WC

Die Alternative für höchste Ansprüche an Hygiene und leichte Bedienung.



VICLEAN DUSCH-WC SPÜLRANDLOS  
VICLEAN-1 100 DUSCH-WC  
SPÜLRANDLOS, WEISS ALPIN,  
CERAMICPLUS



ART.NR.:	LÄNGE	BREITE	GEWICHT
V0E100XX	385 mm	595 mm	31,55 kg



Weiß Alpin CeramicPlus  
R1



Glossy Black  
S0

# PROJECTS

## Das ganzheitliche Konzept

Villeroy & Boch begleitet Architekt:innen, Planer:innen, Investor:innen und Betreiber:innen partnerschaftlich vor, während und nach einem Projekt – vom ersten Entwurf bis zur Implementierung. Mit der Systemlösung PROJECTS bietet Villeroy & Boch die Kollektionen und Produkte für unterschiedliche Projektanforderungen und erleichtert die Orientierung durch entsprechende Preis- und Themensegmentierung.

## Die Systemlösung bietet:

- Vielfältige Produktangebote für jede Projektanforderung
- Großes Serviceangebot
- Moderne Tools für die effiziente Projektgestaltung
- Neu definierte Maßstäbe für Qualität, Gestaltung und Innovation
- Schnelle und einfache Orientierung durch verschiedene Preis- und Projektsegmente

## Projektsegmente:



Hotel & Gastronomie



Wohnungsbau



Büro & Gewerbe



Sport & Kultur



Gesundheit & Pflege



Öffentliches & Bildung

Weitere Informationen, Services und Referenzen zu Villeroy & Boch PROJECTS finden Sie auf: [pro.villeroy-boch.com](https://pro.villeroy-boch.com)

# ALLES FÜR IHR PROJEKT

## 3D Daten-Service

Machen Sie das Interieur in Ihren Entwürfen plastisch und detailgetreu erlebbar. Laden Sie sich kostenlos die 3D Modelle unserer Produkte in der BIM-Datenbank herunter. Wählen Sie einfach das passende Dateiformat für Ihre Software.



Jetzt scannen!

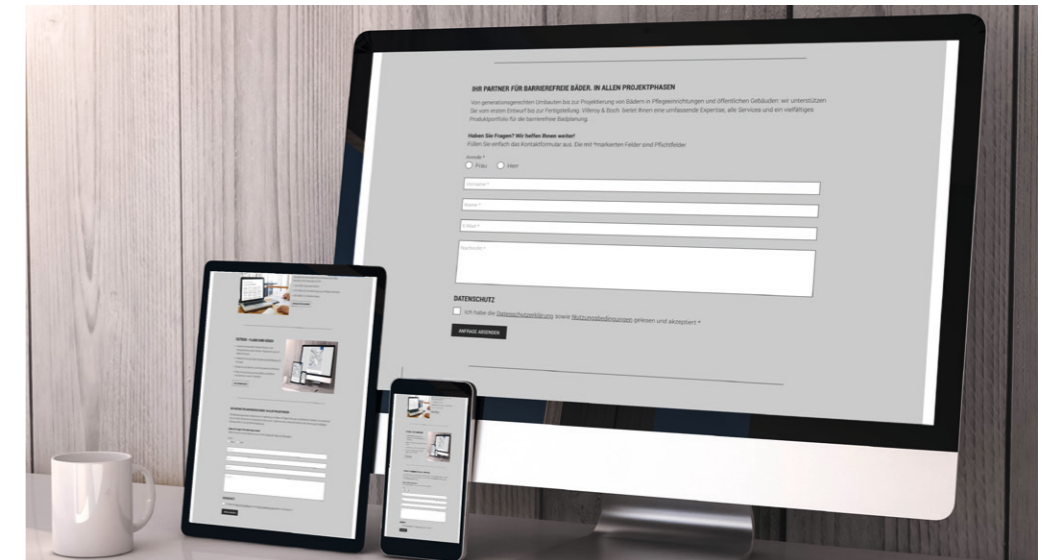
## Wir helfen Ihnen weiter

Weitere relevante Inhalte rund um Barrierefreiheit im Bad finden Sie auch auf unserer neuen Webseite:

- Ausführliche Informationen zu unseren Hygienelösungen
- Umfassende Auswahl an Dokumenten wie technische Zeichnungen, 3D-Daten und weiteren Werkzeugen für Ihre Planung
- Realisierte Referenzprojekte im Bereich Gesundheit & Pflege



Jetzt scannen!





---

PROJECTS

---

DEUTSCHLAND  
Villeroy & Boch AG  
Unternehmensbereich Bad und Wellness  
Hauptverwaltung  
D-66693 Mettlach  
Tel. +49 (0) 68 64-81-0  
Fax +49 (0) 68 64-81-1484  
info.bad@villeroy-boch.com

ÖSTERREICH  
Villeroy & Boch Austria GmbH  
Söllheimerstraße 16  
Gebäude 6D OG 3/4  
5020 Salzburg  
Tel. +43 662-660 200  
austria@villeroy-boch.com

SCHWEIZ  
Villeroy & Boch AG  
Saaruferstraße  
66693 Mettlach  
Tel. 06864 81 2883  
Fax 06864 81 72420  
Sales-BW-Schweiz@villeroy-boch.com