

Un concentré
de solutions

Villeroy & Boch
1748

PROJECTS

LES INDISPENSABLES DES PROFESSIONNELLS 2023

Des solutions adaptées aux projets de vos clients

PREMIUM



DESIGN



PLUS



START



SOMMAIRE



PROJECTS

Villeroy & Boch propose des collections et des produits pour la salle de bains, adaptés à tout type de projets, avec une segmentation prix/projets très claire pour mieux se repérer, désignée sous le nom PROJECTS.



PREMIUM

Haut de gamme et luxe

Collections haut de gamme pour les exigences les plus ambitieuses



DESIGN

Design et style de vie

Large choix de collections de style qui associent un excellent design à une grande possibilité d'aménagement



PLUS

Système et fonctionnalités

L'esthétique et la fonctionnalité en parfait équilibre pour ces produits



START

Entrée de gamme et éventail de produits

Le segment entrée de gamme avec un vaste choix de produits dans l'excellente qualité de Villeroy & Boch



LES BÂTI-SUPPORTS

P.08-13

ViConnect

Plaques de déclenchement

Vues éclatées des pièces détachées



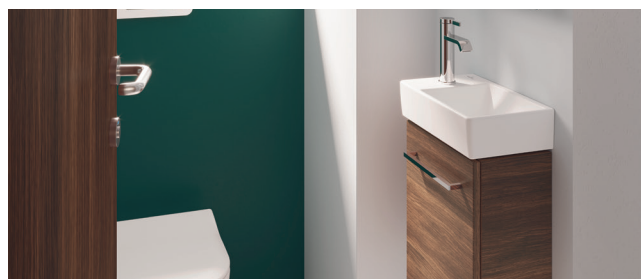
LES COINS TOILETTES

P.14-23

O.novo/Architectura/ViCare

Avento/Subway 2.0/Subway 3.0

Venticello/Memento 2.0/Finion/Antao



LES LAVE-MAINS

P.24-27

Avento/Collaro/Subway 3.0/Venticello

LES LAVABOS/VASQUES
ET PLANS DE TOILETTE

P.28-35

O.novo/Architectura/ViCare

Avento/Subway 2.0/Subway 3.0

Loop & Friends/Venticello/Collaro

Evana/Artis/Memento 2.0/Antao

SOMMAIRE



LA ROBINETTERIE DE SALLE DE BAINS P.36-41

Architectura Square/Liberty/Loop & Friends/Subway 3.0



LES RECEVEURS P.42-59

O.novo ViPrint/Squaro Infinity Le Valence
Lifetime Plus Planeo
Subway Infinity/Subway Infinity Architectura MetalRim



LES BAIGNOIRES P.60-71

O.novo Loop & Friends Oberon/Oberon 2.0 Squaro Edge 12
Architectura Legato Squaro Theano Curved
Subway Collaro Libra



LES SOLUTIONS PMR P.72-79

Accessibilité



LA COLLECTIVITÉ P.80-85

O.novo/O.novo Kids
Architectura
ViCare



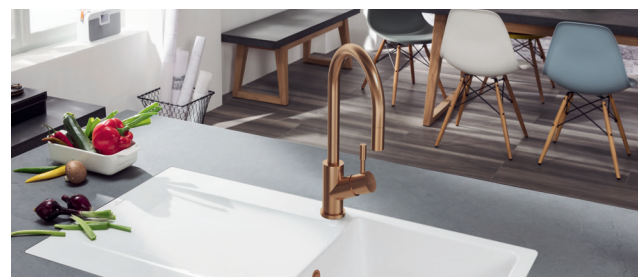
GUSTAVSBERG/VOLTA PLUS P.86-89

Volta Plus



LE COIN CUISINE P.90-93

Subway Pure
Architectura
Nestor Plus/Tudor/Windsor Plus/Mogador



LA ROBINETTERIE DE CUISINE P.94-97

Como/Avia 2.0/Junis/Modern Style/Umbrella/Finera/steelExpert 2.0/Subway Style

NOTRE SAVOIR-FAIRE



QUICK RELEASE

Quick Release permet le démontage rapide de votre abattant de WC.

Il vous suffit simplement de le tirer vers le haut pour un nettoyage facile !



SOFT CLOSING

L'abattant à descente progressive assure une fermeture en douceur et silencieuse. Finis les WC qui claquent !



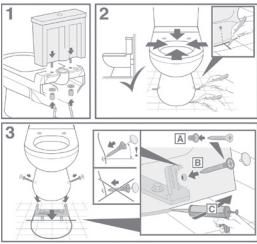
SLIMSEAT

L'abattant SlimSeat est le premier abattant ultraplât de Villeroy & Boch. Il offre à l'ensemble WC un design moderne et élégant. Il est disponible sur nos collections phares.



LA TOUCHE ECO FLUSH

La touche Eco Flush, sobre et esthétique. Idéale pour les économies d'eau, elle donne le choix entre 2 volumes de chasse : 3 ou 6 litres.



FIXATIONS CACHÉES POUR CUVETTES SUR PIED

Les fixations au sol pour cuvettes sur pied permettront une installation facile et rapide.



FIXATIONS CACHÉES POUR CUVETTES SUSPENDUES

Les fixations sont dissimulées à l'intérieur de la cuvette pour une meilleure esthétique et un entretien facilité. Finis les nids à poussière !



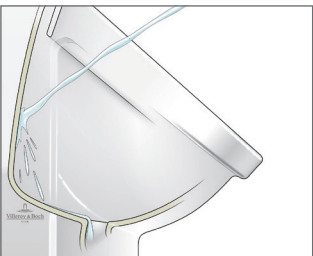
SUPRIFIX 3.0 ET SUPRIFIX COMPACT

La nouvelle génération de système de fixation SupraFix 3.0 permet un montage plus flexible des cuvettes suspendues. Les cuvettes peuvent être installées rapidement et facilement par une seule personne. Les fixations sont complètement invisibles puisque le système ne requiert ni trous latéraux, ni caches en plastique.

Enfin, l'écrin vario du système permet un montage plus flexible et un positionnement ajusté de l'abattant (à fleur de céramique ou en saillie).



• SupraFix 3.0 équipe les cuvettes suspendues Antheus, Finion, Memento 2.0, Subway 2.0, Venticello. SupraFix Compact équipe la cuvette suspendue Subway 2.0 Compacte et Subway 3.0.



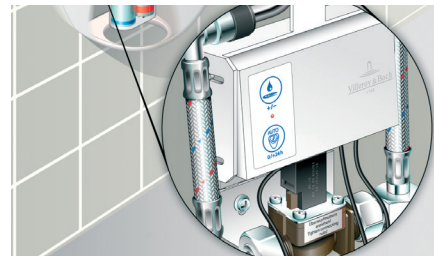
L'URINOIR ANTI-ÉCLABOUSSURE

L'urine est efficacement dirigée vers le bas grâce à l'inclinaison spéciale de la paroi arrière tout en évitant les éclaboussures. Uniquement disponible sur Architectura.



VIDAGE À ACTION SIPHONIQUE

Un siphon de conception nouvelle permet aux urinoirs de ne plus consommer que 0,8 litres d'eau au lieu des 2,5 litres habituels.

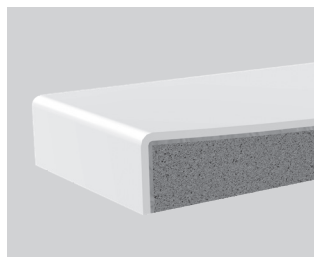


PRODETECT 2

Système de radar pour urinoir à économie d'eau et anti-vandalisme. Avec ProDetect 2, Villeroy & Boch propose une commande de rinçage d'urinoir anti-vandalisme et à faible consommation d'eau aux avantages convaincants : l'alimentation sur secteur ou piles fait de ProDetect 2 un système utilisable dans le monde entier et très facile à entretenir. Une solution complète et simple qui se monte aisément et rapidement, directement sur le carrelage. L'utilisation d'une technologie à haute fréquence de 24 GHz garantit une fiabilité de fonctionnement maximale déjà testée dans la pratique. Le capteur ProDetect 2 est à commander séparément.

Il est compatible avec les urinoirs Architectura (5574/5586/5587), 0.novo (7507), 0.novo compact (7557).

NOTRE SAVOIR-FAIRE



CÉRAMIQUE

Les produits en céramique Villeroy & Boch résistent aux chocs et aux rayures. Ils brillent par leur robustesse, leur facilité d'entretien et par leurs exceptionnelles propriétés en terme d'hygiène. Ils sont garantis 5 ans.



QUARYL®

Une exclusivité Villeroy & Boch. Mélange de quartz et d'acrylique permettant de plus larges possibilités de design : arêtes vives, angles nets. Matériau durable retenant la chaleur, agréable au toucher, particulièrement brillant. Il est garanti 10 ans.



ROCKLITE®

Renforcement du dos du receveur en acrylique Planeo grâce à une nouvelle technologie en polyuréthane. Le receveur est donc extrêmement solide, tout en étant très léger. Garanti 10 ans.



VIFRESH

ViFresh est un compartiment intégré aux toilettes pour les blocs et gels WC. Particulièrement facile d'accès et simple à nettoyer, il permet de bénéficier de façon esthétique d'un parfum frais et d'un entretien hygiénique des WC. Il est disponible sur la cuvette Subway 2.0 (voir page 18).



RINÇAGE HAUTE PERFORMANCE

Ces cuvettes sur pied ou suspendues, certifiées CE EN 997 Type 5 et Type 6, garantissent avec moins d'eau un rinçage aussi efficace que les cuvettes standard du marché. Elles n'ont besoin que de 4,5 litres d'eau pour chasser (Technologie Aquareduct) au lieu de 6 litres. En France, le DTU plomberie 60.1 de Décembre 2012 qui précise les règles d'installation pour les professionnels, recommande l'utilisation d'un volume de chasse de 6 litres pour sécuriser l'évacuation dans les canalisations. Avec un volume du réservoir de 6 litres, soit 1.5 litre de plus que nécessaire, la performance du rinçage dans la cuvette et les canalisations est donc fortement améliorée par rapport aux cuvettes standard. Ce «Rinçage Haute Performance» apporte ainsi une meilleure propreté et une meilleure évacuation.

AUTRES PICTOS



Nouveauté



En conformité avec les normes françaises



Traitement CeramicPlus



Traitement antibactérien



CombiPack Ensemble WC complet



Bâti-support



Montage rapide Facile à installer



Gain de place



Assise surélevée de 7 cm pour les personnes à mobilité réduite



Fabriqué en France



Découpe sur mesure



Collection avec plusieurs coloris



Accès possible avec fauteuil roulant



Mobilité réduite



Gamme enfant



MetalRim



TwistFlush



Revêtement Antidérapant en accord avec la norme DIN



Zéro ressaut



CeraSoft



AirPlus



AquaSmart



ComfortPlus



EasyClean



Easy Switch



SmartPressure



Régulateur de jet orientable



Douchette extensible



Fonction Switch



Jet effervescent



Jet confort



Jet laminaire



Basse pression

GARANTIE

Produits Sanitaires

Nous accordons une garantie de 5 ans sur les appareils sanitaires céramiques et de 2 ans sur les pièces non-céramiques installées par un professionnel conformément à nos instructions.

Tous les renseignements donnés dans le présent document sont indicatifs, et n'engagent pas notre responsabilité.

Nous conseillons fortement la consultation des normes et règlements eux-mêmes, qui seuls font foi.

Lavabo	5 ans
WC	2-10 ans*
ViClean	2 ans
Bidets	5 ans
Urinoirs	5 ans
Receveurs de douche en céramique	5 ans
Robinetterie	5 ans

Produits ViConnect

Réapprovisionnement des pièces détachées	25 ans
Cadre	10 ans
Réservoir	5 ans
Mécanismes	2 ans
Plaques de déclenchement	2 ans

Produits Wellness

(produits en acrylique et Quaryl®)
Après l'achat d'une baignoire ou d'un receveur de douche Villeroy & Boch, vous bénéficiez d'une garantie de 10 ans sur les défauts de production, les changements de couleur, la formation de fissures par suite du vieillissement du matériau ou d'une déformation due à l'eau chaude.

Baignoires	10 ans
Receveurs acrylique/Quaryl®	10 ans
Spas extérieurs	Premium et just licence: 4 ans Confort Line : 3 ans X-series : 2 ans
Systèmes balnéo	2 ans

Meubles

Meubles de salle de bain	5 ans
Armoire de toilette	5 ans

Cuisine

Evier en céramique	5 ans
Robinetterie	5 ans
Accessoires	2 ans

Accessoires

Accessoires	2 ans
-------------	-------

* 2 à 10 ans selon le produit, pour de plus amples informations, se reporter à la fiche technique du produit.

VILLEROY & BOCH, C'EST AUSSI...

L'application Villeroy & Boch



Informations sur la disponibilité et les prix

Fiches techniques et instructions de montage

Création automatique de fiches projets

Le configurateur donne vie aux souhaits des clients

Chiffre d'affaires en progression grâce aux suggestions de produits

Mode déconnecté possible

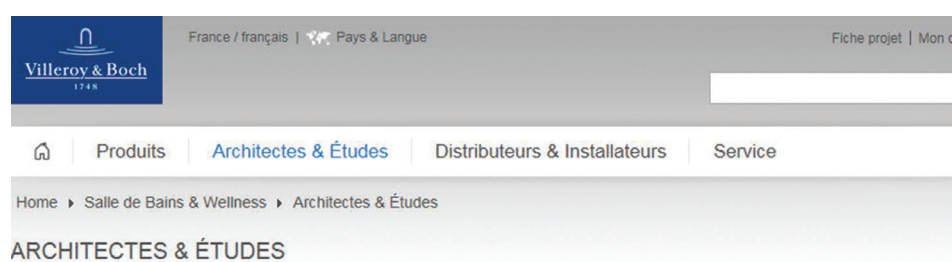
L'outil intelligent pour planifier et conseiller

Vous avez désormais toutes les informations sur les salles de bains Villeroy & Boch toujours sous la main. Vous êtes en déplacement et vous recherchez des dimensions, des prix, ou bien encore vous êtes en plein entretien de vente chez vos clients et vous souhaitez vérifier tout de suite la disponibilité de différents modèles : il vous suffira de jeter un coup d'oeil sur votre smartphone, votre tablette ou votre ordinateur pour avoir les réponses.



Pour smartphone, tablette et ordinateur
Pour en savoir plus : pro.villeroy-boch.com/villeroybochapp

pro.villeroy-boch.com



France / français | Pays & Langue

Fiche projet | Mon

Produits | **Architectes & Études** | Distributeurs & Installateurs | Service

Home ▶ Salle de Bains & Wellness ▶ Architectes & Études

ARCHITECTES & ÉTUDES

Un site internet dédié aux professionnels !

Vous découvrirez un certain nombre de conseils techniques, de vidéos de démonstration, ainsi que l'actualité de notre marque. Vous avez ainsi la possibilité de télécharger les cotes technique, les fichiers Auto CAD en 2D, 3D, les fiches produits.

Vous pouvez également vous enregistrer afin de pouvoir télécharger toutes les photos de produits, seuls ou en ambiance.

Les produits phares de Villeroy & Boch sont disponibles au format BIM.




Des mondes de luxe parfaitement mis en scène dans la mutation des époques
Depuis un siècle, le KaDeWe à Berlin est un des grands magasins les plus célèbres dans le monde, où ses clients se laissent séduire en flânant à travers les rayons redécouverts régulièrement. [Regarder les références...](#)

Barème des éco-contributions

Le principe de la Responsabilité Élargie des Producteurs est inscrit dans l'article L541-10 du Code de l'Environnement qui indique que « En application du principe de responsabilité élargie du producteur, il peut être fait obligation à toute personne physique ou morale qui élabore, fabrique, manipule, traite, vend ou importe des produits générateurs de déchets ou des éléments et matériaux entrant dans leur fabrication, [...], de pourvoir ou de contribuer à la prévention et à la gestion des déchets qui en proviennent (...). Les producteurs s'acquittent de leur obligation en mettant en place collectivement des éco-organismes agréés dont ils assurent la gouvernance et auxquels ils transfèrent leur obligation et versent en contrepartie une contribution financière. »

Ce nouveau barème est un système de financement collectif dont le montant est établi en fonction du coût de recyclage du produit. Il est indiqué de manière unitaire pour chaque produit, excepté les meubles qui ont déjà leur propre barème, et est considéré en supplément sur le prix de vente conseillé HT 2023

Catégories de produits	Codes éco-participations	Prix HT 2023
Baignoires et balnéos	805002	0,49 €
Tabliers de baignoires	805018	0,12 €
Cuvettes seules	805006	0,04 €
CombiPacks	805009	0,07 €
Réservoirs	805016	0,02 €
Bâti-supports	805003	0,01 €
Receveurs de douche	805015	0,49 €
Lavabos et lave-mains	805008	0,01 €
Plans de toilette	805013	0,16 €
Vasques	805020	0,09 €
Eviers et déversoirs	805007	0,11 €
Robinetterie	805017	0,01 €
Urinoirs	805019	0,01 €
Bidet	805004	0,01 €
Miroirs	802004	0,73€
Produits de vidage et évacuations	805014	0,01 €
Autres	805001	0,01 €



NF

La marque NF-Appareils sanitaires certifie la conformité des appareils sanitaires aux règles de certification NF017 approuvées par AFNOR Certification. Elle atteste qu'un produit est conforme à différentes caractéristiques de qualité qui sont définies dans les normes (Françaises, Européennes et Internationales).



AFISB

Les produits bénéficiant du label ACCESSIBILITÉ visent à améliorer la qualité de vie de toute personne tout en respectant les normes françaises et européennes. Ils répondent à des critères techniques précis. Ils sont destinés à apporter plus de confort, de design, de sécurité, d'accessibilité que leur stricte fonctionnalité.



ECO-SYSTÈME

Cet organisme garantit la collecte, le recyclage et la dépollution de nos appareils électriques usagés, dans le respect des plus hautes exigences environnementales et sociales. L'éco-contribution est un système de financement collectif dont le montant, défini sur la base d'un barème national, correspond aux frais de recyclage des déchets d'équipement électriques et électroniques (DEEE).

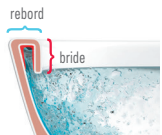
INNOVATIONS POUR UNE TRIPLE PROPRETÉ

LA TECHNOLOGIE SANS BRIDE DIRECTFLUSH

Direct
Flush

Villeroy & Boch

Qu'est-ce qu'une bride ?



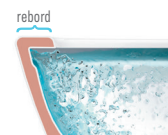
CUVETTE TRADITIONNELLE
avec bride | avec rebord

La bride est le rebord supérieur de la cuvette. Fermée sur les cuvettes classiques, elle est difficilement accessible pour l'entretien et favorise ainsi l'accumulation des germes.



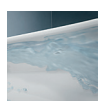
CUVETTE RIMLESS
sans bride | sans rebord

La technologie sans bride DirectFlush a été spécialement étudiée afin de garantir un rinçage intégral de la cuvette, jusqu'au niveau du rebord, tout en évitant les éclaboussures.



CUVETTE DIRECTFLUSH
sans bride | avec rebord

Les 4 avantages de DirectFlush :



RINÇAGE INTÉGRAL
DE LA CUVETTE

Grâce au rebord supérieur de la cuvette qui est conçu pour diriger l'eau de rinçage sur tout l'intérieur de la cuvette



RINÇAGE
HAUTE PERFORMANCE

Assure une meilleure propreté et une meilleure évacuation que les cuvettes standard



DESIGN PRÉSERVÉ
DE LA CUVETTE

Grâce au rebord qui n'altère
par l'esthétique de la cuvette

REBORD
ANTI-ÉCLABOUSSURE



CeramicPlus



Ceramic
Plus

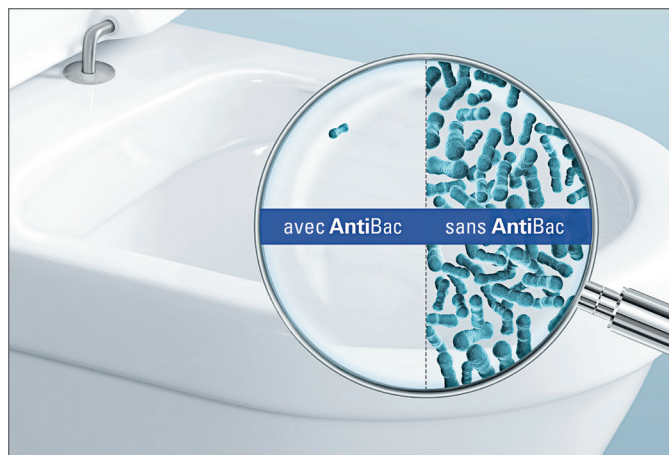
CeramicPlus

Le traitement anti-salissures des surfaces

- Effet anti-adhérent contre les dépôts de calcaire.
- Repousse durablement la saleté en conservant tout son éclat.
- 90% d'eau**, de détergent*** et de temps consacré au nettoyage en moins qu'avant.
- Disponible pour tous les produits en céramique sanitaire et pour toutes les couleurs.

** Lors de salissures provoquées par les eaux usées

*** Pour éliminer les dépôts calcaires en comparaison avec la céramique standard (d'après une étude du WFK, institut de recherche sur la technologie du nettoyage)



AntiBac

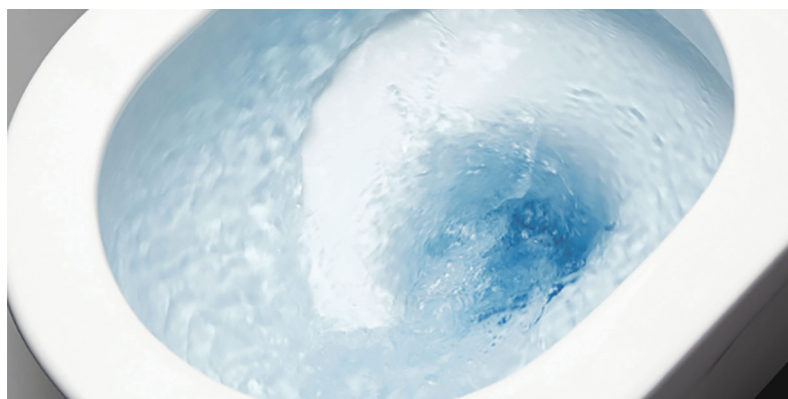
AntiBac

L'émail antibactérien

- Il est prouvé que cet émail réduit la prolifération des bactéries de plus de 99,9 %*.
- Disponible pour les surfaces en céramique et pour les abattants des cuvettes.
- Idéal pour les exigences très strictes en matière d'hygiène dans les lieux publics.

* Confirmé par l'institut indépendant BOKEN Quality Evaluation, par le BAM de Berlin (institut fédéral de contrôle des matériaux) ainsi que par le IZORE Centrum Infectieziekten Friesland aux Pays-Bas

TWISTFLUSH



Technologie TwistFlush

Performance maximale et puissance de rinçage

- Grâce au tourbillon d'eau puissant et efficace
- Prouvé par des tests standard et de compétition

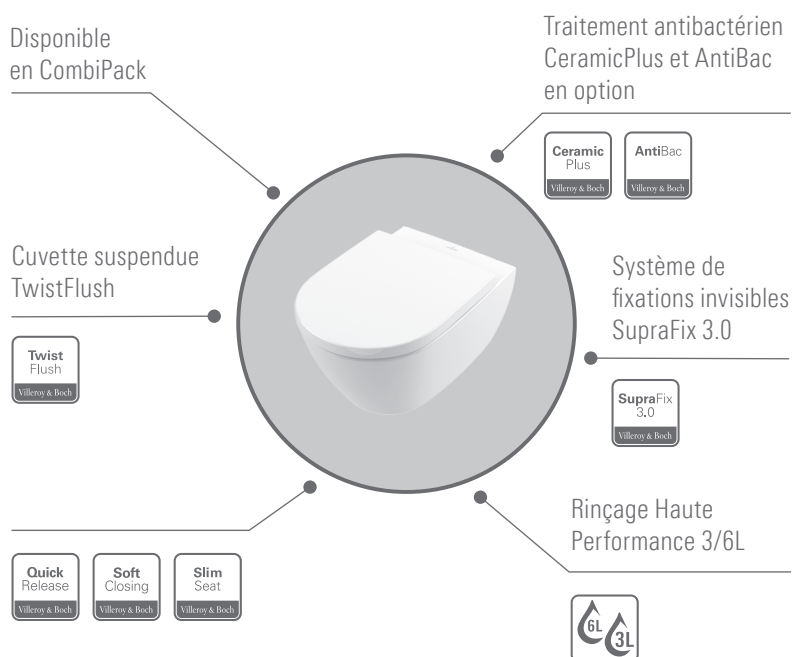
Hygiénique

- Sans bride : le WC TwistFlush est très facile à nettoyer
- Rendement maximal de la chasse d'eau : La céramique lisse et conique évite l'adhérence de la saleté et la forte impulsion créée pendant le processus de rinçage, assure un rinçage puissant
- Pas d'éclaboussures

Économie d'eau

- Des économies par rapport aux WC traditionnels (6L) pouvant atteindre 17 500L par an pour une famille de 4 personnes !

Les cuvettes TwistFlush c'est aussi :



Rinçage silencieux

- L'eau s'écoule dans la cuvette en tourbillonnant, elle fait moins de bruit qu'une chasse d'eau classique
- TwistFlush satisfait, en combinaison avec ViConnect, aux normes Din 4109 et Sia 181 en matière d'insonorisation : un atout précieux pour les hôtels et les logements

Design

- TwistFlush : Un modèle de chasse d'eau moderne, unique et agréable
- Un design attrayant et intemporel
- Facile à intégrer dans n'importe quelle salle de bains
- Système de fixation invisible SupraFix 3.0
- Rinçage plus silencieux



Ref : 92246500, Bâti-support autoportant, ViConnect / Ref : 92216168, Plaque de déclenchement, ViConnect / Ref : 4664R0R1, Cuvette suspendue, Finion

LES BÂTI-SUPPORTS



La gamme ViConnect comprend une large gamme de bâti-supports et de plaques de déclenchement design.

Caractéristiques :

- Qualité Villeroy & Boch : bâti-support autoportant NF, fabrication allemande
- Montage intuitif et rapide
- Pièces détachées disponibles facilement et garantie de réassortiment de 25 ans sur les pièces de rechange
- Céramique et plaque de déclenchement design
- Disponible également en CombiPack Tout-en-Un

Voir les vues éclatées des pièces détachées pages 12 et 13.

ViConnect

Les bâti-supports ViConnect sont une solution universelle pour tout type de cuvettes, qui conviennent à toutes les constructions traditionnelles ou sèches avec un montage intuitif et rapide.



POURQUOI CHOISIR VICONNECT ?



Réglettes de fixation murale adaptable à une installation d'angle



Toutes les plaques de déclenchement sont équipées de touches, petit (3L) et grand débit (6L)



Longévité de l'ossature en acier thermolaqué



Support vertical intégré pour une installation optimale avec SupraFix et les cuvettes compactes



Points de fixation au sol 6 vis avec chevilles haute performance, livrées pour la fixation



Bâti-support réglé à 1 mètre de hauteur pour installation de la cuvette à 40 cm de hauteur (standard)

Possibilité de réglage individuel et sans outil du volume de chasse d'eau via la trappe de visite

Installation intuitive et rapide de la plaque de déclenchement grâce au système de câble



En option, set d'isolation phonique, pour atténuer le bruit de la chasse d'eau

Pieds réglables en hauteur et dans la bonne position



Tuyau d'évacuation réglable sur 4 crans Pipe droite et coudée livrées de série



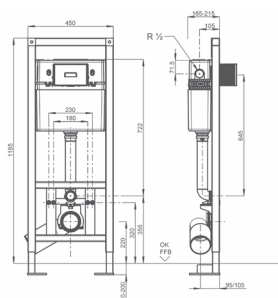
Largeur de 45 cm (encombrement moindre)

GAMME DE BÂTI-SUPPORTS

CombiPack ViConnect tout-en-un Réf. 5660 DR 01 (page 10)	Bâti-support autoportant taille standard Réf. 9224 65 00 (page 10)	Bâti-support en applique taille standard Réf. 9224 61 00 (page 10)	Bâti-support hauteur réduite 82 cm Réf. 9224 75 00 (page 10)	Bâti-support hauteur réduite 98 cm Réf. 9224 78 00 (page 10)
Bâti-support extra-plat Réf. 9224 76 00 (page 10)	Bâti-support en applique Pour cuvette enfant, faible hauteur de la plaque de déclenchement Réf. 9221 54 00 Plus d'information dans le tarif 2023	Bâti-support pour lavabo en applique Réf. 9221 49 00 Plus d'information dans le tarif 2023	Bâti-support pour urinoir en applique Réf. 9219 89 00 Plus d'information dans le tarif 2023	

LES BÂTI-SUPPORTS

COMBIPACK VICONNECT TOUT-EN-UN



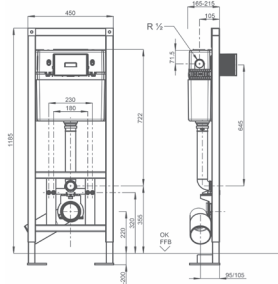
5660 DR 01 CombiPack ViConnect Tout-en-Un comprenant 1 bâti-support autoportant (92246500), 1 cuvette suspendue 0.novo DirectFlush, 1 abattant à fermeture ralentie et amovible, 1 plaque de déclenchement blanche E200

824 €

La solution Tout-en-Un de Villeroy & Boch : la cuvette suspendue, l'abattant, le bâti-support et la plaque de déclenchement dans un même carton.



BÂTI-SUPPORT AUTOPORTANT VICONNECT



Bâti-support autoportant avec fixation murale, pieds réglables et fixations inclus. Volume de rinçage : 3/6 litres. Compatible avec les cuvettes de 710 mm de longueur.

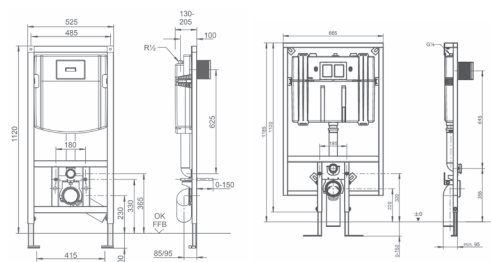


9224 65 00 L 450 x H 1120 x P 165 mm.

447 €

Bâti-support pour construction sèche, revêtement sec, montage en îlot. Déclenchement frontal. Plaque de réglage des pieds entre le sol brut et le niveau supérieur du sol terminé : de 0 à 200 mm. Réglage en profondeur du rebord avant de l'élément entre 165 et 215 mm. 2 points de fixation avec fixation murale, pieds pour charge lourde et matériel de fixation inclus. Avec capuchon de protection pour la conduite d'eau de rinçage, 2 boulons de retenue M12 pour WC, réglables entre 180 et 230 mm. Avec capuchon de protection et écrous. Sans plaque de déclenchement. Emballage carton individuel

BÂTI-SUPPORT EN APPLIQUE VICONNECT - STANDARD ET EXTRA-PLAT



Bâti-support en applique, taille standard et extra-plat (profondeur 90 mm), avec fixation murale, pieds réglables et fixations inclus. Volume de rinçage : 3/6 litres.

Bâti-support en applique pour construction sèche, revêtement sec. Installation devant un mur porteur, sur cloison légère ou autres. Déclenchement frontal / par le dessus. Plaque de réglage des pieds entre le sol brut et le niveau supérieur du sol terminé : de 0 à 200 mm. Sans plaque de déclenchement. Emballage carton individuel

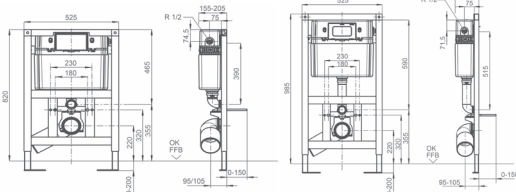
9224 27 00 525 x 1120 x 135 mm
réglage en profondeur du bord avant de l'élément entre 135 et 205 mm, Kit de connexion R1/2 en 2 parties pour robinet d'arrêt, collier avec 4 positions de réglage pour coude d'écoulement. 2 boulons de retenue M12 pour WC, réglables entre 180 et 230 mm avec capuchon de protection et écrous.

380 €

9224 76 00 L 665 x H 1185 x P 90 mm
Profondeur du rebord avant de l'élément : au moins 90 mm. 6 points de fixation avec fixation murale, pieds et matériel de fixation inclus. 2 boulons de retenue M12 pour WC, réglables entre 180 et 230 mm avec capuchon de protection et écrous.

507 €

BÂTI-SUPPORT EN APPLIQUE VICONNECT - HAUTEUR 82 CM OU 98 CM



Bâti-support en applique, hauteur réduite, avec fixation murale, pieds réglables et fixations inclus. Volume de rinçage : 3/6 litres.

9224 75 00 L 525 x H 820 x P 155 mm
9224 78 00 L 525 x H 985 x P 155 mm

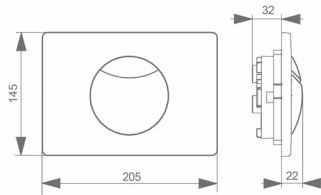
507 €

507 €

Bâti-support en applique pour construction sèche, pour revêtement sec. Installation devant un mur porteur, sur cloison légère ou autres. Déclenchement frontal / par le dessus. Plaque de réglage des pieds entre le sol brut et le niveau supérieur du sol terminé : de 0 à 200 mm. Réglage en profondeur du rebord avant de l'élément entre 155 et 205 mm (si le montage est effectué sur des supports muraux). 4 points de fixation avec fixation murale, pieds et matériel de fixation inclus. Avec capuchon de protection pour la conduite d'eau de rinçage, 2 boulons de retenue M12 pour WC, réglables entre 180 et 230 mm. Avec capuchon de protection et écrous. Sans plaque de déclenchement. Emballage carton individuel

LES BÂTI-SUPPORTS

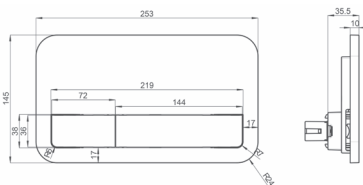
PLAQUE DE DÉCLENCHEMENT E100



9224 85 68	205 x 145 x 54 mm Blanc	75 €
9224 85 61	205 x 145 x 54 mm Chromé brillant	132 €
9224 85 69	205 x 145 x 54 mm Chromé mat	132 €
9224 85 LC	205 x 145 x 54 mm Acier inoxydable	186 €

Plaque de déclenchement en ABS avec vis de sécurité. Déclenchement frontal / par le dessus avec 2 débits d'eau de volume de rinçage.

PLAQUE DE DÉCLENCHEMENT E200 / M200 / L200



Plaque E200

9224 90 68	253 x 145 x 62 mm Blanc	75 €
9224 90 61	253 x 145 x 62 mm Chromé brillant	132 €
9224 90 69	253 x 145 x 62 mm Chromé mat	132 €

Plaque M200 avec surface en verre

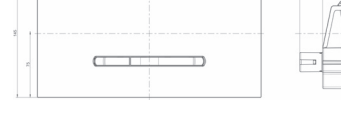
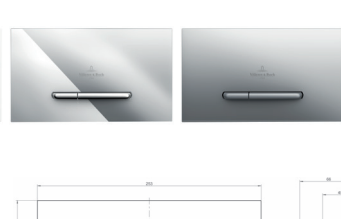
9224 00 RB	253 x 145 x 62 mm Glass Glossy Black	470 €
9224 00 RA	253 x 145 x 62 mm Glass Glossy Grey	470 €
9224 00 RE	253 x 145 x 62 mm Glass Glossy White	470 €

Plaque L200 avec surface en verre et éclairage LED

9218 43 RB	253 x 145 x 62 mm Glass Glossy Black	788 €
-------------------	--------------------------------------	-------

Plaque de déclenchement en ABS avec vis de sécurité. Déclenchement frontal / par le dessus avec 2 débits d'eau de volume de rinçage.

PLAQUE DE DÉCLENCHEMENT E300 / M300



Plaque E300

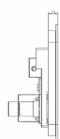
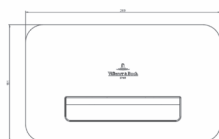
9221 80 68	Blanc/Blanc	90 €
9221 61 68	Blanc/Chromé	130 €
9221 80 61	Chromé/Chromé	130 €
9221 80 69	Chromé mat/Chromé mat	130 €
9221 69 AN	Noir/Chromé mat	130 €
9221 69 D8	Anthracite/Chromé mat	130 €
9221 69 N5	Blanc mat/Chromé mat	130 €

Plaque M300

9221 60 RB	Glossy Black	460 €
9221 60 RA	Glossy Grey	460 €
9221 60 RE	Glossy White	460 €

Plaque de déclenchement en ABS avec vis de sécurité. Déclenchement frontal / par le dessus avec 2 débits d'eau de volume de rinçage.

PLAQUE DE DÉCLENCHEMENT PROACTIVE+



Plaque 200M avec surface en acier inoxydable

922311LC	270 x 160 x 62 mm	1 682 €
-----------------	-------------------	---------

Plaque 200G avec surface en verre

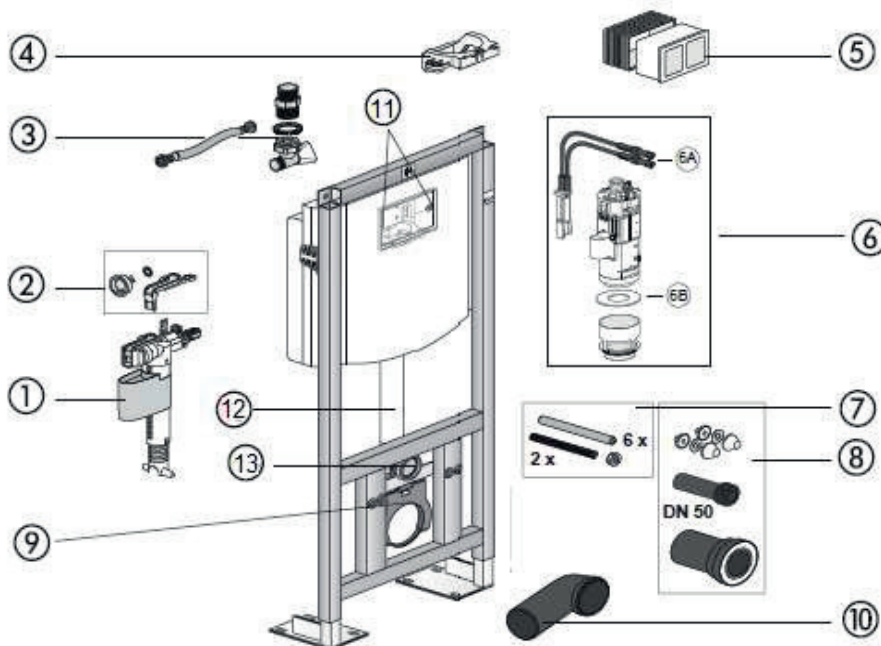
922311RE	270 x 160 x 62 mm	1 580 €
-----------------	-------------------	---------

Plaque de déclenchement connectée, sans contact

LES BÂTI-SUPPORTS Vues éclatées pièces détachées

BÂTI-SUPPORT AUTOPORTANT, HAUTEUR STANDARD

Référence : 9224 65 00



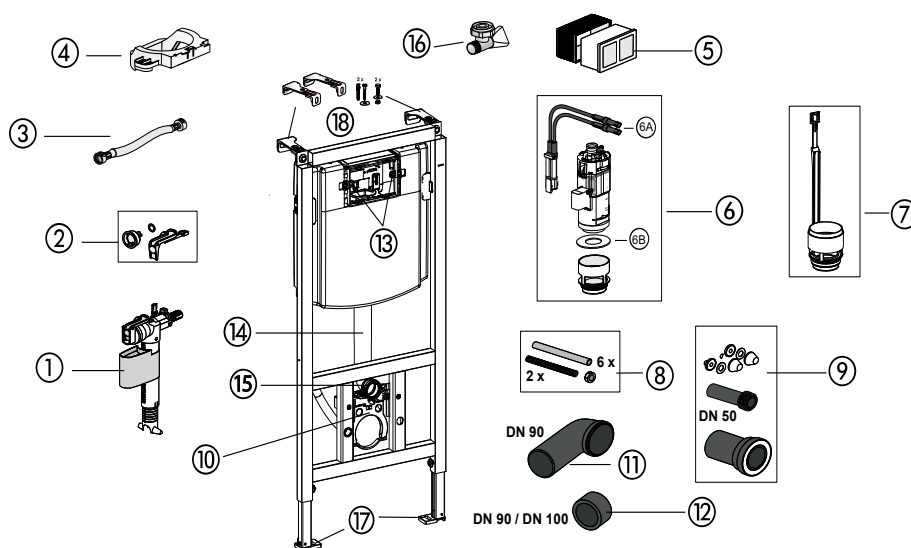
Num Description

Num	Description	Réf:
①	Robinet flotteur	8L07 33 00
②	Kit de joints 92248900	
③	Robinet d'angle avec connexion en 1/2, flexible pour réservoir	9224 92 00
④	Support pour robinet de vidange	9224 93 00
⑤	Capot de protection pour réservoir	9224 94 00
⑥	Mécanisme de chasse pour réservoir	8L07 34 00
⑥A	Boîte de câble pour robinet de vidange	9224 95 00
⑥B	Joint de cloche de 12 cm de diamètre	9221 08 00
⑦	Set de fixation WWC M12	9224 96 00
⑧	Ensemble de connexion DN90	9224 97 00
⑨	Clips pour pipe évacuation	9224 98 00
⑩	Tubulure PVC coudée, DN100	9218 36 00
⑫	Coude de chasse pour chasse d'eau de 12 cm BH 1120 y compris joint	9223 59 00
⑬	Joint à lèvres pour coude de chasse	9223 61 00
⑭	Fixation murale pour bâti	9221 11 00

N°14 non visible sur le schéma

BÂTI-SUPPORT EN APPLIQUE, TAILLE STANDARD

Référence : 9224 27 00



Num Description

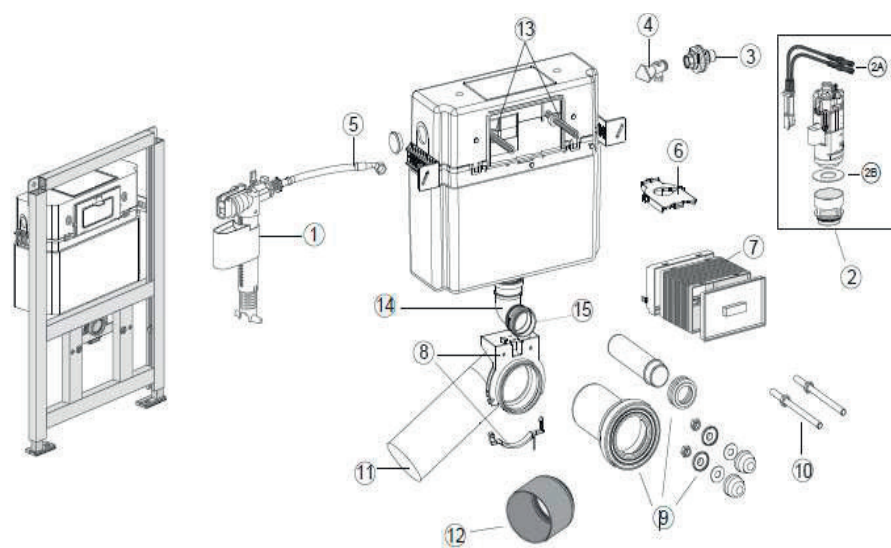
Num	Description	Réf:
①	Soupape de remplissage	8L07 33 00
②	Set de joints	9224 89 00
③	Tuyau flexible	9223 47 00
④	Dispositif de positionnement	9223 46 00
⑤	Boîte de protection	9224 94 00
⑥	Valve de chasse	8L07 34 00
⑥A	Boîte de câbles ViConnect pour valve de vidange	9224 95 00
⑥B	Joint d'étanchéité	9221 08 00
⑦	Partie inférieure avec réducteur de chasse réglable	9217 34 00
⑧	Fixations WC M12	9224 96 00
⑨	kit de raccordement DN 90	9224 97 00
⑩	Bloc de serrage pour élément WC	9217 39 00
⑪	Coude de raccordement WC 90°, DN 90	9217 35 00
⑫	Manchon réducteur DN 90/DN 100	9220 11 00
⑬	Clip	9223 45 00
⑭	Tube affleurant avec joint à lèvre	9223 59 00
⑮	Joint à lèvre pour tuyau de chasse	9223 61 00
⑯	Valve d'angle R 1/2"	9217 37 00
⑰	Plaques de base (1 paire)	9217 36 00
⑱	Supports muraux	9221 11 00

LES BÂTI-SUPPORTS Vues éclatées pièces détachées

BÂTI-SUPPORT HAUTEUR RÉDUITE

Référence : 9224 75 00 - Hauteur 82 cm

Référence : 9224 78 00 - Hauteur 98 cm



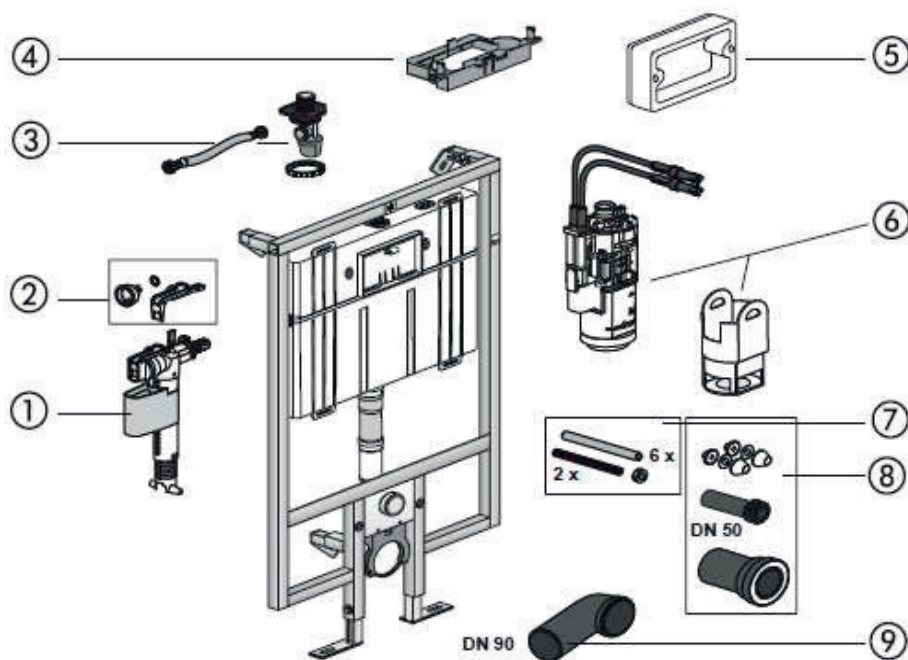
Num Description

Num	Description	Réf:
①	Robinet flotteur	8L07 33 00
②	Mécanisme de chasse pour réservoir	8L07 34 00
②④	Boîte de câble pour robinet de vidange	9224 95 00
②⑥	Joint de cloche de 12 cm de diamètre	9221 08 00
③	Raccord d'arrivée d'eau	9208 86 00
④	Robinet d'arrêt G 1/2	9208 77 00
⑤	Tuyau flexible avec joints	9208 54 00
⑥	Dispositif de positionnement de la chasse d'eau pour bâti de 82 ou 96 cm	9218 00 00
⑦	Capot de protection pour réservoir	9224 94 00
⑧	Clips pour pipe évacuation	9224 98 00
⑨	Ensemble de connexion DN90	9224 97 00
⑩	Set de fixation WWC M12	9224 96 00
⑪	Connexion coudée à DN90	9224 99 00
⑫	Adaptateur DN90/DN100	9220 11 00
⑭	Coude de chasse pour chasse d'eau de 15 cm (BH 985) y compris joint	9223 63 00
⑮	Joint à lèvres pour coude de chasse	9223 61 00
⑯	Fixation murale pour bâti	9221 11 00

N°16 non visible sur le schéma

BÂTI-SUPPORT EXTRAPLAT

Référence : 9224 76 00



Num Description

Num	Description	Réf:
①	Robinet flotteur	8L07 33 00
②	Kit de joints	9224 89 00
③	Robinet d'angle avec connection en 1/2 flexible pour réservoir compact inclus	9221 05 00
④	Dispositif de positionnement pour réservoir compact	9221 00 00
⑤	Boîte de protection avec couvercle pour réservoir compact	9221 01 00
⑥	Mécanisme de chasse pour réservoir compact	8L11 34 00
⑦	Set de fixation WWC M12	9224 96 00
⑧	Ensemble de connexion DN90	9224 97 00
⑨	Connexion coudée à DN90	9224 99 00
⑩	Joint de cloche de 8cm de diamètre	9221 07 00
⑪	Boîte de câble pour robinet de vidange	9224 95 00

N° 10 & 11 non visibles sur le schéma



Ref : 4670T001, cuvette Subway 3.0 / 43705001, lave-mains Subway 3.0 / C580L1VR, meuble sous lave-main Subway 3.0, coloris Graphite

LES COINS TOILETTES

les CombiPacks/les cuvettes sur pied/
les cuvettes suspendues

Une large gamme sans cesse renouvelée, des modèles en version au sol ou suspendu, surélevé ou compact... Que vos attentes soient d'ordre pratique ou esthétique, les toilettes Villeroy & Boch sont adaptées à tous les besoins. Et pour plus de facilité, découvrez les CombiPacks complets de Villeroy & Boch : la solution idéale pour tous les installateurs.



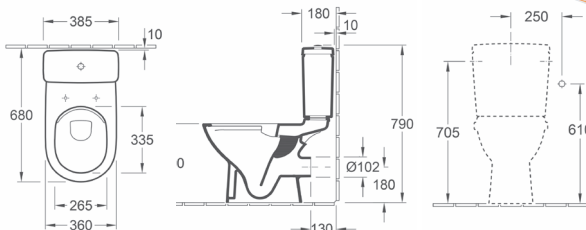
TABLEAU SYNOPTIQUE DES CUVETTES SEULES OU EN PACK

	Cuvette à fond creux sans bride DirectFlush et TwistFlush 						Cuvette à fond creux standard	
Modèle suspendu								
	O.novo 5660 FR 01 (p.18)	O.novo 5660 RO 01 (p.18)	O.novo Compact 5688 FR 01 (p.18)	O.novo Compact 5688 10 01 (p.18)	ViCare 4601 RO 01 (p.21)	ViCare 4695 RO 01 (p.21)	O.novo 5660 F1 01 (p.18)	O.novo 5660 10 01 (p.18)
								
	Architectura 4694 FR 01 (p.19)	Cuvette suspendue Architectura 4694 RO 01 (p.19)	Architectura Design 5684 FR 01 (p.19)	Architectura Design 5684 RO 01 (p.19)	Architectura Compact 4687 FR 01 (p.19)	Architectura Compact 4687 RO 01 (p.19)	O.novo Compact 5688 F1 01 (p.18)	O.novo Compact 5688 10 01 (p.18)
								
	ViCare 5649 RO 01 (p.21)	Architectura XL 4688 RO 01 (p.21)	Avento 5656 FR 01/5656 FS 01 (p.17)	Subway 2.0 5614 R2 01 (p.20)	Subway 2.0 5614 A1 01 (p.20)	Subway 2.0 Compact 5606 FR 01 (p.20)	Subway 2.0 5600 10 01 (p.20)	
								
	Subway 2.0 Compact 5606 RO 01 (p.18)	Subway 3.0 4670TS01 (p.20)	Subway 3.0 4670T001 (p.20)	Venticello 4611 R0 01 (p.20)	Venticello 4611 RS 01/4611 RL 01 (p.20)	Subway 2.0 Comfort 4609 RO 01 (p.20)		
								
	Cuvette Memento 2.0 4633 RO 01 (p.22)	Cuvette Antao 4674 TO R1 (p.22)						
Modèle sur pied								
	O.novo Plus 5661 F7 01 (p.16)	O.novo 5661 RO 01 (p.16)	O.novo Compact 5689 FR 01 (p.17)	O.novo Compact 5689 RO 01 (p.17)	ViCare 4620 H7 01 (p.17)	ViCare 4620 RO 01 (p.17)	O.novo 5661 10 01 (p.16)	O.novo 5661 H2 01 (p.16)
								
Avento 5641 Q8 01 (p.17) 5641 Q7 01 (p.17)						O.novo 5661 01 01 (p.16)	O.novo Plus 5661 H1 01/ 5661 V1 01 (p.16)	

LES COINS TOILETTES les CombiPacks sur pied



COMBIPACK O.NOVO PLUS DIRECTFLUSH



CombiPack :
5661 F7 01 DirectFlush, avec cuvette sur pied sans bride (5661 R0), réservoir (5760 21) et abattant amovible à descente progressive 459 €

Cuvette :
5661 R0 01 Sans bride DirectFlush 220 €

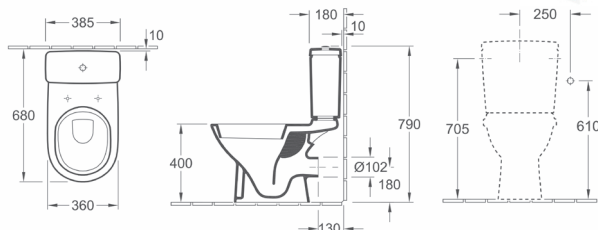
Réservoir :
5760 21 01 Réversible, mécanisme à touche EcoFlush 199 €

Abattant à charnières en acier inoxydable :
9M38 S1 01 Amovible à descente progressive 152 €
9M39 G1 01 Standard 92 €

CombiPack disponible avec une cuvette sans bride et doté d'un abattant amovible à descente progressive. Sortie horizontale.



COMBIPACK O.NOVO PLUS STANDARD



CombiPack :
5661 H1 01 Avec cuvette sur pied standard (5661 10), réservoir (5760 21) et abattant amovible à descente progressive 433 €

Cuvette :
5661 10 01 Standard, Rinçage Haute Performance 291 €

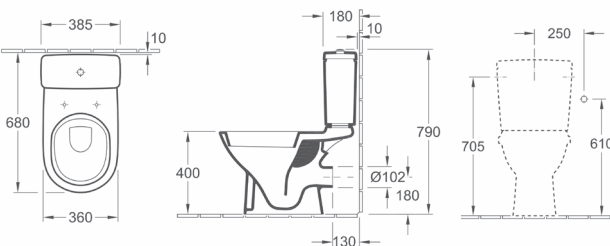
Réservoir :
5760 21 01 Réversible, mécanisme à touche EcoFlush 199 €

Abattant à charnières en acier inoxydable :
9M38 S1 01 Amovible à descente progressive 152 €
9M39 G1 01 Standard 92 €

CombiPack disponible avec une cuvette standard et doté d'un abattant amovible à descente progressive. Sortie horizontale.



COMBIPACK O.NOVO STANDARD



CombiPack :
5661 H2 01 Avec cuvette sur pied standard (5661 10), réservoir (5760 21) et abattant standard 372 €

Cuvette :
5661 10 01 Standard, Rinçage Haute Performance 291 €

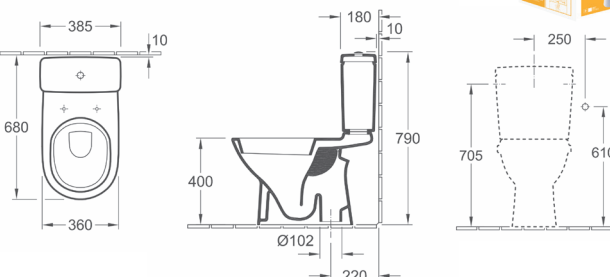
Réservoir :
5760 21 01 Réversible, mécanisme à touche EcoFlush 199 €

Abattant à charnières en acier inoxydable :
9M38 S1 01 Amovible à descente progressive 152 €
9M39 G1 01 Standard 92 €

CombiPack avec une cuvette standard et doté d'un abattant standard. Sortie horizontale.



COMBIPACK O.NOVO PLUS STANDARD - SORTIE VERTICALE



CombiPack :
5661 V1 01 Avec cuvette sur pied standard (5661 01), réservoir (5760 21) et abattant amovible à descente progressive 539 €

Cuvette :
5661 01 01 Standard, Rinçage Haute Performance 379 €

Réservoir :
5760 21 01 Réversible, mécanisme à touche EcoFlush 199 €

Abattant à charnières en acier inoxydable :
9M38 S1 01 Amovible à descente progressive 152 €
9M39 G1 01 Standard 92 €

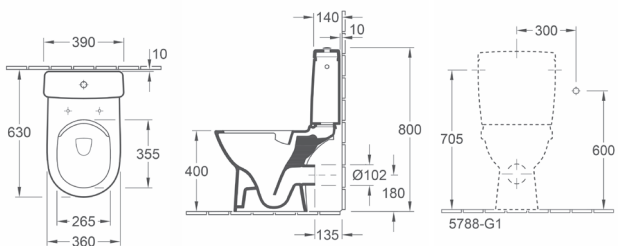
CombiPack doté d'une cuvette standard et d'un abattant amovible à descente progressive. Sortie verticale.



LES COINS TOILETTES les CombiPacks sur pied



COMBIPACK O.NOVO COMPACT DIRECTFLUSH

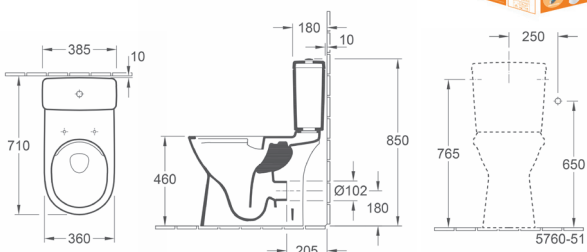


CombiPack : 5689 FR 01	DirectFlush, avec cuvette compacte sur pied sans bride (5689 R0), réservoir (5788 F1) et abattant amovible à descente progressive	605 €
Cuvette : 5689 R0 01	Sans bride DirectFlush	302 €
Réservoir : 5788 S1 01	Réversible, mécanisme à touche EcoFlush	267 €
Abattant à charnières en acier inoxydable :		
9M38 S1 01	Amovible à descente progressive	152 €
9M39 G1 01	Standard	92 €

START CombiPack doté d'une cuvette compacte sans bride et d'un abattant amovible à descente progressive. Sortie horizontale.



COMBIPACK VICARE DIRECTFLUSH

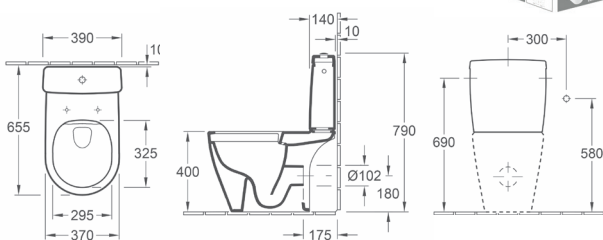


CombiPack : 4620 H7 01	DirectFlush, avec cuvette surélevée sur pied sans bride (4620 R0), réservoir (5760 Z1) et abattant amovible à descente progressive	562 €
Cuvette surélevée : 4620 R0 01	Sans bride DirectFlush	256 €
Réservoir : 5760 Z1 01	Réversible, mécanisme à touche EcoFlush	199 €
Abattant à charnières en acier inoxydable :		
9M67 S1 T1	AntiBac, amovible à descente progressive, à cales spéciales assurant une meilleure stabilité latérale, avec rebord préhensible sur le couvercle. Traitement antibactérien	195 €
9M72 G1 T1	AntiBac, à cales spéciales assurant une meilleure stabilité latérale	242 €
9M67 G1 01	Fixation par le bas, à cales spéciales assurant une meilleure stabilité latérale, avec rebord préhensible sur le couvercle, charnières en acier inoxydable	145 €

START CombiPack doté d'une cuvette surélevée sans bride et d'un abattant amovible à descente progressive. Sortie horizontale*.



COMBIPACK AVENTO DIRECTFLUSH

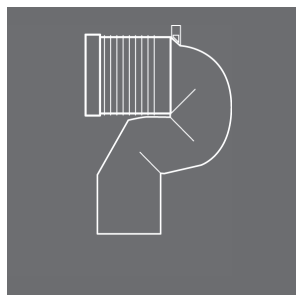
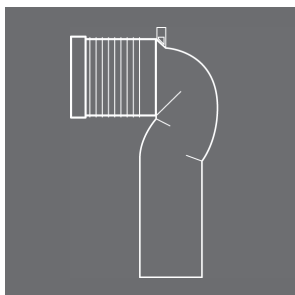


CombiPack : 5641 Q8 01	DirectFlush, avec cuvette sur pied compacte sans bride et abattant amovible à descente progressive	562 €
5641 Q7 01	DirectFlush, avec cuvette sur pied compacte sans bride et abattant ultraplat, amovible à descente progressive	562 €

DEBEN CombiPack doté d'une cuvette compacte sans bride DirectFlush, d'un abattant amovible à descente progressive, ultraplat ou non. Sortie horizontale.



*COUDE VARIO



8701 00 00	Coude spécial pour sortie verticale, 175-265 mm	136 €
8711 00 00	Coude spécial pour sortie verticale, 95-185 mm	136 €

Réf. 8711 00 00

Réf. 8701 00 00

Les cuvettes que vous retrouvez dans cette brochure et qui peuvent être équipés d'un coude Vario sont :

- Avento 5641 Q7/5641 Q8
- O.novo 4620 R0 / 4620 R2

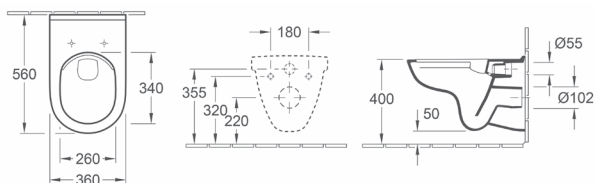
Le coude Vario permet, sur les cuvettes compatibles, de réaliser une sortie à une certaine distance du mur carrelé (voir ci-dessus). Il est disponible en deux variantes : pour les plages de réglage des coudes Vario, se reporter au plan coté de la cuvette concernée (page 16 et 17).

Tous nos CombiPacks sont livrés prêts à poser avec cuvette, réservoir et mécanisme double touche, abattant, fixations et robinet d'arrêt. Prix de vente conseillé HT 2023 dans le coloris blanc (01). Voir autres configurations sur le Tarif Villeroy & Boch 2023. Les éco-contributions de la REP sont à appliquer et à ajouter sur tous les tarifs des produits, excepté les meubles. Voir page 5.

LES COINS TOILETTES les CombiPacks suspendus



COMBIPACK O.NOVO DIRECTFLUSH

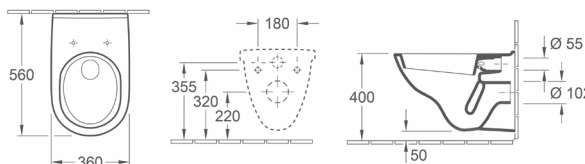


CombiPack :		
5660 FR 01	DirectFlush, avec cuvette suspendue sans bride (5660 R0) et abattant amovible à descente progressive	316 €
Cuvette :		
5660 R0 01	Sans bride DirectFlush	230 €
Abattant à charnières en acier inoxydable :		
9M38 S1 01	Amovible à descente progressive	152 €
9M39 G1 01	Standard	92 €

CombiPack doté d'une cuvette sans bride et d'un abattant amovible à descente progressive. Sortie horizontale.



COMBIPACK O.NOVO STANDARD

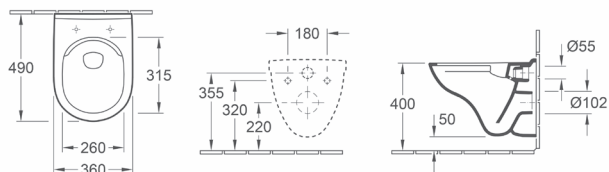


CombiPack :		
5660 F1 01	Avec cuvette suspendue standard (5660 10) et abattant amovible à descente progressive	322 €
Cuvette :		
5660 10 01	Standard, Rincage Haute Performance	296 €
Abattant à charnières en acier inoxydable :		
9M38 S1 01	Amovible à descente progressive	152 €
9M39 G1 01	Standard	92 €

CombiPack doté d'une cuvette standard et d'un abattant amovible à descente progressive. Sortie horizontale.



COMBIPACK O.NOVO COMPACT DIRECTFLUSH

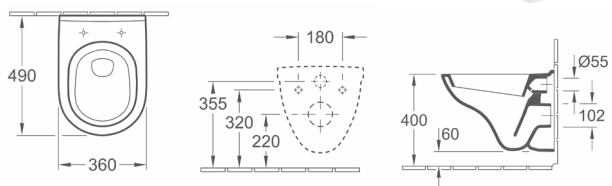


CombiPack :		
5688 FR 01	DirectFlush, avec cuvette suspendue compacte sans bride (5688 R0) et abattant amovible à descente progressive	395 €
Cuvette :		
5688 R0 01	Sans bride DirectFlush	258 €
Abattant à charnières en acier inoxydable :		
9M38 S1 01	Amovible à descente progressive	152 €
9M40 G1 01	Standard	92 €

CombiPack doté d'une cuvette suspendue compacte sans bride et d'un abattant amovible à descente progressive.



COMBIPACK O.NOVO COMPACT STANDARD



CombiPack :		
5688 F1 01	Avec cuvette suspendue compacte standard (5688 10) et abattant amovible à descente progressive	351 €
Cuvette :		
5688 10 01	Compacte standard, Rincage Haute Performance	218 €
Abattant à charnières en acier inoxydable :		
9M38 S1 01	Amovible à descente progressive	152 €
9M40 G1 01	Standard	92 €

CombiPack doté d'une cuvette compacte standard et d'un abattant amovible à descente progressive. Idéal pour les petits espaces. Sortie horizontale.

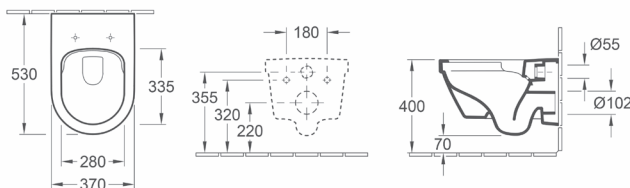


Tous nos CombiPacks sont livrés prêts à poser avec cuvette et abattant. Prix de vente conseillé HT 2023 dans le coloris blanc (01). Voir autres configurations sur le Tarif Villeroy & Boch 2023. Les éco-contributions de la REP sont à appliquer et à ajouter sur tous les tarifs des produits, excepté les meubles. Voir page 5.

LES COINS TOILETTES les CombiPacks suspendus



COMBIPACK ARCHITECTURA DIRECTFLUSH

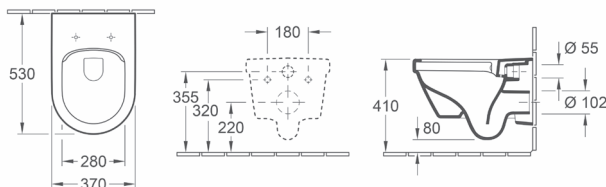


CombiPack :	4694 FR 01 DirectFlush, avec cuvette suspendue sans bride (4694 R0) et abattant amovible à descente progressive	430 €
Cuvette :	4694 R0 01 Sans bride DirectFlush	379 €
Abattant à charnières en acier inoxydable :	98M9 C1 01 Amovible à descente progressive	212 €
	9M70 S1 01 Ultraplatt, amovible à descente progressive	212 €
	9M70 G1 01 Ultraplatt	168 €

PLUS CombiPack doté d'une cuvette complètement carénée avec fixations cachées (set de fixations inclus) et d'un abattant amovible à descente progressive. Sortie horizontale.



COMBIPACK ARCHITECTURA DIRECTFLUSH

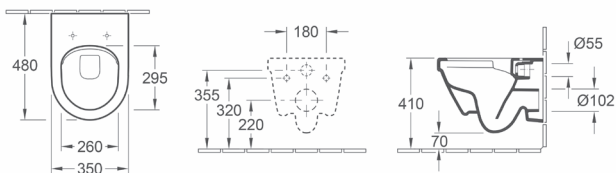


CombiPack :	5684 FR 01 DirectFlush, avec cuvette suspendue sans bride (5684 R0) et abattant amovible à descente progressive	381 €
Cuvette :	5684 R0 01 Sans bride DirectFlush	304 €
Abattant à charnières en acier inoxydable :	98M9 C1 01 Amovible à descente progressive	212 €
	9M70 S1 01 Ultraplatt, amovible à descente progressive	212 €
	9M70 G1 01 Ultraplatt	168 €
	9M63 G1 01 Lunette à axe reliant les 2 charnières	160 €

PLUS CombiPack dotés d'une cuvette sans bride ou standard et d'un abattant amovible à descente progressive. Sortie horizontale.



COMBIPACK ARCHITECTURA COMPACT DIRECTFLUSH

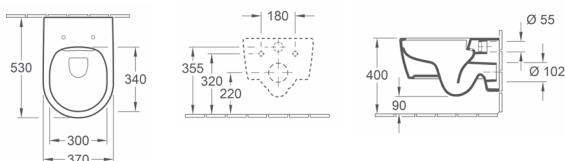


CombiPack :	4687 FR 01 DirectFlush, avec cuvette suspendue compacte sans bride (4687 R0) et abattant amovible à descente progressive	440 €
Cuvette :	4687 R0 01 Compacte sans bride DirectFlush	338 €
Abattant à charnières en acier inoxydable :	9M66 S2 01 Amovible à descente progressive	203 €
	9M66 E1 01 Standard	183 €

PLUS CombiPack doté d'une cuvette compacte sans bride et d'un abattant amovible à descente progressive. Idéal pour les petits espaces. Sortie horizontale.



COMBIPACK AVENTO DIRECTFLUSH



CombiPack :	5656 FR 01/RW DirectFlush, avec cuvette suspendue sans bride et abattant amovible à descente progressive	493 € / 691 €
	5656 FS 01 DirectFlush, avec cuvette suspendue sans bride et abattant ultraplatt, amovible à descente progressive	493 €

Blanc mat (RW)

GREEN CombiPacks dotés d'une cuvette sans bride et d'un abattant amovible à descente progressive ou un abattant ultraplatt amovible à descente progressive. Sortie horizontale.

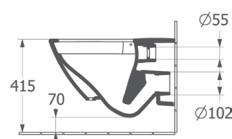
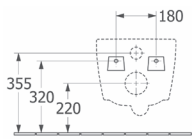
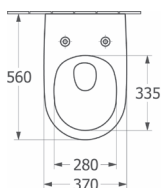


Tous nos CombiPacks sont livrés prêts à poser avec cuvette et abattant. Prix de vente conseillé HT 2023 dans le coloris blanc (01). Voir autres configurations sur le Tarif Villeroy & Boch 2023. Les éco-contributions de la REP sont à appliquer et à ajouter sur tous les tarifs des produits, excepté les meubles. Voir page 5.

LES COINS TOILETTES les CombiPacks suspendus



COMBIPACK SUBWAY 3.0 TWISTFLUSH



CombiPack :
4670 TS 01 TwisFlush, avec cuvette suspendue sans bride (4670 T0) et abattant amovible à descente progressive 738 €

Cuvette :
4670 T0 01/RW sans bride TwisFlush 479 € / 674 €

Abattant à charnières en acier inoxydable :
8M42 S1 01 Abattant amovible à descente progressive 266 €

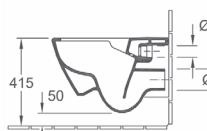
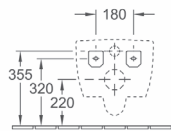
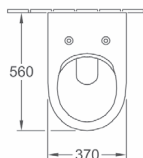


Blanc mat (RW)

REPERE CombiPack doté d'une cuvette sans bride TwisFlush et d'un abattant amovible à descente progressive. Sortie horizontale. Plus d'information sur cette nouvelle technologie page 7.



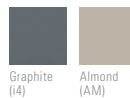
COMBIPACK SUBWAY 2.0 DIRECTFLUSH



CombiPack :
5614 R2 01 DirectFlush, avec cuvette suspendue sans bride (5614 R0) et abattant ultraplât amovible à descente progressive 583 €

Cuvette :
5614 R0 01 Sans bride DirectFlush 424 €
5614 A1 01 Sans bride DirectFlush avec système ViFresh* 523 €

Abattant à charnières en acier inoxydable :
9M68 S1 01 Amovible à descente progressive 268 €
9M78 S1 01 Ultraplât, amovible à descente progressive 268 €



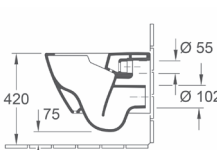
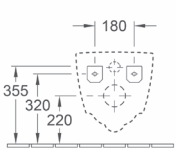
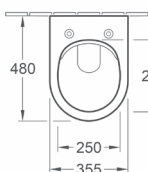
Graphite (i4)

Almond (AM)

REPERE CombiPack doté d'une cuvette sans bride et d'un abattant amovible à descente progressive. Sortie horizontale. Disponible en Graphite



COMBIPACK SUBWAY 2.0 COMPACT DIRECTFLUSH



CombiPack :
5606 FR 01 DirectFlush, avec cuvette suspendue compacte sans bride (5606 R0) et abattant amovible à descente progressive 677 €

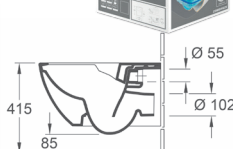
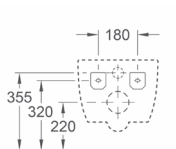
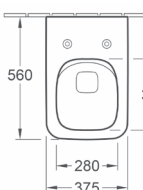
Cuvette :
5606 R0 01 Compacte sans bride DirectFlush 451 €

Abattant à charnières en acier inoxydable :
9M69 S1 01 Amovible à descente progressive 304 €
9M69 01 01 Amovible 247 €

REPERE CombiPack doté d'une cuvette compacte sans bride et d'un abattant amovible à descente progressive. Idéal pour les petits espaces. Sortie horizontale.



COMBIPACK VENTICELLO DIRECTFLUSH



CombiPack :
4611 RS 01 DirectFlush, avec cuvette suspendue sans bride (4611 R0) et abattant ultraplât, amovible à descente progressive 792 €

4611 RL 01 DirectFlush, avec cuvette suspendue sans bride (4611 R0) et abattant ultraplât LINE, amovible à descente progressive 792 €

Cuvette :
4611 R0 01/RW Sans bride DirectFlush 523 € / 727 €

Abattant à charnières en acier inoxydable :
9M79 S1 01 Ultraplât, amovible à descente progressive 378 €

9M80 S1 01 Ultraplât LINE, amovible à descente progressive 378 €

8M22 S1 01/RW Amovible à descente progressive 378 € / 453 €

Blanc mat (RW)

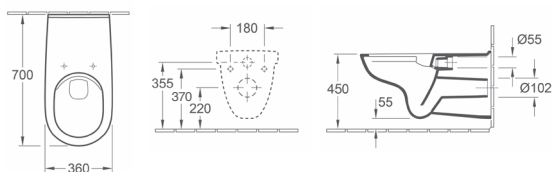
REPERE CombiPacks dotés d'une cuvette sans bride DirectFlush et d'un abattant amovible à descente progressive ou d'un abattant ultraplât, amovible à descente progressive. Sortie horizontale.



Tous nos CombiPacks sont livrés prêts à poser avec cuvette et abattant. *Système ViFresh : voir détails sur notre site internet. Prix de vente conseillé HT 2023 dans le coloris blanc (01). Voir autres configurations sur le Tarif Villeroy & Boch 2023. Les éco-contributions de la REP sont à appliquer et à ajouter sur tous les tarifs des produits, excepté les meubles. Voir page 5.

LES COINS TOILETTES les cuvettes suspendues

CUVETTE SUSPENDUE RALLONGÉE VICARE DIRECTFLUSH



START

Cuvette rallongée : 70 cm, accessible aux fauteuils roulants. Equipée de la technologie sans bride DirectFlush et proposée avec des abattants antibactériens ou non, à cales spéciales pour une meilleure stabilité. Sortie horizontale.

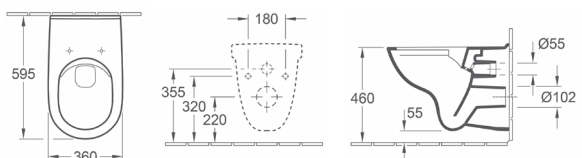


4601 R0 01 Cuvette rallongée sans bride DirectFlush 376 €

Abattant VITA amovible à descente progressive, à cales spéciales assurant une meilleure stabilité latérale, avec rebord préhensible sur le couvercle, charnières en acier inoxydable :

9M67 S1 T1 Blanc, AntiBac 195 €
9M67 S1 P1 Bleu, AntiBac 195 €
9M72 G1 T1 Blanc, AntiBac, à axe reliant les 2 charnières 242 €
9M72 G1 P1 Bleu, AntiBac, à axe reliant les 2 charnières 242 €
9M67 G1 01 Abattant standard 145 €

CUVETTE SUSPENDUE SURÉLEVÉE VICARE DIRECTFLUSH



START

Cuvette réhaussée de 7 cm pour s'asseoir et se relever avec facilité. Equipée de la technologie sans bride DirectFlush et proposée avec des abattants antibactériens ou non, à cales spéciales pour une meilleure stabilité. Sortie horizontale.

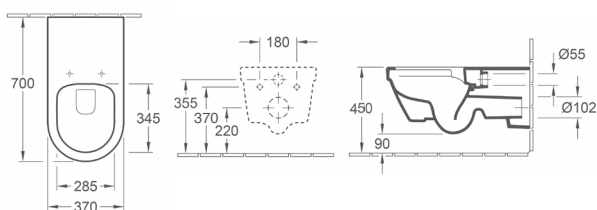


4695 R0 01 Cuvette surélevée sans bride DirectFlush 403 €

Abattant VITA amovible à descente progressive, à cales spéciales assurant une meilleure stabilité latérale, avec rebord préhensible sur le couvercle, charnières en acier inoxydable :

9M67 S1 T1 Blanc, AntiBac 195 €
9M67 S1 P1 Bleu, AntiBac 195 €
9M72 G1 T1 Blanc, AntiBac, à axe reliant les 2 charnières 242 €
9M72 G1 P1 Bleu, AntiBac, à axe reliant les 2 charnières 242 €
9M67 G1 01 Abattant standard 145 €

CUVETTE VICARE DIRECTFLUSH



START

Cuvette rallongée de 70 cm accessible aux fauteuils roulants. Equipée de la technologie sans bride DirectFlush et proposée avec des abattants antibactériens ou non, à cales spéciales pour une meilleure stabilité. Sortie horizontale.

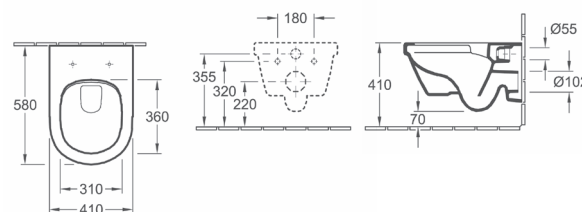


5649 R0 01 Cuvette rallongée sans bride DirectFlush 549 €

9M51 B1 01 Abattant VITA amovible à descente progressive, à cales spéciales pour une meilleure stabilité latérale. Charnières en acier inoxydable 257 €

98M9 D1 01 Abattant standard 138 €
9M63 G1 01 Lunette à axe reliant les 2 charnières, avec charnières en acier inoxydable 160 €

CUVETTE SUSPENDUE ARCHITECTURA XL DIRECTFLUSH



PLUS

Cuvette suspendue XL : le confort pour les personnes de grande taille. Sortie horizontale.



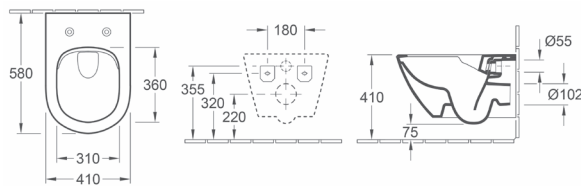
4688 R0 01 Cuvette XL sans bride DirectFlush 350 €

Abattant à charnières en acier inoxydable :

9M83 S1 01 Amovible à descente progressive 258 €
9M83 G1 01 Standard 197 €

LES COINS TOILETTES les cuvettes suspendues

CUVETTE SUSPENDUE SUBWAY 2.0 COMFORT DIRECTFLUSH



4609 R0 01 Cuvette ComFort sans bride DirectFlush 458 €

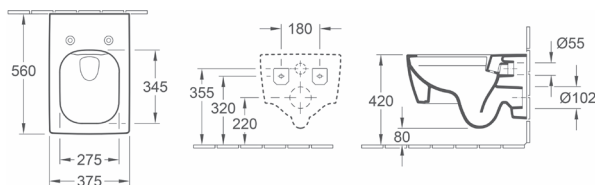
Abattant à charnières en acier inoxydable :

9M86 S1 01 Amovible à descente progressive 317 €

PREMIUM Cuvette suspendue avec une assise plus large : le confort pour les personnes de grande taille. Sortie horizontale.



CUVETTE SUSPENDUE MEMENTO 2.0



4633 R0 01/S5 Cuvette DirectFlush 628 € / 853 €

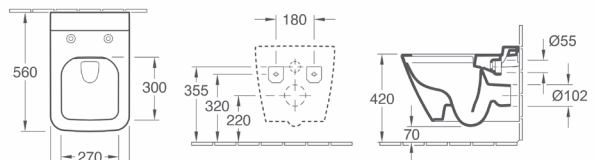
Abattant à charnières en acier inoxydable :

8M24 S1 01/S5 Abattant amovible à descente progressive 293 € / 352 €

PREMIUM Cuvette suspendue complètement carénée avec fixations cachées (set de fixations inclus). Sortie horizontale. Disponible en blanc mat et en couleur.



CUVETTE SUSPENDUE FINION



4664 R0 R1/RW Cuvette DirectFlush 905 € / 1 066 €

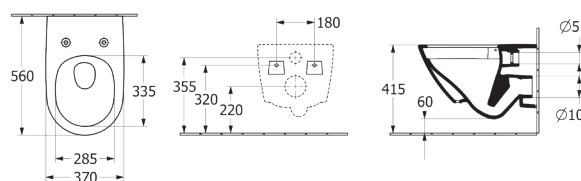
Abattant à charnières en acier inoxydable :

9M88 S1 R1/RW Abattant amovible à descente progressive 366 € / 439 €

PREMIUM Cuvette suspendue complètement carénée avec fixations cachées (set de fixations inclus). Sortie horizontale. Disponible en blanc mat.



CUVETTE SUSPENDUE ANTAO



4674 T0 R1/R8 Cuvette TwistFlush 578 € / 674 €

Abattant à charnières en acier inoxydable :

8M67 S1 R1/R8 Abattant amovible à descente progressive 266 € / 319 €

PREMIUM Cuvette sans bride TwistFlush et abattant amovible à descente progressive. Sortie horizontale. Plus d'information sur cette nouvelle technologie page 7.



LES COINS TOILETTES WC-lavant



VICLEAN-I100

En Europe, Villeroy & Boch est une référence en matière de design de salles de bains et de culture du bain. ViClean adopte la coutume asiatique : le WC lavant, association intelligente de la cuvette et du bidet. Fini le papier, place à l'eau pour une toute nouvelle sensation de pureté absolue.

Les WC lavants de Villeroy & Boch sont convaincants en termes d'hygiène, de confort ou encore de design unique. Avec le modèle ViClean-I 100, le WC lavant a le même aspect qu'un WC classique ! Découvrez le pouvoir purificateur de l'eau et entrez dans une nouvelle culture d'hygiène !

VICLEAN-I100



WC Douche ViClean-I100 : Un design révolutionnaire. L'ensemble de la technologie est intégré dans la céramique.



Découvrez ici les fonctionnalités de ViClean-I100



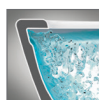
WC Douche ViClean-I100 : Cuvette suspendue sans bride DirectFlush avec le système Ringage Haute Performance : le volume de chasse est de 3 / 6 litres. Lunette avec abattant 385 x 595 x 400 mm, 220-240 V AC / 50 Hz. Télécommande incluse, sortie d'évacuation pour robinet d'arrêt 1/2" x 3/8" inclus. Set de fixation inclus, sortie horizontale, alimentation encastrée.

VOE1 00 R1 Modèle en blanc CeramicPlus 3 655 €

L'éco-contribution s'applique sur l'ensemble de nos références ViClean.

Code : 25 040 / Montant HT 2023 = 0,25 €

POURQUOI CHOISIR VICLEAN-I100

**DIRECTFLUSH**

Design sans bride

**CERAMICPLUS**

Surface anti-salissure; la saleté et le calcaire n'adhèrent pratiquement pas à la surface

**HYGIÈNE PARFAITE**

Des matériaux et technologies haut de gamme garantissent l'hygiène des WC lavants. Les arêtes et les joints particulièrement précis du panneau de douche empêchent les dépôts de saleté

**FONCTION DOUCHE INNOVANTE**

Le jet d'eau HarmonicWave se déplace doucement d'avant en arrière comme une ondulation de vague et permet ainsi un nettoyage agréable et revitalisant

**DESIGN RÉVOLUTIONNAIRE**

Sous un élégant abattant, se cache un WC lavant haut de gamme, quasiment invisible car intégré dans la céramique

**UTILISATION INTUITIVE**

Utilisation simple et confortable grâce à la télécommande ou à l'application pour smartphone



Ref : Cuvette DirectFlush, Avento / Plaque de déclenchement E300, ViConnect / Meuble sous lave-mains, Avento, coloris Arizona Oak / Lave-mains, Avento

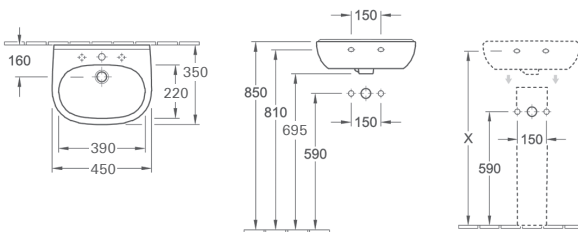
LES LAVE-MAINS

Les lave-mains Villeroy & Boch sont un concentré de praticité et d'esthétisme. Leur format compact permet de les intégrer dans n'importe quelle salle d'eau.



LES LAVE-MAINS

LAVE-MAINS O.NOVO COMPACT

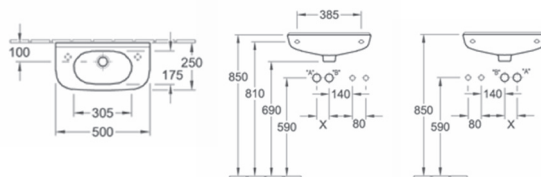


5360 45 01	450 x 350 mm	NF	234 €
5360 39 01	360 x 275 mm		226 €
5265 00 01	Colonne	NF	196 €

Design ovale contemporain. Trou de robinetterie central percé. Avec trop-plein.



LAVE-MAINS O.NOVO COMPACT

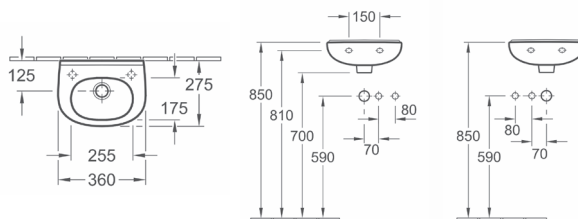


5361 50 01	500 x 250 mm	NF	151 €
5361 53 01	500 x 250 mm		151 €

Idéal pour les PMR et les petits espaces. Trous de robinetterie latéraux pré-percés. Avec trop-plein.



LAVE-MAINS O.NOVO COMPACT

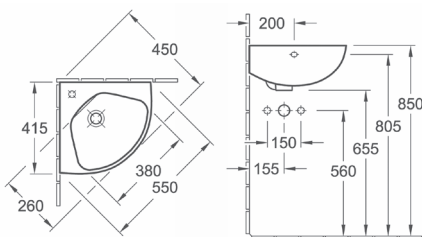


5360 36 01	360 x 275 mm		127 €
------------	--------------	--	-------

Idéal pour les PMR et les petits espaces. Trous de robinetterie latéraux pré-percés. Avec trop-plein.



LAVE-MAINS D'ANGLE O.NOVO COMPACT

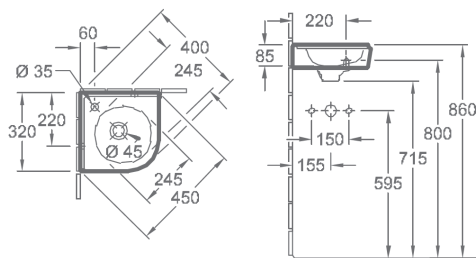


7327 40 01	415 mm de côté		179 €
------------	----------------	--	-------

Gain de place grâce à une installation astucieuse en angle pour robinetterie monotrou, trou de robinetterie percé. Avec trop-plein.



LAVE-MAINS D'ANGLE O.NOVO



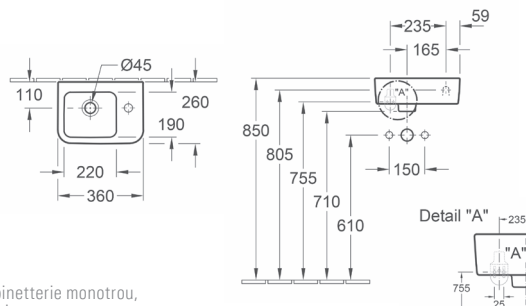
7310 32 01	320 mm de côté		155 €
------------	----------------	--	-------

Lave-mains d'angle. Pour robinetterie monotrou, trou de robinetterie percé. Avec trop-plein.



LES LAVE-MAINS

LAVE-MAINS ARCHITECTURA

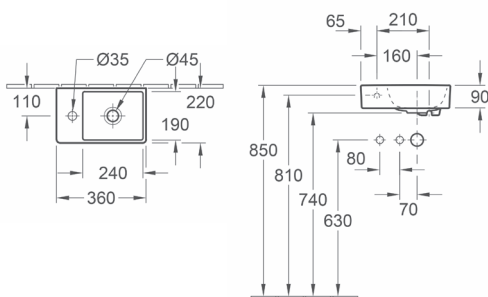


4373 36 01 360 x 260 cm

137 €

Lave-mains au design arrondi. Pour robinetterie monotrou, trou de robinetterie percé. Avec trop-plein.

LAVE-MAINS AVENTO

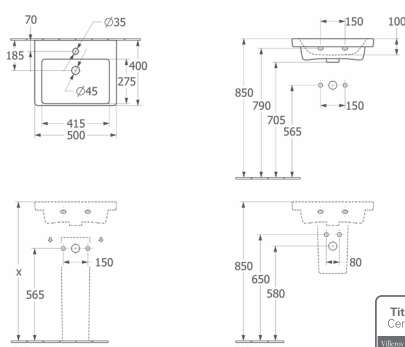


Lave-mains :
4300 3R 01/RW (cuve à droite) 360 x 220 mm 172 € / 305 €
4300 3L 01/RW (cuve à gauche) 360 x 220 mm 172 € / 305 €

Blanc mat
(RW)

Lave-mains design avec cuve à droite ou à gauche. Pour robinetterie monotrou. Trou de robinetterie percé. Sans trop-plein. Disponible en blanc mat. Meuble disponible en 8 coloris. Set de fixations inclus.

LAVE-MAINS SUBWAY 3.0



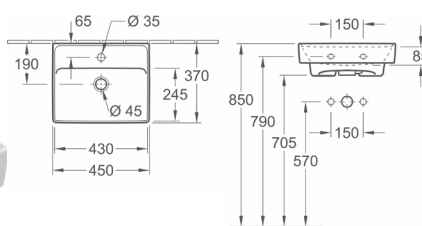
4370 50 01/RW 500 x 400 mm 197 € / 336 €
4370 45 01/RW 450 x 370 mm 173 € / 307 €
4370 37 01/RW 370 x 305 mm 158 € / 288 €
4371 46 01/RW 320 mm de côté**
(modèle d'angle) 144 € / 273 €
5222 00 01 Cache-siphon* 271 €

Blanc mat
(RW)

Design droit. Pour robinetterie monotrou, trou de robinetterie percé. Avec trop-plein.

Titan
Ceram
Villeroy & Boch

LAVE-MAINS COLLARO



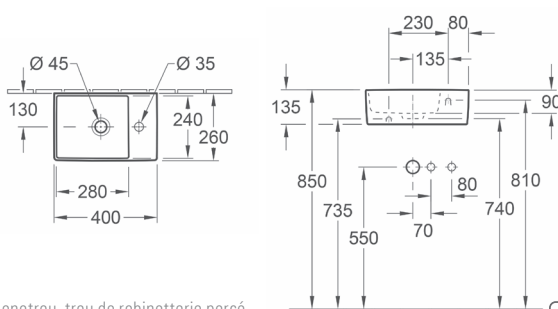
4334 45 01/RW 450 x 370 mm 259 € / 410 €
4334 50 01/RW 500 x 400 mm 272 € / 426 €

Blanc mat
(RW)

Lave-mains en TitanCeram à fixation murale. Pour robinetterie monotrou, trou de robinetterie percé. Avec trop-plein. Meuble disponible en 11 coloris. Set de fixation inclus.

Titan
Ceram
Villeroy & Boch

LAVE-MAINS MEMENTO 2.0



4323 40 01 400 x 260 mm 361 €
8749 34 D7 porte serviette (en option) 197 €

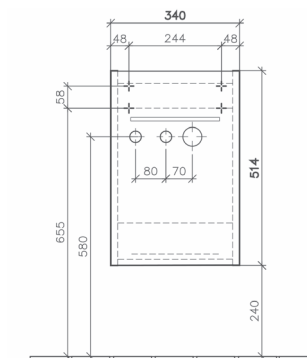
Blanc
(01)Blanc mat
(RW)Graphite
(i4)Ebony
(S5)

Lave-mains pour robinetterie monotrou, trou de robinetterie percé. Sans trop-plein.

Titan
Ceram
Villeroy & Boch

LES LAVE-MAINS

COMBINAISON LAVE-MAINS + MEUBLE AVENTO



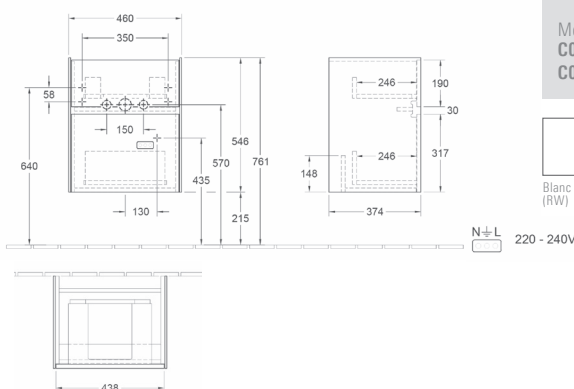
Lave-mains :
4300 3R 01/RW (cuve à droite) 360 x 220 mm 172 € / 305 €
4300 3L 01/RW (cuve à gauche) 360 x 220 mm 172 € / 305 €

Meubles :
A876 00 XX (cuve à droite) 340 x 514 x 202 mm 396 €
A876 01 XX (cuve à gauche) 340 x 514 x 202 mm 396 €



Blanc mat (RW)

COMBINAISON LAVE-MAINS + MEUBLE COLLARO



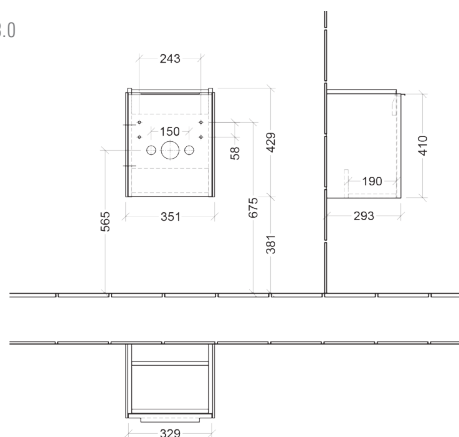
4334 45 01/RW 450 x 370 mm 259 € / 410 €
4334 50 01/RW 500 x 400 mm 272 € / 426 €

Meuble :
C005 00 XX 410 x 546 x 344 mm 675 €
C006 00 XX 460 x 546 x 374 mm 993 €



Blanc mat (RW)

COMBINAISON LAVE-MAINS + MEUBLE SUBWAY 3.0



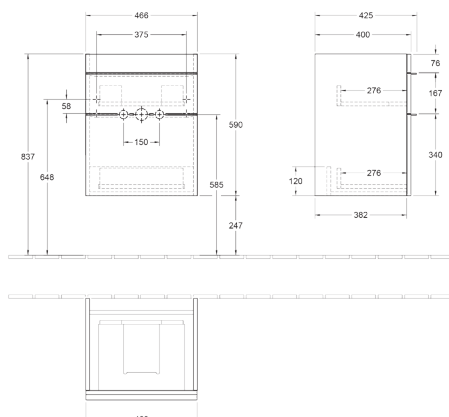
4370 45 01/RW 450 x 370 mm 173 € / 307 €
4370 37 01/RW 370 x 305 mm 158 € / 288 €

Meuble :
C583 0Z XX 351 x 429 x 309 mm 509 €
C581 0Z XX 423 x 429 x 377,5 mm 579 €



Blanc mat (RW)

COMBINAISON LAVE-MAINS + MEUBLE VENTICELLO



4124 50 01/RW 500 x 420 mm 246 € / 395 €

Meuble :
A931 0Z XX 466 x 420 x 425 mm (1 tiroir) 701 €
A922 0Z XX 466 x 590 x 425 mm (2 tiroirs) 878 €



Blanc mat (RW)



Ref : 4A331G01, Plan de toilette, Collaro / C031B0RH, Meuble sous plan, coloris Oak Kansas, Collaro / A451600, Miroir, More To See Lite

LES LAVABOS / LES PLANS DE TOILETTE / LES VASQUES

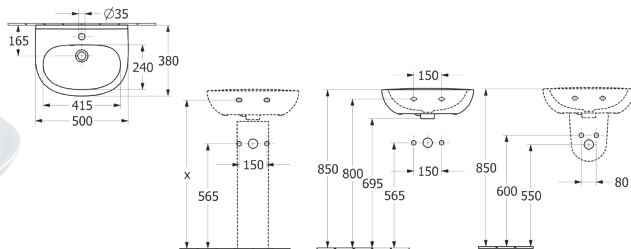
les lavabos/les plans de toilette/les vasques

Avec des gammes complètes et des produits disponibles dans de nombreuses formes et dimensions, Villeroy & Boch propose un large choix de lavabos, vasques et plans de toilette qui s'adapteront à toutes les envies. Pratiques et design, ils pourront convenir à tout type de salles de bains et satisfaire toutes les exigences.



LES LAVABOS/LES PLANS DE TOILETTE /LES VASQUES les lavabos

LAVABO O.NOVO

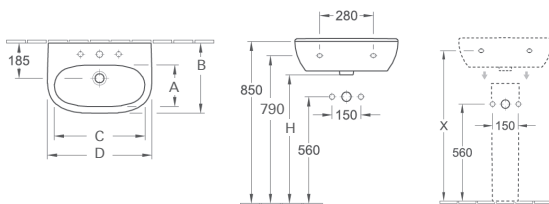


4A40 65 01	650 x 480 mm	166 €
4A40 60 01	600 x 460 mm	131 €
4A40 55 01	550 x 440 mm	125 €
4340 50 01	500 x 380 mm	143 €

Design ovale contemporain. Pour robinetterie à 3 trous. Trou de robinetterie central percé. Avec trop-plein.



LAVABO O.NOVO COMPACT



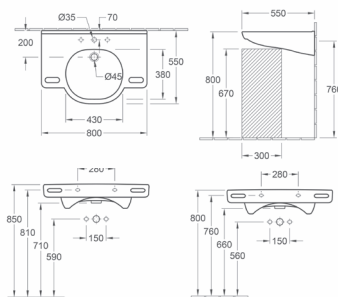
5166 55 01	550 x 370 mm	154 €
5265 00 01	Colonne	96 €

	A	B	C	D	H
5166 55	220	370	480	550	675

Design ovale contemporain. Solution idéale pour les petits espaces. Pour robinetterie à 3 trous. Trou de robinetterie central percé. Avec trop-plein.



LAVABO VICARE

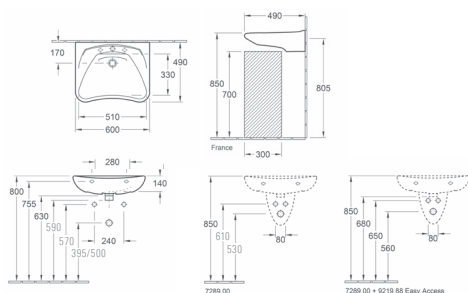


4120 80 01	800 x 550 mm. Pour robinetterie à 3 trous. Trou de robinetterie central percé.	675 €
------------	--	-------

Lavabo de 80 cm, idéal pour les personnes à mobilité réduite avec ses poignées de préhension et ses larges plages de dépose. Avec trop-plein.



LAVABO VICARE

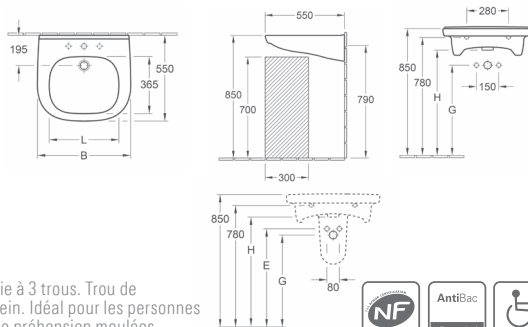


7119 63 01	600 x 490 mm. Pour robinetterie à 3 trous. Trou de robinetterie central percé.	296 €
8710 00 00	Siphon gain de place (en option)	104 €

Idéal pour les personnes à mobilité réduite. Avec trop-plein.



LAVABO VICARE



4119 60 01	600 x 550 mm. Pour robinetterie à 3 trous. Trou de robinetterie central percé.	298 €
4119 55 01	560 x 550 mm. Pour robinetterie à 3 trous. Trou de robinetterie central percé.	267 €

	B	E	G	H	L
4119 55	560	660	610	710	420
4119 60	610	650	600	700	460

Lavabo de 60 ou 56 cm. Pour robinetterie à 3 trous. Trou de robinetterie central percé. Avec trop-plein. Idéal pour les personnes à mobilité réduite grâce aux poignées de préhension moulées.



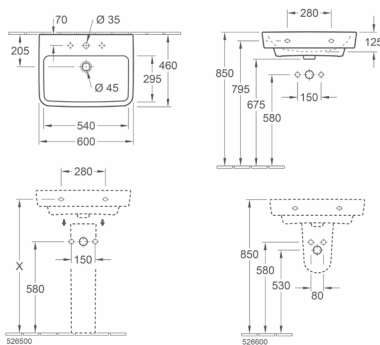
Tous nos lavabos sont disponibles sans trop plein, sans trou de robinetterie sur demande. Prix de vente conseillé HT 2023 dans le coloris blanc (01). Voir autres configurations sur le Tarif Villeroy & Boch 2023. Les éco-contributions de la REP sont à appliquer et à ajouter sur tous les tarifs des produits, excepté les meubles. Voir page 5.

LES LAVABOS/LES PLANS DE TOILETTE /LES VASQUES les lavabos

LAVABO O.NOVO



START Pour robinetterie à 3 trous, trou de robinetterie central percé. Avec trop-plein.

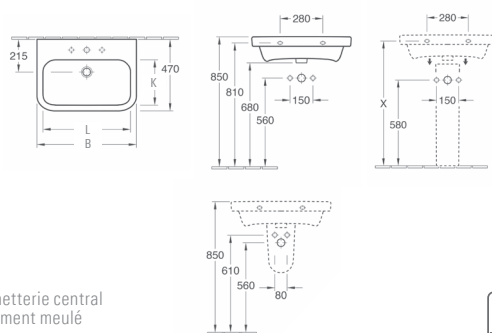


4A41 65 01	650 x 460 mm	172 €
4A41 60 01	600 x 460 mm	135 €
4A41 55 01	550 x 460 mm	127 €

LAVABO ARCHITECTURA



PLUS Pour robinetterie à 3 trous, trou de robinetterie central percé. Avec trop-plein. Disponible également meulé (voir sur internet).



4188 65 01	650 x 470 mm	240 €
4188 60 01	600 x 470 mm	179 €
4188 55 01	550 x 470 mm	182 €
4373 50 01	500 x 380 mm	171 €
4373 45 01	450 x 380 mm	148 €

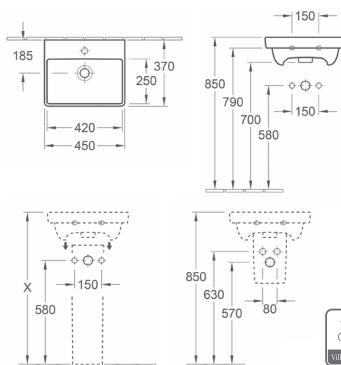
	B	K	L
4188 65	650	295	575
4188 60	600	295	535
4188 55	550	300	480
4373 50	500	210	430
4373 45	450	210	385



LAVE-MAINS AVENTO



DESIGN Lave-mains au design droit. Pour robinetterie monotrou, trou de robinetterie percé. Avec trop-plein.



7358 45 01	450 x 370 mm	171 €
5222 00 01	Cache-siphon*	271 €

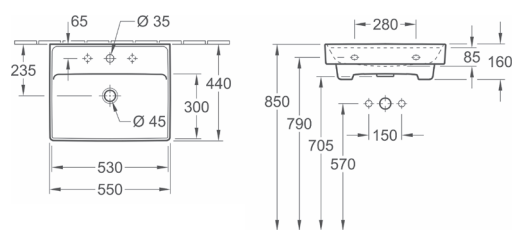
Blanc mat
(RW)



LAVABO COLLARO



DESIGN Lavabo in TitanCeram, pour robinetterie à 3 trous, trou de robinetterie central percé. Avec trop-plein. Lavabo faisant parti d'une gamme complète de céramique et meuble.



4A33 65 01	650 x 470 mm	334 €
4A33 60 01	600 x 470 mm	348 €
4A33 55 01	550 x 440 mm	330 €
4334 50 01	500 x 400 mm	272 €

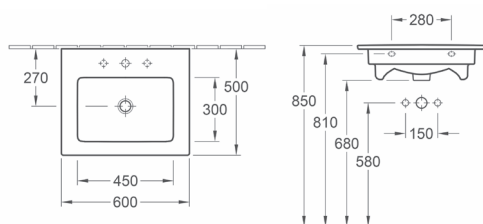
Blanc mat
(RW)



LAVABO VENTICELLO



DESIGN Lavabo faisant parti d'une gamme complète de céramique et meuble. Avec trop-plein.



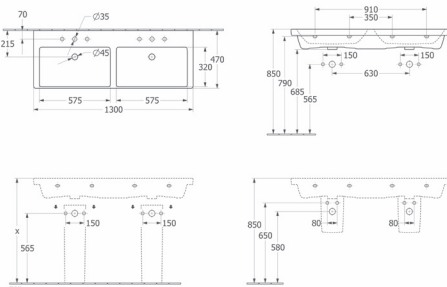
4124 60 01	600 x 500 mm Pour robinetterie à 3 trous. Trou de robinetterie central percé	279 €
------------	---	-------

LES LAVABOS/LÉS PLANS DE TOILETTE /LES VASQUES les plans de toilette

PLAN DE TOILETTE SUBWAY 3.0



PREMIER PLAN Plan de toilette design grâce à sa minceur, Il fait parti d'une gamme complète de céramique et meuble. Robinetterie à 3 trous, trou de robinetterie central percé. Avec trop-plein.



Simple vasque :

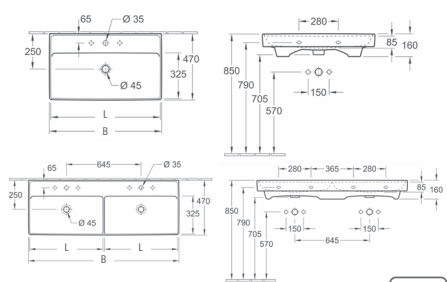
4A71 D5 01/RW	1300 x 470 mm	1 021 € / 1 324 €
4A70 A5 01/RW	1000 x 470 mm	689 € / 926 €
4A70 80 01/RW	800 x 470 mm	579 € / 794 €
5244 00 01	Cache-siphon. Ne peut pas être monté avec une robinetterie 3 trous. Set de fixation inclus	242 €



PLAN DE TOILETTE COLLARO



PREMIER PLAN Plan de toilette en TitanCeram à fixation murale. Pour deux robinetteries à 3 trous, trous de robinetteries centraux percés. Avec trop-plein. Plan de toilette faisant parti d'une gamme complète de céramique et meuble.



4A33 C4 01/RW	1200 x 470 mm	889 € / 1 167 €
4A33 A5 01/RW	1000 x 470 mm	706 € / 946 €
4A33 80 01/RW	800 x 470 mm	660 € / 891 €

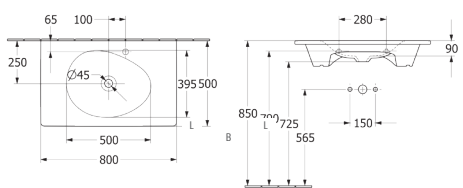
	B	L	
4A33 C4	1200	1180	
4A33 A5	1000	980	
4A33 80	800	780	



PLAN DE TOILETTE ANTAO



PREMIER PLAN Plan de toilette en TitanCeram, cuve au centre, Rectangulaire, Pour robinetterie monotrou, trou de robinetterie percé, avec trop-plein invisible



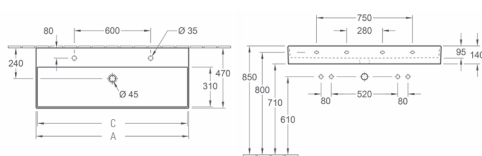
4A77 LB R1/RW	1200 x 500 mm	1 392 € / 1 631 €
4A76 AB R1/RW	1000 x 500 mm	1 197 € / 1 397 €
4A75 81 R1/RW	800 x 500 mm	897 € / 1 056 €



LAVABO ET PLAN DE TOILETTE MEMENTO 2.0



PREMIER PLAN Design carré contemporain, faisant partie d'une gamme complète de céramique. Pour deux robinetterie monotrou, trous de robinetterie percés. Avec trop-plein. Disponible également en Stone White, Graphite et Ebony.

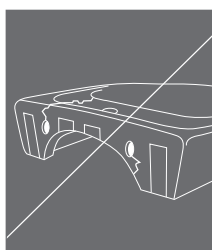


4A22 C4 01/RW	1200 x 470 mm	1 240 € / 1 587 €
4A22 A4 01/RW	1000 x 470 mm	898 € / 1 297 €
4A22 80 01/RW	800 x 470 mm	837 € / 1 104 €
4A22 60 01/RW	600 x 420 mm	509 € / 710 €
4A22 50 01/RW	500 x 420 mm	449 € / 638 €

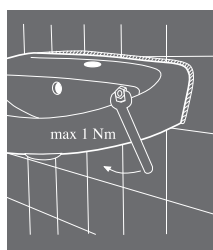
	A	C	
4A22 C4	1200	1180	
4A22 A4	1000	980	
4A22 80	800	780	
4A22 60	600	580	
4A22 50	500	480	



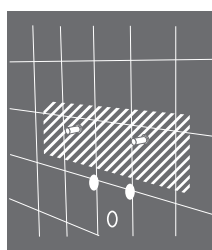
INSTRUCTIONS DE MONTAGE ET GARANTIE



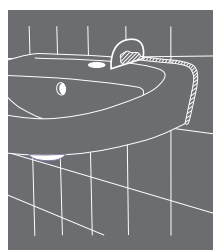
1. éviter les cassures au montage



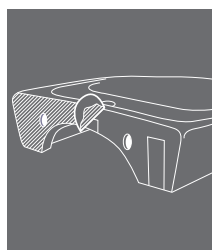
2. agent de séparation, savon noir p.ex.



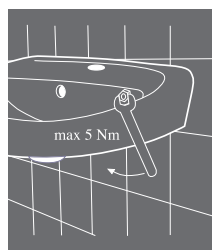
3. surface de montage : ciment portland, ciment blanc



4. monter l'appareil sanitaire, serrer légèrement



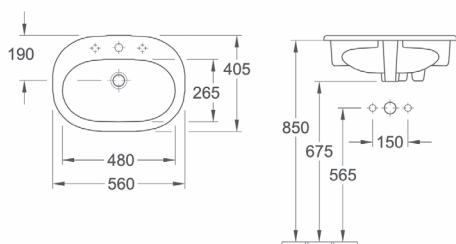
5. nettoyer les raccords



6. serrer en douceur

LES LAVABOS/LES PLANS DE TOILETTE /LES VASQUES les vasques

VASQUE O.NOVO À ENCASTRER PAR LE DESSUS



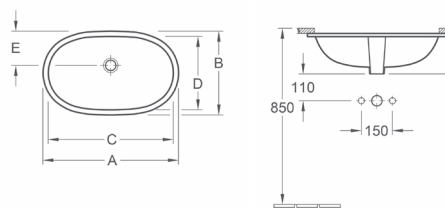
4161 56 01 560 x 405 mm.
Profondeur 175 mm

191 €

Design ovale contemporain. Pour robinetterie à 3 trous.
Trou de robinetterie central percé. Avec trop-plein.



VASQUE O.NOVO À ENCASTRER PAR LE DESSOUS



4162 60 01 600 x 350 mm.
Profondeur 215 mm

240 €

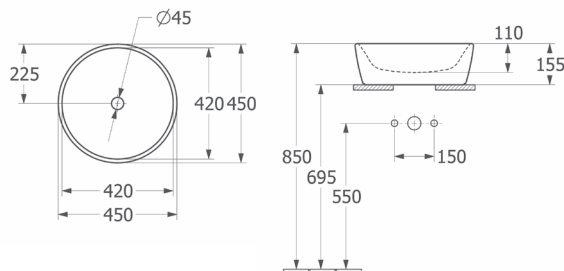
4162 50 01 530 x 320 mm.
Profondeur 250 mm

217 €

Design ovale contemporain. Sans plage de robinetterie.
Avec trop-plein.

	A	B	C	D	E	M
4162 60	650	400	600	350	165	215
4162 50	580	370	530	320	145	205

VASQUE A POSER ARCHITECTURA



5A25 45 01 450 mm. Rond

280 €

5A26 60 01 600 x 400 mm. Ovale

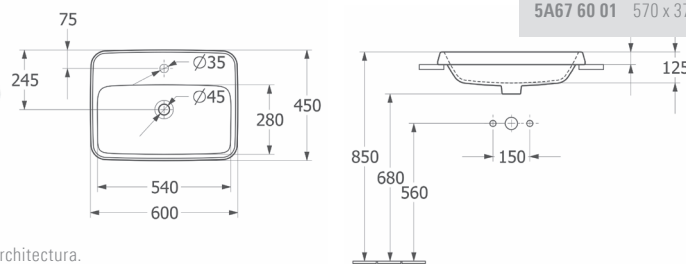
325 €

5A27 60 01 600 x 400 mm. Rectangle

325 €

3 formes pour 3 possibilités avec les vasques Architectura.
Sans plage de robinetterie. Avec trop-plein.

VASQUE ARCHITECTURA A ENCASTRER PAR LE DESSUS



5A65 45 01 450 mm. Rond

209 €

5A66 60 01 570 x 375 mm. Ovale

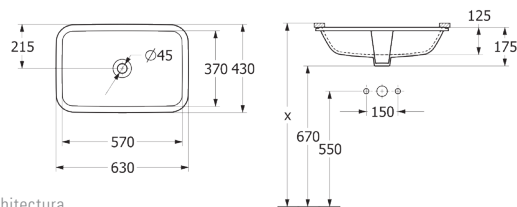
257 €

5A67 60 01 570 x 375 mm. Rectangle

257 €

3 formes pour 3 possibilités avec les vasques Architectura.
Sans plage de robinetterie. Avec trop-plein.

VASQUE ARCHITECTURA A ENCASTRER PAR LE DESSOUS



5A75 45 01 400 mm. Rond

229 €

5A76 60 01 570 x 360 mm. Ovale

284 €

5A77 60 01 570 x 370 mm. Rectangle

284 €

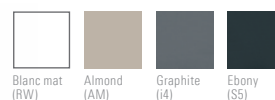
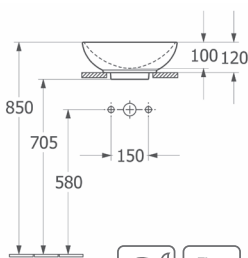
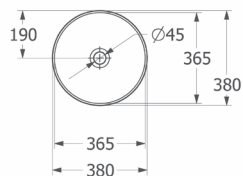
3 formes avec 3 possibilités avec les vasques Architectura.
Sans plage de robinetterie. Avec trop-plein.

LES LAVABOS/LES PLANS DE TOILETTE /LES VASQUES les vasques

VASQUE RONDE A POSER LOOP & FRIENDS

4A45 00 01/RW 380 mm. Rond

350 € / 519 €



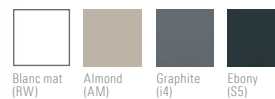
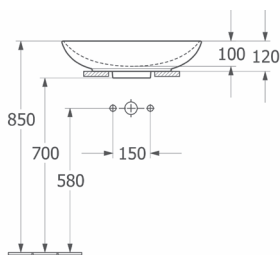
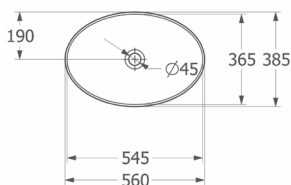
Pour robinetterie murale ou robinetterie surélevée, sans plage de robinetterie, avec ou sans trop-plein



VASQUE OVALE A POSER LOOP & FRIENDS

4A47 00 01/RW 560 x 380 mm. Ovale

394 € / 572 €



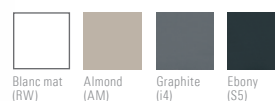
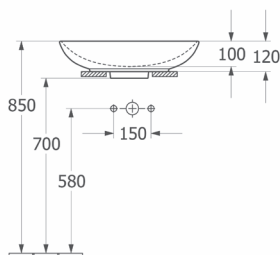
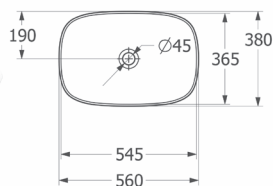
Pour robinetterie murale ou robinetterie surélevée, sans plage de robinetterie, avec ou sans trop-plein



VASQUE RECTANGULAIRE A POSER LOOP & FRIENDS

4A49 00 01/RW 560 x 380 mm. Rectangulaire

394 € / 572 €



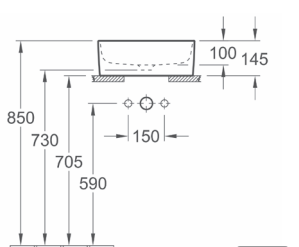
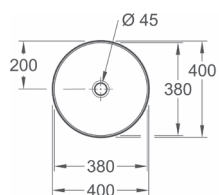
Pour robinetterie murale ou robinetterie surélevée, sans plage de robinetterie, avec ou sans trop-plein



VASQUE RONDE COLLARO À POSER

4A184001/RW 400 mm de diamètre. Ronde

348 € / 517 €



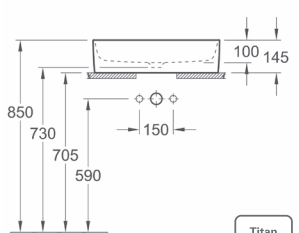
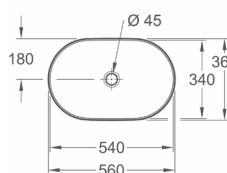
Disponibles version blanc brillant (01) ou blanc mat (RW). Sans trop-plein. Pour robinetterie murale ou robinetterie surélevée. Compatibles avec les meubles Collaro, Finion et Legato.



VASQUE OVALE COLLARO À POSER

4A195601/RW 560 x 360 mm. Ovale

365 € / 538 €



Disponibles version blanc brillant (01) ou blanc mat (RW). Sans trop-plein. Pour robinetterie murale ou robinetterie surélevée. Compatibles avec les meubles Collaro, Finion et Legato.

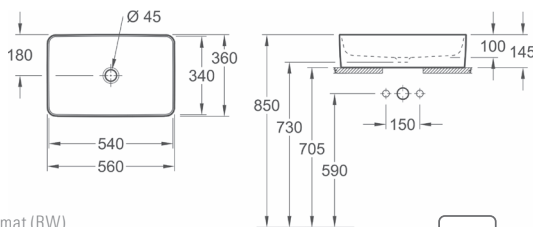


Tous nos CombiPacks sont livrés prêts à poser avec cuvette, réservoir et mécanisme double touche, abattant, fixations et robinet d'arrêt. Prix de vente conseillé HT 2023 dans le coloris blanc (01). Voir autres configurations sur le Tarif Villeroy & Boch 2023. Les éco-contributions de la REP sont à appliquer et à ajouter sur tous les tarifs des produits, excepté les meubles. Voir page 5.

LES LAVABOS/LES PLANS DE TOILETTE /LES VASQUES les vasques

VASQUE RECTANGULAIRE COLLARO À POSER

4A205601/RW 560 x 360 mm. Rectangulaire 365 € / 538 €

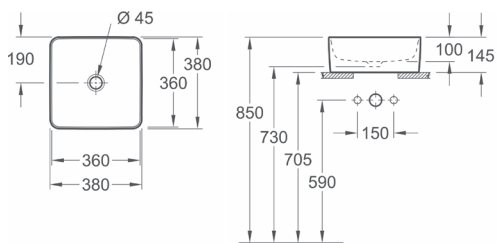
Blanc mat
(RW)

Disponibles version blanc brillant (01) ou blanc mat (RW).
 Sans trop-plein. Pour robinetterie murale ou robinetterie surélevée.
 Compatibles avec les meubles Collaro, Finion et Legato.



VASQUE CARRÉ COLLARO À POSER

4A213801/RW 380 x 380 mm. Carrée 351 € / 521 €

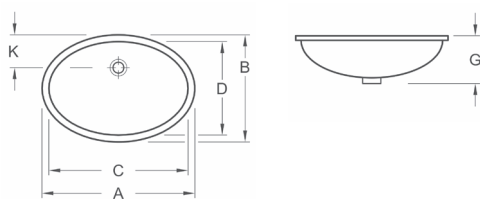
Blanc mat
(RW)

Disponibles version blanc brillant (01) ou blanc mat (RW).
 Sans trop-plein. Pour robinetterie murale ou robinetterie surélevée.
 Compatibles avec les meubles Collaro, Finion et Legato.



VASQUE EVANA À ENCASTRER PAR LE DESSOUS

6144 00 01 615 x 415 mm. Profondeur 215 mm 464 €
 6147 00 01 500 x 350 mm. Profondeur 220 mm 289 €
 6147 46 01 455 x 305 mm. Profondeur 195 mm 284 €

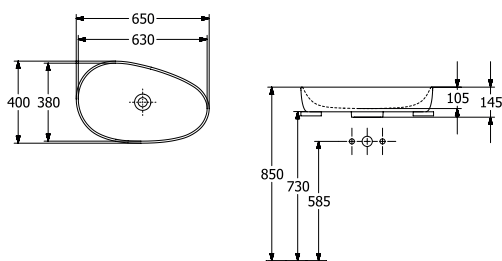


	A	B	C	D	G	K
6144 00	675	475	615	415	215	150
6147 00	570	410	500	350	220	140
6147 46	520	365	455	305	195	125

Vasque avec paroi extérieure émaillée.
 Sans plage de robinetterie. Avec trop-plein.

VASQUE A POSER ANTAO

4A74 65 R1/RW 650 x 400 mm 773 € / 908 €
 4A73 51 R1/RW 510 x 400 mm 722 € / 846 €
 4A72 40 R1/RW 400 x 395 mm 671 € / 786 €

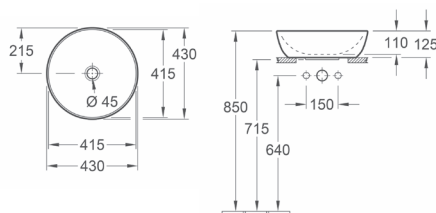
Blanc mat
(RW)Almond
(AM)Morning
Green
(RG)Nero
(R7)

Vasques asymétriques, pour robinetterie murale ou robinetterie surélevée, sans plage de robinetterie, sans trop-plein, lors du montage, respecter une distance minimale entre le dos du lavabo et le mur



LES LAVABOS/LES PLANS DE TOILETTE /LES VASQUES les vasques

VASQUE ARTIS À POSER

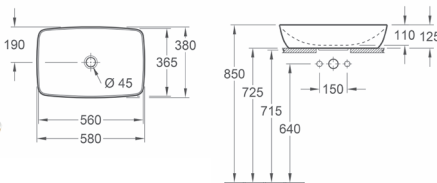


4179 43 R1	430 mm. Ronde.	713 €
4198 61 R1	610 x 410 mm. Ovale.	773 €
4172 58 R1	580 x 380 mm. Rectangulaire.	758 €
4178 41 R1	410 x 410 mm. Carrée.	704 €

4 formes possible de vasques Artis. Combinable avec la gamme de meubles Legato et Finion. Sans plage de robinetterie. Sans trop-plein.



VASQUES ARTIS BICOLOUR À POSER



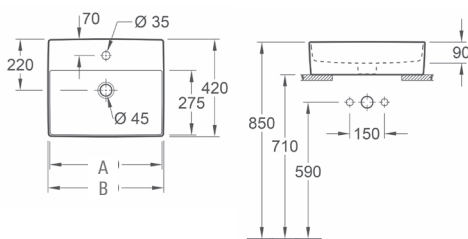
4179 43 XX XX	430 mm. Ronde.	866 €
4198 61 XX XX	610 x 410 mm. Ovale.	942 €
4172 58 XX XX	580 x 380 mm. Rectangulaire.	923 €
4178 41 XX XX	410 x 410 mm. Carrée.	856 €

BCT0	BSC4	BSC6
BSC7	BCT7	BCT8
BCS9	BCW9	BCW8
BCS8		

Look bicolore : émail coloré sur la surface extérieure, contrasté avec la couleur blanche de l'intérieur des vasques. Le concept chromatique d'Artis a été élaboré en coopération avec la styliste d'intérieur Gesa Hansen. Applicable sur les 4 formes de vasques Artis.



VASQUE MEMENTO 2.0 À POSER



4A07 60 01	600 x 420 mm. Profondeur 90 mm	548 €
4A07 50 01	500 x 420 mm. Profondeur 90 mm	487 €

	A	B
4A07 60	480	500
4A07 50	580	600

Design carré contemporain aux rebords fins en TitanCeram. Robinetterie à 3 trous, trou de robinetterie central percé. Avec trop-plein. Compatible avec la gamme de meubles Finion, Legato.



VASQUES MEMENTO 2.0 COULEUR A POSER



4A07 60 01/RW	600 x 420 mm. Profondeur 90 mm	548 € / 757 €
4A07 50 01/RW	500 x 420 mm. Profondeur 90 mm	487 € / 684 €

Blanc (01)	Blanc mat (RW)	Graphite (i4)	Ebony (S5)

Design carré contemporain aux rebord fins en TitanCeram. Robinetterie à 3 trous, trou de robinetterie central percé. Avec trop-plein. 3 couleurs au choix disponibles sur toutes les céramiques de la collection Memento 2.0 (WC, plan de toilette, lavabo, bidet et vasques).





Réf : TVW10700300061, collection Liberty

LA ROBINETTERIE DE SALLE DE BAINS

Villeroy & Boch offre une nouvelle gamme de robinetterie avec des designs et des coloris divers. Modèles pour les lavabos, la douche, la baignoire sauront satisfaire toutes les exigences.



LA ROBINETTERIE DE SALLE DE BAINS



Si vous choisissez Villeroy & Boch, vous avez de bonnes raisons : des matériaux et une finition de première qualité, un design tendance et une fonctionnalité optimale. Ces valeurs sont désormais aussi matérialisées dans notre nouvelle robinetterie. Nos robinets sont parfaitement adaptés aux collections pour salles de bains, ils sont faciles à installer et offrent une haute qualité sans compromis.

Pour un agencement facilité, sûr et rapide de votre salle de bains

LA QUALITÉ SUR TOUTE LA LIGNE

La qualité est ce qui nous différencie car elle est notre maître-mot de la première ébauche jusqu'à la dernière finition. Chaque robinet dispose d'une résistance maximale à l'oxydation et à l'usure et a passé de nombreux tests selon des procédures de contrôle rigoureuses.

- Les composants clés des fabricants européens
- Les contrôles et certifications spécifiques aux pays ont été validés et obtenus
- Les standards de qualité répondent à toutes les normes assurant une durée de vie maximale

Des fonctionnalités avancées pour un confort d'utilisation



AIRPLUS

Jet agréable grâce à l'ajout d'air - même avec une utilisation économique de l'eau



EASYCLEAN

Nettoyage et élimination du calcaire faciles avec le doigt



COMFORTPLUS

Hauteur de robinetterie confortable pour les différentes vasques à poser



SMARTPRESSURE

Débit d'eau constant même en cas de variations de pression



AQUASMART

Limitation écologique de la consommation d'eau à 5 l/min maximum - sans perte de puissance

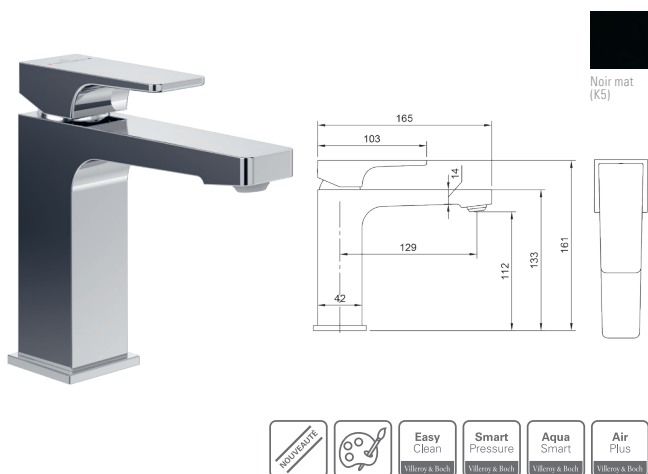
LA ROBINETTERIE DE SALLE DE BAINS

Architectura square



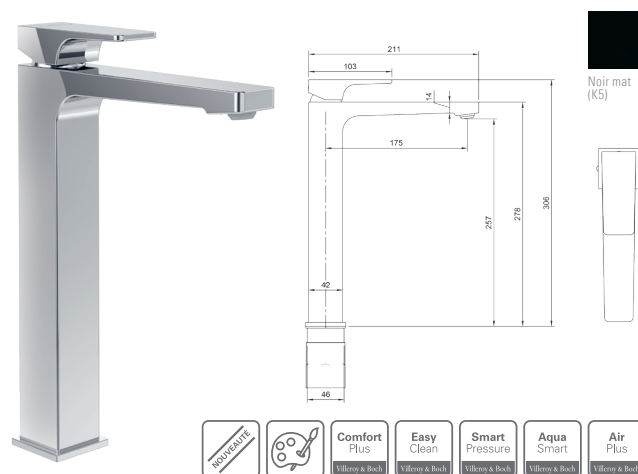
ROBINETTERIE POUR LAVABO

TVW12500100061/K5 196 € / 275 €

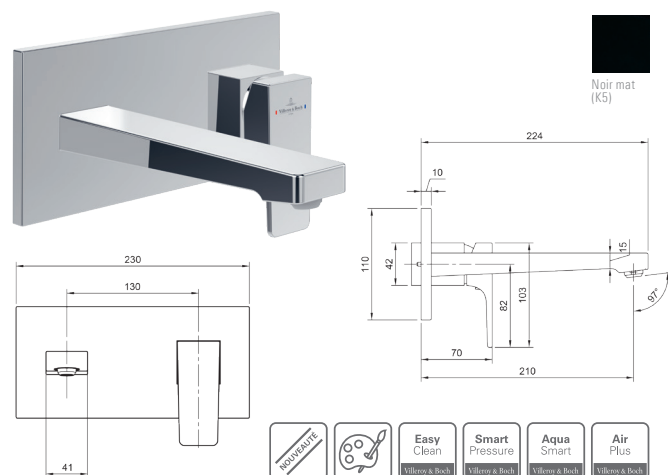


ROBINETTERIE HAUTE POUR LAVABO

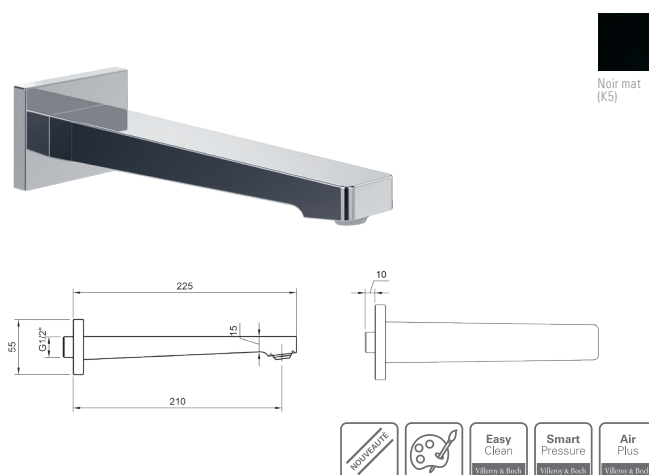
TVW12500200061/K5 290 € / 406 €

ROBINETTERIE MURALE POUR
LAVABO/VASQUE

TVW12500300061/K5 290 € / 406 €

ROBINETTERIE MURALE POUR
BAIGNOIRE

TVT12500200061/K5 124 € / 173 €



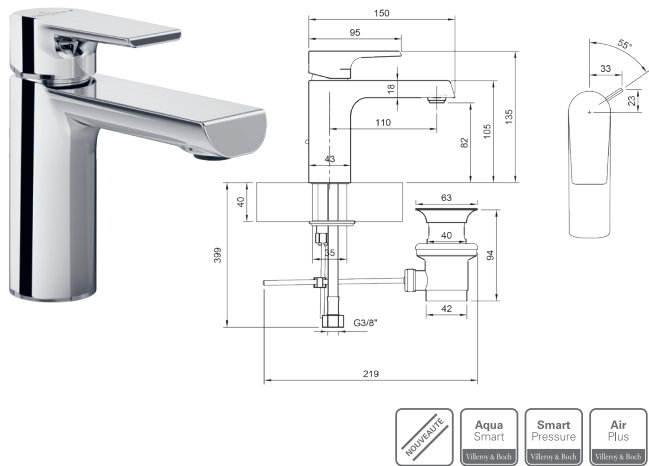
LA ROBINETTERIE DE SALLE DE BAINS

Liberty



ROBINETTERIE POUR LAVABO

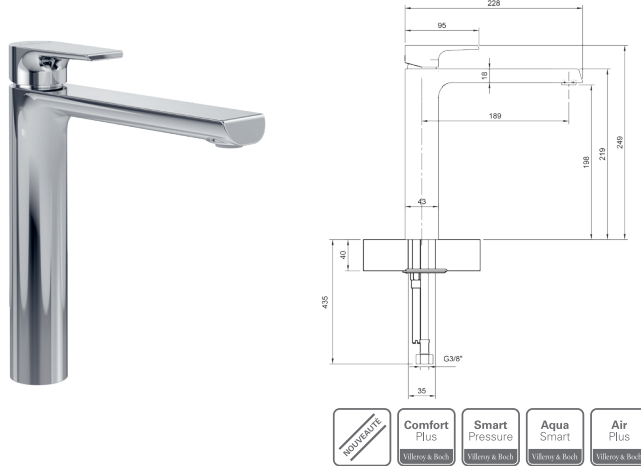
TVW10700100061 225 €



-
-
-
-

ROBINETTERIE HAUTE POUR LAVABO

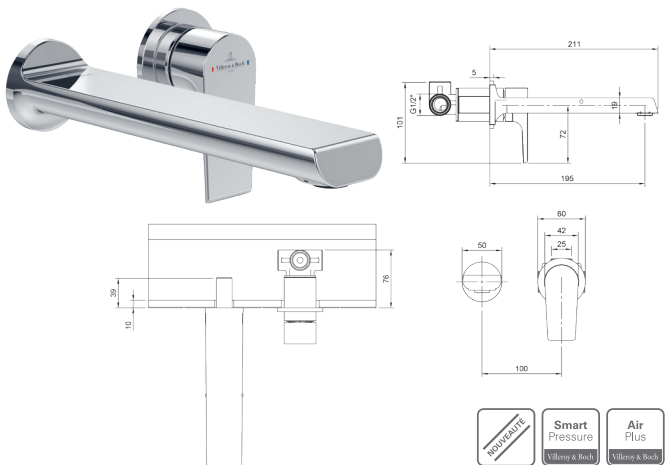
TVW10700400061 333 €



-
-
-
-
-

ROBINETTERIE MURALE POUR LAVABO/VASQUE

TVW10700800061 429 €



-
-
-

ROBINETTERIE POUR LAVABO À 3 TROUS

TVW10700700061 544 €



-
-
-
-

Prix de vente conseillé HT 2023 dans le coloris blanc (01). Voir autres configurations sur le Tarif Villeroy & Boch 2023. Les éco-contributions de la REP sont à appliquer et à ajouter sur tous les tarifs des produits, excepté les meubles. Voir page 5.

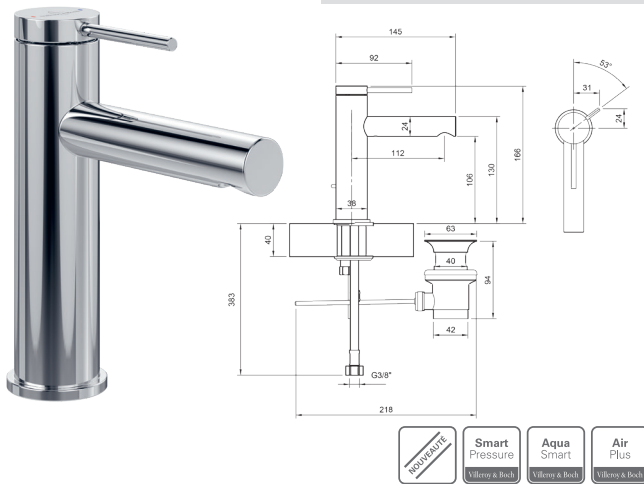
LA ROBINETTERIE DE SALLE DE BAINS

Loop & Friends



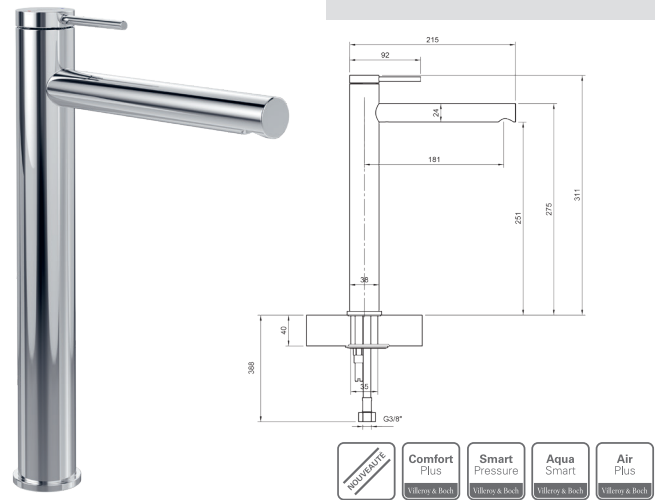
ROBINETTERIE POUR LAVABO

TVW10610215361 / K5 272 € / 383 €

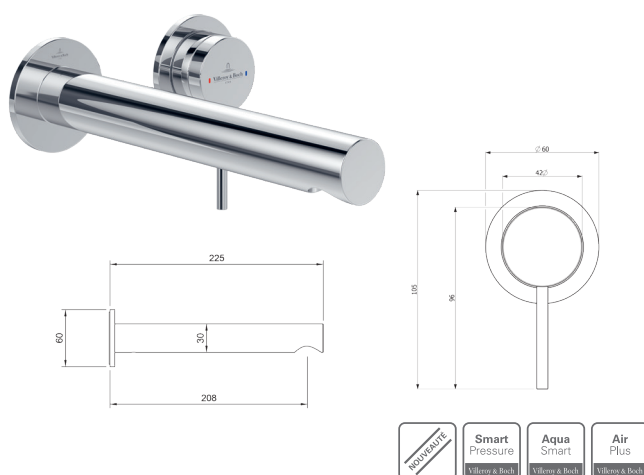


ROBINETTERIE HAUTE POUR LAVABO

TVW10610615361 / K5 367 € / 515 €

ROBINETTERIE MURALE POUR
LAVABO/VASQUE

TVZ10601000061 / K5 272 € / 383 €

ROBINETTERIE POUR LAVABO
À 3 TROUS

TVZ10600900061 / K5 534 € / 747 €



Prix de vente conseillé HT 2023 dans le coloris blanc (01). Voir autres configurations sur le Tarif Villeroy & Boch 2023. Les éco-contributions de la REP sont à appliquer et à ajouter sur tous les tarifs des produits, excepté les meubles. Voir page 5.

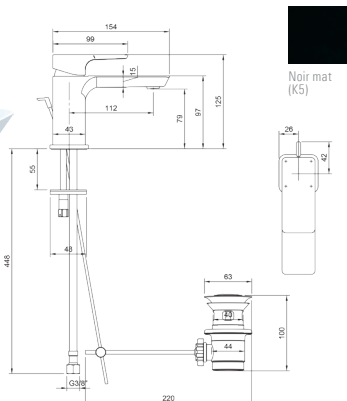
LA ROBINETTERIE DE SALLE DE BAINS

Subway 3.0



ROBINETTERIE POUR LAVABO

TVW11200100061/K5 247 € / 345 €

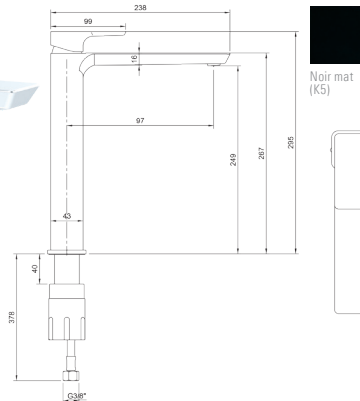


Noir mat (K5)

- NOUVEAUTE
- Easy Clean Villeroy & Boch
- Smart Pressure Villeroy & Boch
- Aqua Smart Villeroy & Boch
- Air Plus Villeroy & Boch

ROBINETTERIE HAUTE POUR LAVABO

TVW11200400061/K5 406 € / 569 €

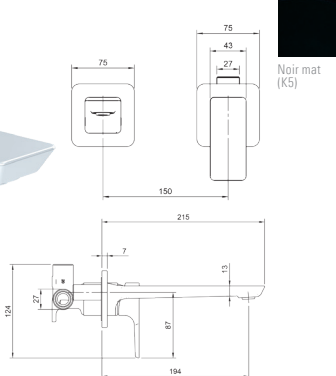
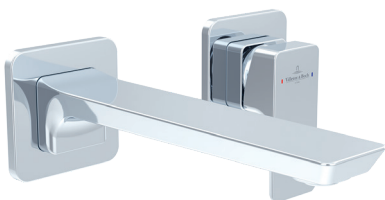


Noir mat (K5)

- NOUVEAUTE
- Easy Clean Villeroy & Boch
- Smart Pressure Villeroy & Boch
- Aqua Smart Villeroy & Boch
- Air Plus Villeroy & Boch

ROBINETTERIE MURALE POUR LAVABO/VASQUE

TVW11200700061 471 € / 660 €

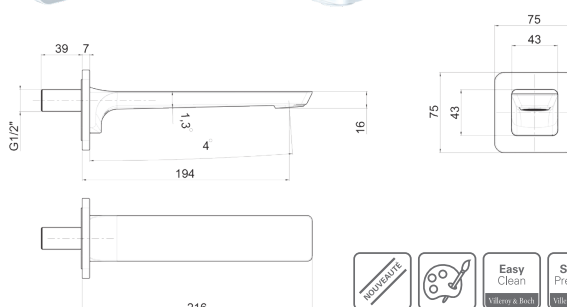
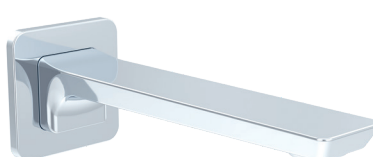


Noir mat (K5)

- NOUVEAUTE
- Easy Clean Villeroy & Boch
- Smart Pressure Villeroy & Boch
- Aqua Smart Villeroy & Boch
- Air Plus Villeroy & Boch

ROBINETTERIE MURALE POUR BAIGNOIRE

TVT11200100061 261 € / 365 €



Noir mat (K5)

- NOUVEAUTE
- Easy Clean Villeroy & Boch
- Smart Pressure Villeroy & Boch
- Air Plus Villeroy & Boch

Prix de vente conseillé HT 2023 dans le coloris blanc (01). Voir autres configurations sur le Tarif Villeroy & Boch 2023. Les éco-contributions de la REP sont à appliquer et à ajouter sur tous les tarifs des produits, excepté les meubles. Voir page 5.



Ref : 6233 N4 01, Receveur de douche Le Valence

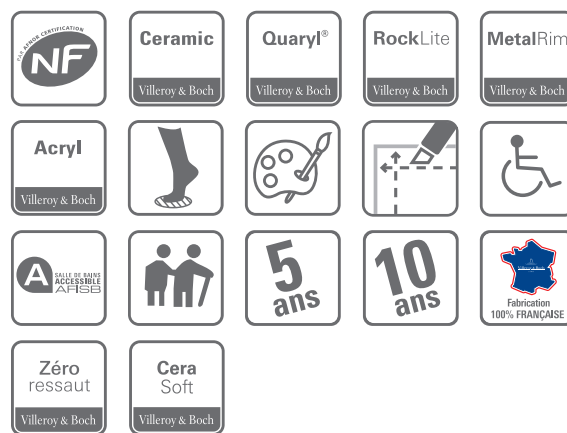
LES RECEVEURS

les receveurs céramique/les receveurs Quarryl®
les receveurs acrylique

Villeroy & Boch offre une gamme très large de receveurs dans 3 matériaux : **la céramique, le Quarryl® et l'acrylique**. Les dernières innovations, telles que la découpe sur mesure ou encore l'impression sur receveurs céramique permettent d'avoir un espace douche d'autant plus élégant et harmonieux avec l'ensemble de la salle de bains.

NB : LA GLISSANCE DES RECEVEURS

La loi ne spécifie pas de règles. Néanmoins, Villeroy & Boch utilise une norme de carrelage pour évaluer l'antidérapance de ses receveurs, la norme allemande, DIN 51097. Cette norme qualifie le caractère anti-dérapant sur une pente. Il est ensuite attribué une note allant de C à A. Pour noter un produit de revêtement de sol, une personne effectue le test en marchant sur une pente recouverte avec le revêtement à tester. Le sol est ensuite recouvert d'huile. La pente est progressivement accentuée et quand la personne ne se sent plus en sécurité, tout est arrêté et l'angle d'inclinaison de la pente est enregistré.



NORME DE GLISSANCE DES RECEVEURS		
Angle d'inclinaison	DIN 51097	XP 05-010
12°	CLASSE A	PN 12
18°	CLASSE B	PN 18
24°	CLASSE C	PN 24

LES RECEVEURS

		Céramique			
		O.novo	Lifetime Plus	Subway Infinity	Le Valence
		1/4 de rond			
800 x 800 x 60		-	-		
900 x 900 x 60		620990 XX	-		
1000 x 1000 x 60		-	-		
		Carré			
700 x 700 x 100		6028A7 XX	-		
800 x 800 x 100		6028A8 XX	-		
800 x 800 x 60		621580 XX	-		
900 x 900 x 60		622190 XX	-		
1000 x 1000 x 60		606010 XX	-		
		Carré Extraplat			
800 x 800 x 35		-	6223B3 XX		
900 x 900 x 35		-	6223D4 XX		
900 x 900 x 40					6233D4 XX
1000 x 1000 x 35		-	6223J5 XX		
		Rectangulaire			
900 x 700 x 60		-	-		
900 x 750 x 60		-	-		
1000 x 800 x 60		606180 XX	-		
1200 x 800 x 60		622212 XX	-		
1200 x 900 x 60		606290 XX	-		
		Rectangulaire extraplat			
1000 x 800 x 35		-	6223J3 XX		
1000 x 800 x 40					6233J3 XX
1200 x 800 x 35		-	6223N3 XX		
1200 x 800 x 40					6233N3 XX
1200 x 900 x 35		-	6223N4 XX		
1200 x 900 x 40					6233N4 XX
1400 x 800 x 35		-	6223S3 XX		
1400 x 900 x 35		-	6223S4 XX		
1400 x 900 x 40					6233S4 XX

De 800 x 750 x 40 à
1600 x 1000 x 40Voir références et dimensions
page 51Possibilité de dimensions
sur mesure

Quaryl®
Squaro Infinity
De 800 x 800 à 1800 x 1000 mm
Voir références et dimensions page 55
Possibilité de dimensions sur mesure

Acrylique	
Planeo	Architectura MetalRim
De 750 x 900 mm à 1800 x 900 mm	De 800 x 800 mm à 1800 x 900 mm
Voir références et dimensions page 57	Voir références et dimensions page 58
Possibilité de découpe sur mesure	

Les dimensions indiquées des receveurs tout au long des pages
correspondent à longueur x largeur x hauteur en mm.XX : A remplacer avec la référence couleur.
Céramique : 01 blanc/blanc antidérapant
Acrylique : 01 blanc
Coloris Colorline : 1S anthracite - 3S gris - RW stone white
Coloris Stone Look : 1N nature anthracite - 2N nature crème - 3N nature grey - 4N nature sand - 5N nature white

Voir instructions de montage pages 52 et 59 de cette brochure.

LES MATÉRIAUX DES RECEVEURS



LA CÉRAMIQUE

Fabrication française depuis 1974

Matériau naturel et extrêmement durable. Aujourd'hui, la majorité des modèles sont extraplats et leur émail est antidérapant.



L'ACRYLIQUE

**Plus de 45 ans de savoir-faire
Villeroy & Boch**

Villeroy & Boch fabrique des produits en acrylique depuis 1969 et propose un très large choix de dimensions.



LE QUARYL®

**Une exclusivité Villeroy & Boch
depuis plus de 25 ans**

Le Quaryl® associe les meilleures propriétés du quartz à la résine acrylique de grande qualité. Ses propriétés exceptionnelles laissent toute latitude à la créativité des designers.



FICHE TECHNIQUE

- Céramique naturelle (argile, kaolin, feldspath, quartz) et chamotte (argile cuite)
- 2 coloris standard : Blanc brillant ou antidérapant (01)
- La majorité des modèles sont proposés avec un émail antidérapant
- Zéro ressaut pour Le Valence et Subway Infinity



Valence d'Agen (82)



AVANTAGES

- Matériau solide qui résiste aux déformations
- Résiste aux chocs et aux rayures
- Forte robustesse
- Surface émaillée pour une facilité d'entretien
- Garantie 5 ans
- Matériau naturel et recyclable

INNOVATION

- Nouveau revêtement antidérapant CeraSoft, plus doux au toucher.



FICHE TECHNIQUE

- Acrylique coulé grade sanitaire (PMMA)
- Teinté dans la masse
- Coloris standard : Blanc brillant (01)
- Disponible en versions couleurs pour les modèles clés Architectura MetalRim et tous les modèles Planeo
- Disponible en 5 versions texturées pour Planeo
- Revêtement antidérapant disponible sur tous les modèles (à l'exception de Architectura MetalRim en couleur)
- Zéro ressaut pour Planeo et Architectura



AVANTAGES

- Grande diversité de formes
- Agréable et chaud au contact de la peau
- Les couleurs sont stables et conservent très longtemps leur éclat
- Insensible aux rayons ultraviolets
- Finitions lisses et non poreuses, facile à nettoyer
- Bonne isolation thermique
- Garantie 10 ans

TECHNOLOGIE ROCKLITE

En exclusivité sur la nouvelle collection de receveurs Planeo. Le RockLite est un renforcement du dos du receveur grâce à une nouvelle technologie en polyuréthane.

TECHNOLOGIE METALRIM

En exclusivité sur la collection Architectura MetalRim, un profilé en acier galvanisé intégré aux 4 rebords du receveur pour garantir une stabilité maximale du matériau et donc une grande longévité du produit.



FICHE TECHNIQUE

- Mélange de 60% de poussière de Quartz pur et finement moulu et 40 % d'acrylique liquide, le tout coulé et pressé à très haute pression
- Teinté dans la masse
- Disponible en 3 versions couleurs pour Squaro Infinity
- Zéro ressaut pour Squaro Infinity



AVANTAGES

- ### UNIQUE ET PRÉCIS
- Designs exclusifs
 - Précision des arêtes
 - Faible tolérance dimensionnelle
 - Encastrement à fleur
 - Surface lisse et non poreuse
 - Ne retient pas la saleté, facile à nettoyer
 - Matériau entièrement recyclable : le Quaryl® est broyé en petits morceaux pour ensuite être utilisé comme base pour les routes

SOLIDE ET ROBUSTE

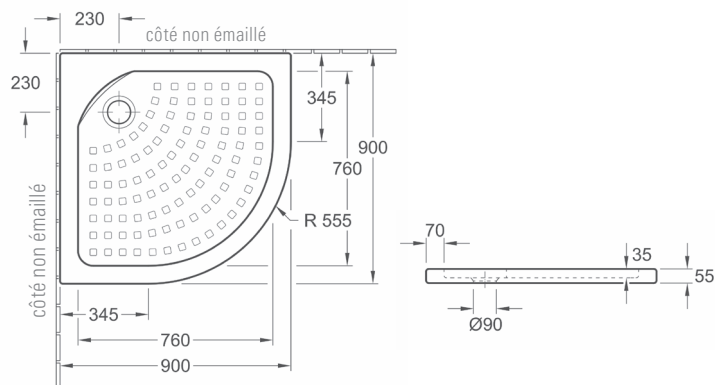
- Epaisseur de 40 mm
- Résiste aux chocs et aux rayures
- Insensible aux rayons ultraviolets
- Conserve son éclat durablement
- Isolant phonique et thermique
- Garantie 10 ans

LES RECEVEURS Céramique

O.NOVO 1/4 DE ROND

6209 90 01 900 x 900 mm
8200 00 61 Bonde

347 €
123 €



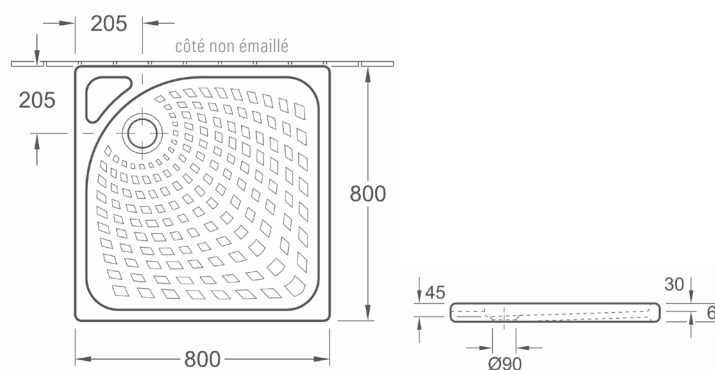
Hauteur 55 mm. A poser ou à encastrer.
Antidérapant de Classe A.



O.NOVO CARRÉ

6215 80 01 800 x 800 mm
8200 00 61 Bonde

235 €
123 €

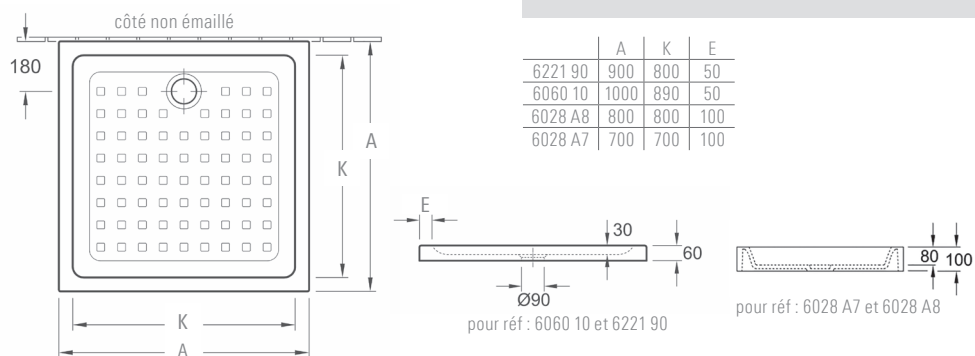
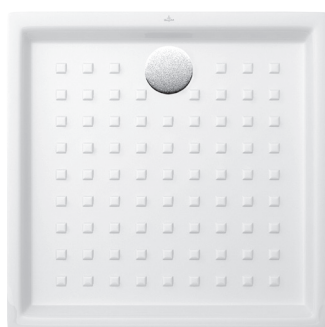


Hauteur 65 mm. A poser ou à encastrer.
Antidérapant de Classe A.



O.NOVO CARRÉ

6060 10 01 1000 x 1000 x 60 mm 447 €
6221 90 01 900 x 900 mm x 60 mm 314 €
6028 A8 01 800 x 800 x 100 mm 195 €
6028 A7 01 700 x 700 x 100 mm 155 €
8200 00 61 Bonde 123 €

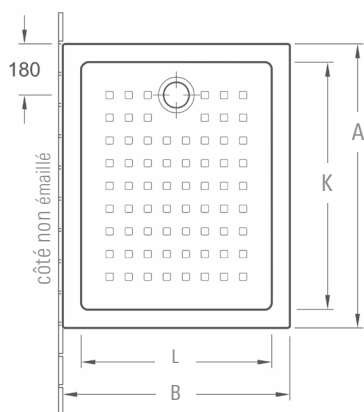
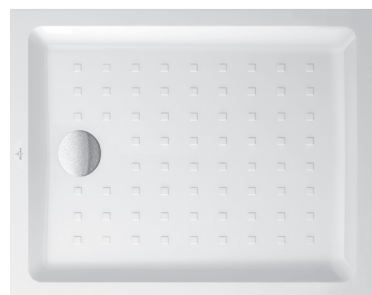


Hauteur 60 ou 100 mm.
A poser ou à encastrer. Antidérapant de Classe A.



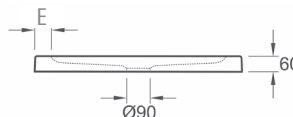
LES RECEVEURS Céramique

O.NOVO RECTANGULAIRE



6062 90 01	1200 x 900 mm	597 €
6222 12 01	1200 x 800 mm	492 €
6061 80 01	1000 x 800 mm	457 €
8200 00 61	Bonde	123 €

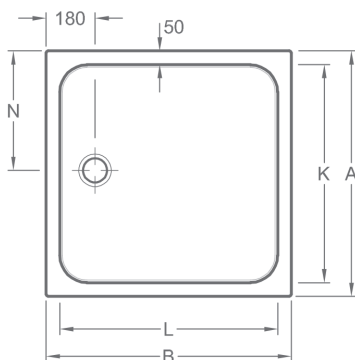
	A	B	K	L	E
6061 80	1000	800	880	680	60
6222 12	1200	800	1100	700	50
6062 90	1200	900	1080	780	60



START Hauteur 60 mm. A poser ou à encastrer. Antidérapant de Classe A.



LIFETIME PLUS CARRE



6223 J5 01	1000 x 1000 x 35 mm	539 €
6223 D4 01	900 x 900 x 35 mm	416 €
6223 B3 01	800 x 800 x 35 mm	345 €
9225 00 XX	Bonde	115 €
9226 02 XX	Cache-bonde	45 €

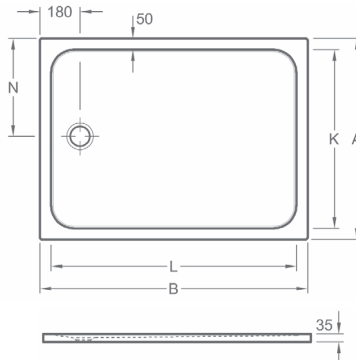
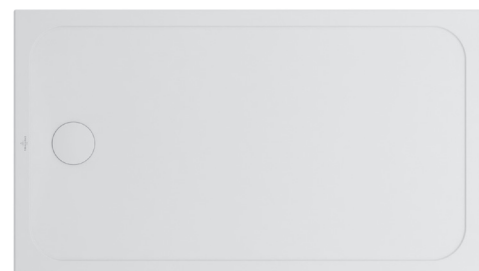
	A	B	K	L	N
6223 J5	1000	1000	900	900	500
6223 D4	900	900	700	700	450
6223 B3	800	800	700	700	400



RESON Receveur extraplats. Hauteur 35 mm. A poser ou à encastrer. Antidérapant de Classe B pour le blanc. Peut s'installer dans le respect des normes d'accessibilité. Bonde petit côté et 4 faces émaillées.



LIFETIME PLUS RECTANGULAIRE



6223 S4 01	1400 x 900 x 35 mm	628 €
6223 S3 01	1400 x 800 x 35 mm	603 €
6223 N4 01	1200 x 900 x 35 mm	589 €
6223 N3 01	1200 x 800 x 35 mm	557 €
6223 J3 01	1000 x 800 x 35 mm	534 €
9225 00 XX	Bonde	115 €
9226 02 XX	Cache-bonde	45 €

	A	B	K	L	N
6223 S4	900	1400	800	1300	450
6223 S3	800	1400	700	1300	400
6223 N4	900	1200	800	1100	450
6223 N3	800	1200	700	1100	400
6223 J3	800	1000	700	900	400



RESON Receveur extraplats. Hauteur 35 mm. A poser ou à encastrer. Antidérapant de Classe B pour le blanc. Peut s'installer dans le respect des normes d'accessibilité. Bonde petit côté et 4 faces émaillées.



LES RECEVEURS Céramique Le Valence



Réf. 6233S488, receveur Le Valence CeraSoft - Réf. 920952LC, cache-bonde

LE VALENCE

Universel et intemporel

Le Valence est le tout nouveau receveur ultraplat sans ressaut pour répondre à la réglementation zéro ressaut du 11 septembre 2020. Voir détail réglementation page 74.



Zéro ressaut

- Receveur totalement plat conforme à la nouvelle réglementation
- Antidérapant de Classe B pour le blanc (01) (voir page 34).

Design minimaliste

- Hauteur 40 mm
- Bonde petit côté 90 mm
- Cache-bonde 16:9 à fleur
- Disponible en Blanc 01 et Blanc CeraSoft

LES RECEVEURS Céramique Le Valence

Fabriqué à Valence d'Agen (France)

Receveur d'origine naturelle

Bonde centrée sur le petit côté 900 mm

Cache-bonde rectangulaire chromé à fleur

Blanc anti-dérapant : classe B (PN18)

Zéro ressaut conforme à l'arrêté du 11 septembre 2020

5 dimensions clés jusqu'à 1400 x 900mm

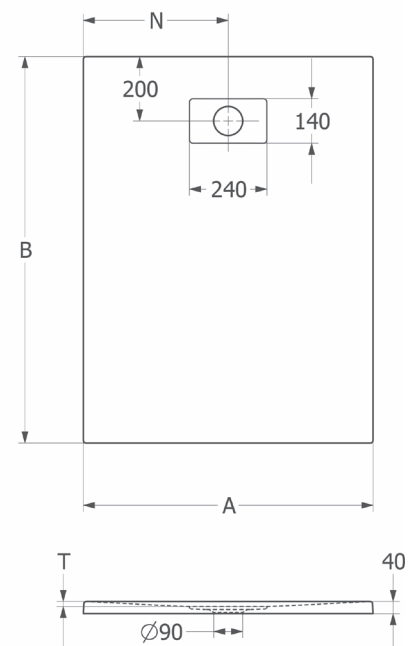
Hauteur 40 mm

Ceramic 4 côtés émaillés pour une installation facilitée

CeraSoft Nouveau revêtement antidérapant CeraSoft, plus doux au toucher, PN 18, Blanc (88)

Pose sur pieds possible

Dimension (mm)	Références Blanc (01)	Références Blanc CeraSoft (88)	Prix de vente conseillé HT (€) 2023	
			Blanc (01)	CeraSoft (88)
900 x 900 x 40	6233 D4 01	6233 D4 88	445 €	490 €
1000 x 800 x 40	6233 J3 01	6233 J3 88	539 €	593 €
1200 x 800 x 40	6233 N3 01	6233 N3 88	563 €	603 €
1200 x 900 x 40	6233 N4 01	6233 N4 88	582 €	611 €
1400 x 900 x 40	6233 S4 01	6233 S4 88	629 €	661 €



Accessoires	Références	Prix de vente conseillé HT (€) 2023	
		Blanc (01)	
Cache-bonde chromé (accessoire obligatoire)	920952LC		53 €
Bonde Tempoplex Plus 90 mm	U90881299		66 €
Kit d'étanchéité SOPRO voir détail p. 53	U94091100		253 €

Prix de vente conseillé HT 2023 dans le coloris blanc (01). Voir autres configurations sur le Tarif Villeroy & Boch 2023. Les éco-contributions de la REP sont à appliquer et à ajouter sur tous les tarifs des produits, excepté les meubles. Voir page 5.

LES RECEVEURS Céramique Subway Infinity

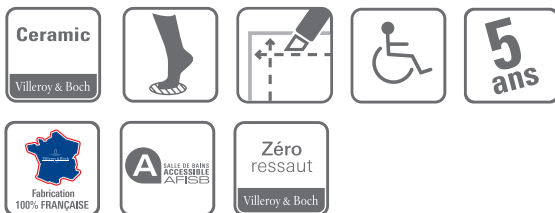


Réf. 6231S401, receveur Subway Infinity

SUBWAY INFINITY

S'adapte et s'insère partout.

Subway INFINITY est le concept exclusif de receveur en céramique par Villeroy & Boch. Découpable sur mesure, il offre un maximum de souplesse à l'aménagement de l'espace douche.



Antidérapant de Classe B pour le blanc (01) (voir page 42).



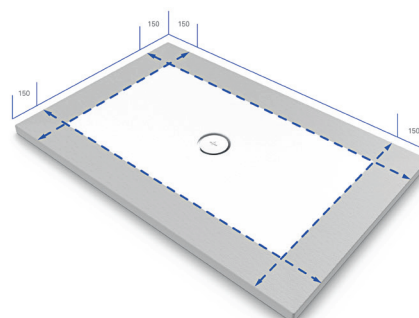
Blanc
antidérapant
01

Caractéristiques techniques

- Design minimaliste et extraplat (hauteur 40 mm, pas de ressaut intérieur)
- 5 dimensions 4 faces émaillées pour une installation facilitée
- 47 dimensions standard de 800 x 750 mm à 1600 x 1000 mm découpées et référencées
- 3 différents types d'installation en fonction des dimensions : pose à fleur du revêtement de sol, pose sur le carrelage ou pose sur un support
- Bonde centrale 90 mm et cache-bonde à commander séparément intégrés à fleur en blanc, chromé brillant ou mat

Innovation Infinity

- Dimensions standard ou sur mesure au centimètre près grâce à un système de recoupe à jet d'eau, permettant d'obtenir des coupes propres et droites, même dans les coins et sur les arêtes.
- Possibilité de réaliser des formes spéciales en cas d'espaces atypiques, comprenant par exemple des colonnes, des saillies et des angles.



Dimension (mm)	Références	Prix de vente conseillé HT (€) 2023		
		Blanc (01) PN 18 / Classe B		
Modèles standard - 4 faces émaillées - Tout type d'installation				
1000 x 1000 x 40	6228J5 XX			631 €
1000 x 800 x 40	6229J3 XX			702 €
1200 x 900 x 40	6230N4 XX			773 €
1400 x 900 x 40	6231S4 XX			848 €
1600 x 1000 x 40	623245 XX			1 312 €
Modèles découpés sur petit côté - 3 faces émaillées				
900 x 800 x 40	6229E3 XX			683 €
1000 x 900 x 40	6228K4 XX			767 €
1100 x 900 x 40	6230M4 XX			732 €
1300 x 900 x 40	6231R4 XX			838 €
1500 x 1000 x 40	6232W5 XX			1 134 €
Modèles découpés sur grand côté - 3 faces émaillées - Installation le long du mur				
1000 x 700 x 40	6229K1 XX			695 €
1000 x 750 x 40	6229K2 XX			702 €
1200 x 750 x 40	6230P2 XX			737 €
1200 x 800 x 40	6230P3 XX			753 €
1400 x 750 x 40	6231T2 XX			823 €
1400 x 800 x 40	6231T3 XX			838 €
1600 x 900 x 40	623254 XX			1 288 €
Modèles découpés sur petit et grand côté - 2 faces émaillées - Installation en angle à gauche				
900 x 700 x 40	6229F1 XX			619 €
900 x 750 x 40	6229F2 XX			619 €
900 x 900 x 40	6228F4 XX			619 €
1500 x 900 x 40	623214 XX			1 261 €
Modèles découpés sur petit et grand côté - 2 faces émaillées - Installation en angle à droite				
900 x 700 x 40	6229G1 XX			619 €
900 x 750 x 40	6229G2 XX			619 €
900 x 900 x 40	6228F4 XX			619 €
1500 x 900 x 40	623224 XX			1 261 €
Modèles découpés sur 4 côtés sur mesure - Installation à encastrier à fleur de sol uniquement				
800 x 750 x 40	6229C2 XX			569 €
800 x 800 x 40	6228C3 XX			569 €
900 x 700 x 40	6229H1 XX			619 €
900 x 750 x 40	6229H2 XX			619 €
900 x 800 x 40	6228H3 XX			619 €
900 x 900 x 40	6228H4 XX			619 €
1000 x 700 x 40	6230L1 XX			702 €
1000 x 750 x 40	6230L2 XX			702 €
1000 x 800 x 40	6230L3 XX			702 €
1200 x 700 x 40	6231Q1 XX			732 €
1200 x 750 x 40	6231Q2 XX			737 €
1200 x 800 x 40	6231Q3 XX			753 €
1200 x 900 x 40	6232N4 XX			888 €
1400 x 750 x 40	6232V2 XX			894 €
1400 x 800 x 40	6232V3 XX			907 €
1400 x 900 x 40	6232V4 XX			921 €
1500 x 750 x 40	623232 XX			1 092 €
1500 x 800 x 40	623233 XX			1 261 €
1500 x 900 x 40	623234 XX			1 261 €
Modèles découpés sur 4 côtés / formats spécifiques - pour installation à encastrier uniquement				
40 mm de hauteur	6228SC XX			843 €
40 mm de hauteur	6229SC XX			915 €
40 mm de hauteur	6230SC XX			985 €
40 mm de hauteur	6231SC XX			1 061 €
40 mm de hauteur	6232SC XX			1 353 €

Accessoires	Références	Blanc (68)	Chromé (61)	Chromé mat (69)
Cache bonde Tempoplex Plus Ø 90 mm	922602 XX	45 €	45 €	45 €
Bonde Tempoplex Compact Ø 90 mm	922500 XX	113 €	115 €	115 €
Bonde Tempoplex Plus Compact Ø 90 mm	922600 XX	120 €	121 €	121 €

INSTRUCTIONS DE POSE DES RECEVEURS CÉRAMIQUE collection O.novo / Subway Infinity / Lifetime Plus / Le Valence

INSTRUCTIONS DE POSE DES RECEVEURS DE DOUCHE À POSER EN CÉRAMIQUE

Le receveur ne doit subir aucune modification (sciage, meulage de renfort...) autre que celles prévues par le fabricant.

Le contact direct de plâtre ou de colle pour plaques ou carreaux de plâtre avec la sous-face du receveur est à proscrire. Il ne doit pas y avoir de blocage vertical ni latéral du receveur.

Carrelage - Mouvements relatifs
joint de finition souple fongicide
mini 5 mm
joint d'étanchéité souple fongicide
Joint mousse (fond de joint)

Encastrement bord à bord
joint de finition souple fongicide
mini 5 mm
joint d'étanchéité souple fongicide
Calage (mortier maigre)
Joint mousse (fond de joint)

Encastrement à recouvrement
joint de finition souple fongicide
mini 5 mm
joint d'étanchéité souple fongicide
pente
colle à carrelage
Joint mousse (fond de joint)
Calage (mortier maigre)

Calage
(au moins 4 supports, 5 supports si une dimension du receveur est supérieure ou égale à 90 cm)
mortier maigre
calage env. 10 x 10 cm (torique, parapng, béton cellulaire, pieds...)

DT 10 - C -1/2 Conformément aux instructions publiées par l'Association Française des Industries de la Salle de Bains - 2009/03

Il est nécessaire de prévoir 5 supports s'il s'agit de pieds réglables en plastique, indépendamment de la taille du receveur.

Veiller à répartir de manière uniforme les supports (respecter le marquage au dos du receveur)

NOTE SUR LES RECEVEURS SUBWAY INFINITY



Les modèles découpés dans un receveur en 160 x 100 cm peuvent être installés uniquement avec le cadre ViFrame ou sur un lit de mortier maigre. Cela concerne les références suivantes :

6232 54 XX (1600 x 900 x 40 mm)	6232 W5 XX (1500 x 1000 x 40 mm)	6232 32 XX (1500 x 750 x 40 mm)	6232 V4 XX (1400 x 900 x 40 mm)
6232 14 XX (1500 x 900 x 40 mm)	6232 24 XX (1500 x 900 x 40 mm)	6232 V3 XX (1400 x 800 x 40 mm)	6232 V2 XX (1400 x 750 x 40 mm)
6232 34 XX (1500 x 900 x 40 mm)	6232 33 XX (1500 x 800 x 40 mm)	6232 N4 XX (1200 x 900 x 40 mm)	6232 SC XX (40 mm, découpe et forme spéciale)

Pour de plus amples informations sur la pose de ces produits, se référer à la notice complète de montage.
VEUILLEZ TOUJOURS VOUS RÉFÉRER À LA NOTICE DE MONTAGE DU PRODUIT.

SYSTÈME D'ÉTANCHÉITÉ SOPRO

Pour tous les modèles, toutes les dimensions de receveurs de douche et toutes les contraintes d'installation.

Les surfaces exposées aux projections d'eau doivent être durablement protégées contre l'humidité. On constate souvent des problèmes d'étanchéité causant des dommages entre le rebord du receveur de douche et le mur ou le sol. Les joints en silicone appliqués à ces endroits sont définis comme de véritables joints de maintenance et ont essentiellement un objectif esthétique et hygiénique. L'humidité peut pénétrer sous le receveur de douche et ainsi dans le corps du bâtiment s'il n'y a pas d'étanchéité complémentaire derrière le joint en silicone.

Normes et directives en vigueur

L'étanchéité des appareils sanitaires est spécifiée dans les normes et directives suivantes :

- ETAG 022 "Étanchéité pour murs et sols dans les pièces humides"
- Fiche technique ZDB "Étanchéités composites"
- Norme DIN 18195-5 "Étanchéités des bâtiments"
- Norme DIN 18534-1:2015-07 "Étanchéité des pièces"
- Fiche technique BIV et BEB
- Norme autrichienne ÖNORM B 2207 "Travaux de pose de carreaux, de dalles et de mosaïque - Norme sur le contrat d'entreprise".

La classe de réclamation A0 (mur et sol) s'applique aux salles de bains pour les surfaces directement et indirectement sollicitées dans lesquelles l'eau à usage sanitaire ou pour le nettoyage n'est pas très souvent utilisée, comme par exemple dans les salles de bains privées.

Pour les receveurs de douche découpés, nous recommandons de prévoir un joint composite au dessous de l'appareil conformément à la norme ETAG 022.

Contenu du système d'étanchéité Sopro

- A** Multi angles pour étanchéité de receveur de douche (2 pièces) - pièces moulées multifonctionnelles avec rubans autocollants sans butyle pour une installation en affleurement
- B** Ruban d'étanchéité pour receveur de douche (6m) - structure mince facilitant la pose ultérieure des carreaux assurant une étanchéité complète
- C** Angles pour étanchéité de receveur de douche (4 pièces) - pour utilisation en angle avec zone d'expansion flexible qui s'adapte parfaitement à tous les rayons habituels des murs ainsi qu'au support des niches
- D** Ruban d'isolation phonique (6m) - ruban flexible phonique autocollant pour réduire le niveau sonore pour l'isolation phonique environnante

Référence	Description	Prix de vente conseillé HT (€) 2023
94091100	Système d'étanchéité Sopro pour tous les modèles, toutes les dimensions de receveurs de douche et toutes les contraintes d'installation	253 €

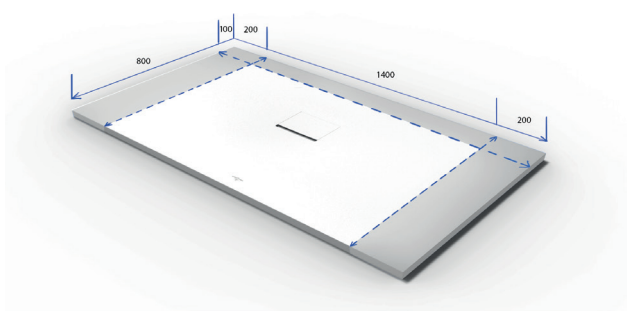
LES RECEVEURS Quarryl® Squaro Infinity



Ref : UDQ1890SQI2BV-RW, Receveur de douche Squaro Infinity

Innovation Infinity

- 27 modèles du 800 x 800 mm au 1800 x 1000 mm.
- Dimensions standard ou sur mesure au centimètre près grâce à un système de recoupe à jet d'eau, permettant d'obtenir des coupes propres et droites, même dans les coins et sur les arêtes.
- Découpe également possible directement sur chantier.
- Possibilité de réaliser des formes spéciales en cas d'espaces atypiques, comprenant par exemple des colonnes, des saillies et des angles.



Aperçu des coloris disponibles / Revêtement naturellement antidérapant de Classe C



Stone White

Gris clair

Anthracite

SQUARO
INFINITY*La solution taillée sur mesure*

Avec son concept INFINITY, Villeroy & Boch propose un receveur en Quarryl®, au design élégant et découpable sur mesure au centimètre près pour une adaptabilité maximale.



Caractéristiques techniques

Large gamme de receveurs extraplats en Quarryl®

3 couleurs mates avec un maximum de sécurité

- Gamme Colorline : Anthracite, Gris, et Stone White
- Antidérapant de Classe C (voir page 42)

Montage simple et sécurisé

- 3 différents types d'installation : pose à fleur du revêtement de sol, pose sur le carrelage et pose sur un support
- Peut s'installer dans le respect des normes d'accessibilité

Design minimaliste

- Hauteur 40 mm, pas de ressaut intérieur
- Bonde centrale 90 mm
- Cache-bonde design intégré à fleur et coordonné à la couleur du receveur avec finition baguette chromée

Aperçu global des dimensions disponibles dans tous les coloris

	800	900	1000
800	•		
900	•	•	
1000	•	•	•
1100	•	•	
1200	•	•	
1300	•	•	
1400	•	•	•*
1500	•	•	•*
1600	•	•	•
1700	•	•	•
1800	•	•	•

* Uniquement pour installation encastrée à fleur de sol

LES RECEVEURS Quaryl® Squaro Infinity

Dimension (mm)	Références	Prix de vente conseillé HT (€) 2023
		Coloris Mat Colorline Anthracite (1S) / Gris (3S) / Stone White (RW) PN 24 / Classe C
Modèles standard - 4 côtés finis - Tout type d'installation		
900 x 800 x 40	UDQ9080SQI2V-XX	815 €
900 x 900 x 40	UDQ9090SQI1V-XX	986 €
1000 x 1000 x 40	UDQ1010SQI1V-XX	999 €
1000 x 900 x 40	UDQ1090SQI2V-XX	906 €
1200 x 800 x 40	UDQ1280SQI2V-XX	961 €
1200 x 900 x 40	UDQ1290SQI2V-XX	961 €
1400 x 800 x 40	UDQ1480SQI2V-XX	1 014 €
1400 x 900 x 40	UDQ1490SQI2V-XX	1 014 €
1600 x 800 x 40	UDQ1680SQI2V-XX	1 038 €
1600 x 900 x 40	UDQ1690SQI2V-XX	1 105 €
1800 x 800 x 40	UDQ1880SQI2V-XX	1 118 €
1800 x 1000 x 40	UDQ1810SQI2V-XX	1 249 €
Modèles découpés sur grand côté - Installation le long du mur		
1000 x 800 x 40	UDQ1080SQI2BV-XX	906 €
1800 x 900 x 40	UDQ1890SQI2BV-XX	1 183 €
Modèles découpés sur petit et grand côté - Installation en angle à gauche		
800 x 800 x 40	UDQ8080SQI1LV-XX	880 €
1100 x 800 x 40	UDQ1180SQI2LV-XX	986 €
1100 x 900 x 40	UDQ1190SQI2LV-XX	1 011 €
1300 x 800 x 40	UDQ1380SQI2LV-XX	973 €
1300 x 900 x 40	UDQ1390SQI2LV-XX	973 €
1500 x 800 x 40	UDQ1580SQI2LV-XX	986 €
1500 x 900 x 40	UDQ1590SQI2LV-XX	1 051 €
1600 x 1000 x 40	UDQ1610SQI2LV-XX	1 170 €
1700 x 800 x 40	UDQ1780SQI2LV-XX	1 078 €
1700 x 900 x 40	UDQ1790SQI2LV-XX	1 145 €
1700 x 1000 x 40	UDQ1710SQI2LV-XX	1 157 €
Modèles découpés sur petit et grand côté - Installation en angle à droite		
800 x 800 x 40	UDQ8080SQI1RV-XX	880 €
1100 x 800 x 40	UDQ1180SQI2RV-XX	986 €
1100 x 900 x 40	UDQ1190SQI2RV-XX	1 011 €
1300 x 800 x 40	UDQ1380SQI2RV-XX	973 €
1300 x 900 x 40	UDQ1390SQI2RV-XX	973 €
1500 x 800 x 40	UDQ1580SQI2RV-XX	986 €
1500 x 900 x 40	UDQ1590SQI2RV-XX	1 051 €
1600 x 1000 x 40	UDQ1610SQI2RV-XX	1 170 €

Dimension (mm)	Références	Prix de vente conseillé HT (€) 2023
		Coloris Mat Colorline Anthracite (1S) / Gris (3S) / Stone White (RW) PN 24 / Classe C
1700 x 800 x 40	UDQ1780SQI2RV-XX	1 078 €
1700 x 900 x 40	UDQ1790SQI2RV-XX	1 145 €
1700 x 1000 x 40	UDQ1710SQI2RV-XX	1 157 €
Modèles découpés sur grand côté et deux petits côtés - Installation en niche ou à encastrer à fleur de sol		
800 x 800 x 40	UDQ8080SQI1IV-XX	880 €
1100 x 800 x 40	UDQ1180SQI2IV-XX	986 €
1100 x 900 x 40	UDQ1190SQI2IV-XX	1 011 €
1300 x 800 x 40	UDQ1380SQI2IV-XX	973 €
1300 x 900 x 40	UDQ1390SQI2IV-XX	973 €
1400 x 1000 x 40	UDQ1410SQI2IV-XX	1 078 €
1500 x 800 x 40	UDQ1580SQI2IV-XX	986 €
1500 x 900 x 40	UDQ1590SQI2IV-XX	1 051 €
1500 x 1000 x 40	UDQ1510SQI2IV-XX	1 118 €
1600 x 1000 x 40	UDQ1610SQI2IV-XX	1 170 €
1700 x 800 x 40	UDQ1780SQI2IV-XX	1 078 €
1700 x 900 x 40	UDQ1790SQI2IV-XX	1 145 €
1700 x 1000 x 40	UDQ1710SQI2IV-XX	1 157 €
Modèles découpés sur 3 côtés sur mesure - Installation à encastrer à fleur de sol uniquement		
1800 x 1000 x 40	UDQ1810SQI2MV-XX	1 447 €

LES RECEVEURS Acrylique Planeo



UDA1290PLA2V-RW, Receveur Planeo, coloris Blanc Mat

PLA NEO

Avec sa technologie RockLite unique à base de polyuréthane de haute qualité, Planeo est extrêmement solide mais également si léger qu'il peut être transporté et installé par une seule personne !

Ses atouts :

- 26 dimensions allant de 800 x 800 mm à 1800 x 1000 mm avec une hauteur de 40 mm pour les dimensions de 800 x 800 mm à 1400 x 900 mm et une hauteur de 48 mm pour les dimensions de 1500 x 800 mm à 1800 à 1000 mm
- Redécoupable sur mesure sur chantier (pas de découpe en usine)
- Convient pour tous les types d'installation (à poser sur le sol, à surélever ou à encastrer à fleur Zéro ressaut)
- Classe antidérapance :

Classe A	Blanc brillant et coloris texturés
Classe B	Coloris mats
Classe C	Avec option revêtement VilboGrip

- Bonde située sur le petit côté, parfait pour permettre une rénovation rapide
- Fabrication européenne

Les coloris texturés :

Ils apportent du caractère à votre salle de bains :



1N Nature Anthracite 2N Nature Creme 3N Nature Grey 4N Nature Sand 5N Nature White

Les coloris mats et brillants :

La finition mate offre design et sobriété :



1S Anthracite 3S Grey RW Stone White

Une version en blanc brillant est également disponible :



01 Blanc

Les cache-bondes :

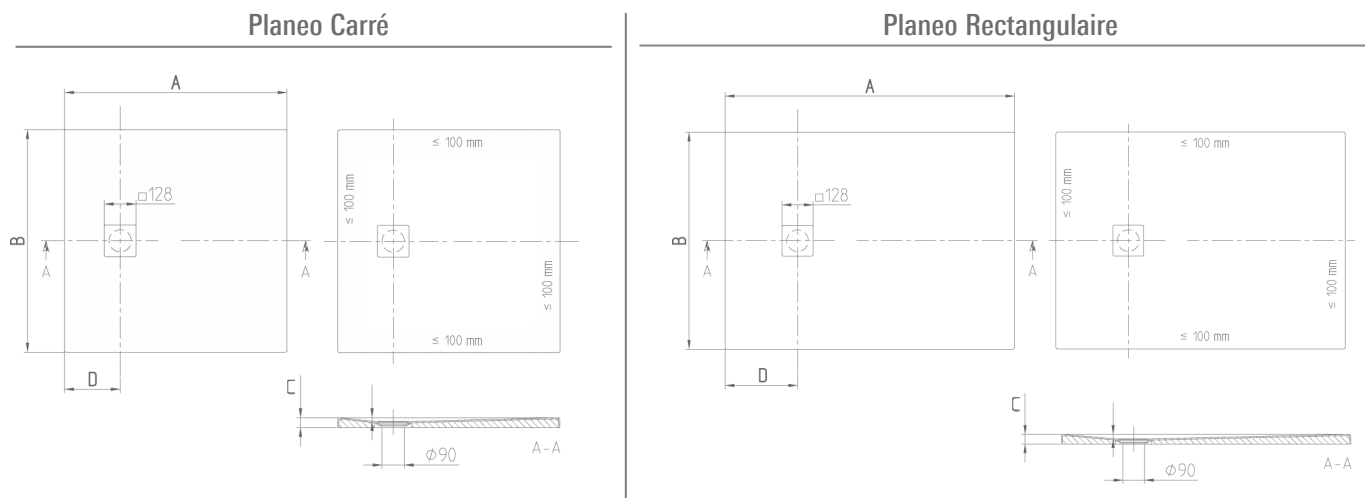


Livré de série : Pure Metal Pure White Nature Creme Nature Sand Nature Anthracite Nature Grey Nature White



LES RECEVEURS Acrylique Planeo

PLA NEO / SCHÉMAS ET TARIFS



Dimensions (AxBxC)	Références	Prix blanc (01)	Prix ColorLine (1S,3S,RW)	Prix Stone Look (1N,2N,3N,4N,5N)	Prix revêtement antidérapant VilboGrip
Carré					
800 x 800 x 40 mm	UDA8080PLA1V-XX	435 €	509 €	499 €	605 €
900 x 900 x 40 mm	UDA9090PLA1V-XX	499 €	585 €	576 €	672 €
1000 x 1000 x 40 mm	UDA1010PLA1V-XX	565 €	660 €	649 €	735 €
Rectangulaire					
900 x 750 x 40 mm	UDA9075PLA2V-XX	451 €	528 €	518 €	623 €
900 x 800 x 40 mm	UDA9080PLA2V-XX	468 €	546 €	539 €	639 €
1000 x 750 x 40 mm	UDA1075PLA2V-XX	499 €	585 €	576 €	672 €
1000 x 800 x 40 mm	UDA1080PLA2V-XX	499 €	585 €	576 €	672 €
1000 x 900 x 40 mm	UDA1090PLA2V-XX	515 €	602 €	594 €	687 €
1200 x 750 x 40 mm	UDA1275PLA2V-XX	531 €	623 €	613 €	704 €
1200 x 800 x 40 mm	UDA1280PLA2V-XX	531 €	623 €	613 €	704 €
1200 x 900 x 40 mm	UDA1290PLA2V-XX	547 €	640 €	631 €	718 €
1400 x 750 x 40 mm	UDA1475PLA2V-XX	613 €	716 €	704 €	785 €
1400 x 800 x 40 mm	UDA1480PLA2V-XX	628 €	734 €	724 €	801 €
1400 x 900 x 40 mm	UDA1490PLA2V-XX	643 €	753 €	741 €	815 €
1400 x 1000 x 40 mm	UDA1410PLA2V-XX	708 €	829 €	815 €	880 €
1500 x 800 x 48 mm	UDA1580PLA2V-XX	691 €	811 €	797 €	863 €
1500 x 1000 x 48 mm	UDA1510PLA2V-XX	741 €	865 €	852 €	912 €
1600 x 800 x 48 mm	UDA1680PLA2V-XX	708 €	829 €	815 €	880 €
1600 x 900 x 48 mm	UDA1690PLA2V-XX	725 €	846 €	834 €	895 €
1600 x 1000 x 48 mm	UDA1610PLA2V-XX	772 €	904 €	888 €	944 €
1700 x 800 x 48 mm	UDA1780PLA2V-XX	741 €	865 €	852 €	912 €
1700 x 900 x 48 mm	UDA1790PLA2V-XX	756 €	886 €	871 €	928 €
1800 x 800 x 48 mm	UDA1880PLA2V-XX	772 €	904 €	888 €	944 €
1800 x 900 x 48 mm	UDA1890PLA2V-XX	788 €	923 €	906 €	961 €
1800 x 1000 x 48 mm	UDA1810PLA2V-XX	820 €	962 €	944 €	992 €

* Anthracite (1S) / Gris (3S) / Brun (4S) / Stone White (RW) / Nature Anthracite (1N) / Nature Crème (2N) / Nature Grey (3N), Nature Brun (4N), Nature White (5N)

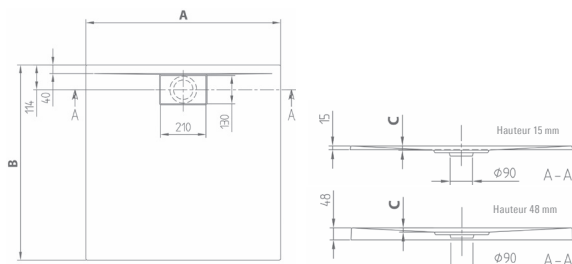
Caches bondes

Références	Couleurs	Prix	Références	Couleurs	Prix
UCWAS0290-01	Version Pure White	33 €	UCWAS0290-4N	Version Nature Sand	63 €
UCWAS0290G-01	Version Pure White avec revêtement VilboGrip	33 €	UCWAS0290-5N	Version Nature White	63 €
UCWAS0290-1N	Version Nature Anthracite	63 €	UCWAS0290-1S	Version Anthracite	63 €
UCWAS0290-2N	Version Nature Crème	63 €	UCWAS0290-3S	Version Grey	63 €
UCWAS0290-3N	Version Nature Grey	63 €			

Version N à combiner avec les coloris Stone Look et version S avec les coloris ColorLine
U90881299 Bonde Tempoplex Plus Ø 90 mm, sans cache-bonde. Débit d'écoulement, 51L / min 66 €

LES RECEVEURS Acrylique Architectura MetalRim

ARCHITECTURA METALRIM CARRE HAUTEUR 15MM OU 48MM

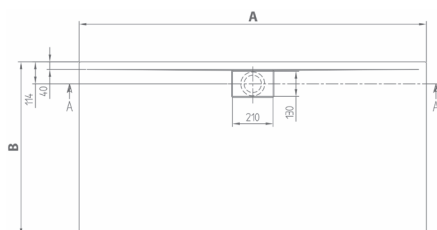
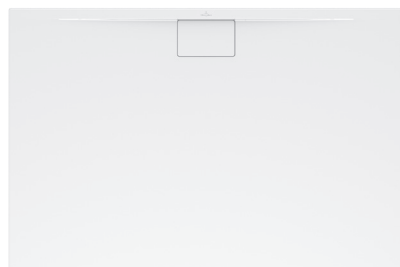


U90881299	Bonde Tempoplex Plus Ø 90 mm, sans cache-bonde. Débit d'écoulement, 51L / min	66 €
U82990000	Système de pieds réglables en hauteur entre 105 et 190 cm / insonorisant / facilité de pose. S'adapte à différentes dimensions de receveurs de douche	101 €

Antidérapant Classe A pour coloris Blanc standard, Classe B pour les coloris mats et Classe C avec le revêtement VilboGrip. Cache bonde fourni de série de la couleur du receveur

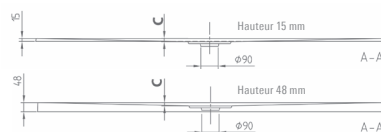


ARCHITECTURA METALRIM RECTANGULAIRE HAUTEUR 15MM OU 48MM



U90881299	Bonde Tempoplex Plus Ø 90 mm, sans cache-bonde. Débit d'écoulement, 51L / min	66 €
U82990000	Système de pieds réglables en hauteur entre 105 et 190 cm / insonorisant / facilité de pose. S'adapte à différentes dimensions de receveurs de douche	101 €

Antidérapant Classe A pour coloris Blanc standard, Classe B pour les coloris mats et Classe C avec le revêtement VilboGrip. Cache bonde fourni de série de la couleur du receveur



Dimensions (mm) A x B	Profondeur (mm) C	Standard 15 mm	Standard 48 mm	Prix en blanc (01)	Prix en couleur*	Revêtement antidérapant de classe C 15 mm	Revêtement antidérapant de classe C 48 mm	Prix en blanc (01)
Carré								
800 x 800	15	UDA8080ARA115V-XX	UDA8080ARA148V-XX	452 €	529 €	UDA8080ARA115GV-XX	UDA8080ARA148GV-XX	624 €
900 x 900	17	UDA9090ARA115V-XX	UDA9090ARA148V-XX	517 €	606 €	UDA9090ARA115GV-XX	UDA9090ARA148GV-XX	689 €
1000 x 1000	19	UDA1010ARA115V-XX	UDA1010ARA148V-XX	582 €	681 €	UDA1010ARA115GV-XX	UDA1010ARA148GV-XX	754 €
Rectangulaire								
900 x 700	13	UDA9070ARA215V-XX	UDA9070ARA248V-XX	467 €	-	UDA9070ARA215GV-XX	UDA9070ARA248GV-XX	638 €
900 x 750	14	UDA9075ARA215V-XX	UDA9075ARA248V-XX	480 €	-	UDA9075ARA215GV-XX	UDA9075ARA248GV-XX	652 €
900 x 800	15	UDA9080ARA215V-XX	UDA9080ARA248V-XX	493 €	-	UDA9080ARA215GV-XX	UDA9080ARA248GV-XX	663 €
1000 x 700	13	UDA1070ARA215V-XX	UDA1070ARA248V-XX	509 €	-	UDA1070ARA215GV-XX	UDA1070ARA248GV-XX	681 €
1000 x 750	14	UDA1075ARA215V-XX	UDA1075ARA248V-XX	517 €	-	UDA1075ARA215GV-XX	UDA1075ARA248GV-XX	689 €
1000 x 800	15	UDA1080ARA215V-XX	UDA1080ARA248V-XX	517 €	606 €	UDA1080ARA215GV-XX	UDA1080ARA248GV-XX	689 €
1000 x 900	17	UDA1090ARA215V-XX	UDA1090ARA248V-XX	526 €	616 €	UDA1090ARA215GV-XX	UDA1090ARA248GV-XX	698 €
1200 x 700	13	UDA1270ARA215V-XX	UDA1270ARA248V-XX	539 €	-	UDA1270ARA215GV-XX	UDA1270ARA248GV-XX	710 €
1200 x 750	14	UDA1275ARA215V-XX	UDA1275ARA248V-XX	549 €	-	UDA1275ARA215GV-XX	UDA1275ARA248GV-XX	722 €
1200 x 800	15	UDA1280ARA215V-XX	UDA1280ARA248V-XX	567 €	664 €	UDA1280ARA215GV-XX	UDA1280ARA248GV-XX	736 €
1200 x 900	17	UDA1290ARA215V-XX	UDA1290ARA248V-XX	582 €	681 €	UDA1290ARA215GV-XX	UDA1290ARA248GV-XX	754 €
1400 x 700	13	UDA1470ARA215V-XX	UDA1470ARA248V-XX	624 €	-	UDA1470ARA215GV-XX	UDA1470ARA248GV-XX	795 €
1400 x 750	14	UDA1475ARA215V-XX	UDA1475ARA248V-XX	637 €	-	UDA1475ARA215GV-XX	UDA1475ARA248GV-XX	808 €
1400 x 800	15	UDA1480ARA215V-XX	UDA1480ARA248V-XX	654 €	-	UDA1480ARA215GV-XX	UDA1480ARA248GV-XX	825 €
1400 x 900	17	UDA1490ARA215V-XX	UDA1490ARA248V-XX	670 €	782 €	UDA1490ARA215GV-XX	UDA1490ARA248GV-XX	841 €
1500 x 800	15	UDA1580ARA215V-XX	UDA1580ARA248V-XX	710 €	-	UDA1580ARA215GV-XX	UDA1580ARA248GV-XX	881 €
1500 x 900	17	UDA1590ARA215V-XX	UDA1590ARA248V-XX	726 €	-	UDA1590ARA215GV-XX	UDA1590ARA248GV-XX	897 €
1500 x 1000	19	UDA1510ARA215V-XX	UDA1510ARA248V-XX	767 €	-	UDA1510ARA215GV-XX	UDA1510ARA248GV-XX	938 €
1600 x 700	15	UDA1670ARA215V-XX	UDA1670ARA248V-XX	710 €	-	UDA1670ARA215GV-XX	UDA1670ARA248GV-XX	881 €
1600 x 750	15	UDA1675ARA215V-XX	UDA1675ARA248V-XX	726 €	-	UDA1675ARA215GV-XX	UDA1675ARA248GV-XX	897 €
1600 x 800	15	UDA1680ARA215V-XX	UDA1680ARA248V-XX	738 €	-	UDA1680ARA215GV-XX	UDA1680ARA248GV-XX	910 €
1600 x 900	17	UDA1690ARA215V-XX	UDA1690ARA248V-XX	754 €	886 €	UDA1690ARA215GV-XX	UDA1690ARA248GV-XX	925 €
1700 x 700	16	UDA1770ARA215V-XX	UDA1770ARA248V-XX	738 €	-	UDA1770ARA215GV-XX	UDA1770ARA248GV-XX	910 €
1700 x 750	16	UDA1775ARA215V-XX	UDA1775ARA248V-XX	754 €	-	UDA1775ARA215GV-XX	UDA1775ARA248GV-XX	925 €
1700 x 800	16	UDA1780ARA215V-XX	UDA1780ARA248V-XX	767 €	-	UDA1780ARA215GV-XX	UDA1780ARA248GV-XX	938 €
1700 x 900	17	UDA1790ARA215V-XX	UDA1790ARA248V-XX	782 €	-	UDA1790ARA215GV-XX	UDA1790ARA248GV-XX	952 €
1800 x 800	17	UDA1880ARA215V-XX	UDA1880ARA248V-XX	825 €	-	UDA1880ARA215GV-XX	UDA1880ARA248GV-XX	996 €
1800 x 900	17	UDA1890ARA215V-XX	UDA1890ARA248V-XX	840 €	986 €	UDA1890ARA215GV-XX	UDA1890ARA248GV-XX	1 011 €

INSTRUCTIONS DE POSE DES RECEVEURS EN SYNTHÈSE collection Squaro Infinity/Planeo/Architectura MetalRim

Receveur Squaro Infinity

INSTRUCTIONS DE POSE DES RECEVEURS DE DOUCHE À ENCASTRER EN BÉTON DE SYNTHÈSE

Carrelage - Mouvements relatifs

joint de finition souple fongicide
joint d'étanchéité souple fongicide
Joint mousse (fond de joint)
mini 5 mm

Pose au sol / encastrée

Pose surélevée

Le receveur doit être installé sur un élément de construction **non flexible** (chape, dalle...)

Tablier d'habillage

joint de finition souple fongicide
joint d'étanchéité souple fongicide
scellement ou fixation sans contact avec le receveur

Calage (au moins 4 supports, 5 supports si une dimension du receveur est supérieure ou égale à 90 cm)

mortier maigre
calage env. 10 x 10 cm (brique, parpaing, béton cellulaire, pieds...)

Encastrement bord à bord

joint de finition souple fongicide mini 5 mm
joint d'étanchéité souple fongicide
Calage (mortier maigre)
Joint mousse (fond de joint)

Encastrement à recouvrement

joint de finition souple fongicide mini 5 mm
joint d'étanchéité souple fongicide
pente
colle à carrelage
Joint mousse (fond de joint)
Calage (mortier maigre)

DT 12 - A -1/2 Conformément aux instructions publiées par l'Association Française des Industries de la Salle de Bains - 2011/04

Receveur Planeo/Architectura MetalRim

INSTRUCTIONS DE POSE DES RECEVEURS DE DOUCHE EN ACRYLIQUE

Carrelage - Mouvements relatifs

joint de finition souple à l'alcool traité fongicide
joint d'étanchéité souple à l'alcool traité fongicide
Joint mousse (fond de joint)
mini 5 mm
joint d'appui silicone
support périphérique imputrescible

Tablier d'habillage (bords libres)

joint de finition souple à l'alcool traité fongicide
supportage maçonné (carreau de plâtre hydro, béton cellulaire...)

Supportage du fond

sur piétement fourni ou sur 4 supports rigides au moins pour receveur de 80 (répartis uniformément)

colle type MAP
calage env. 10 x 10 cm : brique, parpaing, béton cellulaire...

Le contact direct de produits à prise hydraulique avec la sous-face du receveur autres que la colle type MAP est à proscrire.

Encastrement bord à bord (paillasse)

joint de finition souple à l'alcool traité fongicide mini 5 mm
joint d'étanchéité souple à l'alcool traité fongicide
joint d'appui silicone
joint mousse (fond de joint)

DT 02-B-1/2 Conformément aux instructions publiées par le Syndicat Français des Industries de la Douche et de la Baignoire - 2002/07



Utilisez toujours un support sous les quatre rebords et maintenez toujours le fond du receveur.



Ref : UBQ175ANH7F200V-3S, Baignoire Theano, coloris Grey

LES BAIGNOIRES

les baignoires acrylique/les baignoires Quaryl®

Pour se relaxer, se reposer ou tout simplement débiter une nouvelle journée, Villeroy & Boch vous propose une gamme complète de baignoires en Acrylique et en Quaryl®.



SÉLECTION «LES INDISPENSABLES» de baignoires en Acrylique et Quaryl® Villeroy & Boch

Acrylique

	O.novo	Architectura	Subway	Loop & Friends Square	Loop & Friends Ovale	Legato	Collaro
Rectangulaire							
1400 x 700	-	UBA147ARA2V-XX	-	-	-	-	-
1500 x 700	-	UBA157ARA2V-XX	-	-	-	-	-
1600 x 700	UBA160CAS2V-XX	UBA167ARA2V-XX	UBA167SUB2V-XX	UBA167LFS2V-XX	UBA167LFS2V-XX	-	-
1600 x 750	-	-	-	-	-	-	UBA160COR2DV-XX
1700 x 700	UBA177CAS2V-XX	UBA177ARA2V-XX	-	-	-	-	-
1700 x 750	UBA170CAS2V-XX	UBA170ARA2V-XX	UBA170SUB2V-XX	UBA170LFS2V-XX	UBA170LFS2V-XX	UBA170LEG2V-XX	UBA170COR2DV-XX
1700 x 800	-	UBA178ARA2V-XX	-	-	-	-	-
1800 x 800	UBA180CAS2V-XX	UBA180ARA2V-XX	UBA180SUB2V-XX	UBA180LFS2V-XX	UBA180LFS2V-XX UBA180LFO7PDV-XX	UBA180LEG2V-XX	UBA180COR2DV-XX
1900 x 900	UBA190CAS2V-XX	UBA199ARA2V-XX	UBA199SUB2V-XX	UBA199LFS2V-XX	UBA199LFS2V-XX	-	UBA199COR2DV-XX

Quaryl®

	Squaro Edge 12	Squaro	Oberon	Oberon 2.0	Libra	Subway 3
Rectangulaire						
1600 x 750	UBQ160SQE2DV-XX	-	UBQ1600BE2V-XX	-	-	-
1700 x 700	-	UBQ170SQR2V-XX	UBQ1770BE2V-XX	-	-	-
1700 x 750	UBQ170SQE2DV-XX	-	UBQ1700BE2V-XX	UBQ1700BR2DV-XX	UBQ170LIB2V-XX	UBQ 170 SBW 2DV-XX
1700 x 800	-	-	-	-	-	-
1800 x 800	UBQ180SQE2DV-XX UBQ180SQE7DV-XX UBQ180SQE7PDV-XX	UBQ180SQR2V-XX	UBQ1800BE2V-XX	UBQ1800BR2DV-XX UBQ1800BR9CD00V-XX	UBQ180LIB2V-XX	UBQ 180 SBW 2DV-XX
1900 x 900	UBQ190SQE2DV-XX	-	UBQ1990BE2V-XX	-	-	-
Angle						
1450 x 1450	-	UBQ145SQR3V-XX	-	-	-	-

Les dimensions indiquées des baignoires tout au long des pages correspondent à longueur x largeur en mm.

XX : A remplacer avec la référence couleur : 01 blanc

LES BAIGNOIRES acrylique

L'ACRYLIQUE



L'acrylique coulé grade sanitaire Villeroy & Boch offre une grande diversité de formes de baignoires.

Il est teinté dans la masse et les coloris résistent aux UV. Poids moyen d'une baignoire (1700 x 750 mm) : 27 kg.

Les baignoires en acrylique présentées dans cette brochure sont :

- gamme O.novo
- gamme Legato
- gamme Loop & Friends / Ilot
- gamme Collaro



L'ACRYLIQUE RENFORCÉ



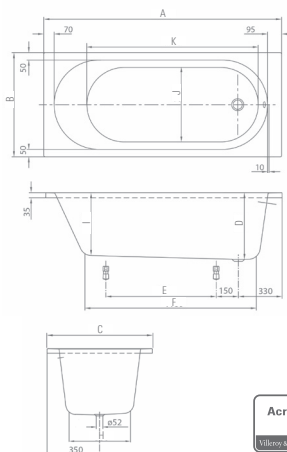
Afin d'éviter les mouvements au niveau des joints et de façon à rigidifier les baignoires, un profilé en acier galvanisé est intégré entre la résine et la couche de renforcement des baignoires suivantes :

- gamme Architectura rectangle
- gamme Loop & Friends rectangle
- gamme Subway rectangle



LES BAIGNOIRES acrylique

O.NOVO SIMPLE



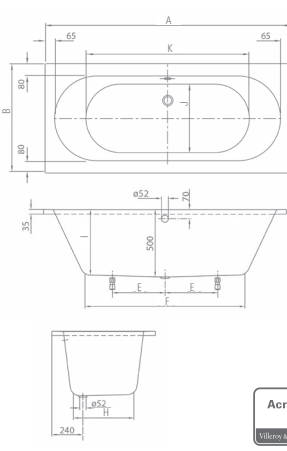
UBA160CAS2V-01	1600 x 700 mm	586 €
UBA177CAS2V-01	1700 x 700 mm	586 €
UBA170CAS2V-01	1700 x 750 mm	586 €
U99740000	Jeu de pieds réglable de 130-180 mm.	34 €
U90950461	Vidage avec trop-plein intégré assorti, chromé	251 €

	A	B	C	D	E	F	G	H	I	J	K
UBA160CAS2V	1600	700	700	450	748	1180	350	380	424	380	1110
UBA177CAS2V	1695	700	700	450	815	1200	350	400	424	400	1140
UBA170CAS2V	1695	750	750	470	806	1200	375	450	440	450	1140

Start Baignoire en acrylique, un design actuel et épuré. Jeu de pieds à commander séparément. Vidage en pieds.



O.NOVO DUO



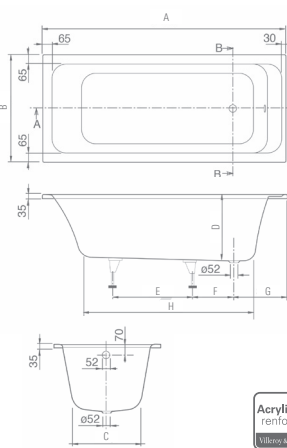
UBA180CAS2V-01	1800 x 800 mm	687 €
UBA190CAS2V-01	1900 x 900 mm	861 €
U99740000	Jeu de pieds réglable de 130-180 mm.	34 €
U90950461	Vidage avec trop-plein intégré assorti, chromé	251 €

	A	B	E	F	G	I	J	K
UBA180CAS2V	1795	795	390	1190	470	487	400	1100
UBA190CAS2V	1900	900	390	1290	550	485	500	1250

Start Baignoire en acrylique, un design actuel et épuré. Jeu de pieds à commander séparément. Vidage central.



ARCHITECTURA SIMPLE



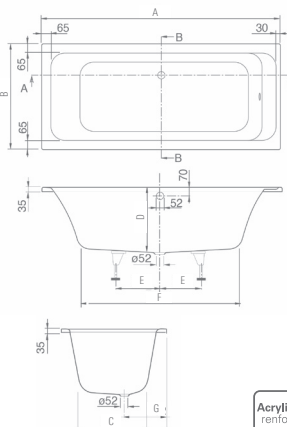
UBA147ARA2V-01	1400 x 700 mm	706 €
UBA157ARA2V-01	1500 x 700 mm	735 €
UBA167ARA2V-01	1600 x 700 mm	768 €
UBA177ARA2V-01	1700 x 700 mm	768 €
UBA170ARA2V-01	1700 x 750 mm	768 €
U99740000	Jeu de pieds réglable de 130-180 mm.	34 €
U90950461	Vidage avec trop-plein intégré assorti, chromé	251 €

	A	B	C	D	E	F	G	H
UBA147ARA2V	1400	700	420	460	500	170	338	966
UBA157ARA2V	1500	700	420	460	550	170	338	1066
UBA167ARA2V	1600	700	460	460	610	170	348	1150
UBA177ARA2V	1700	700	460	480	640	180	368	1171
UBA170ARA2V	1700	750	455	480	640	180	368	1171

PLUS Baignoire en acrylique renforcé. Jeu de pieds à commander séparément. Vidage en pieds.



ARCHITECTURA DUO



UBA178ARA2V-01	1700 x 800 mm	844 €
UBA180ARA2V-01	1800 x 800 mm	891 €
UBA199ARA2V-01	1900 x 900 mm	1 001 €
U99740000	Jeu de pieds réglable de 130-180 mm.	34 €
U90950461	Vidage avec trop-plein intégré assorti, chromé	251 €

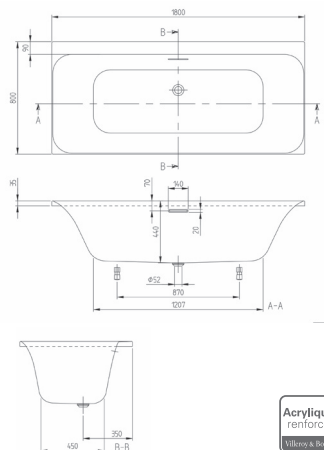
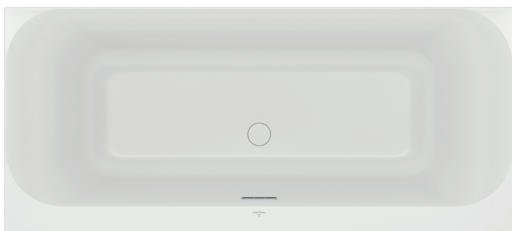
	A	B	C	D	E	F	G
UBA178ARA2V	1700	800	510	480	390	1172	282
UBA180ARA2V	1800	800	510	500	390	1167	282
UBA199ARA2V	1900	900	560	500	400	1210	308

PLUS Baignoire en acrylique renforcé. Jeu de pieds à commander séparément. Vidage central. La hauteur du tablier est de 655 mm.



LES BAIGNOIRES acrylique

LOOP & FRIENDS SQUARE RECTANGULAIRE



UBA 170 LSF 2V-01/RW	1700 x 750	643 € / 720 €
UBA 180 LSF 2V-01/RW	1800 x 800	643 € / 720 €
U99740000	Jeu de pieds réglable de 130-180 mm.	29 €
U90959061	Vidage avec trop-plein intégré assorti, chromé	178 €

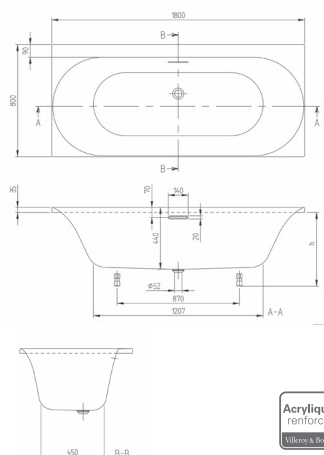


Blanc mat (RW)

DESIGN Baignoire en acrylique renforcé aux lignes modernes. Confortable et adaptée pour toute la famille. Intérieur de cuve de forme rectangulaire. Jeu de pieds à commander séparément.



LOOP & FRIENDS OVALE RECTANGULAIRE



UBA 170 LOF 2V-01/RW	1700 x 750 mm	734 € / 822 €
UBA 180 LOF 2V-01/RW	1800 x 800 mm	800 € / 900 €
U99740000	Jeu de pieds réglable de 130-180 mm	34 €
U90959061	Vidage avec trop-plein intégré assorti, chromé	204 €

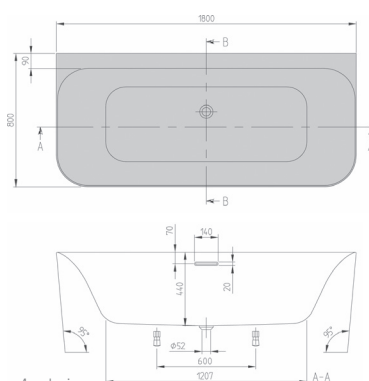


Blanc mat (RW)

DESIGN Baignoire en acrylique renforcé aux lignes modernes. Confortable et adaptée pour toute la famille. Intérieur de cuve de forme arrondie. Jeu de pieds à commander séparément.

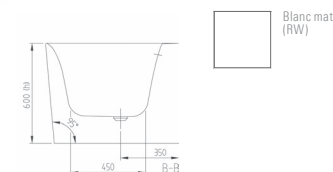


LOOP & FRIENDS RECTANGULAIRE CONTRE LE MUR



UBA180LSF9CS00V-01	1800 x 800 mm	1 965 €
UBA180LSF9CSBCV-XX	1800 x 800 mm	2 749 €
U90959061	Vidage avec trop-plein intégré assorti, bonde blanche, trop-plein chromé (disponible en d'autres coloris)	34 €

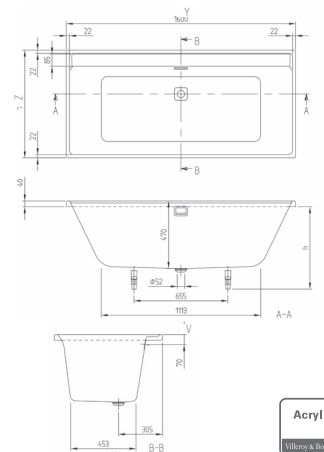
Fabrication sur commande «Colour On Demand». Veuillez utiliser le formulaire de commande du Tarif Villeroy & Boch 2023.



Blanc mat (RW)

DESIGN Baignoire en acrylique. Vidage avec trop-plein assorti, disponible en 4 coloris à commander obligatoirement. Baignoire disponible en blanc mat et en version murale droite ou gauche. Jeu de pieds pour baignoire fournis (autocollants).

COLLARO RECTANGULAIRE



UBA160COR2DV-01	1600 x 750 mm	951 €
UBA170COR2DV-01	1700 x 750 mm	1 004 €
UBA180COR2DV-01	1800 x 800 mm	1 118 €
UBA190COR2DV-01	1900 x 900 mm	1 230 €
U99740000	Jeu de pied réglable de 130-180 mm	34 €

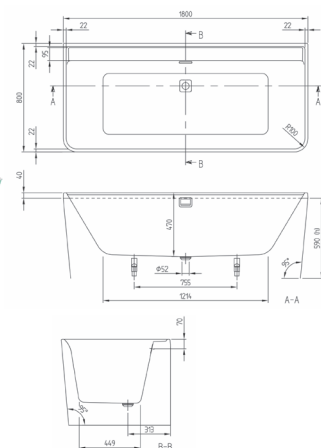
	Y	Z
UBA160COR2DV-01	1600	750
UBA170COR2DV-01	1700	750
UBA180COR2DV-01	1800	800
UBA190COR2DV-01	1900	900

DESIGN Baignoire en acrylique. Jeu de pieds à commander séparément. Vidage avec trop-plein assorti, disponible en 4 coloris. Baignoire disponible en blanc mat.



LES BAIGNOIRES acrylique

BAIGNOIRE COLLARO RECTANGULAIRE CONTRE LE MUR



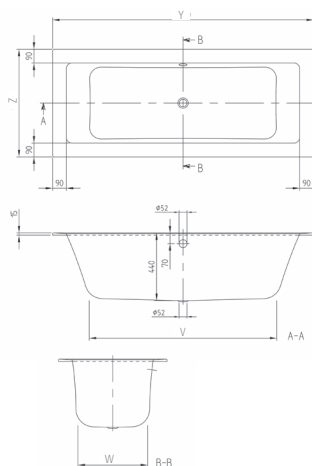
UBA180COR9CLO0VD-01	1800 x 800 mm version à gauche	2 160 €
UBA180COR9CR00VD-01	1800 x 800 mm version à droite	2 160 €
UBA180COR9CS00VD-01	1800 x 800 mm - Tablier blanc	2 283 €
UBA180COR9CSBCVD-XX	1800 x 800 mm - Tablier Colour On Demand	3 077 €

Fabrication sur commande «Colour On Demand». Veuillez utiliser le formulaire de commande du Tarif Villeroy & Boch 2023.

Baignoire en acrylique. Jeu de pieds à commander séparément. Vidage avec trop-plein assorti, disponible en 4 coloris. Baignoire disponible en blanc mat et en version murale droite ou gauche. Jeu de pieds pour baignoire fournis (autocollants).



LEGATO RECTANGULAIRE



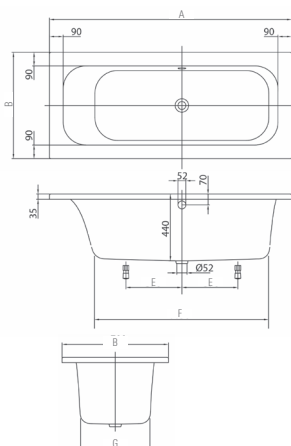
UBA177LEG2V-01	1700 x 700 mm	965 €
UBA170LEG2V-01	1700 x 750 mm	965 €
UBA180LEG2V-01	1800 x 800 mm	1 123 €
UBA199LEG2V-01	1900 x 900 mm	1 366 €
U99740000	Jeu de pieds réglable de 130-180 mm.	34 €
U90950461	Vidage avec trop-plein intégré assorti, chromé	251 €

	Y	Z	V	W
UBA177LEG2V	1700	700	1220	450
UBA170LEG2V	1700	750	1220	480
UBA180LEG2V	1800	800	1235	500
UBA199LEG2V	1900	900	1255	550

Baignoire en acrylique au design élégant et épuré. Rebord très fin. Jeu de pieds à commander séparément.



LOOP & FRIENDS SQUARE RECTANGULAIRE



UBA177LFS2V-01	1700 x 700 mm	801 €
UBA170LFS2V-01	1700 x 750 mm	801 €
UBA180LFS2V-01	1800 x 800 mm	927 €
UBA199LFS2V-01	1900 x 900 mm	1 038 €
U99740000	Jeu de pieds réglable de 130-180 mm.	34 €
U90950461	Vidage avec trop-plein intégré assorti, chromé	251 €

	A	B	E	F	G
UBA167LFS2V	1600	700	370	1150	460
UBA177LFS2V	1700	700	390	1200	460
UBA170LFS2V	1700	750	390	1200	460
UBA180LFS2V	1800	800	350	1200	480
UBA199LFS2V	1900	900	400	1200	560

Baignoire en acrylique renforcé aux lignes modernes. Confortable et adaptée pour toute la famille. Intérieur de cuve de forme rectangulaire. Jeu de pieds à commander séparément.



LES BAIGNOIRES Quaryl®



UBQ170ANH7F200V-01, baignoire en îlot, Theano Curved.

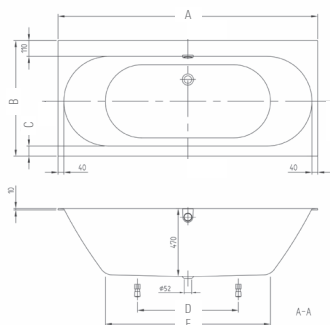
LE QUARYL®, UNE EXCLUSIVITÉ VILLEROY & BOCH

- Le matériau innovant Quaryl® associe toutes les qualités du Quartz et de l'acrylique offrant design, robustesse et confort.
- Le procédé de coulage du matériau offre de grandes possibilités et permet des designs exceptionnels.
- La précision des arêtes permet de réaliser des joints très fins, idéal pour une installation à fleur de carrelage.
- Le matériau massif et teinté dans la masse ne craint pas les éraflures et sa couleur ne passe pas avec le temps.
- La surface lisse et non poreuse des produits en Quaryl® est extrêmement facile à nettoyer. Le Quaryl® garde durablement son éclat.
- Poids moyen d'une baignoire (1700 x 750 mm) : 37 kg



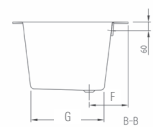
LES BAIGNOIRES Quarryl®

OBERON 2.0



UBQ1700BR2DV-01	1700 x 750 mm	1 162 €
UBQ1800BR2DV-01	1800 x 800 mm	1 396 €

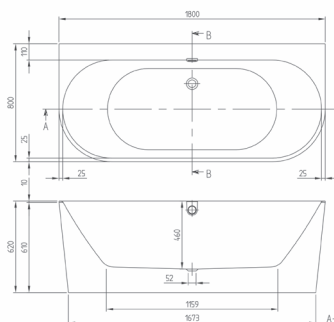
	A	B	C	D	E	F	G
UBQ1700BR2DV	1700	750	60	687	1143	250	476
UBQ1800BR2DV	1800	800	70	700	1145	270	506



Baignoire rectangulaire en Quarryl® avec vidage/trop-plein prolongé. Baignoire livrées avec jeu de pieds, réglable de 130 - 180 mm.

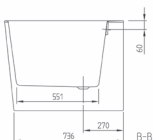


OBERON 2.0 CONTRE LE MUR



UBQ1800BR9CD00V-01	800 x 800 mm.	3 651 €
UBQ1800BR9CDBCXX	1800 x 800 mm.	5 136 €

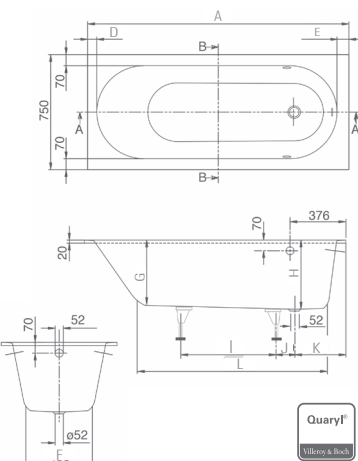
Tablier blanc
Tablier Colour on Demand
*Fabrication sur commande «Colour on Demand»
Veuillez utiliser le formulaire de commande
du Tarif Villeroy & Boch 2023*



Baignoire contre le mur en Quarryl® avec vidage/trop-plein prolongé.



OBERON SIMPLE



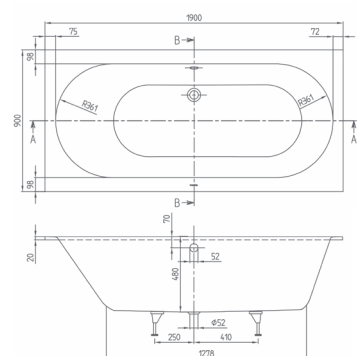
UBQ1600BE2V-01	1600 x 750 mm	1 107 €
UBQ1770BE2V-01	1700 x 700 mm	1 210 €
UBQ1700BE2V-01	1700 x 750 mm	1 116 €
UBQ1800BE2V-01	1800 x 800 mm	1 365 €
U90950461	Vidage avec trop-plein intégré assorti, chromé	251 €

	A	B	C	D	E	F	G	H	I	J	K
UBQ1600BE2V	1600	700	70	60	70	433	428	450	570	476	1135
UBQ1770BE2V	1700	700	60	48	100	458	426	450	596	504	1233
UBQ1700BE2V	1700	750	72	60	60	431	426	450	620	455	1238
UBQ1800BE2V	1800	800	82	75	100	453	445	470	620	509	1267

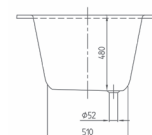
Baignoire rectangulaire en Quarryl®. Design et fonctionnalité affichés. Baignoire livrée avec jeu de pieds, réglable de 130-180 mm. Vidage trop-plein prolongé nécessaire.



OBERON DUO



UBQ1990BE2V-01	1900 x 900 mm	1 564 €
U90950461	Vidage avec trop-plein intégré assorti, chromé	251 €

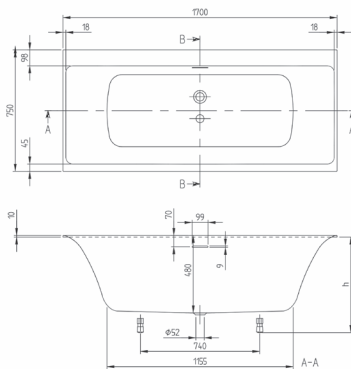
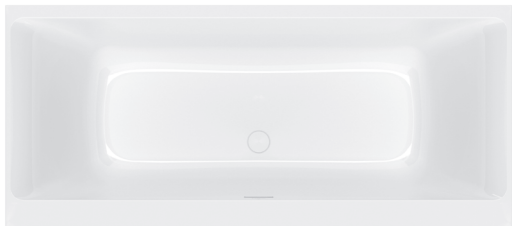


Baignoire rectangulaire en Quarryl®. Design et fonctionnalité affichés. Baignoire livrée avec jeu de pieds, réglable de 130-180 mm.



LES BAIGNOIRES Quaryl®

SUBWAY 3.0



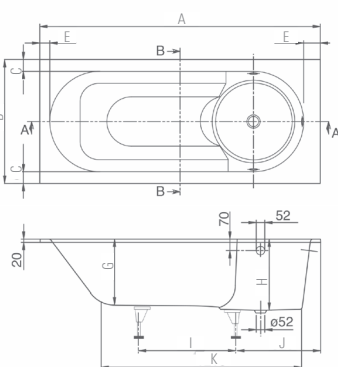
UBQ170SBW2DV-01 1750 x 700 mm
UBQ180SBW2DV-01 1800 x 800 mm

1 198 €
 1 352 €

Baignoire rectangulaire en Quaryl®. Jeu de pieds standard fourni. Vidage avec trop-plein assorti, disponible en 3 coloris. Disponible en blanc mat. Remplissage par le fond de la baignoire possible avec l'option SilentFlow.



LIBRA



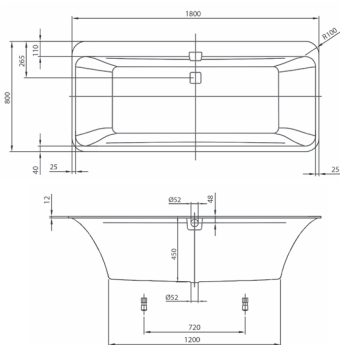
UBQ170LIB2V-01 1700 x 750 mm
UBQ180LIB2V-01 1800 x 800 mm
U90950461 Vidage avec trop-plein intégré assorti, chromé

1 277 €
 1 533 €
 251 €

Baignoire rectangulaire en Quaryl®, alliant harmonieusement espace bain et espace douche. Baignoire livrée avec jeu de pieds, réglable de 130-180 mm. Vidage/trop-plein prolongé nécessaire. 3 positions de vidage possible.



SQUARO EDGE 12 OVALE



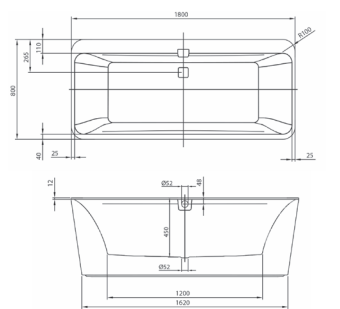
UBQ180SQE7DV-01 1800 x 800 mm

2 153 €

Collection de baignoires en Quaryl® au design minimaliste. Innovation : trop-plein et bonde intégrés à fleur de la baignoire, disponible en chromé ou en blanc brillant pour une finition invisible et un style puriste. Vidage inclus dans la livraison. Baignoire livrée avec jeu de pieds, réglable de 130 à 180 mm.

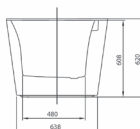


SQUARO EDGE 12 EN ILOT



UBQ180SQE7PDV-01 1800 x 800 mm -
 tablier blanc
UBQ180SQE7PDT1V-01 1800 x 800 mm -
 tablier noir graphite
UBQ180SQE7PDBCX-XX 1800 x 800 mm -
 tablier Colour on Demand

Fabrication sur commande « Colour on Demand »
 Veuillez utiliser le formulaire de commande
 du Tarif Villeroy & Boch 2023.



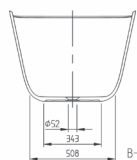
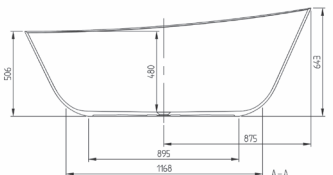
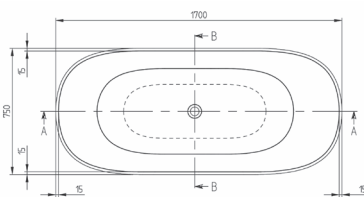
Collection de baignoires en Quaryl® au design minimaliste. Innovation : trop-plein et bonde intégrés à fleur de la baignoire, disponible en chromé ou en blanc brillant pour une finition invisible et un style puriste. Vidage inclus dans la livraison. Tablier Colour On Demand. Fabrication sur commande.



Prix de vente conseillé HT 2023 dans le coloris blanc (01). Voir autres configurations sur le Tarif Villeroy & Boch 2023. Les éco-contributions de la REP sont à appliquer et à ajouter sur tous les tarifs des produits, excepté les meubles. Voir page 5.

LES BAIGNOIRES Quarryl®

THEANO CURVED

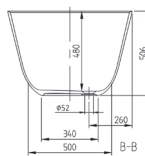
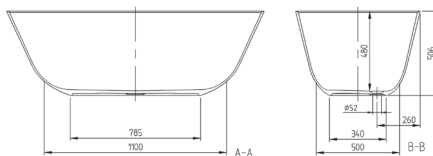
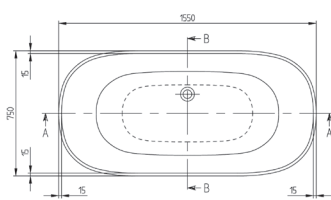


UBQ170ANH7F200V-01 1700 x 750 mm 3 654 €
U90952061 Bonde clic-clac sans trop-plein (cache écoulement White & Chrome), chromé 120 €

Baignoire en Quarryl, en îlot, forme courbé. Tablier Colour On Demand. Fabrication sur commande.



THEANO

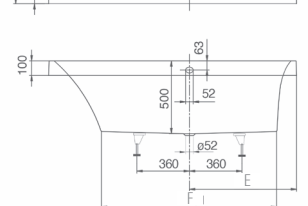
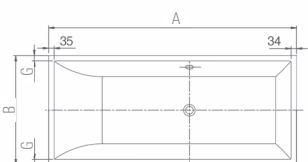


UBQ155ANH7F200V-01 1550 x 750 mm 3 322 €
UBQ175ANH7F200V-01 1750 x 800 mm 3 654 €

Baignoire en îlot en Quarryl®, Vidage avec trop-plein assorti, disponible en 3 coloris. Disponible en Blanc mat, Grey et en Color On Demand.

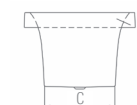


SQUARO RECTANGLE



UBQ170SQRZV-01 1700 x 750 mm 1 415 €
UBQ180SQRZV-01 1800 x 800 mm 1 616 €
U90950461 Vidage avec trop-plein intégré assorti, chromé 251 €

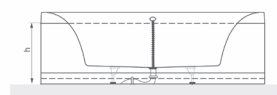
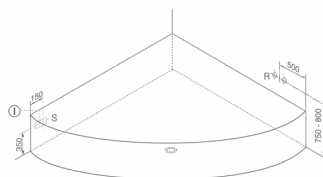
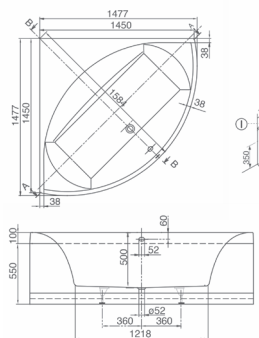
	A	B	C	E	F	G
UBQ170SQRZV	1700	750	475	735	1201	33
UBQ180SQRZV	1800	800	495	823	1204	34



Baignoire en Quarryl®, Angles vifs et maîtrise du design. Baignoire livrée avec jeu de pieds, réglable de 130-180 mm. Rebord de 10 cm. Vidage/trop-plein prolongé nécessaire. La hauteur du tablier est de 610 mm.



SQUARO ANGLE



UBQ145SQR3V-01 1450 x 1450 mm 2 631 €
U90950461 Vidage avec trop-plein intégré assorti, chromé 251 €

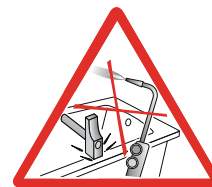
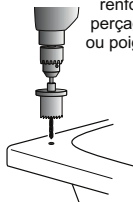
Baignoire en Quarryl®, Angles vifs et maîtrise du design, pour le confort de votre bain. Baignoire livrée avec jeu de pieds, réglable de 130-180 mm. Vidage/trop-plein prolongé nécessaire. La hauteur du tablier est de 610 mm. Rebord de 10 cm. Possibilité d'inclure un tablier frontal noir brillant ou chromé satiné.



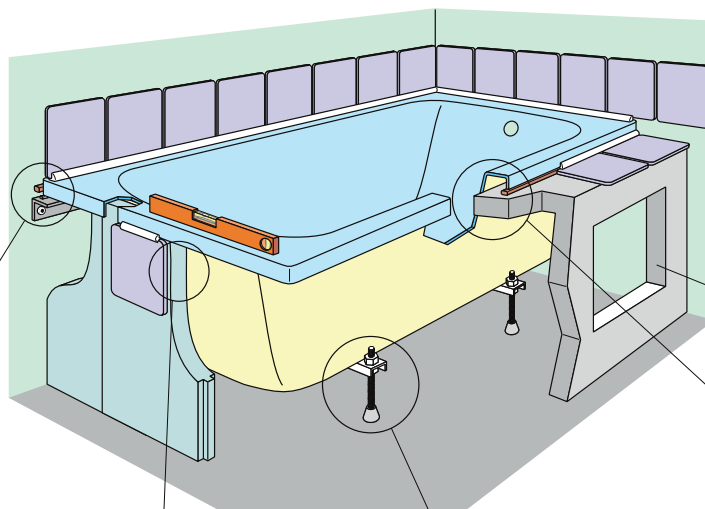
INSTRUCTIONS DE POSE DES BAIGNOIRES EN ACRYLIQUE

INSTRUCTIONS DE POSE DES BAIGNOIRES*
EN ACRYLIQUE

La baignoire ne doit subir aucune modification (sciage, meulage de renfort...) autre que le perçage pour robinetterie ou poignées.

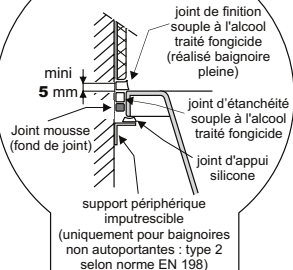


Pendant toute la durée des travaux, protéger la baignoire contre toute agression : brûlures, chocs, rayures, découpants...

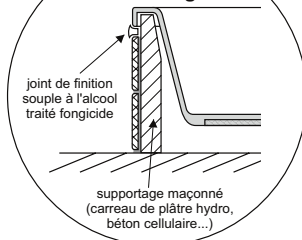


Réaliser une ou des trappes de visite adaptées à toute intervention.

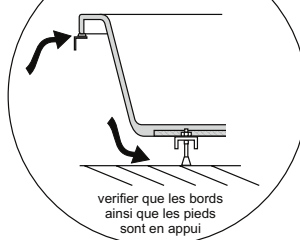
Carrelage - Mouvements relatifs



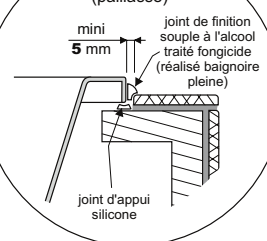
Tablier d'habillage



Supportage du fond



Encastement (paillasse)



* Ces instructions ne s'appliquent pas :
- aux baignoires fournies avec une structure de support périphérique,
- aux baignoires équipées d'un système à brassage d'eau.

DT 03-B-1/2

* Conformément aux instructions publiées par le Syndicat Français des Industries de la Douche et de la Baignoire - 2002/07

Ces instructions s'appliquent aux baignoires non autoportantes (Type 2 Norme EN 198) fournies sans structure de support périphérique de sorte qu'elles nécessitent une installation sur support à réaliser par l'installateur.

• Ces instructions ne s'appliquent pas :

- aux baignoires fournies avec un support complet d'installation pouvant être installées sans support périphérique additionnel (Type 1 Norme EN 198).
- aux baignoires équipées d'un système à brassage d'eau.

Dans tous les cas d'installation, il est nécessaire de supporter la baignoire sous son fond et sous sa périphérie.

- Le niveau des bords supérieurs de la baignoire doit être ajusté.
- En aucun cas, la baignoire ne doit subir de modification (sciage, découpe de renfort...) autre que le perçage pour le montage de la robinetterie ou des poignées (foret et scie cloche, perçage réalisé côté belle face).
- Protéger la baignoire pendant toute la durée des travaux contre toute agression (brûlure, choc, rayure, peinture, découpant...).

SUPPORTAGE DU FOND

- Le supportage du fond doit être assuré par le piétement fourni.

SUPPORTAGE PERIPHERIQUE

- Le supportage périphérique doit être réalisé sur tous les côtés de la baignoire ; il peut être assuré par :

- bords côté cloisons : profilé imputrescible fixé au mur ou maçonnerie hydrofuge (carreau de plâtre hydro, béton cellulaire...).

Il est nécessaire d'intercaler un joint d'appui silicone entre le support et la baignoire.

- bords libres : maçonnerie hydrofuge (carreau de plâtre hydro, béton cellulaire...).

Pour l'accès à la robinetterie et au vidage, il est nécessaire de réaliser une ou des

trappes de visite adaptées à toute intervention.

Il est nécessaire, après mise en place de la baignoire sur son supportage périphérique, que tous les pieds soient en contact avec le sol.

MOUVEMENTS RELATIFS

- Les bords de la baignoire ne doivent pas être en contact direct avec les cloisons.
- Un joint d'étanchéité souple à l'alcool traité fongicide (cordon de silicone ou bourrelet de compression...) doit être mis en place sur toutes les faces de la baignoire côté cloison.
- Il ne doit pas y avoir de blocage vertical ni latéral : tout scellement de la baignoire contre ou dans la (ou les) cloison(s) d'appui est à proscrire.

CARRELAGE

- Le revêtement mural et le revêtement de sol (encastrement paillasse) doivent être réalisés de manière à laisser un espace libre d'au moins 5 mm entre le bord de la baignoire et le revêtement (carrelage, marbre...).
- La liaison entre les revêtements et la baignoire doit être assurée par un joint souple de finition (silicone à l'alcool traité fongicide ou similaire), réalisé sans interruption, ceci après avoir préalablement rempli la baignoire d'eau.
- L'utilisation de ciment blanc pour assurer la liaison entre les revêtements et la baignoire est à proscrire.

TABLIER D'HABILLAGES EN MATERIAUX DE SYNTHESE

- Pour ce type d'habillage, se référer aux instructions fournies avec le tablier.

Conformément aux instructions publiées par le Syndicat Français des Industries de la Douche et de la Baignoire - 2002/07

INSTRUCTIONS DE POSE DES BAIGNOIRES EN QUARYL®

MONTAGE DES PIEDS (figures 1, 2 et 3)

La présente note d'instructions est destinée à définir comment les pieds doivent être fixés sur les baignoires en Quaryl®. Une baignoire en Quaryl® doit être montée avec ces pieds. Ne jamais utiliser de vis pour les fixer! Les pieds sont fixés au fond de la baignoire à l'aide de la bande adhésive double face collée sur les pieds (1). Placez l'ensemble sur ses pieds, là où il doit être installé, aussi près que possible du mur et vérifiez l'horizontalité en plaçant un niveau d'eau sur les bords (et non sur le fond); voir figure (2). Vérifiez si tous les pieds sont bien placés sur le sol et serrez les contre-écrous après réglage. Ne pas fixer les pieds dans du béton! (3)

- 1- Nettoyez et dégraissez les surfaces de montage au fond de la baignoire.
- 2- Enlevez la protection de la bande adhésive double face collée sur les pieds.
- 3- Collez les pieds sur les surfaces de montage sous la baignoire et appuyez fermement.

SOUTÈNEMENT (figure 4)

Les bords de la baignoire doivent être soutenus tout autour. On peut réaliser ce soutien au moyen d'un muret ou d'une latte fixée sur ou dans le mur. Entre le mur/le carrelage et la baignoire il faut prévoir un espace d'au moins 3 mm.

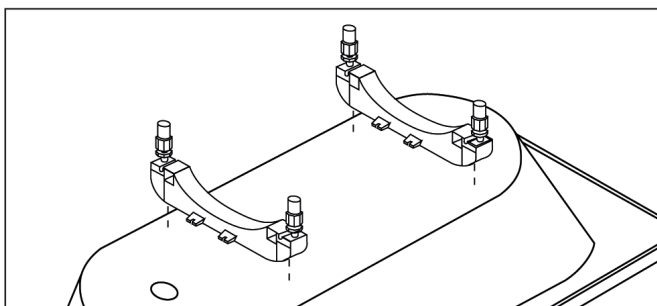
SILICONER LE POURTOUR DE LA BAIGNOIRE (figure 5)

Figure 1

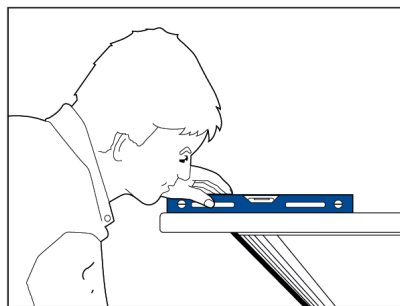


Figure 2

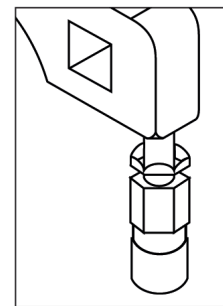


Figure 3

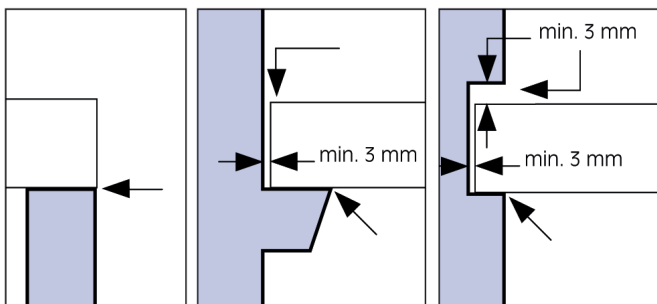


Figure 4

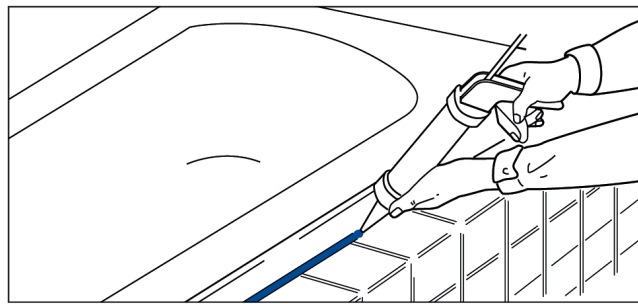


Figure 5

VEUILLEZ TOUJOURS VOUS RÉFÉRER À LA NOTICE DE MONTAGE DU PRODUIT





Ref : 4695R001, Cuvette ViCare / 9M67S1T1, Abattant ViCare / 6228J501, receveur de douche Subway Infinity.

LES SOLUTIONS PMR

Dans le cadre de la loi sur l'égalité des droits et des chances et du vieillissement de la population, Villeroy & Boch propose toute une gamme de produits accessibles, maximisant ainsi l'autonomie de chacun.

La loi 2005-102 du 11 février 2005

La loi n°2005-102 pour l'égalité des droits et des chances, la participation et la citoyenneté des personnes handicapées a été votée le 11 février 2005. L'ensemble des textes de référence des pages 66 à 71 sont des extraits de la loi et sont donnés à titre indicatif. Ils sont applicables :

- aux constructions neuves : ERP (Etablissements Recevant du Public), BHC (Bâtiments d'Habitation Collectifs) et MI (Maisons Individuelles) construites pour être louées, vendues ou mises à disposition
- aux constructions existantes : ERP et BHC

L'arrêté du 11 septembre 2020, modifie celui du 4 décembre 2015, concernant l'espace douche (voir détail pages 73 à 77).

Retrouvez tous les dessins techniques des produits PMR dans les catégories concernées de cette brochure.

NOUVELLES OBLIGATIONS RÉGLEMENTAIRES POUR LA DOUCHE ZÉRO RESSAUT

L'arrêté du 11 septembre 2020 modifie l'arrêté du 24 décembre 2015 relatif à l'accessibilité aux personnes handicapées des bâtiments d'habitation collectifs, et des maisons individuelles lors de leur construction.

NOUVELLES OBLIGATIONS RÉGLEMENTAIRES POUR LA DOUCHE ZÉRO RESSAUT

L'ancien arrêté autorisait l'utilisation d'un receveur extra plat avec ressaut inférieur à 2 cm. Le nouvel arrêté a supprimé définitivement les ressauts dans la douche pour les nouvelles constructions. Désormais, les logements dont le permis de construire est délivré en 2021, doivent prévoir une douche sans ressaut ou une douche à l'italienne ou son installation ultérieure par des travaux simples.

QU'APPELLE-T-ON UNE DOUCHE SANS RESSAUT DANS UNE SALLE D'EAU ?

Communément appelée douche à l'italienne la notion de « sans ressaut » signifie que la surface de la pièce est en continuité avec le bac de douche. Ce dernier est plat et permet l'écoulement de l'eau à travers des gardes d'eau latérales ou arrière.

Si aucun ressaut n'est autorisé en revanche, une pente de 1% minimum est nécessaire

à l'évacuation de l'eau est permise sans toutefois nuire à la stabilité du fauteuil ou de la personne à mobilité réduite.

De plus, l'entrée est prévue par le grand côté de la douche. Celui-ci doit donc être complètement plat, c'est-à-dire sans garde d'eau.

Dans le cas des solutions respectant le zéro ressaut sur le grand côté d'accès mais ayant une garde d'eau sur les deux petits côtés, la superposition de l'espace de manœuvre devra se faire sans perte de stabilité du fauteuil ou de l'utilisateur.

QUELLES SONT LES EXIGENCES REQUISES ?

Parois (support mural)

Les parois doivent être protégées contre les projections d'eau jusqu'à au moins 1,80 m de hauteur, soit par un revêtement céramique ou assimilés, soit par un revêtement PVC dans le cas des systèmes de revêtement pour sol et mur de douche à base de PVC.

Écoulement de l'eau

Afin de permettre l'écoulement de l'eau, le sol fini et le plan d'étanchéité doivent présenter une pente minimale de 1% vers le siphon de sol sur les zones définies

Glissance

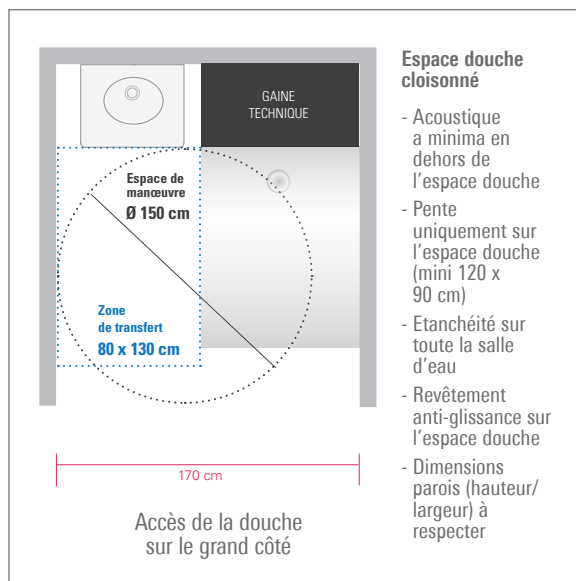
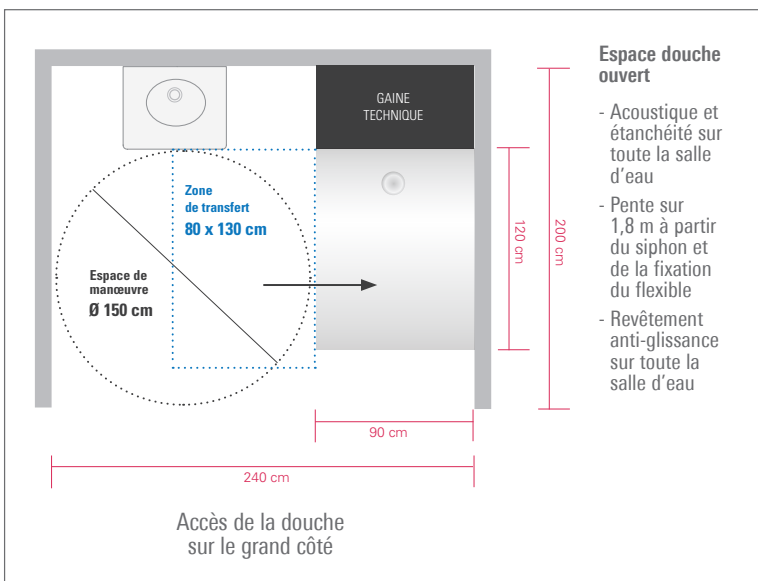
Des dispositions doivent être prises quant au choix des revêtements de sol et notamment de leurs caractéristiques de résistance à la glissance en pieds nus, a minima dans l'espace de douche qu'il soit ouvert ou cloisonné

Étanchéité à l'eau du support

La faible « réserve d'eau » constituée par la géométrie des espaces douches accessibles « zéro ressaut » et le risque accru de présence d'eau au sol, nécessite la mise en œuvre d'une étanchéité à l'eau sur toute la surface de la salle d'eau, que l'espace douche soit ouvert ou cloisonné.

Acoustique

Pour respecter la réglementation acoustique, la mise en œuvre d'une isolation aux bruits d'impact sur toute la surface de la pièce s'impose sauf sur la zone de douc



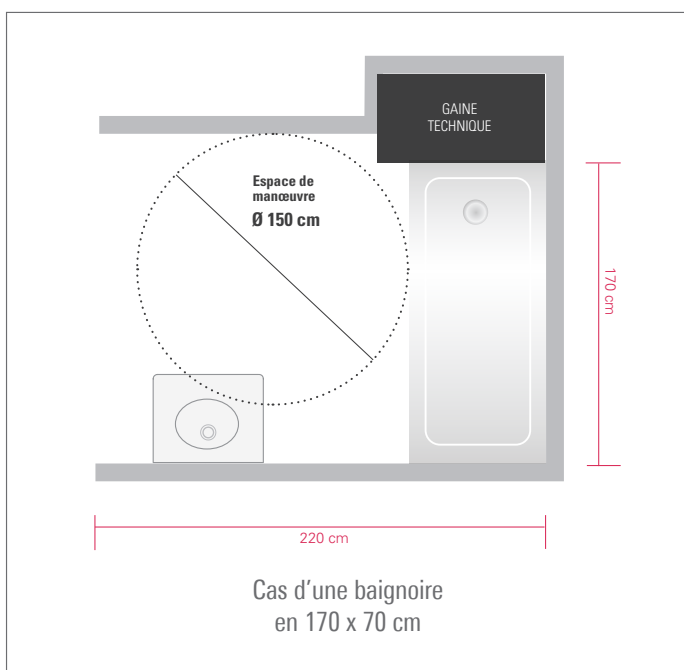
Les receveurs Villeroy & Boch conforment à cette nouvelle réglementation :
Le Valence, Subway Infinity, Squaro Infinity, Planeo, Architectura MetalRim

NOUVELLES OBLIGATIONS RÉGLEMENTAIRES POUR LA DOUCHE ZÉRO RESSAUT

ÉTANCHÉITÉ ET SINISTRALITÉ

L'étanchéité est un chantier majeur qui doit faire l'objet d'un point important dans les cahiers techniques.

Une vigilance devra être portée sur le receveur fini zéro ressaut intégré dans la chape ou dans le plancher, notamment en cas de plancher intermédiaire en bois. Afin d'assurer une bonne étanchéité, il est nécessaire en raison de la non présence d'une contenance d'eau du bac, de prévoir une liaison périmétrique étanche entre le receveur, les parois et le plancher, telle qu'une bande d'étanchéité périphérique. La porte et les parois d'une douche sont des équipements efficaces pour assurer l'étanchéité de la salle d'eau. Pour éviter qu'ils ne soient des obstacles pour une personne en fauteuil ou à mobilité réduite, une attention particulière doit être apportée au choix de ces équipements.



ALTERNATIVES À LA DOUCHE SANS RESSAUT

Dans les logements accessibles et les logements évolutifs, dont les permis de construire sont déposés à partir du 1er juillet 2021, seules deux options sont possibles :

- l'installation d'une douche sans ressaut
- l'installation d'une baignoire

Si un acquéreur souhaite modifier le logement en fonction de ses besoins, il peut bénéficier de travaux modificatifs à la charge de l'acquéreur (TMA). Il peut ainsi, par exemple, demander la pose d'une cabine de douche type spa. Le bureau de contrôle devra alors pouvoir vérifier la réversibilité ultérieure et le respect du ressaut à zéro, par le biais de travaux simples tels que définis dans l'article 16 de l'arrêté du 24 décembre 2015, en plus des questions d'étanchéité, de traitement phonique et de raccordement de l'équipement (encastrement du bac, déplacement de la robinetterie, etc.).

En cas d'installation d'une baignoire, la réversibilité et l'installation ultérieure d'une douche sans ressaut doivent être garanties par des travaux simples tels que définis dans l'article 6 de l'arrêté du 24 décembre 2015 vérifiables et constatables par un bureau de contrôle, par exemple grâce à un dossier d'intervention ultérieure sur l'ouvrage (DIUO) de la réversibilité détaillée de l'ouvrage transmis au bureau de contrôle en amont de l'attestation de conformité.



LES SOLUTIONS PMR

Selon les textes, une salle d'eau accessible contient au minimum un espace douche avec son espace d'usage, et un espace de manœuvre. Usuellement, d'autres équipements (lavabo, toilettes, bidet...) sont présents. L'espace de manœuvre peut se superposer à l'espace d'usage. Il est aussi toléré que dans certaines limites, il puisse se superposer à l'espace douche selon la valeur du ressaut entre la salle d'eau et l'espace douche.

ESPACE DE MANOEUVRE AVEC POSSIBILITÉ DE DEMI-TOUR

(cercle rouge dans schéma ci-dessous)

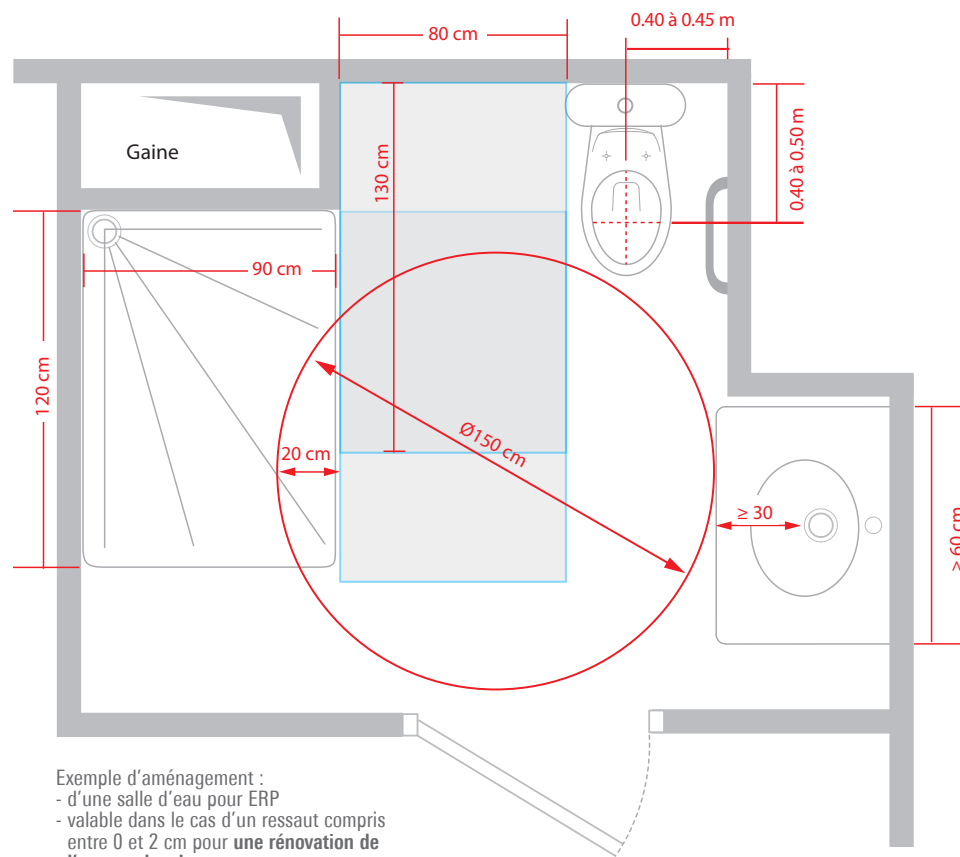
L'espace de manœuvre permet la manœuvre du fauteuil roulant mais aussi d'une personne avec une ou deux cannes. Il permet de s'orienter différemment ou de faire demi-tour. Il nécessite une exigence de largeur correspondant à un cercle de diamètre 1,50 m. Ce gabarit se mesure hors encombrement de tout obstacle. Néanmoins, l'espace de manœuvre peut empiéter de 20 cm sur le receveur (si ressaut ≤ 2 cm) ou sous la cuvette suspendue ou sous le lavabo, mais ne peut en aucun cas empiéter sur plus d'un élément sanitaire.

ESPACE D'USAGE

(rectangles bleus dans schéma ci-dessous)

L'espace d'usage permet le positionnement du fauteuil roulant ou d'une personne avec une ou deux cannes pour utiliser un équipement ou un dispositif de commande ou de service. Situé à l'aplomb de l'équipement, du dispositif de commande ou de service, il correspond à un espace rectangulaire de 0,80 m x 1,30 m.

Ce gabarit se mesure hors encombrement de tout obstacle. Il peut se superposer à l'espace de manœuvre. Le sol de l'espace d'usage doit être horizontal au dévers près, sans obstacle, ni ressaut.



NB : LES LOCAUX D'HÉBERGEMENT POUR LE PUBLIC

Article 17 ERP : « les établissements comportant des locaux d'hébergement pour le public (hôtel, hôpital, internat, ...) doivent comporter des chambres adaptées aux personnes en fauteuil roulant, répondant aux dispositions suivantes :

Le nombre minimal de chambres adaptées est défini de la façon suivante :

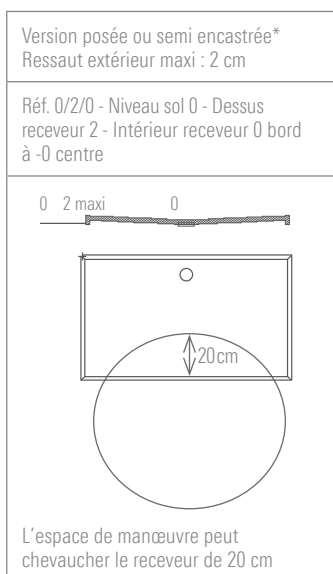
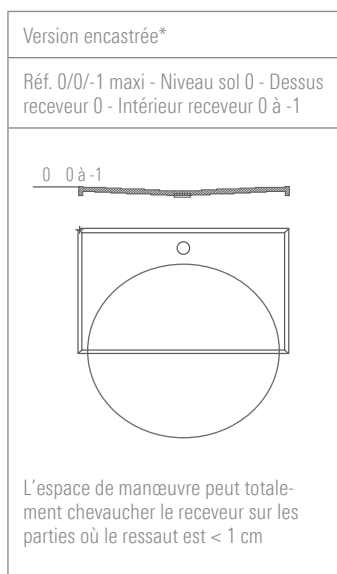
- 1 chambre si l'établissement ne comporte pas plus de 20 chambres
- 2 chambres si l'établissement ne comporte pas plus de 50 chambres - 1 chambre supplémentaire par tranche de 50 chambres au-delà de 50

Cas particulier : pour les établissements d'hébergement des personnes âgées ou présentant un handicap moteur, l'ensemble des chambres ou logements, salles d'eau, douches ou WC doivent être adaptés.

LES SOLUTIONS PMR l'espace douche



Receveur Squaro Infinity



EXIGENCES RÉGLEMENTAIRES POUR LA RENOVATION

ART.15 (BHC) ET 27 (MI)

Recommandations d'usage* : Dans les BHC neufs et les MI neufs construits pour être vendus, loués ou mis à disposition, au moins une salle d'eau doit pouvoir être adaptée par aménagement ultérieur d'une douche accessible sans intervention sur le gros oeuvre. Lorsque le logement comprend plusieurs salles d'eau, la salle d'eau ainsi équipée est située au niveau accessible.

Une douche est réputée accessible quand elle s'inscrit dans un volume d'une hauteur minimale de 1,80 m et d'une emprise au sol minimale de 0,90 m x 1,20 m. Il ne faut pas confondre espace douche et receveur de douche. Les dimensions du receveur ne sont pas nécessairement celles de l'espace de douche.

Cette emprise au sol, dénommée par la suite l'espace douche, doit être accessible par un espace d'usage parallèle et tangent à son grand côté.

L'espace douche doit présenter le plus faible ressaut possible par rapport au revêtement du reste de la salle d'eau.

Dans la salle d'eau, on doit pouvoir réaliser une douche accessible et utilisable qui doit permettre :

- d'y rapporter une assise si nécessaire, et/ou d'y faire entrer un fauteuil roulant de douche, de se laver en position debout ou assise : cela détermine l'espace nécessaire à l'encombrement du corps en mouvement, mouvements de bras compris et la possibilité de se laver les pieds en position assise.



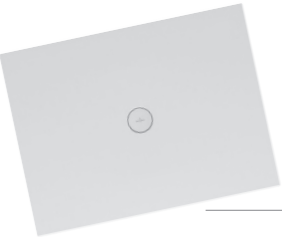


Les receveurs à cuves peuvent se décliner en sous-catégories et notamment en receveurs à cuve ultraplate : receveurs présentant un ressaut (intérieur comme extérieur) inférieur ou égal à 2 cm, chanfreiné ou à bords arrondis.

Ces receveurs peuvent être à pente progressive, à pente intégrée et/ou avec un ressaut intérieur.

Le chevauchement admissible ou tolérable par l'espace de manœuvre de l'espace douche, dépend du ressaut que celui-ci présente par rapport au reste de la salle d'eau. Les schémas qui suivent, illustrent pour différents types de douche et pour différents profils, les chevauchements admissibles de l'espace de manœuvre et de l'espace douche.

* Source : Cahier Technique du CSTB - Guide des salles d'eau accessibles

LES SOLUTIONS PMR l'espace douche

Collection	Produit	Dimensions	Références	Les + produits
 Le Valence ⁽²⁾	Receveur carré et rectangulaire en céramique	90 x 90 x 4 cm	6233D4	<ul style="list-style-type: none"> - Zéro ressaut - Extraplat, à poser ou à encastrer - Antidérapant Classe B sur toute la surface du receveur, rebords compris en coloris blanc. - Norme NF - Bonde centrée sur le petit côté - 4 faces émaillées - Fabriqué en France
		100 x 80 x 4 cm	6233J3	
		120 x 80 x 4 cm	6233N3	
		120 x 90 x 4 cm	6233N4	
		140 x 90 x 4 cm	6233S4	
 Lifetime Plus ⁽¹⁾	Receveur carré et rectangulaire en céramique	90 x 90 x 3,5 cm	6223D4	<ul style="list-style-type: none"> - Extraplat, à poser ou à encastrer - Antidérapant Classe B sur toute la surface du receveur, rebords compris en coloris blanc. - Norme NF - Bonde centrée sur le petit côté - 4 faces émaillées - Fabriqué en France
		100 x 100 x 3,5 cm	6223J5	
		100 x 80 x 3,5 cm	6223J3	
		120 x 80 x 3,5 cm	6223N3	
		120 x 90 x 3,5 cm	6223N4	
 Subway Infinity ⁽²⁾	Receveur carré et rectangulaire en céramique	100 x 100 x 4 cm	6228J5	<ul style="list-style-type: none"> - Extraplat, à poser ou à encastrer - Antidérapant pour le coloris blanc. - Fabriqué en France - Zéro ressaut
		100 x 80 x 4 cm	6229J3	
		120 x 90 x 4 cm	6230N4	
		140 x 90 x 4 cm	6231S4	
		160 x 100 x 4 cm	623245	
 Squaro Infinity ⁽²⁾	Receveur carré et rectangulaire en Quartz TM , matériau exclusif Villeroy & Boch	90 x 90 x 4 cm	UDQ0910SQI1V	<ul style="list-style-type: none"> - Extraplat, à encastrer, - Antidérapant Classe C - Livré avec une bavette d'étanchéité + tube d'évacuation - Bonde intégrée - Existe dans 3 coloris Colorline : Blanc mat, Anthracite, Gris - Zéro ressaut
		100 x 100 x 4 cm	UDQ1010SQI1V	
		120 x 90 x 4 cm	UDQ1290SQI2V	
		140 x 90 x 4 cm	UDQ1490SQI2V	
		160 x 90 x 4 cm	UDQ1690SQI2V	
		180 x 90 x 4 cm	UDQ1890SQI2V	
 Planeo ⁽²⁾	Receveur carré et rectangulaire en Acrylique	100 x 100 x 4 cm	UDA1010PLA1V	<ul style="list-style-type: none"> - Extraplat, à poser ou à encastrer - Antidérapant Classe A pour les coloris blanc et Stone Look, Classe B pour les coloris mats et Classe C avec le revêtement antidérapant VibboGrip - Existe dans 3 coloris Colorline et 5 coloris Stone Look : Anthracite, Gris, Stone White, Nature Anthracite, Nature Crème, Nature Grey, Nature Sand et Nature White - Zéro ressaut
		120 x 90 x 4 cm	UDA1290PLA2V	
		140 x 90 x 4 cm	UDA1490PLA2V	
		160 x 90 x 4,8 cm	UDA1690PLA2V	
		180 x 90 x 4,8 cm	UDA1890PLA2V	

(1) Ces receveurs sont à poser ou à encastrer. Une mise en œuvre particulière permet d'obtenir un ressaut intérieur et extérieur maximal de 2 cm, rendant ainsi ces receveurs accessibles, conformément à la réglementation R111-18-2 du code de la construction et de l'habitation. Dans le cas d'un encastrement à fleur, le ressaut extérieur est nul.

(2) Ces receveurs sont à poser ou à encastrer. Dans le cas d'un encastrement à fleur, les ressauts extérieur et intérieur sont nuls, conformément à l'arrêté du 11 septembre 2020.




NB : LA GLISSANCE DES RECEVEURS

La loi ne spécifie pas de règles. Néanmoins, Villeroy & Boch utilise une norme de carrelage pour évaluer l'antidérapance de ses receveurs, la norme allemande, DIN 51097. Cette norme qualifie le caractère anti-dérapant sur une pente. Il est ensuite attribué une note allant de C à A.

Pour noter un produit de revêtement de sol, une personne effectue le test en marchant sur une pente recouverte avec le revêtement à tester. Le sol est ensuite recouvert d'huile.

La pente est progressivement accentuée et quand la personne ne se sent plus en sécurité, tout est arrêté et l'angle d'inclinaison de la pente est enregistré.

DIN 51097
NORME POUR LES PIEDS NUS

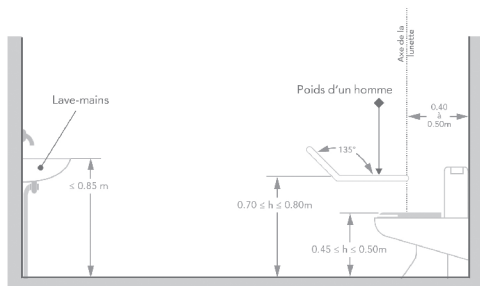
	Angle d'inclinaison
	≥12° (PN 12)
	≥18° (PN 18)
	≥24° (PN 24)



LES SOLUTIONS PMR les cabinets d'aisance



Cuvette ViCare








EXIGENCES RÉGLEMENTAIRES ERP (ART.12)

Un cabinet d'aisance aménagé doit comporter, en dehors du débattement de porte :

- Un espace d'usage 0,80/1,30 m situé latéralement par rapport à la cuvette et un espace de manœuvre avec possibilité de demi-tour diamètre 1,50 m.
- Un lave-mains dont le plan supérieur est situé à une hauteur de 0,85 m maximum du sol.
- La surface d'assise (abattant inclus) est située à une hauteur comprise entre 0,45 et 0,50 m.
- Une barre d'appui latérale permettant le transfert et le relevage doit être prévue à côté de la lunette.

Recommandations d'usage : l'axe de la cuvette doit être positionné à une distance de 0,40 à 0,45 m de la barre d'appui et à une distance de 0,40 à 0,50 m du mur où est fixée la cuvette.

Collection	Produit	Dimensions	Références	Les + produits
 VICARE* **	- Cuvette rallongée sans bride DirectFlush - Abattant ViCare amovible à descente progressive - Lunette à axe reliant les 2 charnières, avec charnières en acier inoxydable	37 x 70 cm	5649 R0 01 9M51 B1 01 98M9 D1 01 9M63 61 01	- Cuvette rallongée de 70 cm accessible aux fauteuils roulants. - Equipée de la technologie sans bride DirectFlush et proposée avec des abattants antibactériens ou non, à cales spéciales pour une meilleure stabilité
 VICARE* **	- Cuvette à fond creux suspendue - Abattant ViCare amovible à descente progressive	36 x 59,5 cm	4695R0 9M67S1	- Cuvette sans bride DirectFlush - Abattants à cales spéciales pour une meilleure stabilité avec rebord préhensible sur le couvercle - Traitement antibactérien disponible
 VICARE* **	- Cuvette à fond creux suspendue rallongée - Abattant ViCare amovible à descente progressive - Abattant ViCare à axe reliant les 2 charnières - Abattant ViCare standard	36 x 70 cm	4601R0 9M67S1 9M7261 9M6761	- Cuvette sans bride DirectFlush - Abattants à cales spéciales pour une meilleure stabilité avec rebord préhensible sur le couvercle - Traitement antibactérien disponible (9M67S1/ 9M7261) - Norme NF
 CombiPack VICARE* **	- Ensemble WC O.novo DirectFlush avec cuvette surélevée	36 x 70 cm	4620H7	- Cuvette sans bride DirectFlush - Assise surélevée de 6 cm, soit 46 cm du sol sans abattant - Fixation par 4 vis pour une meilleure stabilité - Traitement antibactérien disponible (4620R0)
 O.novo Compact* **	- Lave-mains	50 x 25 cm	536150 avec trop-plein	- Trous de robinetterie latéraux pré-perçés pour robinetterie à droite ou à gauche - Traitement antibactérien disponible (536150 / 536151 / 536036 / 536037) - Norme NF (536150)
		50 x 25 cm	536151 sans trop-plein	
		36 x 27,5 cm	536036 avec trop-plein	
		36 x 27,5 cm	536037 sans trop-plein	

Toutes les cuvettes proposées ci-dessus sont disponibles sans trou d'abattant.

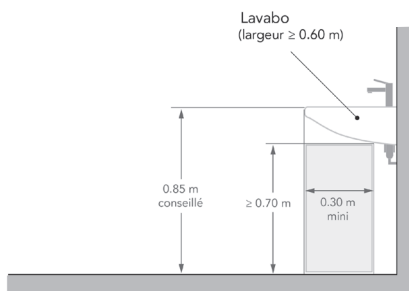
* Disponible également en CeramicPlus, traitement de la céramique facilitant l'entretien.

** Disponible également en AntiBac, traitement antibactérien permettant de réduire la prolifération des bactéries et de faciliter l'entretien

LES SOLUTIONS PMR les lavabos



Lavabo ViCare






EXIGENCES RÉGLEMENTAIRES ERP (ART.12)

Les lavabos devront être choisis pour un usage en position assise comme debout :

- Un lavabo accessible doit permettre un vide en partie inférieure d'au-moins 0,30 m de profondeur, ≥0,60 m de largeur et 0,70 m de hauteur permettant le passage des pieds et des genoux d'une personne en fauteuil roulant.
- Le choix de l'équipement ainsi que le choix et le positionnement de la robinetterie doivent permettre un usage complet du lavabo en position assise.

Recommandations d'usage :

- Lavabo à rebord et autoportant (NB : la solidité du support mural devra être assurée)
- Le siphon du lavabo sera de préférence déporté
- En entrée de pièce, décaler le lavabo de 20 cm de l'angle

Collection	Produit	Dimensions	Références	Les + produits
 VICARE **	Lavabo 55 cm	56 x 55 cm	411955 avec trop-plein 411956 sans trop-plein	- Lavabo extra-plat - Poignées de préhension - Traitement antibactérien disponible (411955 / 411956 / 411960 / 411961)
	Lavabo 60 cm	60 x 55 cm	411960 avec trop-plein 411961 sans trop-plein	
 VICARE	Lavabo 60 cm	61 x 49 cm	711963 avec trop-plein 711961 sans trop-plein	- Lavabo extra-plat - Norme NF (711963 / 711961 / 711901 / 711903)
 VICARE **	Lavabo 80 cm	80 x 55 cm	412080 avec trop-plein 412081 sans trop-plein	- Lavabo extra-plat - Poignées de préhension - Larges plages de dépose - Traitement antibactérien disponible (412080 / 412081)



Les modèles sans trop-plein doivent être équipés d'une bonde ne pouvant pas être fermée.

* Disponible également en CeramicPlus, traitement de la céramique facilitant l'entretien.

** Disponible également en AntiBac, traitement antibactérien permettant de réduire la prolifération des bactéries et de faciliter l'entretien

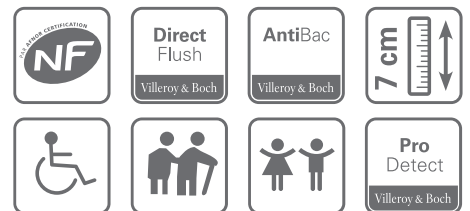


Ref : 4690R0R1, Cuvette à fond creux pour enfants, sans bride / Ref : 8M12619C, Abattant pour cuvette enfant / Ref : 922374P4, Plaque de déclenchement pour enfant ViConnect

LES COLLECTIVITÉS

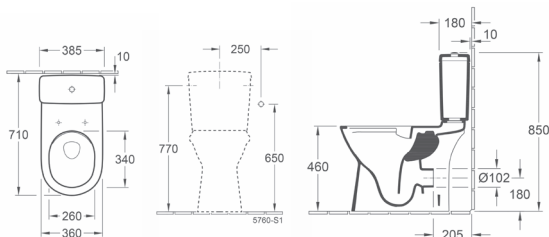
Les ensembles/les cuvettes indépendantes
les cuvettes suspendues/les lavabos/les timbres d'office
les bacs à laver/les déverseurs/les urinoirs

Des produits fonctionnels et de qualité conçus
pour les besoins des collectivités.



LES COLLECTIVITÉS les cuvettes

CUVETTE VICARE DIRECTFLUSH AVEC OU SANS ABATTANT AVEC ASSISE CÉRAMIQUE



CombiPack :
4620 H7 01 DirectFlush, avec cuvette sans bride (4620 R0), réservoir (5760 21) et abattant amovible à descente progressive 562 €

Cuvette :
4620 R0 01 Sans bride DirectFlush sans abattant avec assise céramique  256 €

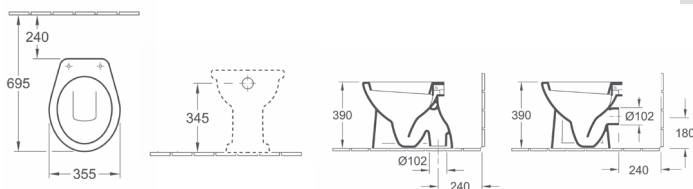
Réservoir :
5760 21 01 Réversible, mécanisme à touche EcoFlush, avec set de fixation inclus  199 €

Abattant :
9M67 S1 T1 AntiBac, amovible à descente progressive, à cales spéciales assurant une meilleure stabilité latérale, avec rebord préhensible sur le couvercle. Traitement antibactérien et charnières en acier inoxydable 195 €

 Cuvette sur pied sans bride DirectFlush sans trou pour abattant avec assise céramique. Sortie horizontale. Raccordement pour sortie verticale possible.



CUVETTE SUR PIED INDÉPENDANTE O.NOVO



7618 R0 01 Cuvette sans bride DirectFlush  247 €

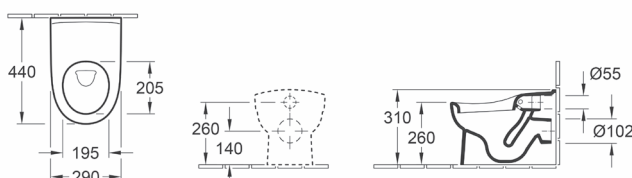
8M43 61 01 Abattant avec charnières en acier inoxydable 128 €

8824 61 01 Abattant avec axe reliant les 2 charnières en acier inoxydable 142 €

 Cuvette indépendante O.novo.



CUVETTE SUR PIED O.NOVO KIDS

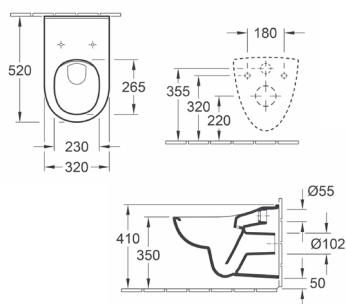


4691 10 01 Cuvette sur pied standard 211 €

 Cuvette sur pied pour enfant. Sortie horizontale.



CUVETTE SUSPENDUE O.NOVO KIDS DIRECTFLUSH



4690 R0 01 Cuvette suspendue sans bride DirectFlush 350 €

8M14 61 P4 Lunette en mousse enfant 126 €

Abattants à charnières en acier inoxydable :
8M11 61 T1 1 grande lunette, 1 petite lunette, sans couvercle. AntiBac blanc. 139 €

8M11 61 9B 1 grande lunette, 1 petite lunette, sans couvercle. Couleurs : OceanBlue / Sunshine Yellow 155 €

8M12 61 T1 1 grande lunette, 1 petite lunette, 1 couvercle. AntiBac blanc. 189 €

8M12 61 9C 1 grande lunette, 1 petite lunette, 1 couvercle. Couleurs : OceanBlue / Sunshine Yellow / Cherry Red. 210 €

8M13 61 T1 1 grande lunette. AntiBac blanc. 107 €

8M13 61 9A 1 grande lunette. Couleur : OceanBlue. 116 €

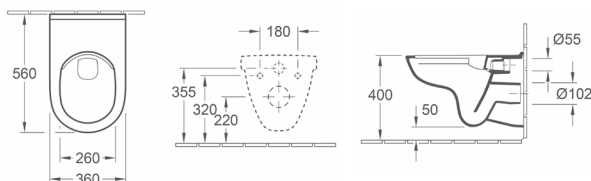
 Cuvette suspendue pour enfant. Sortie horizontale.



LES COLLECTIVITÉS les cuvettes

CUVETTE SUSPENDUE O.NOVO DIRECTFLUSH SANS ABATTANT AVEC ASSISE CÉRAMIQUE

5660 R2 01 Cuvette suspendue sans bride DirectFlush, sans abattant avec assise céramique. Sortie horizontale. 230 €



START Cuvette suspendue sans bride DirectFlush sans trous pour abattant avec assise céramique. Sortie horizontale.

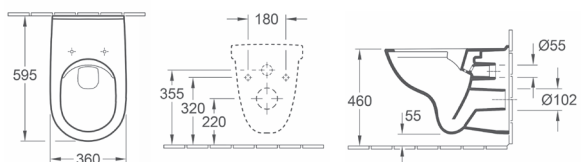


CUVETTE SUSPENDUE SURELEVÉE VICARE DIRECTFLUSH

4695 R0 01 Cuvette suspendue surélevée sans bride DirectFlush 403 €

Abattant VITA amovible à descente progressive, à cales spéciales assurant une meilleure stabilité latérale, avec rebord préhensible sur le couvercle, charnières en acier inoxydable :

9M67 S1 T1 Blanc, AntiBac 195 €
9M67 S1 P1 Bleu, AntiBac 195 €
9M72 G1 T1 Blanc, AntiBac à axe reliant les 2 charnières 242 €
9M72 G1 P1 Bleu, AntiBac à axe reliant les 2 charnières 242 €
9M67 G1 01 Abattant standard 145 €



START Cuvette surélevée sans bride DirectFlush. Une assise plus haute de 7 cm pour s'asseoir et se relever avec facilité. Proposée avec des abattants antibactériens à cales spéciales pour une meilleure stabilité. Sortie horizontale.



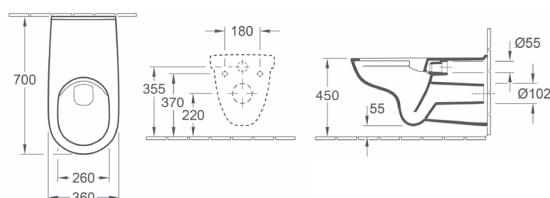
CUVETTE SUSPENDUE RALLONGÉE VICARE DIRECTFLUSH AVEC OU SANS ABATTANT AVEC ASSISE CÉRAMIQUE

4601 R0 01 Cuvette sans bride DirectFlush rallongée 376 €

4601 R2 01 Cuvette sans bride DirectFlush rallongée, sans abattant avec assise céramique 376 €

Abattant VITA amovible à descente progressive, à cales spéciales assurant une meilleure stabilité latérale, avec rebord préhensible sur le couvercle, charnières en acier inoxydable :

9M67 S1 T1 Blanc, AntiBac 195 €
9M67 S1 P1 Bleu, AntiBac 195 €
9M72 G1 T1 Blanc, AntiBac à axe reliant les 2 charnières 242 €
9M72 G1 P1 Bleu, AntiBac à axe reliant les 2 charnières 242 €
9M67 G1 01 Abattant standard 145 €



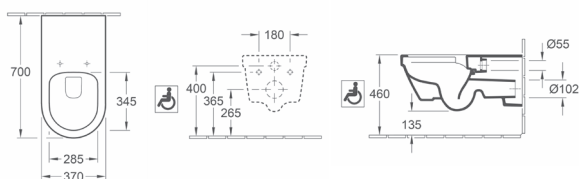
START Cuvette suspendue rallongée sans bride DirectFlush sans trous pour abattant avec assise céramique. Sortie horizontale.



CUVETTE SUSPENDUE VICARE DIRECTFLUSH

5649 R0 01 Cuvette sans bride DirectFlush rallongée 549 €

9M51 B1 01 Abattant amovible à descente progressive, à cales spéciales assurant une meilleure stabilité latérale, charnières en acier inoxydable 257 €

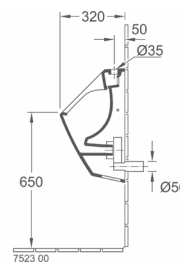
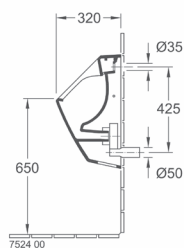
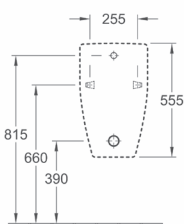
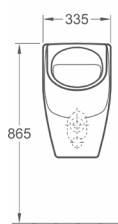


START Cuvette suspendue rallongée sans bride DirectFlush. Sortie horizontale



LES COLLECTIVITÉS les cuvettes/les urinoirs

URINOIR O.NOVO À ACTION SIPHONIQUE DIRECTFLUSH

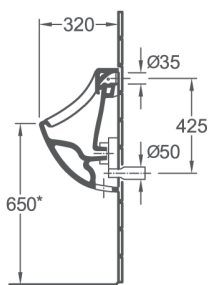
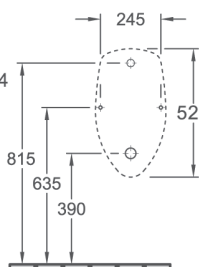
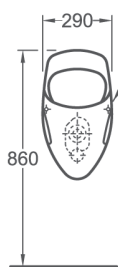


URINOIR O.novo à action siphonique.



7523 00 01	335 x 560 x 320 mm. Alimentation par le haut	229 €
7524 00 01	335 x 560 x 320 mm. Alimentation par le haut cachée	229 €

URINOIR O.NOVO À ACTION SIPHONIQUE

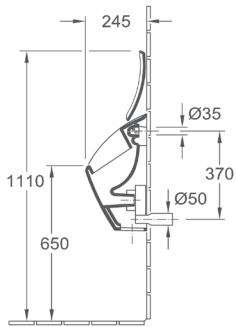
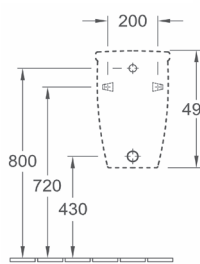
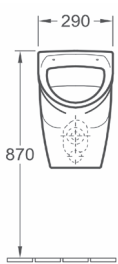


Dimensions réduites adaptées aux enfants. Sans couvercle.



7507 00 01	285 x 515 x 310 mm Alimentation encastrée	394 €
9327 00 00	Vidage à action siphonique, volume 0,8 litres évacuation apparente	100 €
9326 00 00	Vidage à action siphonique, volume 0,8 litres évacuation cachée	133 €
Commande radar de rinçage proDetect :		
9190 N1 00	Sur secteur	1 022 €
9190 B1 00	Avec piles	1 056 €
9190 57 00	Adaptateur pour alimentation secteur	125 €

URINOIR COMPACT O.NOVO À ACTION SIPHONIQUE

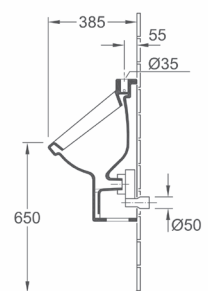
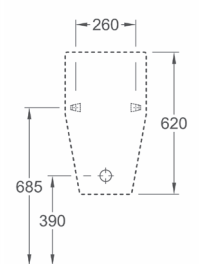
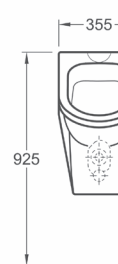


Dimensions réduites adaptées aux enfants. Sans couvercle.



7557 00 01	290 x 495 x 245 mm Alimentation encastrée	402 €
9327 00 00	Vidage à action siphonique, volume 0,8 litres évacuation apparente	100 €
9326 00 00	Vidage à action siphonique, volume 0,8 litres évacuation cachée	133 €
Commande radar de rinçage proDetect :		
9190 N1 00	Sur secteur	1 022 €
9190 B1 00	Avec piles	1 056 €
9190 57 00	Adaptateur pour alimentation secteur	125 €

URINOIR ARCHITECTURA À ACTION SIPHONIQUE



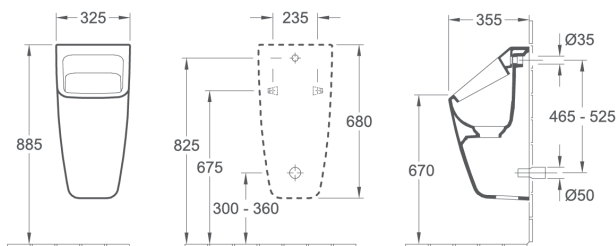
L'urinoir anti-éclaboussure avec ou sans grille céramique.
Set de fixation inclus.



5574 20 01	355 x 620 x 385 mm. Avec grille céramique. Alimentation encastrée	391 €
5574 25 01	355 x 620 x 385 mm avec grille céramique avec cible. Alimentation encastrée	448 €
Commande radar de rinçage proDetect :		
9190 N1 00	Sur secteur	1 022 €
9190 B1 00	Avec piles	1 056 €
9190 57 00	Adaptateur pour alimentation secteur	125 €

LES COLLECTIVITÉS les urinoirs/déversoirs

URINOIR DROIT ARCHITECTURA À ACTION SIPHONIQUE

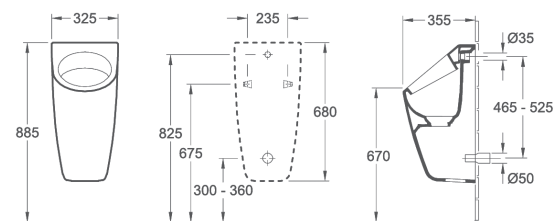


5587 00 01	325 x 680 x 355 mm. Urinoir droit, vidage complet inclus. Cartouche de siphon et bonde en céramique inclus. Set pour fixations cachées inclus. Siphon démontable sans dépose de l'urinoir. Hauteur d'évacuation réglable. Compatible avec le système de radar de rinçage Pro Detect 2.0.	837 €
8706 20 00	Set 1 cartouche de recharge, 1 gant de protection et 1 sac plastique inclus	45 €
8706 10 00	Set 10 cartouches de recharge, 2 gants de protection et 2 sacs plastique inclus	362 €

Un urinoir ultra design et pratique. Idéal pour la rénovation.



URINOIR ARRONDI ARCHITECTURA À ACTION SIPHONIQUE

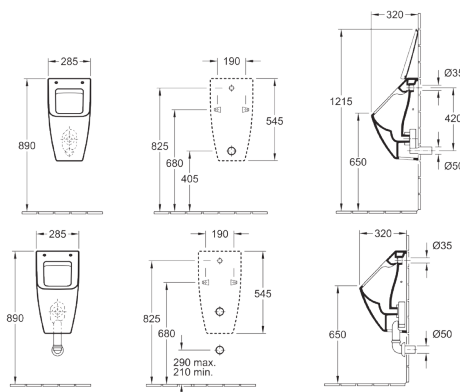


5586 00 01	325 x 680 x 355 mm. Urinoir arrondi, vidage complet inclus. Cartouche de siphon et bonde en céramique inclus. Set pour fixations cachées inclus. Siphon démontable sans dépose de l'urinoir. Hauteur d'évacuation réglable. Compatible avec le système de radar de rinçage Pro Detect 2.0.	737 €
8706 20 00	Set 1 cartouche de recharge, 1 gant de protection et 1 sac plastique inclus	45 €
8706 10 00	Set 10 cartouches de recharge, 2 gants de protection et 2 sacs plastique inclus	362 €

Un urinoir ultra design et pratique. Idéal pour la rénovation.



URINOIR VENTICELLO A ACTION SIPHONIQUE

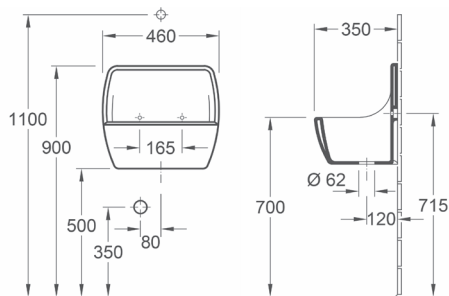
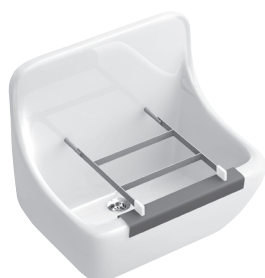


5504 R0 01	285 x 545 x 315 mm	546 €
9327 00 00	Vidage à action siphonique, volume 0,8 litres évacuation apparente	100 €
9326 00 00	Vidage à action siphonique, volume 0,8 litres évacuation cachée	133 €
Commande radar de rinçage proDetect :		
9190 N1 00	Sur secteur	1 022 €
9190 B1 00	Avec piles	1 056 €
9190 57 00	Adaptateur pour alimentation secteur	125 €

Set de fixation pour fixation cachée inclus, alimentation encastrée, Évacuation cachée selon le type de vidage spécial à action siphonique



DÉVERSOIR O.NOVO



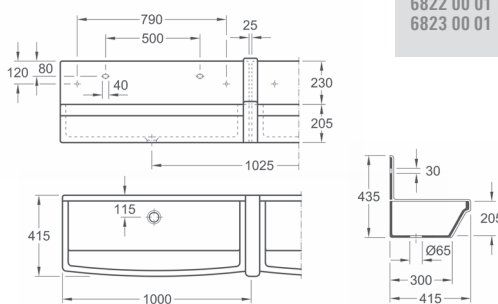
6912 01 01	450 x 400 x 350 mm. Déversoir avec inserts	235 €
9683 00 00	Grille porte-seau, set de fixations inclus	138 €

Déversoir avec grille porte-seau incluse. Sans trop-plein.



LES COLLECTIVITÉS les timbres/les bacs à laver

LAVABO COLLECTIF O.NOVO

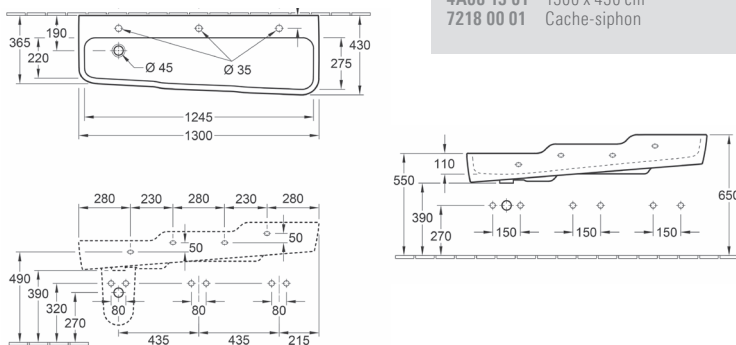


6820 00 01	1000 x 205 x 415 mm		298 €
6821 00 01	Couvre-joint long		81 €
6822 00 01	Couvre-joint pour dosseret		58 €
6823 00 01	Dosseret		133 €

Fixation par consoles, fixation par profilés en fer.



LAVABO COLLECTIF O.NOVO KIDS

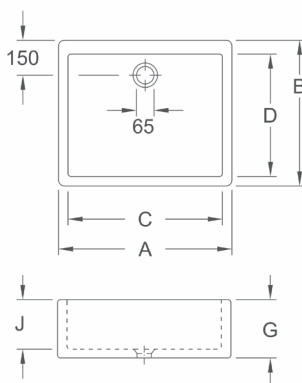


4A08 13 01	1300 x 430 cm		840 €
7218 00 01	Cache-siphon		269 €

Sans trop-plein. Pour 3 robinetteries monotrou, trous de robinetterie percés.



TIMBRE D'OFFICE SIMPLE O.NOVO



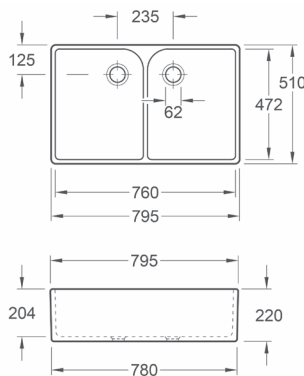
6321 00 01	495 x 170 x 400 mm		315 €
9428 10 61	Garniture de trop-plein. Accessoire indispensable		52 €

	A	B	C	D	G	J
6321 00	495	400	455	330	170	150
6322 00	595	500	555	430	200	180
6327 00	695	500	655	430	200	180

Avec trop-plein.



TIMBRE D'OFFICE DOUBLE O.NOVO



6331 00 01	795 x 220 x 500 mm		574 €
6332 00 01	895 x 220 x 550 mm		794 €
9429 00 61	Garniture de trop-plein. Accessoire indispensable		89 €

	A	B	C	D	E
6331 00	795	500	760	465	785
6332 00	895	550	860	515	885

2 cuves vastes et profondes avec trop-plein.





GUSTAVSBERG VOLTA PLUS

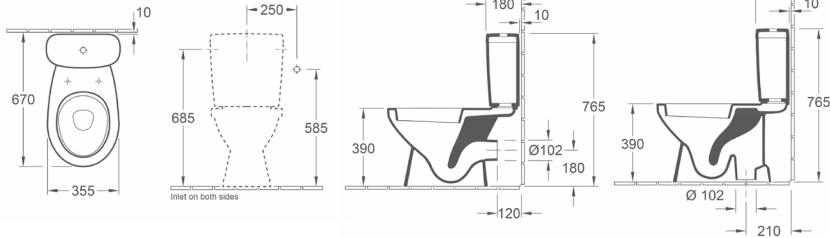


les cuvettes/les lavabos/
les lave-mains/les urinoirs

La collection entrée de gamme par excellence.
Elle permet de composer une salle de bains personnalisée
à un excellent rapport qualité/prix, aussi bien sur des projets
de logements publics que dans la construction privée.

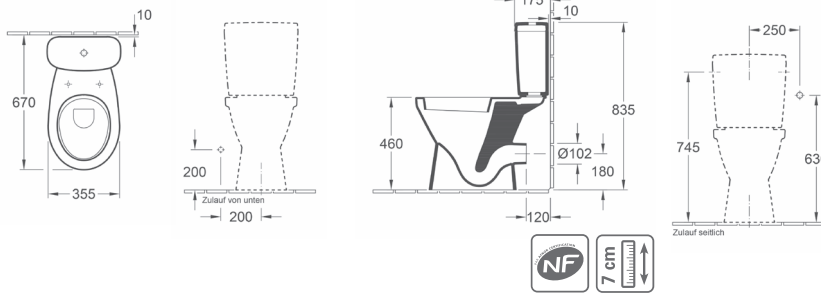
GUSTAVSBERG-VOLTA PLUS les cuvettes

CUVETTE SUR PIED VOLTA PLUS



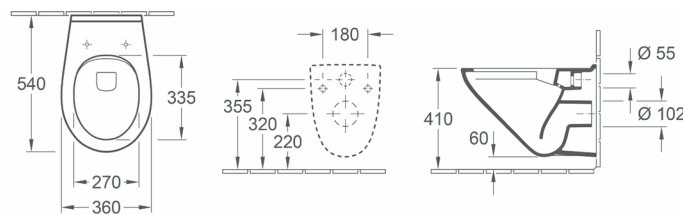
7G03 10 01	Cuvette sur pied. Sortie horizontale	81 €
7G04 01 01	Cuvette sur pied. Sortie verticale	130 €
7G38 21 01	Réservoir double touche, alimentation latérale	87 €
9M64 91 01	Abattant à charnières en plastique	28 €

CUVETTE SUR PIED SURÉLEVÉE VOLTA PLUS VITA



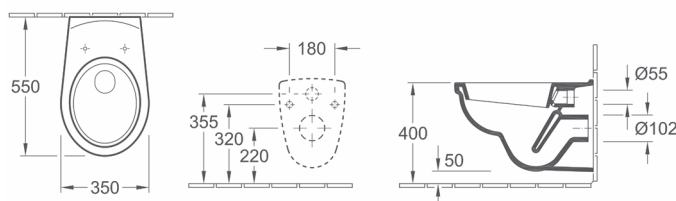
7G05 10 01	Cuvette sur pied surélevée de 7 cm. Sortie horizontale.	NF 214 €
7G38 21 01	Réservoir double touche, alimentation latérale	NF 87 €
9M64 91 01	Abattant à charnières en plastique blanc	28 €

CUVETTE SUSPENDUE VOLTA PLUS DIRECTFLUSH



7G47 R0 01	Cuvette suspendue sans bride	125 €
9M64 91 01	Abattant à charnières en plastique blanc	28 €

CUVETTE SUSPENDUE VOLTA PLUS

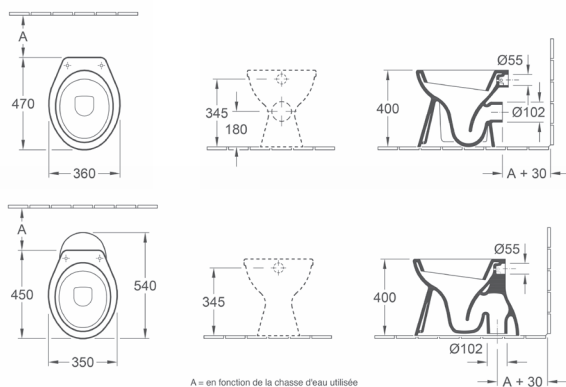


7G65 10 01	Cuvette suspendue. Sortie horizontale.	NF 100 €
9M64 91 01	Abattant à charnières en plastique blanc	28 €

GUSTAVSBERG-VOLTA PLUS Les cuvettes/les lave-mains

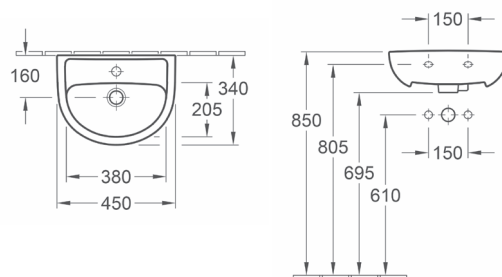
CUVETTE SUR PIED INDÉPENDANTE VOLTA PLUS

7G64 10 01	Cuvette sur pied. Sortie horizontale	161 €
7G64 01 01	Cuvette sur pied. Sortie verticale	209 €
9M64 91 01	Abattant à charnières en plastique blanc	28 €



LAVE-MAINS VOLTA PLUS 46 CM

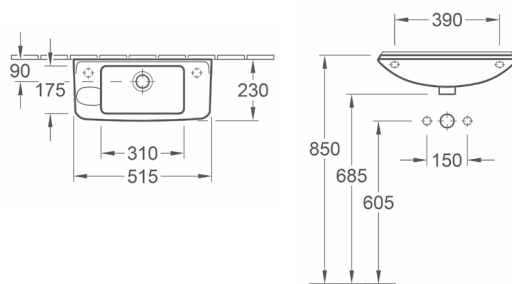
7G12 45 01	450 x 340 mm	63 €
-------------------	--------------	------



Trou de robinetterie central percé.
Fixation par 2 boulons M10 x 120 mm. Avec trop-plein.

LAVE-MAINS COMPACT VOLTA PLUS 51 CM

7G32 51 01	515 x 230 mm	79 €
-------------------	--------------	------

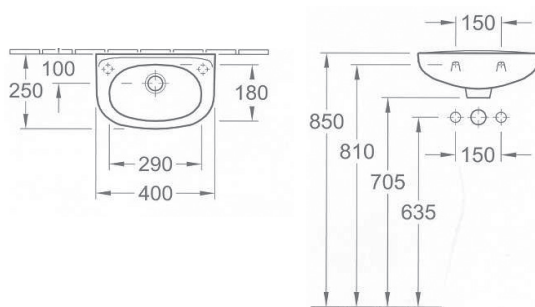


Trous de robinetterie latéraux pré-perçés.
Avec trop-plein.



LAVE-MAINS COMPACT VOLTA PLUS 40 CM

7G36 40 01	400 x 250 mm	63 €
-------------------	--------------	------

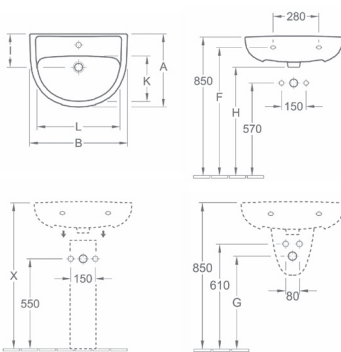


Trous de robinetterie latéraux pré-perçés.
Fixation par 2 boulons M10 x 120 mm. Avec trop-plein.



GUSTAVSBERG-VOLTA PLUS les vasques/les urinoirs/les bidets

LAVABOS VOLTA PLUS



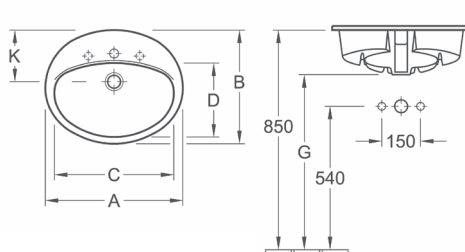
7G11 55 01	550 x 435 mm	63 €
7G11 60 01	600 x 455 mm	60 €
7G11 65 01	650 x 485 mm	77 €
7G02 00 01	Colonne	41 €

	A	B	F	G	H	I	K	L
7G11 55 01	435	550	795	550	670	190	265	470
7G11 60 01	455	600	790	540	665	205	280	510
7G11 65 01	485	650	790	540	665	205	315	565

Pour robinetterie à 3 trous. Trou de robinetterie central percé. Fixations par 2 boulons M10 x 120 mm. Avec trop-plein.



VASQUE VOLTA PLUS



7G28 53 01	530 x 435 mm	72 €
	Pour robinetterie monotrou	

	A	B	C	D	G	K
7G2853	530	435	450	270	670	200

Pour robinetterie à 3 trous. Trou de robinetterie central percé. Avec trop-plein.



URINOIR À ACTION SIPHONIQUE VOLTA PLUS

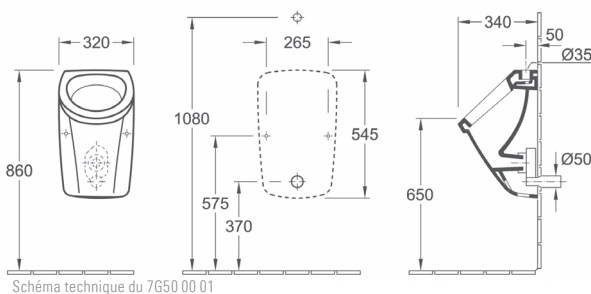
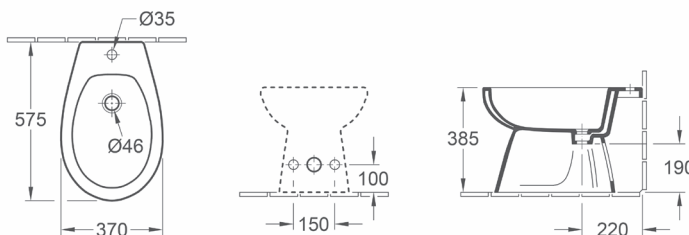


Schéma technique du 7G50 00 01

7G50 00 01	320 x 545 x 340 mm. Alimentation apparente	138 €
9932 00 00	Nez d'alimentation (option)	37 €
9327 00 00	Vidage spécial à action siphonique (option)	100 €
7G51 00 01	320 x 545 x 340 mm. Alimentation encastrée	138 €
9933 00 00	Tubulure d'alimentation (option)	61 €
9326 00 00	Vidage spécial à action siphonique (option)	133 €
9970 00 00	Fixations en option	47 €

Urinoir à action siphonique.

BIDET SUR PIED VOLTA PLUS



7G44 00 01	370 x 575 mm. Pour robinetterie monotrou. Trou de robinetterie percé. Fixation par 2 vis à tête ronde 6 x 80 mm	125 €
-------------------	---	-------



Réf : 333601i4, évier à encastrer Siluet, coloris Graphite

LE COIN CUISINE



les éviers à encastrer/les éviers à poser

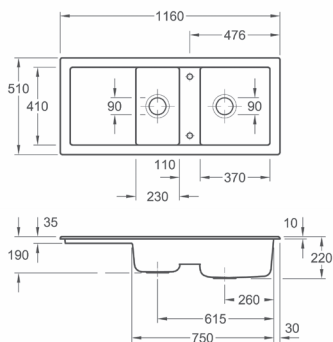
Toute l'expérience et le savoir-faire de Villeroy & Boch au service de la cuisine.
Des éviers élégants, des cuves larges et profondes, de la céramique résistante au chaud et au froid... Villeroy & Boch propose une large gamme de produits et des solutions adaptées à tous les besoins.

LE COIN CUISINE les évier

EVIER SUBWAY PURE 80



Evier céramique réversible pour encastrement par recouvrement.

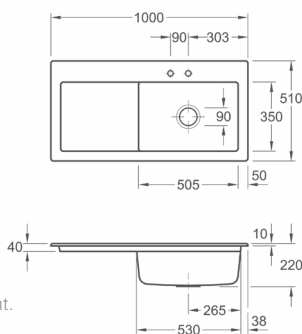


6726 22 01 1160 x 510 mm, inclus vidage automatique 682 €

EVIER SUBWAY PURE 60 XL



Evier céramique pour encastrement par recouvrement.



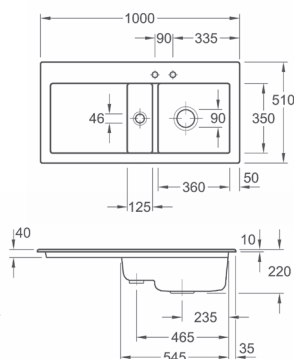
6719 22 01 1000 x 510 mm, égouttoir à gauche, inclus vidage automatique 756 €

6718 22 01 1000 x 510 mm, égouttoir à droite, inclus vidage automatique 756 €

EVIER SUBWAY PURE 60



Evier céramique pour encastrement par recouvrement.



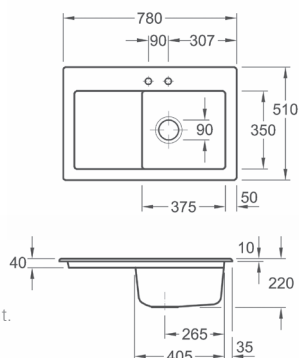
6712 22 01 1000 x 510 mm, égouttoir à gauche, inclus vidage automatique 622 €

6770 22 01 1000 x 510 mm, égouttoir à droite, inclus vidage automatique 622 €

EVIER SUBWAY PURE 45



Evier céramique pour encastrement par recouvrement.



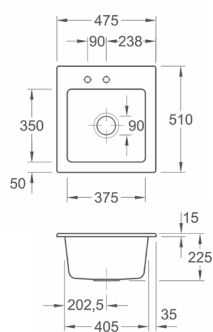
6714 22 01 780 x 510 mm, égouttoir à gauche, inclus vidage automatique 591 €

6772 22 01 780 x 510 mm, égouttoir à droite, inclus vidage automatique 591 €

EVIER SUBWAY PURE XS



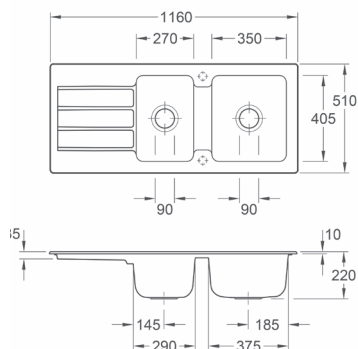
Evier céramique pour encastrement par recouvrement.



6781 22 01 475 x 350 mm, inclus vidage automatique 517 €

LE COIN CUISINE les éviers

EVIER ARCHITECTURA 80



3380 12 01 1160 x 510 mm, 2 trous percés, inclus vidage automatique.

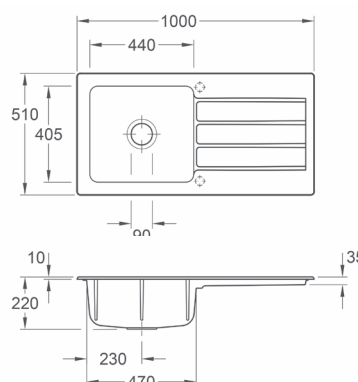
497 €



PLUS Evier réversible pour encastrement par recouvrement. Existe en 3 coloris : Blanc, Fossil, Ebony.



EVIER ARCHITECTURA 60



3360 12 01 1000 x 510 mm, 2 trous percés, inclus vidage automatique

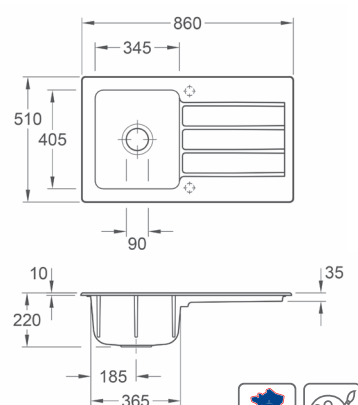
463 €



PLUS Evier réversible pour encastrement par recouvrement. Existe en 3 coloris : Blanc, Fossil, Ebony.



EVIER ARCHITECTURA 50



3350 12 01 860 x 510 mm, 2 trous percés, inclus vidage automatique

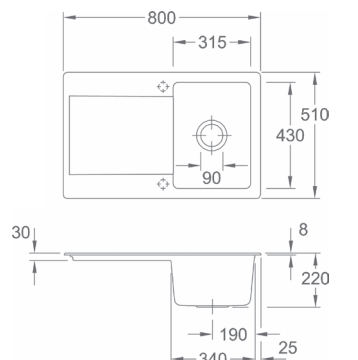
442 €



PLUS Evier réversible pour encastrement par recouvrement. Existe en 3 coloris : Blanc, Fossil, Ebony.



EVIER ARCHITECTURA 45



3340 12 01 800 x 510 mm, 2 trous percés, inclus vidage automatique

488 €

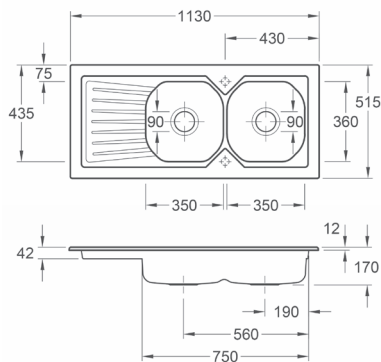


PLUS Evier réversible pour encastrement par recouvrement. Existe en 3 coloris : Blanc, Fossil, Ebony.



LE COIN CUISINE les éviers

EVIER NESTOR PLUS



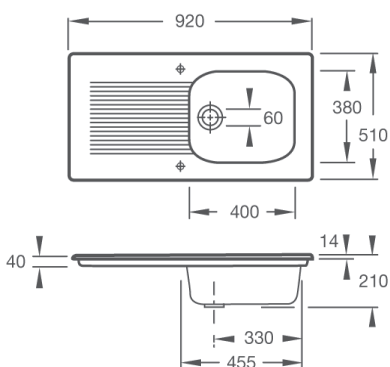
3391 01 01 1130 x 515 mm

411 €

Evier en céramique réversible avec vidage manuel chromé. Pour meuble sous évier de 800 mm. Pour encastrement par recouvrement.



EVIER TUDOR



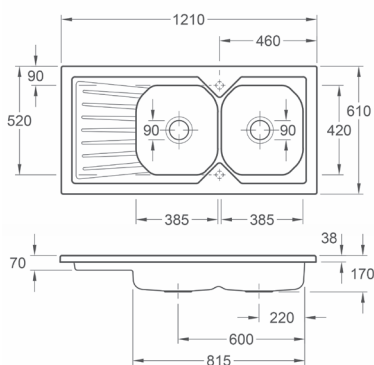
6761 03 01 920 x 510 mm

395 €

Evier céramique complet réversible avec bonde à bouchon chromé. Pour meuble sous évier de 500 mm. Pour encastrement par recouvrement.



EVIER WINDSOR PLUS



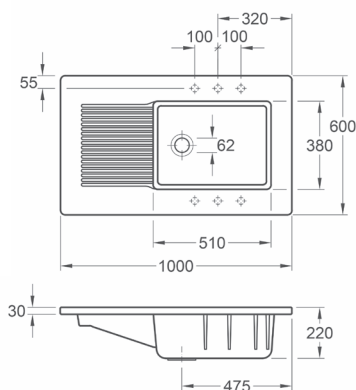
3390 01 01 1200 x 600 mm

268 €

Evier en céramique réversible avec vidage manuel chromé. Pour meuble sous évier de 800 mm. À poser.



EVIER MOGADOR



6738 03 01 1000 x 600 mm

269 €

Table-évier céramique réversible à bouchon chromé. À poser.





Ref : 9254 00 04, robinetterie Umbrella Flex, coloris Bronze

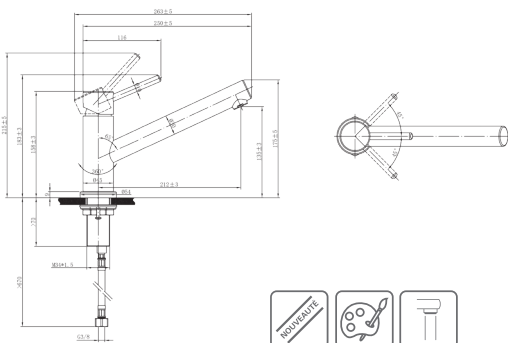
LA ROBINETTERIE DE CUISINE

Villeroy & Boch offre une nouvelle gamme de robinetterie avec des designs et des coloris divers. Toutes nos robinetteries sont en acier inoxydable, exempt d'acide et de toute émission.



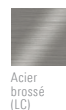
LA ROBINETTERIE DE CUISINE

COMO



9251 00 LE / 05

242 € / 309 €



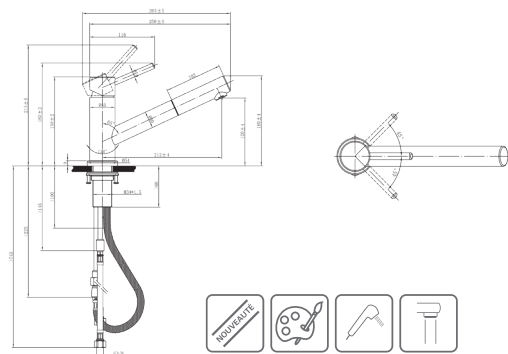
Acier
brossé
(LC)



Anthracite
(05)



COMO SHOWER



9252 00 LE / 05

322 € / 409 €



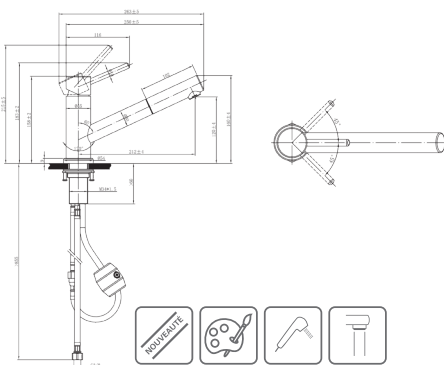
Acier
brossé
(LC)



Anthracite
(05)



COMO SHOWER WINDOW



9258 00 LC/05

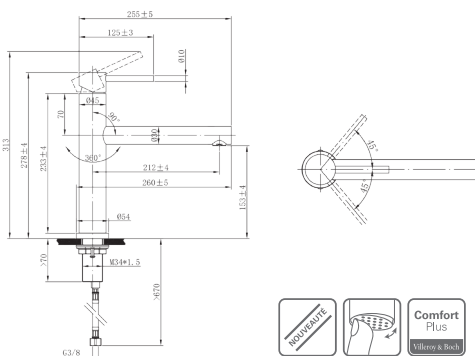
403 € / 503 €



Anthracite
(05)



COMO SKY



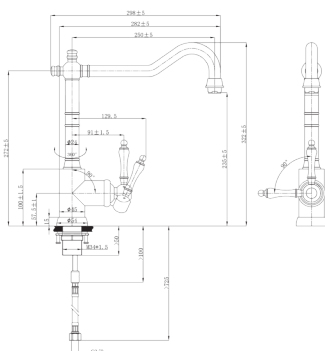
9258 00 LC/05

335 €



Comfort
Plus
Villeroy & Boch

AVIA 2.0



9240 00 LC

368 €

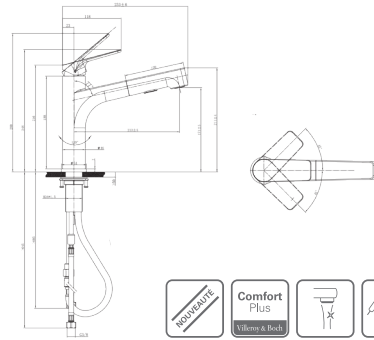


Comfort
Plus
Villeroy & Boch

Prix de vente conseillé HT 2023 Les éco-contributions de la REP sont à appliquer et à ajouter sur tous les tarifs des produits, excepté les meubles. Voir page 5.

LA ROBINETTERIE DE CUISINE

JUNIS SKY SHOWER

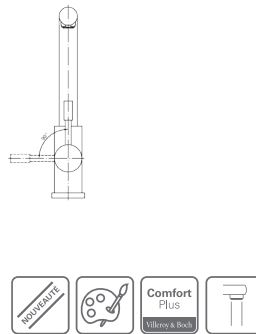
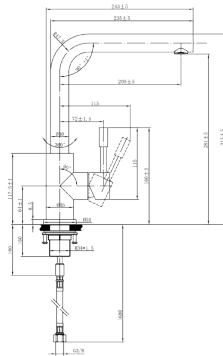


9282 00 LC

424 €

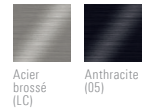


MODERN STEEL

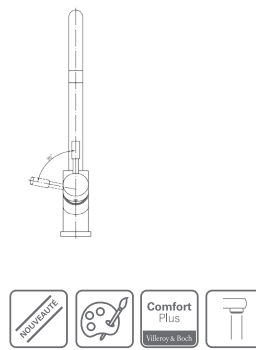
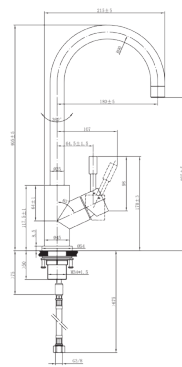


9668 01 LE / 05

420 € / 485 €

Acier
brossé
(LC)Anthracite
(05)

UMBRELLA

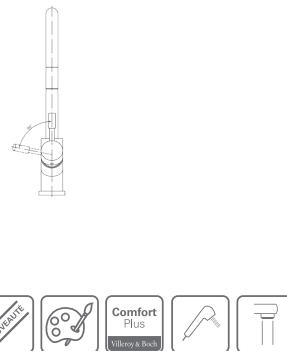
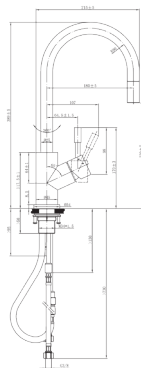


9253 00 LE / 05

345 € / 409 €

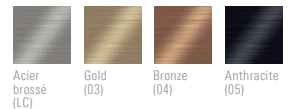
Acier
brossé
(LC)Gold
(03)Bronze
(04)Anthracite
(05)

UMBRELLA FLEX

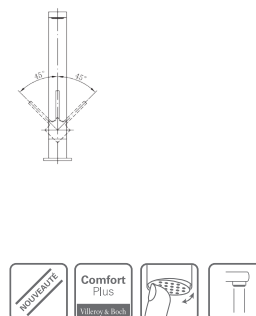
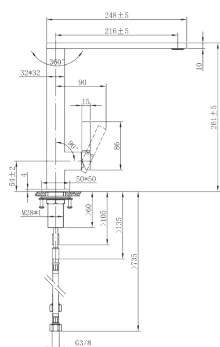


9254 00 LE / 05

417 € / 497 €

Acier
brossé
(LC)Gold
(03)Bronze
(04)Anthracite
(05)

FINERA SQUARE



9271 00 LC

361 €

Prix de vente conseillé HT 2023 Les éco-contributions de la REP sont à appliquer et à ajouter sur tous les tarifs des produits, excepté les meubles. Voir page 5.

VILLEROY & BOCH

Notre savoir-faire à votre service !

L'ESSENTIEL EN UN CLIC

www.villeroy-boch.fr
Sous la rubrique « professionnels »
Informations et photos sur nos gammes et produits
Téléchargement de nos catalogues et cotes techniques

UNE ÉQUIPE DÉDIÉE À VOTRE ÉCOUTE

 **N° Indigo 0 825 009 100**
0,15 € TTC / MN

hotline-france@villeroy-boch.com

HOTLINE
Renseignements techniques
Conseils d'installation et d'entretien

SERVICE APRÈS-VENTE

Assistance téléphonique
Demande d'intervention d'un technicien Villeroy & Boch

FRANCE

Siège Social
Division Salles de Bains et Wellness
Villeroy & Boch S.A.S.
82, rue d'Hauteville
75010 Paris

VILLEROY-BOCH.FR



920000F9

Les variations de nuances et dimensions correspondent
aux tolérances habituelles.
Sous réserve de modifications du programme,
des modèles et des coloris.

Votre distributeur

