



Prüfbericht

Nr. 57214276-01

Datum: 30.05.2014

Test report

No. 57214276-01

Date: 30.05.2014

Auftraggeber:

Villeroy & Boch Wellness NV
Populierstraat 1
8800 Roeselare
Belgien

Client:

Villeroy & Boch Wellness NV
Populierstraat 1
8800 Roeselare
Belgium

Inhalt des Auftrages:

Prüfung der hydraulischen Ablaufleistung in Anlehnung an DIN EN 1253

Contents of order:

Testing the hydraulic performance on basis of DIN EN 1253

Prüfstück:

Duschwanne (quadratisch) Ident Nr. 'G0500042',
Abmessungen (L x B) 800 mm x 800 mm,
hergestellt aus PMMA

Test sample:

Shower tray (quadratic), Ident. No. 'G0500042'
Dimensions (L x W) 800 mm x 800 mm,
made of PMMA

Zusammenfassung:

Die Anforderungen der hydraulischen Ablaufleistung von EN 1253 ($Q \geq 0,8$ l/s bei einer Stauhöhe von 20 mm) werden erfüllt.

Weitere Prüfungen wurden nicht durchgeführt.

Summary:

The requirements of the hydraulic flow rate according to EN 1253 ($Q \geq 0,8$ l/s at a head of water of 20 mm) are fulfilled.

Further tests have not been done.

Anlagen:

- 1 Seite: Zeichnung
- 1 Seite: Auszug aus Installationsanleitung
- 1 Seite: Foto von Prüfungsdurchführung

Enclosures:

- 1 Sheet: drawing
- 1 Sheet: Excerpt of installation instruction
- 1 Sheet: Picture from test

Dieser Prüfbericht ist gültig bis 31.05.2019.

This test report is valid until 31.05.2019.

1. Allgemeines

Vorbehaltlich einer abweichenden Genehmigung / Lizenzvereinbarung darf dieser Prüfbericht nur im ungekürzten Originalwortlaut und in Originalgestaltung veröffentlicht und verwendet werden. Der Prüfbericht enthält das Ergebnis einer Einzelprüfung und stellt kein allgemeingültiges Urteil über die Eigenschaften aller Produkte aus der Serienfertigung dar.

Sollte der Inhalt des Prüfberichtes einer Auslegung bedürfen, so ist der deutsche Text maßgebend.

Auftrag:

vom 17. April 2014
SAP-Nr. 3110730

Prüfstücke:

eingegangen am 28. März 2014
Prüfmuster Nr.: A000064706

2. Prüfnormen

Die Prüfungen beschränken sich auf das Feststellen der hydraulischen Ablaufleistung. Die Prüfung Durchführung erfolgte nach folgender Norm:

DIN EN 1253-1: 2003-09
DIN EN 1253-2: 2004-03
Abläufe für Gebäude

3. Prüfergebnisse im Einzelnen

Alle Prüfungsergebnisse beziehen sich auf die von der Prüfstelle geprüften Prüfstücke.

3.1 Die Prüfstücke sind Prototypen

3.2 Prüfstücke und Zeichnungen stimmen überein.

1. Generally

Except when otherwise approved / licensed by TRLP this test report may only be published and used in unabbreviated original phrasing and form. The test report contains the result of one single examination of the individual test sample and does not represent any universally valid evaluation of the qualities of all products from serial production.

Should the content of the test report need any interpretation the German text shall be leading.

Order:

dated 17. April 2014
SAP-No. 3110730

Test samples:

received on 28. March 2014
Test sample no: A000064706

2. Test standards

The tests are restricted in ascertaining the hydraulic flow rate. The test have been carried out in accordance with the following standard:

DIN EN 1253-1: 2003-09
DIN EN 1253-2: 2004-03
Gullies for buildings

3. Test results in detail

All test results are related on the samples tested by the test laboratory.

3.1 The test samples are prototypes

3.2 The test samples are conform to the drawings.

4. Abflussvermögen

4.1 Zulauf über den Rost

Folgende Ergebnisse wurden mit der Prüfanordnung nach Bild 8 a von DIN EN 1253-2 ermittelt:

Das Nullniveau für die Stauhöhe wurde dabei der Oberkante der Nutzfläche im Bereich der Ablauföffnungen zugeordnet.

Der umlaufende Rand der Duschwanne liegt ca. 10 mm oberhalb dieses Niveaus

Um eine Stauhöhe von 5 mm ermöglichen zu können, wurde das Prüfstück zertrennt. Siehe auch Foto in der Anlage zu diesem Prüfbericht.

Die Entwässerungsleitung wurde, einer reellen Einbausituation entsprechend, verlegt. Siehe auch Foto in der Anlage zu diesem Prüfbericht.

4.1.1 Duschwanne mit Ablaufstutzen DN /OD 50

4. Flow rates

4.1 Water through the grating

The following results have been ascertained when tested with the test arrangement in figure 8 a in DIN EN 1253-2.

The zero level was allocated to the upper edge of the useable surface, nearby the apertures for the drainage.

The circumferential rim of the shower is about 10 mm above this level.

In order to start with a head of water at 5 mm, the sample was cut. See picture in the enclosure of this test report also.

The drainage pipe has been arranged in accordance with an installation situation. See also picture in the enclosure of this test report.

4.1.1 Shower tray with outlet spigot DN /OD 50

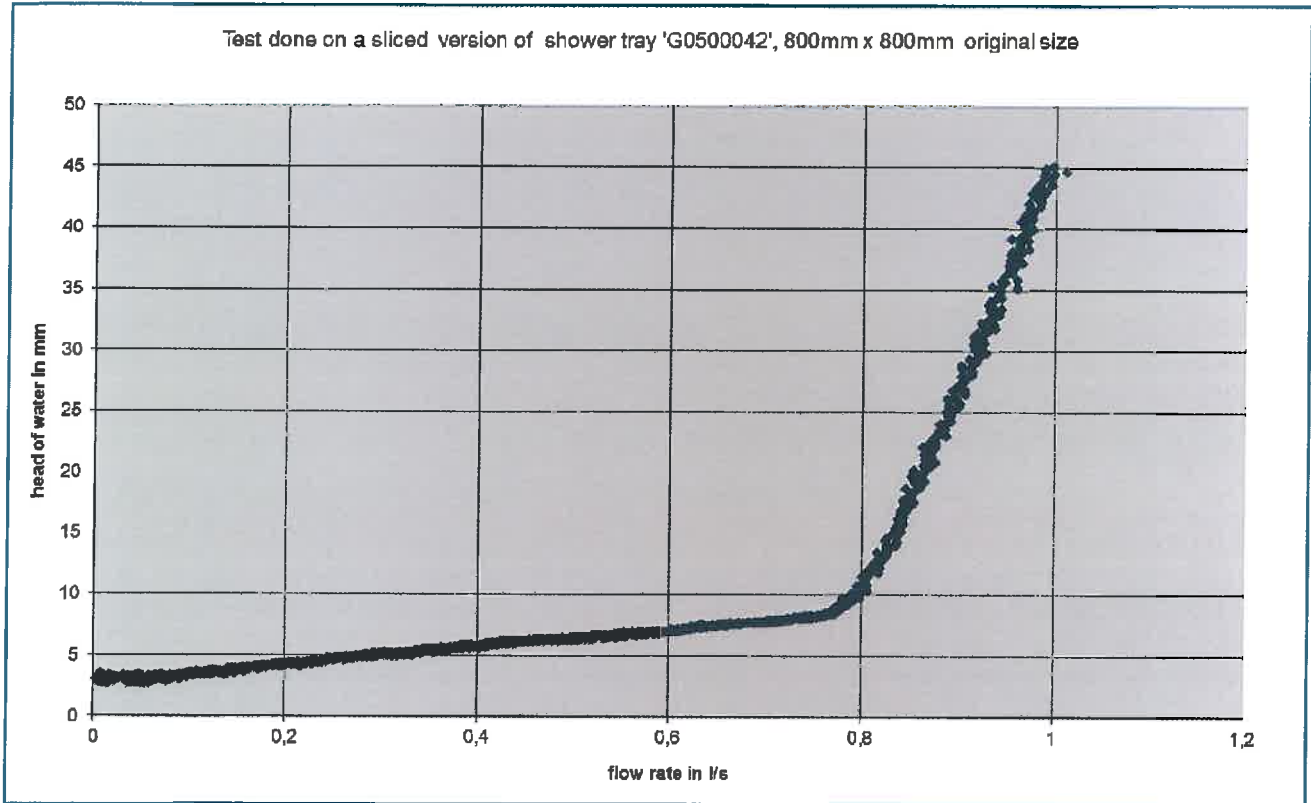
Ablaufkörper, mit Geruchverschluss, Ablaufstutzen DN/OD 50 waagrecht			
Body of the gully with waste trap, spigot DN/OD 50 horizontal			
Stauhöhe a Head of water a	Abfluss Q Flow rate Q		Bemerkung Remark
	vorhanden ascertained	Anforderung Requirement	
mm	l/s	l/s	
5	0,30	-	-
10	0,80	-	-
15	0,83	-	-
20	0,86	≥ 0,8 ¹⁾	-
25	0,89	-	-

Anmerkungen:

Remarks:

1) Anforderung gemäß Tabelle 3 von EN 1253-1:

1) Requirement according to Table 3 in EN 1253-1:



Anforderungen erfüllt

Requirements fulfilled

5. Schlussbemerkung

5. Final comments

Weitere Prüfungen wurden nicht durchgeführt.

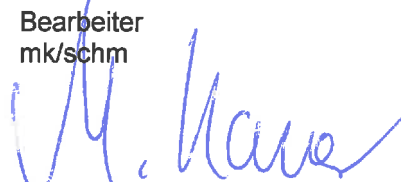
Further tests have not been done.

TÜV Rheinland LGA Products GmbH
Sanitär- und Abscheidetechnik

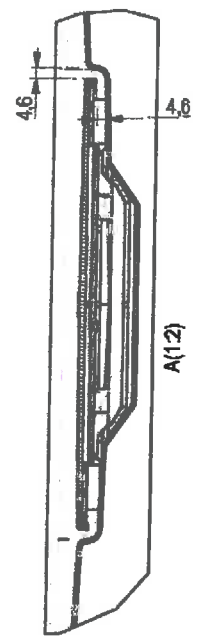
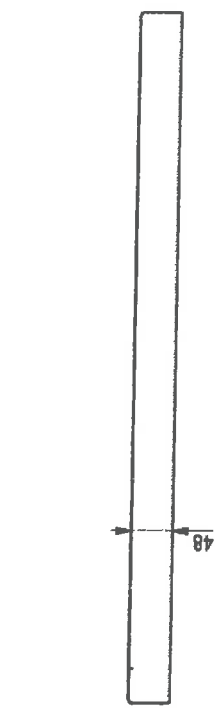
Bearbeiter
mk/schm



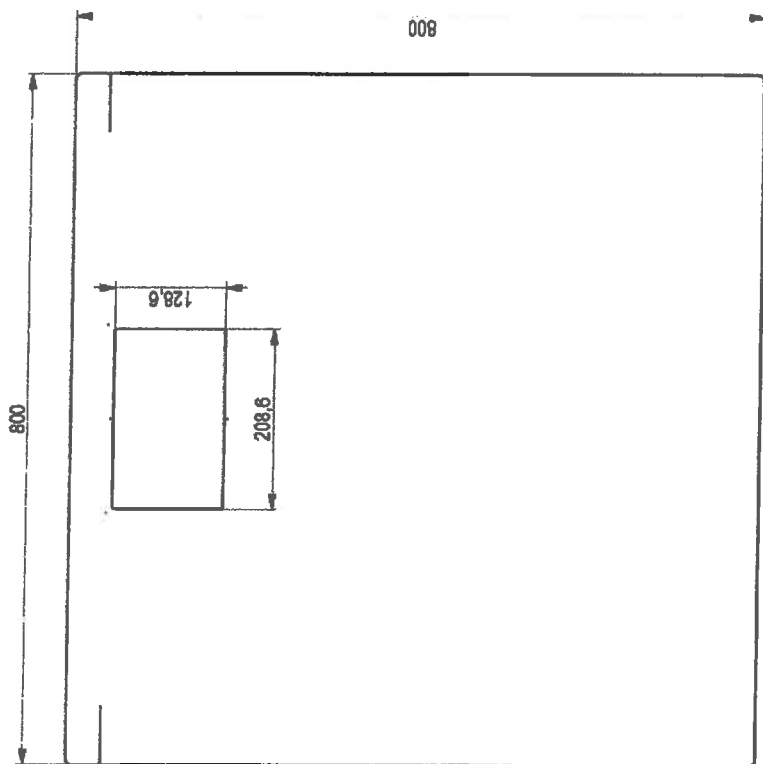
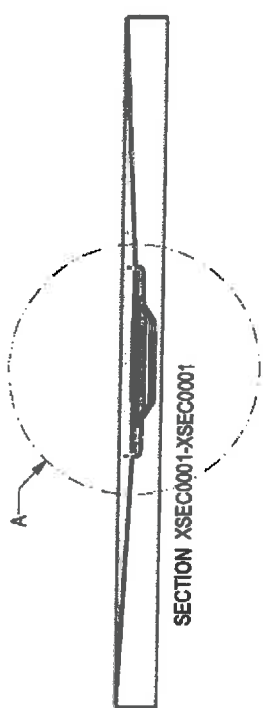
Dipl.-Ing. (FH) Arnold
Laborleiter



Dipl.-Ing. (FH) Kauer, SV



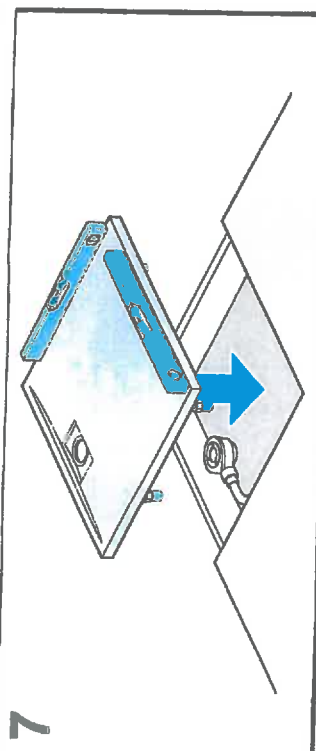
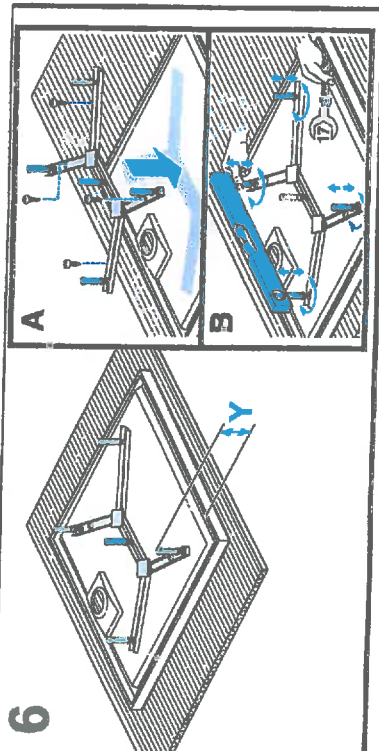
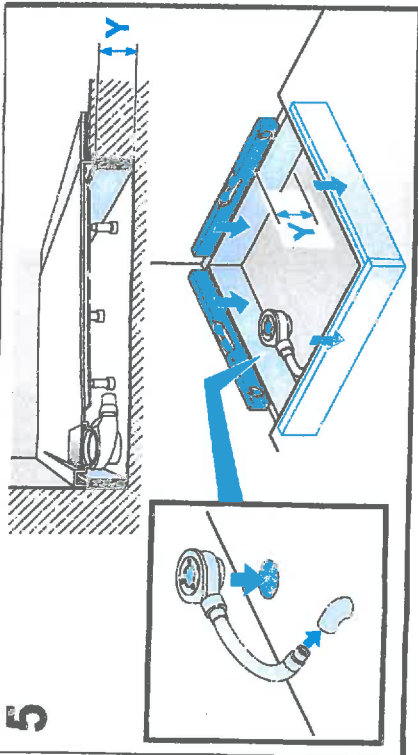
SCALE 1:8,667



Description:		Supplier:		Partnumber:	
douche 80 x 80 met afvoerplaat ADA Waste Pipe		V&B		G0500042	
Format:	Scale:	Material:	Weight:	Thickness:	Date:
A3	1:5	SEE PARTS LIST	10,482 Kg	n/a	27.02.14
Tolerance:		Project:		Date:	
ISO 2768-m		3PConcept - Wrm Toorbolboom		27.02.14	
Project:		0478.04.22.10 - wrm@3pconcept.be		Sheet	
Project:		0478.04.22.10 - wrm@3pconcept.be		1 of 1	

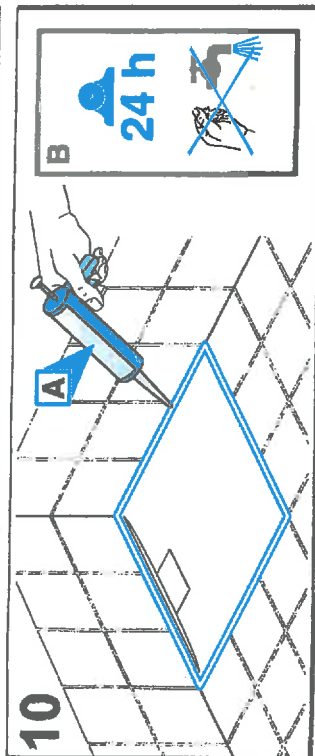
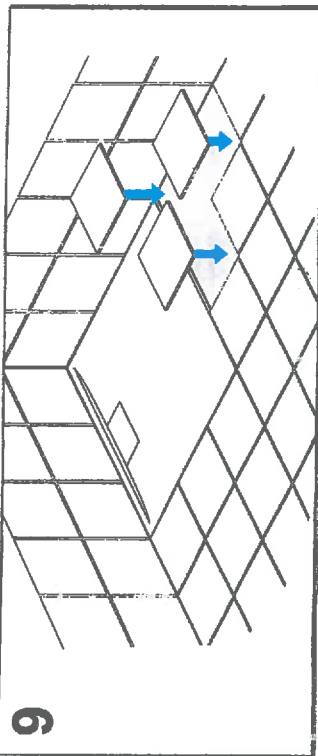
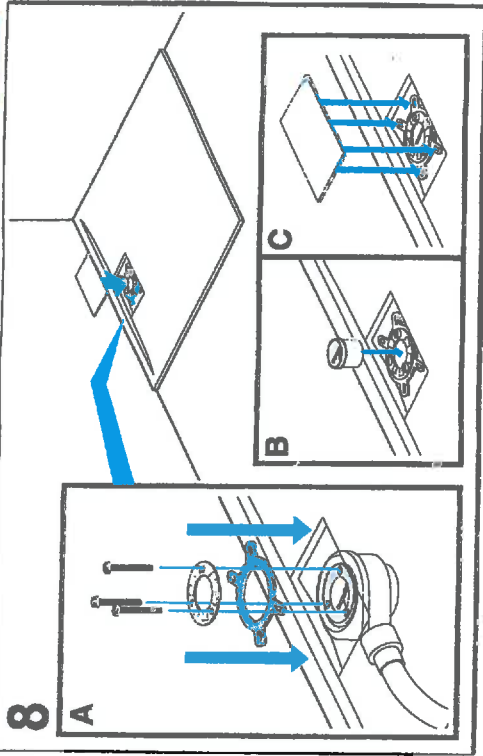
Anlage zum LGA
 Prüfbericht Nr. 57214276-01

ARCHITECTURA METAL RIM



8

ARCHITECTURA METAL RIM



9



Anlage zum LGA
Prüfbericht Nr. 57214296-01